



COLLETTORI CON RUBINETTO MANIFOLDS WITH STOP COCKS

Serie MAXIMA

Descrizione / Description

Collettori lineari componibili con derivazioni dotate di rubinetto di chiusura. Disponibile con mandata da 3/4", 1" od 1"1/4 e 1, 2, 3, 4, 5 o 6 attacchi con interasse 36mm o 50mm.

Modular linear manifolds with ways provided of stop cocks. Available with delivery 3/4", 1" or 1"1/4 and 1, 2, 3, 4, 5 or 6 pipe connections with distance between axis of 36mm or 50mm..

I collettori di distribuzione "MAXIMA" sono generalmente utilizzati nelle reti di distribuzione di acqua calda e fredda. Grazie alla loro configurazione permettono l'alimentazione in parallelo delle utenze per acqua calda e/o fredda riducendo al minimo le perdite di carico. I collettori sono prodotti in conformità alle normative in materia e sono certificati relativamente alla composizione chimica dei materiali impiegati ed a livello dimensionale.

The distribution manifolds "MAXIMA" are typically used for hot and cold water distribution. Due to the configuration they may be used to distribute cold/hot water in parallel reducing at minimum the pressure drop. The manifolds are produced according to the relevant rules and are certified for material chemical composition and dimensional request.



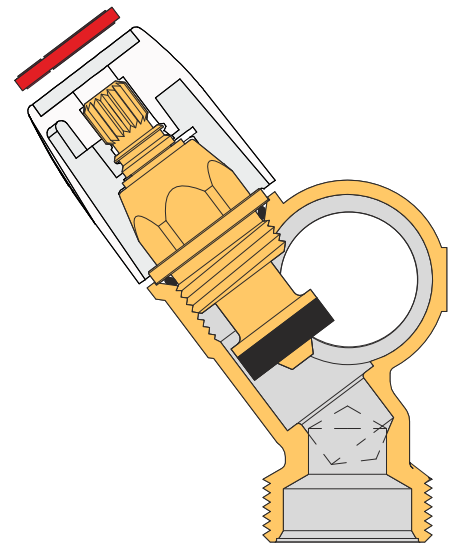
Caratteristiche Tecniche

Temperatura max di esercizio : 110°C
 Temperatura min di esercizio : -20°C(*)
 Pressione max di esercizio : 16 bar
 Filettature : femmina ISO 228 (cilindrica)
 maschio ISO 228 (cilindrica)

Technical Features

Maximum temperature : 110°C
 Minimum temperature : -20°C(*)
 Maximum operating pressure : 16 bar
 Threads : female ISO 228 (parallel)
 male ISO 228 (parallel)

(*) purché il fluido rimanga in fase liquida / provided that the fluid remains in the liquid phase



Descrizione	Materiale	Trattamento	Description	Material	Treatment
Corpo	Ottone CW617N - EN12165	Cromato	Body	CW617N-EN12165 brass	Chrome plated
Vitone	Ottone CW617N - EN12164	-	Head screw	CW617N-EN12164 brass	-
O-rings	Gomma etilene-propilene EPDM	-	O-rings	Etilene-propylene rubber EPDM	-
Guarnizione	Gomma etilene-propilene EPDM	-	Washer	Etilene-propylene rubber EPDM	-
Manopola	ABS bianca	-	Handle	ABS white	-
Dischetto segna utenza	ABS rosso/blu	-	Diskette marks use	ABS red/blue	-

Certificazioni Certifications



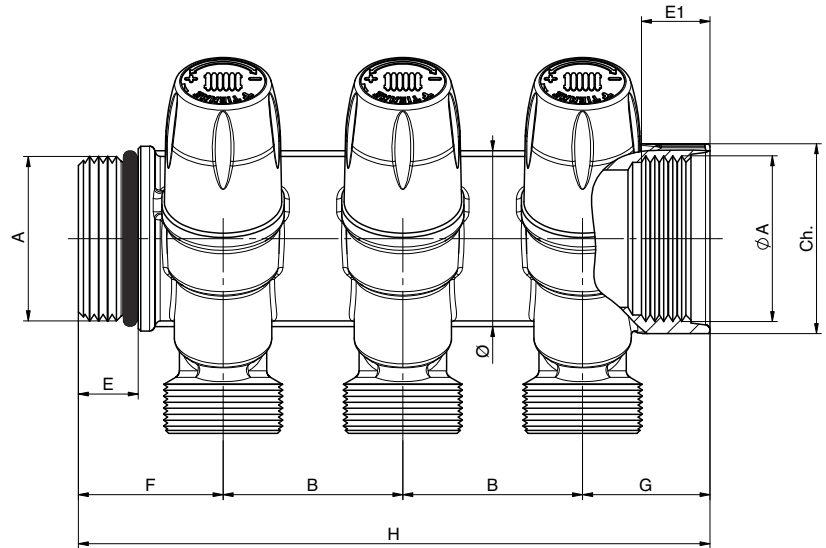
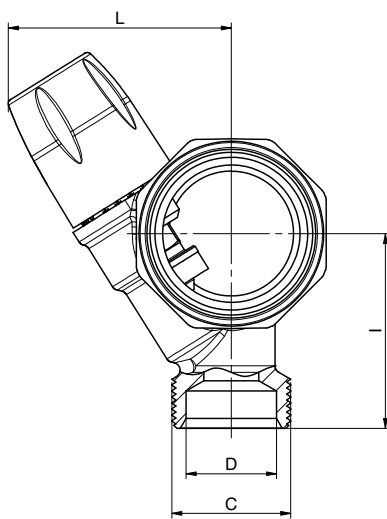
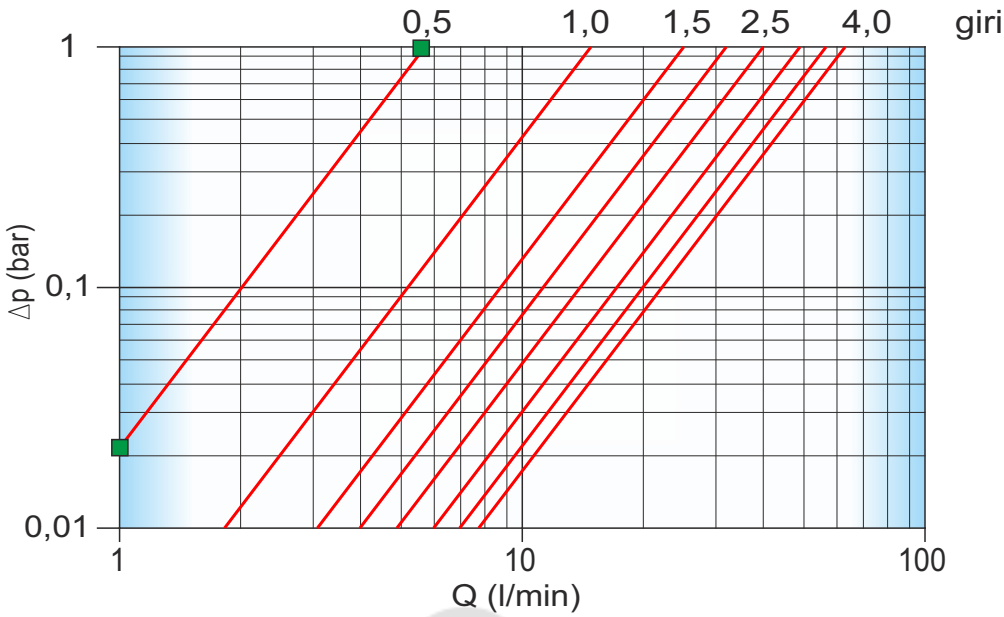


Tabella dimensioni / Sizes table

Size M/ F	Vie/ Ways	A	B	C	D	E	E1	F	G	H	I	L	Ø	Ch	Codice/ Code
3/4"	1	3/4"	36	1/2"	16	13	15	27,5	24	51,5	39	44	28	32	1860163
	2	3/4"	36	1/2"	16	13	15	27,5	24	87,5	39	44	28	32	1860008
	3	3/4"	36	1/2"	16	13	15	27,5	24	123,5	39	44	28	32	1860005
	4	3/4"	36	1/2"	16	13	15	27,5	24	159,5	39	44	28	32	1860004
	5	3/4"	36	1/2"	16	13	15	27,5	24	195,5	39	44	28	32	1860010
	6	3/4"	36	1/2"	16	13	15	27,5	24	231,5	39	44	28	32	1860083
1"	1	1"	36	1/2"	16	13	15,5	29	25,5	54,5	40	45	33	38	1860164
	2	1"	36	1/2"	16	13	15,5	29	25,5	90,5	40	45	33	38	1860022
	3	1"	36	1/2"	16	13	15,5	29	25,5	126,5	40	45	33	38	1860021
	4	1"	36	1/2"	16	13	15,5	29	25,5	162,5	40	45	33	38	1860020
	5	1"	36	1/2"	16	13	15,5	29	25,5	198,5	40	45	33	38	1860028
	6	1"	36	1/2"	16	13	15,5	29	25,5	234,5	40	45	33	38	1860084
3/4"	2	3/4"	36	24x19 fil	18	12	15	27,5	24	87,5	37	44	28	32	1860023
	3	3/4"	36	24x19 fil	18	12	15	27,5	24	123,5	37	44	28	32	1860018
	4	3/4"	36	24x19 fil	18	12	15	27,5	24	159,5	37	44	28	32	1860014
	5	3/4"	36	24x19 fil	18	12	15	27,5	24	195,5	37	44	28	32	1860016
	6	3/4"	36	24x19 fil	18	12	15	27,5	24	231,5	37	44	28	32	1860085
	1"	2	1"	36	24x19 fil	18	12	15,5	29	25,5	90,5	39	45	33	38
3		1"	36	24x19 fil	18	12	15,5	29	25,5	126,5	39	45	33	38	1860003
4		1"	36	24x19 fil	18	12	15,5	29	25,5	162,5	39	45	33	38	1860002
5		1"	36	24x19 fil	18	12	15,5	29	25,5	198,5	39	45	33	38	1860001
6		1"	36	24x19 fil	18	12	15,5	29	25,5	234,5	39	45	33	38	1860086
1"1/4		2	1"1/4	36	24x19 fil	18	13	17	31	32	99,0	45	50	44	48
	3	1"1/4	36	24x19 fil	18	13	17	31	32	135,0	45	50	44	48	1860139
	4	1"1/4	36	24x19 fil	18	13	17	31	32	171,0	45	50	44	48	1860140
	5	1"1/4	36	24x19 fil	18	13	17	31	32	207,0	45	50	44	48	1860141
	6	1"1/4	36	24x19 fil	18	13	17	31	32	243,0	45	50	44	48	1860142
	3/4"	2	3/4"	50	3/4"	18	13	15	32	31	113,0	38	44	28	32
3		3/4"	50	3/4"	18	13	15	32	31	163,0	38	44	28	32	1860011
4		3/4"	50	3/4"	18	13	15	32	31	213,0	38	44	28	32	1860015
1"	2	1"	50	3/4"	18	13	15,5	32	31	113,0	39,5	45	33	38	1860024
	3	1"	50	3/4"	18	13	15,5	32	31	163,0	39,5	45	33	38	1860013
	4	1"	50	3/4"	18	13	15,5	32	31	213,0	39,5	45	33	38	1860019
3/4"	2	3/4"	50	24x19 fil	18	13	15	32	31	113,0	37	44	28	32	1860043
	3	3/4"	50	24x19 fil	18	13	15	32	31	163,0	37	44	28	32	1860041
	4	3/4"	50	24x19 fil	18	13	15	32	31	213,0	37	44	28	32	1860044
1"	2	1"	50	24x19 fil	18	13	15,5	32	31	113,0	39	45	33	38	1860032
	3	1"	50	24x19 fil	18	13	15,5	32	31	163,0	39	45	33	38	1860031
	4	1"	50	24x19 fil	18	13	15,5	32	31	213,0	39	45	33	38	1860029



Diagramma portata/perdita di carico - Flow/pressure drop diagram

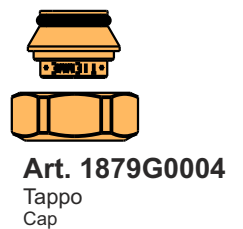
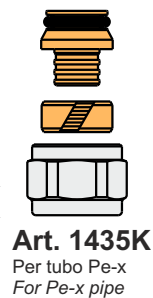
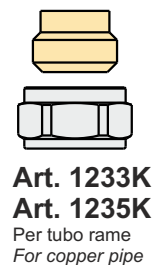
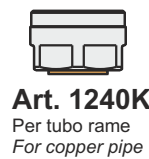
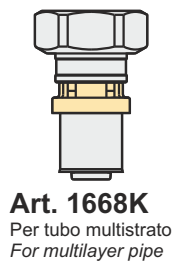
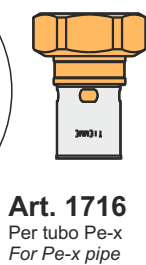
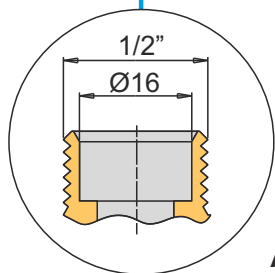
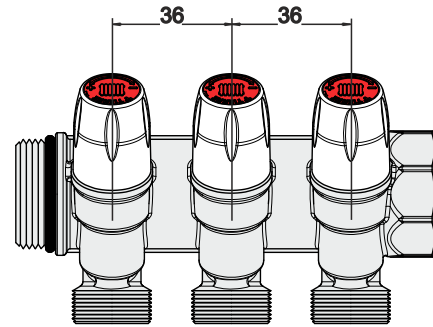
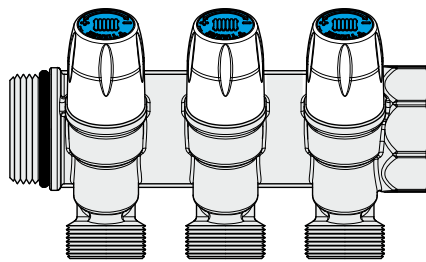
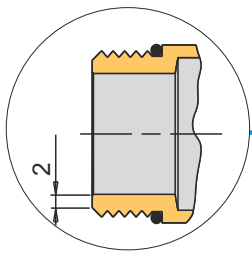
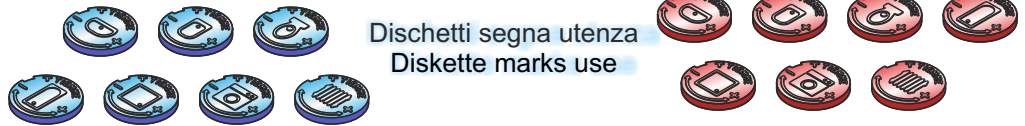


—■	0,5 giri / turns	Kv	0,34
—	1,0 giri / turns	Kv	0,91
—	1,5 giri / turns	Kv	1,44
—	2,0 giri / turns	Kv	1,91
—	2,5 giri / turns	Kv	2,40
—	3,0 giri / turns	Kv	2,89
—	3,5 giri / turns	Kv	3,33
—	4,0 giri / turns	Kv	3,78



Collettore interasse 36mm con derivazioni 1/2"x16 (1866K-1868K)
 Manifold with 1/2"x16 outlets and distance between axis of 36mm (1866K-1868K)

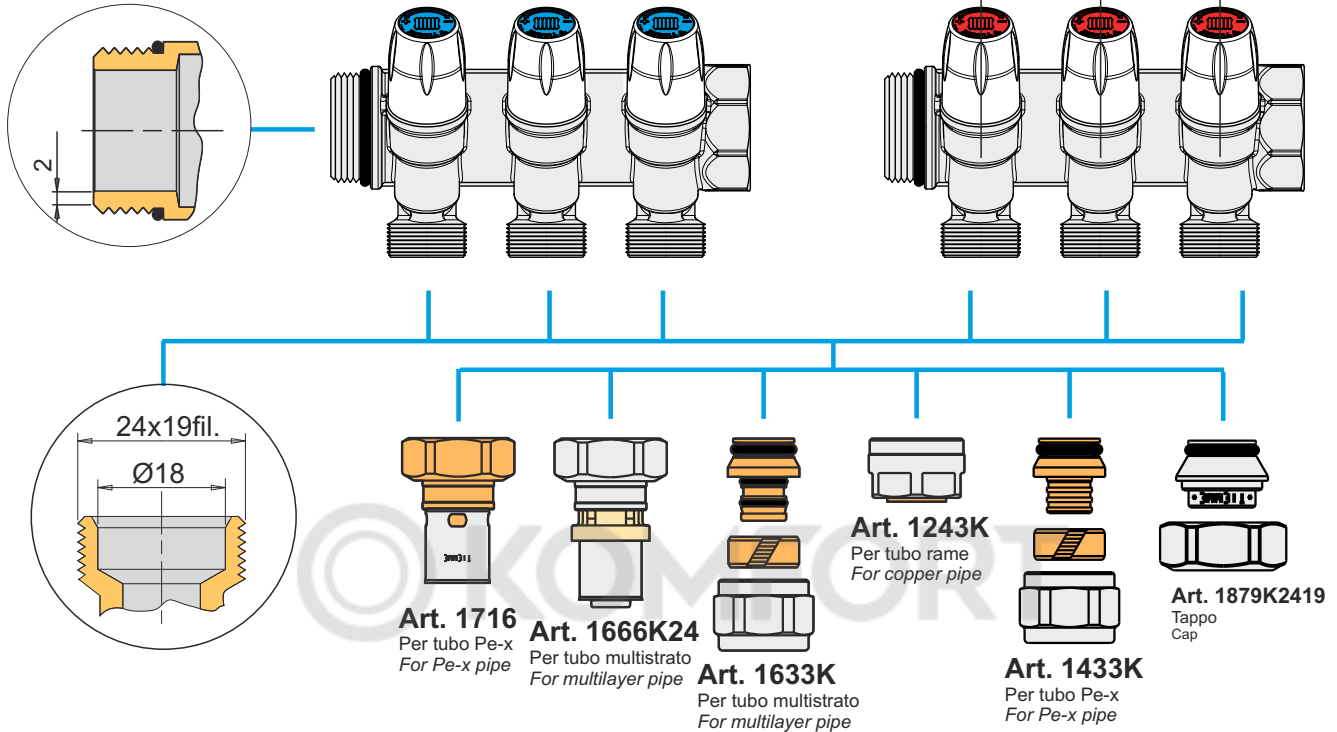
Guida alle connessioni
 Fitting guide





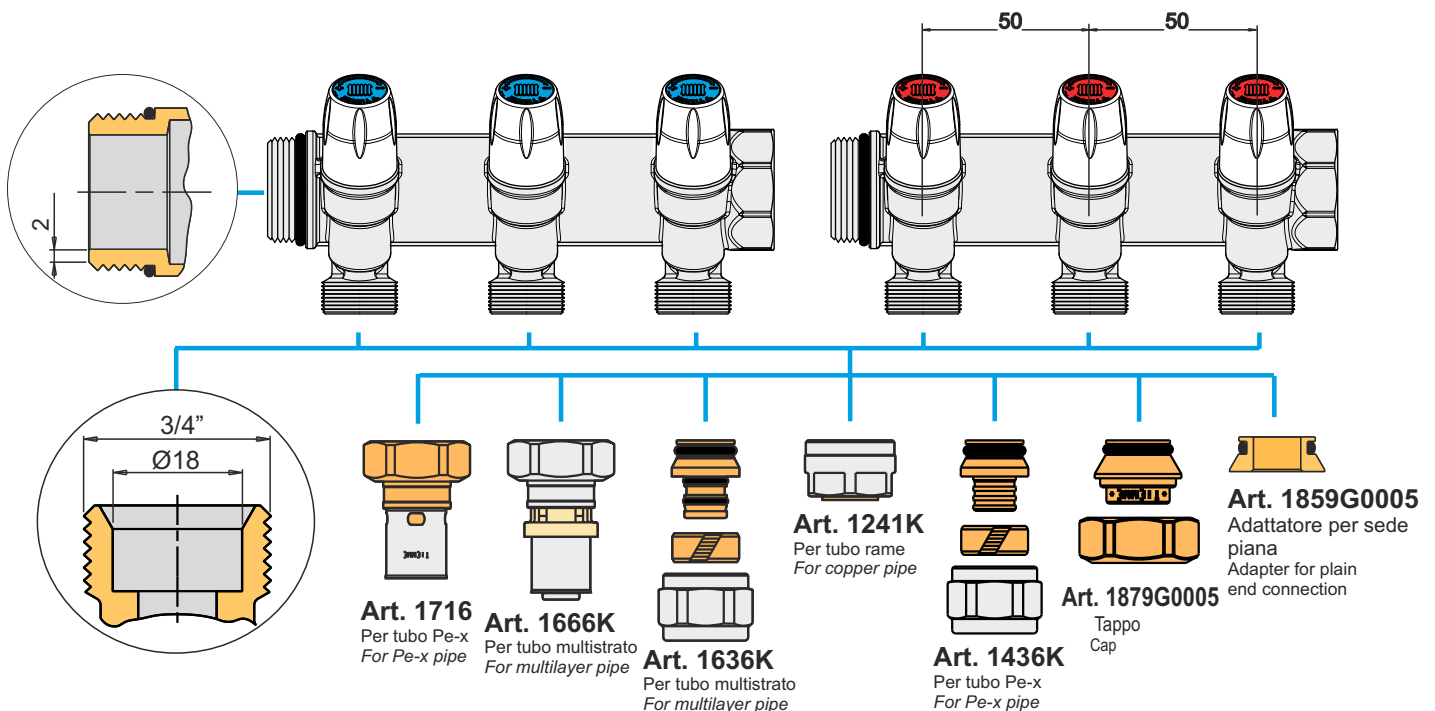
Collettore interasse 36mm con derivazioni 24x19fil-18 (1877K36)
Manifold with 24x19fil-18 outlets and distance between axis of 36mm (1877K36)

Guida alle connessioni / Fitting guide



Collettore interasse 50mm con derivazioni 3/4"x18 Eurocono (1877K5005)
Manifold with 3/4"x18 Euroconus outlets and distance between axis of 50mm (1877K5005)

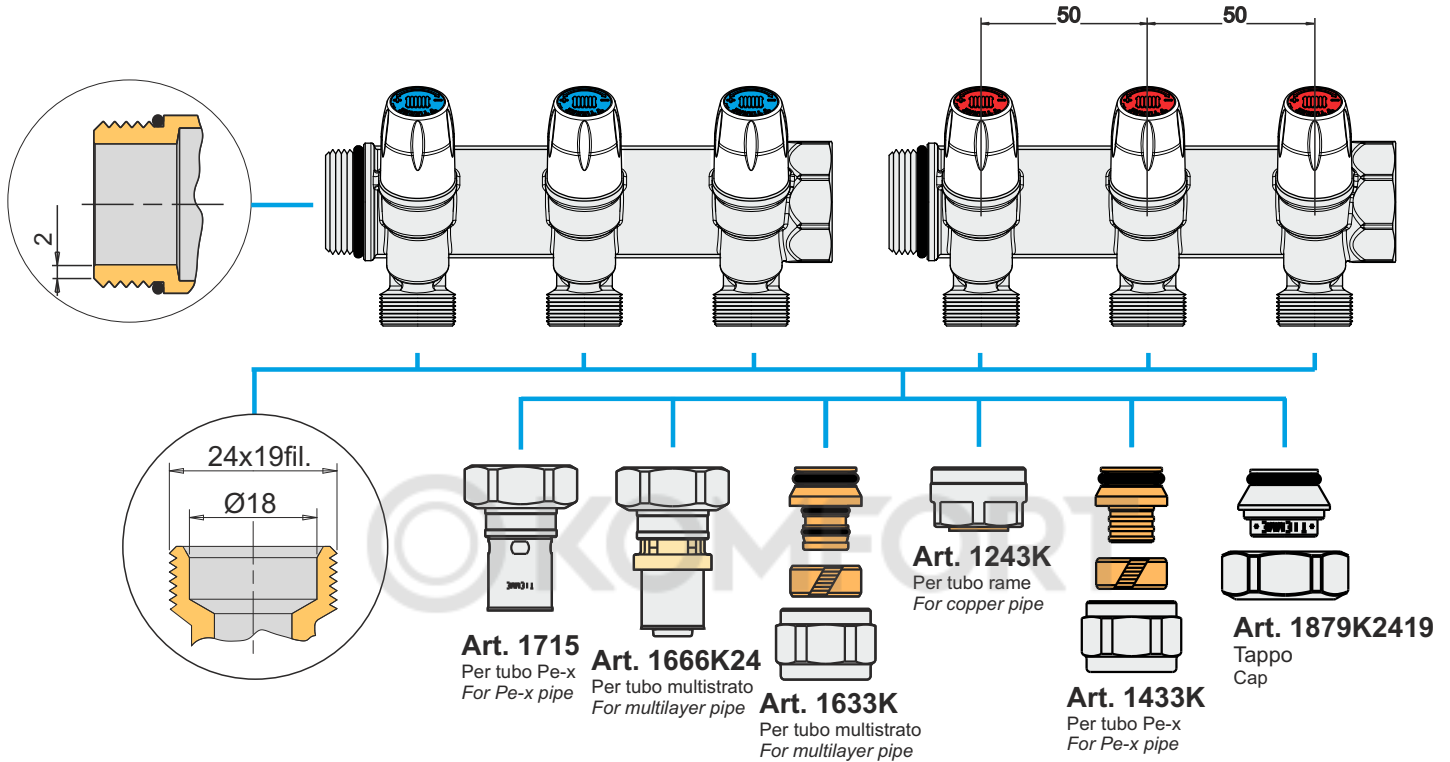
Guida alle connessioni / Fitting guide



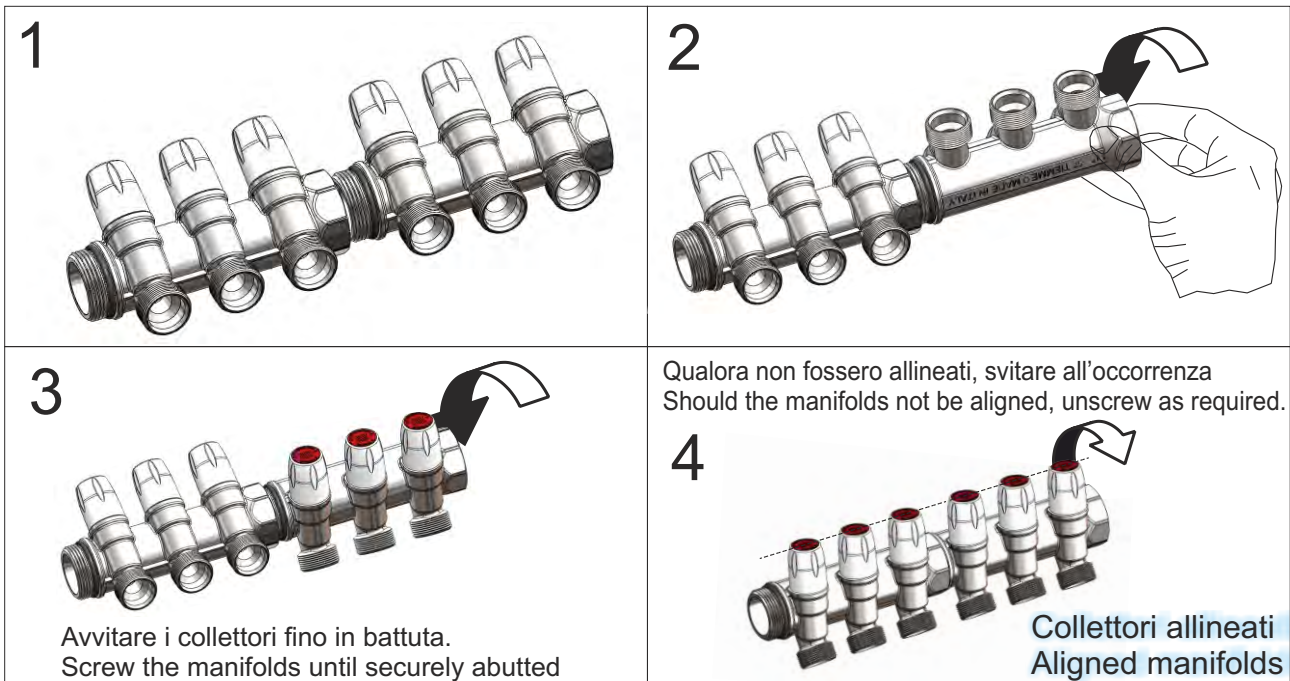


Collettore interasse 50mm con derivazioni 24x19fil-18 (1877K5019)
Manifold with 24x19fil-18 outlets and distance between axis of 50mm (1877K5019)

Guida alle connessioni / Fitting guide



Esempio di accoppiamento collettori con filettatura maschio/femmina fasata
Example of connection for manifolds with male/female self-seal thread





Cassette utilizzabili Boxes used

