



## COLLETTORI CON RUBINETTO MANIFOLDS WITH STOP COCKS

### Art.1876K

#### Descrizione / Description

Collettori lineari componibili con derivazioni dotate di rubinetto di chiusura.  
Disponibile con 2, 3, 4 o 5 attacchi.

Modular linear manifolds with ways provided of stop cocks.  
Available with 2, 3, 4 or 5 pipe connections.

#### Funzione / Function

I collettori di distribuzione Art. 1876K sono generalmente utilizzati nelle reti di distribuzione di acqua calda e fredda.  
Grazie alla loro configurazione permettono l'alimentazione in parallelo delle utenze per acqua calda e/o fredda riducendo al minimo le perdite di carico.  
I collettori sono prodotti in conformità alle normative in materia e sono certificati relativamente alla composizione chimica dei materiali impiegati ed a livello dimensionale.

The distribution manifolds Art. 1876K are typically used for hot and cold water distribution.  
Due to the configuration they may be used to distribute cold/hot water in parallel reducing at minimum the pressure drop.  
The manifolds are produced according to the relevant rules and are certified for material chemical composition and dimensional request.



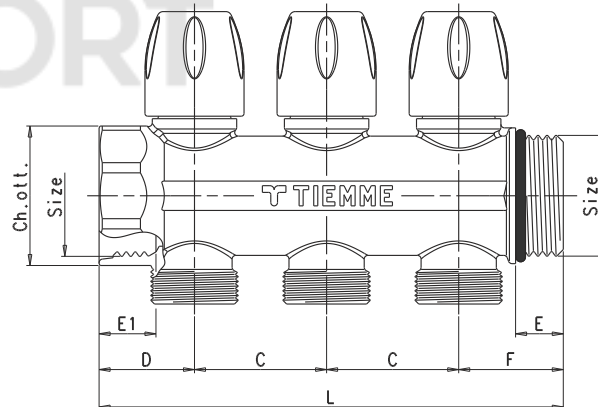
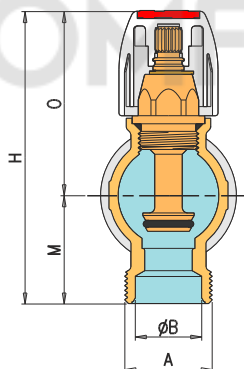
#### Caratteristiche Tecniche

Temperatura max di esercizio: 110°C  
Temperatura min di esercizio: -20°C (\*)  
Pressione max di esercizio: 16 bar  
Filettature: femmina ISO 228 cilindrica  
maschio ISO 228 cilindrica

#### Technical Features

Maximum temperature: 110°C  
Minimum temperature: -20°C (\*)  
Maximum operating pressure: 16 bar  
Threads: female ISO 228 parallel  
male ISO 228 parallel

(\*) purché il fluido rimanga in fase liquida / provided that the fluid remains in the liquid phase



#### Tabella dimensioni Sizes table

Size	Vie/ Ways	A	ØB	C	D	E	E1	F	L	M	O	H	Ch	Codice/ Code
3/ 4"	2	24x19 fil	18	36	25	13	15	27,5	88,5	26,5	52,5	79	32	187 0008
	3	24x19 fil	18	36	25	13	15	27,5	124,5	26,5	52,5	79	32	187 0007
	4	24x19 fil	18	36	25	13	15	27,5	160,5	26,5	52,5	79	32	187 0006
	5	24x19 fil	18	36	25	13	15	27,5	196,5	26,5	52,5	79	32	187 0005
1"	2	24x19 fil	18	36	26	13	15,5	28,5	90,5	29,5	50,5	80	38	187 0004
	3	24x19 fil	18	36	26	13	15,5	28,5	126,5	29,5	50,5	80	38	187 0001
	4	24x19 fil	18	36	26	13	15,5	28,5	162,5	29,5	50,5	80	38	187 0002
	5	24x19 fil	18	36	26	13	15,5	28,5	198,5	29,5	50,5	80	38	187 0003

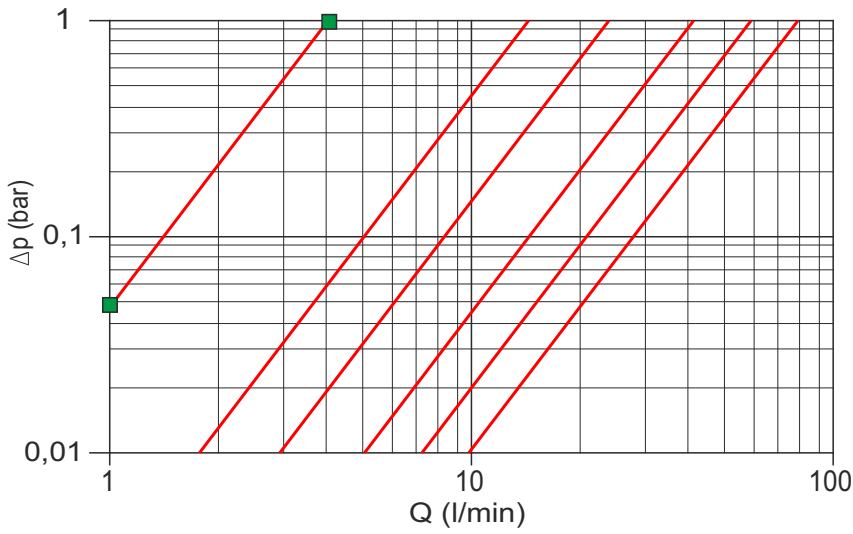
Descrizione	Materiale	Trattamento	Description	Material	Treatment
Corpo	Ottone CW617N - EN12165	Cromato	Body	CW617N-EN12165 brass	Chrome plated
Vitone	Ottone CW617N - EN12164	-	Head screw	CW617N-EN12164 brass	-
O-rings	Gomma nitrilica NBR	-	O-rings	Nitrile Rubber NBR	-
Guarnizione	Gomma nitrilica NBR	-	Washer	Nitrile Rubber NBR	-
Manopola	ABS bianca	-	Handle	ABS white	-
Dischetto segna utenza	ABS rosso/blu	-	Diskette marks use	ABS red/blue	-

#### Certificazioni Certifications



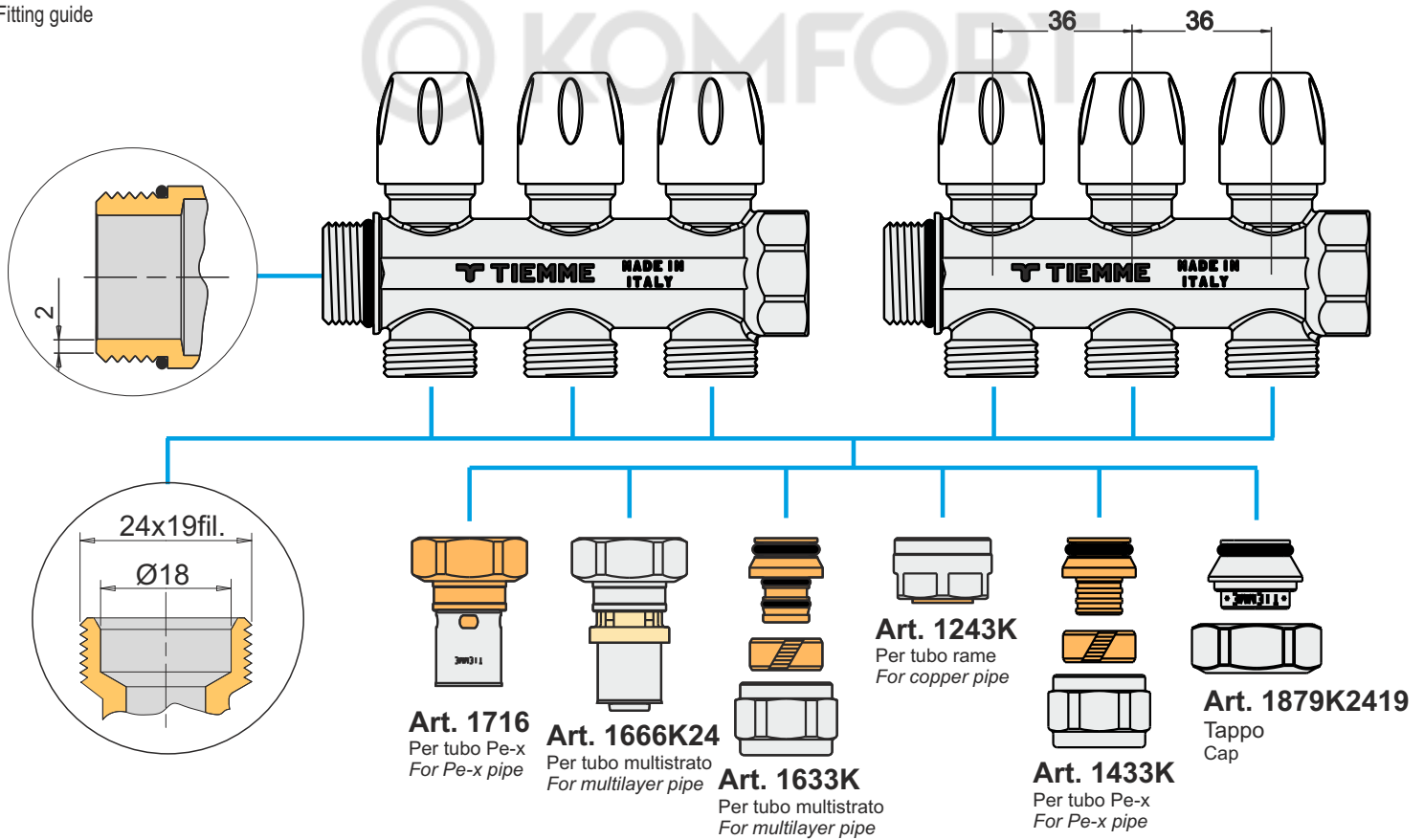


Diagramma portata/perdita di carico - Flow/pressure drop diagram



■	1,0 giri / turns	Kv	0,25
—	1,5 giri / turns	Kv	0,85
—	2,0 giri / turns	Kv	1,40
—	2,5 giri / turns	Kv	2,45
—	3,0 giri / turns	Kv	3,50
—	3,5 giri / turns	Kv	4,65

Guida alle connessioni  
Fitting guide





Cassette utilizzabili  
Boxes used

