

ГАРАНТИЙНЫЕ ОБЯЗАТЕЛЬСТВА

Гарантия производителя – 1 год на насосную часть и 5 лет на электродвигатель с даты продажи изделия при условии соблюдения потребителем условий использования, транспортировки, хранения, монтажа и эксплуатации. Гарантия не распространяется на дефекты, возникшие в случаях:

- нарушения режимов хранения, монтажа, испытания, эксплуатации и обслуживания изделия;
- ненадлежащей транспортировки и погрузо-разгрузочных работ;
- наличия следов воздействия веществ, агрессивных к материалам;
- наличия повреждений, вызванных пожаром, стихией, форсмажорными обстоятельствами;
- повреждений, вызванных неправильными действиями потребителя;
- наличия следов постороннего вмешательства в конструкцию изделия.

Изготовитель оставляет за собой право вносить в конструкцию изделия изменения, не влияющие на заявленные технические характеристики.

УСЛОВИЯ ГАРАНТИЙНОГО ОБСЛУЖИВАНИЯ

Претензии к качеству товара могут быть предъявлены в течение гарантийного срока. В случае необоснованности претензии, затраты на диагностику и экспертизу изделия оплачиваются Покупателем.

При предъявлении претензий к качеству товара, покупатель предоставляет следующие документы:

1. Заявление в произвольной форме, в котором указываются:
 - название организации или Ф.И.О. покупателя;
 - фактический адрес покупателя и контактный телефон;
 - название и адрес организации, производившей монтаж;
 - адрес установки изделия;
 - описание дефекта.
2. Документ, подтверждающий покупку изделия (накладная, квитанция);
3. Фотографии неисправного изделия в системе;
4. Акт гидравлического испытания системы, в которой монтировалось изделие;
5. Копия гарантийного талона со всеми заполненными графами.

При необходимости могут быть запрошены дополнительные документы. Гарантийный талон с указанием сроков гарантии на продукцию находится на сайте поставщика (mvi-rus.ru) в разделе «Техническая информация».

ГАРАНТИЙНЫЙ ТАЛОН от _____

Насосная станция MVI JET. ____ . ____ – ____ количество _____

Наименование торгующей организации _____

Дата продажи _____ Подпись продавца _____

МП

ПАСПОРТ РУКОВОДСТВО ПО ЭКСПЛУАТАЦИИ ПОВЕРХНОСТНЫЕ ЦЕНТРОБЕЖНЫЕ ОДНОСТУПЕНЧАТЫЕ САМОВСАСЫВАЮЩИЕ МОНОБЛОЧНЫЕ НАСОСЫ СЕРИИ JET



2024 г.

Перед началом эксплуатации данного устройства, пожалуйста, внимательно прочитайте данную инструкцию и сохраните её для последующего обращения. Просьба убедиться, что в гарантийном талоне присутствует штамп магазина, подпись продавца, дата продажи и модель насоса. При покупке, покупателю следует проверить насос на наличие дефектов.

ОБОЗНАЧЕНИЕ СИМВОЛОВ, ПРИМЕНЯЕМЫХ В ДАННОЙ ИНСТРУКЦИИ.



Высокое электрическое напряжение.



Указания по технике безопасности, содержащиеся в данной инструкции по эксплуатации, невыполнение которых может повлечь опасные для жизни и здоровья людей последствия, специально отмечены общим знаком опасности по стандарту DIN 4844-W9.



Указания, невыполнение которых может вызвать повреждение прибора и нарушить его нормальное функционирование.

НОМЕНКЛАТУРА

- JET.060.32-53 – поверхностный самовсасывающий насос MVI, напор: 32м, расход: 53 л/мин.
- JET.080.40-54 – поверхностный самовсасывающий насос MVI, напор: 40м, расход: 54 л/мин.
- JET.100.43-50 – поверхностный самовсасывающий насос MVI, напор: 43м, расход: 50 л/мин.
- JET.150.55-76 – поверхностный самовсасывающий насос MVI, напор: 55м, расход: 76 л/мин.
- JET.200.51-127 – поверхностный самовсасывающий насос MVI, напор: 51м, расход: 127 л/мин.

ОПИСАНИЕ

Поверхностные центробежные одноступенчатые самовсасывающие моноблочные насосы MVI серии JET предназначены для бытового холодного водоснабжения и повышения давления в системах ХВС, полива и перекачивания чистых вод из скважин и колодцев.

- Основные функции поверхностных насосов MVI серии JET:
- Перекачивание чистых, неагрессивных вод без твёрдых или длинноволокнистых включений из скважин, колодцев и других источников водоснабжения;
- Использование в станциях автоматического водоснабжения в качестве узла, создающего давление воды.

Комплект поставки:

1. Насос в сборе
2. Инструкция по эксплуатации



Насос предназначен только для перекачивания воды, перекачивание иных жидкостей строго запрещено.

Данное оборудование соответствует:

ТР ТС 004/2011 «О безопасности низковольтного оборудования»

ТР ТС 020/2011 «Электромагнитная совместимость»

ТР ТС 037/2016 «Об ограничении применения опасных веществ в изделиях электротехники и радиоэлектроники».

ТЕХНИЧЕСКИЕ ХАРАКТЕРИСТИКИ

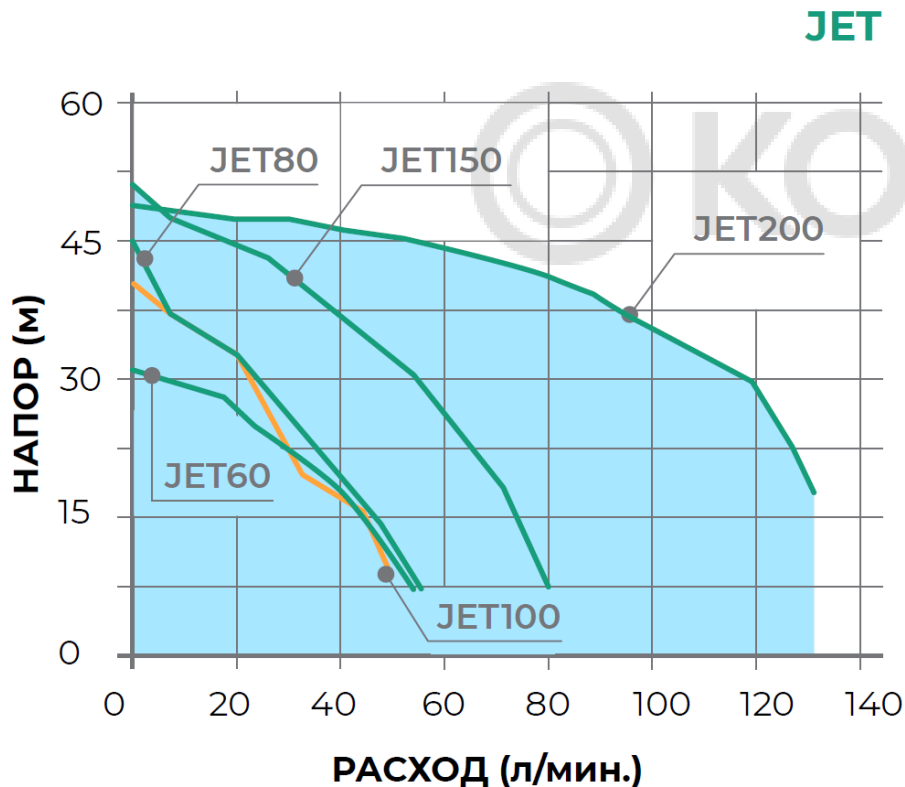
Наименование параметра	Значение				
Рабочая среда	Чистая, неагрессивная вода без твёрдых или длинноволокнистых включений				
Максимальное содержание песка в воде, г/м ³	Не более 50				
Максимальный размер частиц в воде, мм	Не более 0,1				
РН воды	6,5 - 8,5				
Температура рабочей среды, °С	От +5 до +40				
Температура окружающей среды, °С	От -5 до +40				
Параметры электросети	230В/50Гц				
Класс изоляции по ГОСТ 8865-93	“F”				
Длина кабеля, м.	1,5				
Материал корпуса	Чугун/алюминий				
Обмотка двигателя	100% медь				
Вал	Нержавеющая сталь				
Ротор	Ферритовый сплав, керамические подшипники				
Торцевое уплотнение	Углеродистый/керамика				
Класс защиты	IP54				
Материал крыльчатки	Латунь				
Диаметр подключения, дюйм	JET.060	JET.080	JET.100	JET.150	JET.200
	1”			1 1/2”	1”
Вес насоса, кг	11	11,9	12,5	26,8	27,8

РАБОЧИЕ ХАРАКТЕРИСТИКИ НАСОСОВ

Артикул	Мощность, Вт	Ном. расход, л/мин	Ном. напор, м	Макс. глубина всасывания, м.
JET.060.32-53	370	53	32	9
JET.080.40-54	550	54	40	9
JET.100.43-50	750	50	43	9
JET.150.55-76	1100	76	55	9
JET.200.51-127	1500	127	51	9

Изготовитель оставляет за собой право вносить конструктивные изменения без уведомления.

КРИВЫЕ ПРОИЗВОДИТЕЛЬНОСТИ И РАСХОДА



УКАЗАНИЯ ПО ТЕХНИКЕ БЕЗОПАСНОСТИ

Общие сведения о технике безопасности

Это руководство по монтажу и эксплуатации содержит принципиальные указания, которые должны выполняться при монтаже, эксплуатации и техническом обслуживании. Поэтому перед монтажом и вводом в эксплуатацию они обязательно должны быть изучены установщиком, а также соответствующим персоналом или потребителем. Руководство должно постоянно находиться на месте эксплуатации оборудования. Необходимо соблюдать не только общие требования по технике безопасности, приведённые в разделе «Указания по технике безопасности», но и специальные указания, приводимые в других разделах.

Квалификация и обучение обслуживающего персонала

Персонал, выполняющий эксплуатацию, техническое обслуживание и контрольные осмотры, а также монтаж оборудования должен иметь соответствующую выполняемой работе квалификацию.

Опасные последствия несоблюдения указаний по технике безопасности

Несоблюдение указаний по технике безопасности может повлечь за собой как опасные последствия для здоровья и жизни человека, так и создать опасность для окружающей среды и оборудования. Несоблюдение указаний по технике безопасности может также сделать недействительными любые требования по возмещению ущерба и гарантийному ремонту оборудования.

В частности, несоблюдение требований техники безопасности может, например, вызвать:

1. Отказ важнейших функций оборудования;
2. Недейственность указанных методов по уходу и техническому обслуживанию;
3. Опасность для здоровья и жизни людей, вследствие воздействия электрических или механических факторов.



При выполнении работ должны соблюдаться приведённые в данном руководстве по эксплуатации и монтажу указания, существующие предписания по технике безопасности, а также всевозможные предписания по выполнению работ, эксплуатации оборудования и технике безопасности, действующие у потребителя.

Указания по технике безопасности для потребителя или обслуживавшего персонала

- Не демонтировать на работающем оборудовании блокирующие и пр. устройства для защиты персонала от подвижных частей оборудования.
- Потребитель должен обеспечить выполнение всех работ по техническому обслуживанию, контрольным осмотрам и монтажу квалифицированными специалистами, допущенными к выполнению этих работ и в достаточной мере ознакомленными с ними в ходе подробного изучения руководства по эксплуатации и монтажу.
- Все работы должны проводиться обязательно при неработающем оборудовании. Должен обязательно соблюдаться порядок действий отключения оборудования, описанный в инструкции по эксплуатации и монтажу.
- Сразу же по окончании работ должны быть снова установлены или включены все демонтированные защитные и предохранительные устройства. Перед повторным вводом в эксплуатацию необходимо выполнить указания, приведённые в разделе «Эксплуатация и техническое обслуживание».

Самостоятельное переоборудование и изготовление запасных узлов и деталей

Переоборудование или модификацию устройств разрешается выполнять только по договорённости с изготовителем. Фирменные запасные узлы и детали, а также разрешённые к использованию фирмой изготовителем комплектующие призваны обеспечить надёжность эксплуатации. Применение узлов и деталей других производителей может вызвать отказ изготовителя нести ответственность за возникшие в результате этого последствия.

Недопустимые режимы эксплуатации

Эксплуатационная надёжность поставляемого оборудования гарантируется только в случае применения их в соответствии с функциональным назначением. Предельно допустимые значения, указанные в технических характеристиках, должны обязательно соблюдаться во всех случаях.

ХРАНЕНИЕ И ТРАНСПОРТИРОВКА

При получении оборудования убедитесь, что при транспортировке оно не было повреждено. В случае обнаружения каких-либо механических повреждений необходимо обращаться к продавцу товара, либо к перевозчику.



Хранить оборудование необходимо в сухих, вентилируемых помещениях, при температуре от -5°C до 40°C . При хранении необходимо защитить его от возможного механического (удары, падения и т.п.) и внешнего (сырость, замерзание и т.п.) воздействия.



Запрещается эксплуатация насосного оборудования после нахождения его при температурах ниже -10°C в течении 30 мин. На период продолжительного простоя, если риск замерзания не исключён, рекомендуется слить воду с насоса. Не забудьте заполнить насос водой перед очередным включением.

МОНТАЖ

Установка должна быть смонтирована и присоединена в соответствии со СНиПом 2.04.01.85, под навесом в легко доступном месте, защищённом от риска замерзания. Двигатель насоса не должен быть закрыт, так как требуется достаточный приток воздуха к лопастям вентилятора двигателя. Монтаж производится непосредственно на горизонтальную и ровную поверхность пола или фундаментную плиту при помощи анкерных болтов, предварительно проложив изолирующий материал (пробку или армированную резину), чтобы снизить уровень шума во время работы насосной установки.



Для всасывающих магистралей нужно выбирать диаметр всасывающего трубопровода на один типоразмер трубы больше, чем диаметр всасывающего патрубка насоса.

Подключение к электросети

Необходимо проследить, чтобы указанные на шильдике электрические данные соответствовали имеющемуся энергоснабжению.



Электрическое подключение должно производиться квалифицированными специалистами и в соответствии с действующими правилами (ПУЭ). Кабель электропитания не должен касаться насоса и трубопровода.



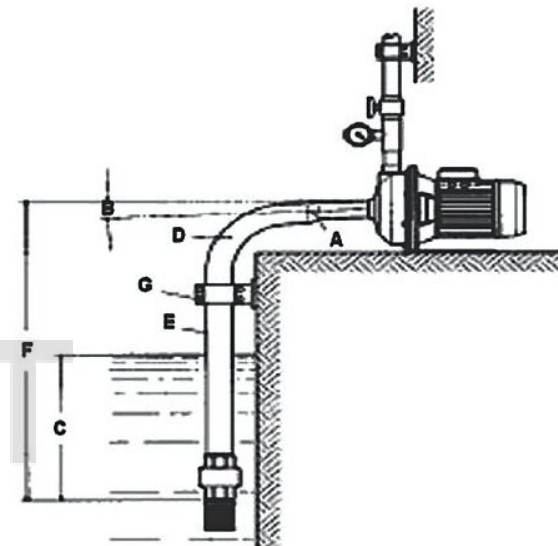
Убедитесь, что насос защищён от влаги.



Насос должен быть подключён к сети через УЗО, межполюсное расстояние между контактами которого составляет минимум 3мм. Штепсельное соединение должно содержать заземляющую клемму.

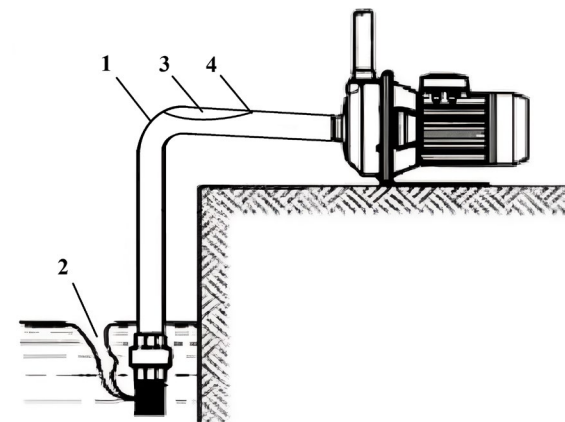
Правильная установка:

- A. Эксцентрические сужения.
- B. Положительный уклон трубопровода.
- C. Достаточная глубина погружения.
- D. Широкие изгибы.
- E. Диаметр всасывающей трубы больше или равен диаметру всасывающего патрубка.
- F. Разность уровней подъёма. Зависит от типа насоса и от установки.
- G. Трубопровод не опирается на насос, а имеет независимые опоры.
- H. Обратный клапан (в зависимости от модели).



Неправильная установка:

1. Резкий изгиб, большие потери напора.
2. Недостаточное погружение трубы, засасывание воздуха.
3. Отрицательный уклон, воздушная камера.
4. Диаметр трубы меньше диаметра всасывающего патрубка, большие потери сопротивления.



ТЕХНИЧЕСКОЕ ОБСЛУЖИВАНИЕ

- 1) Шарикоподшипники мотора смазаны на весь срок службы.
- 2) Во время эксплуатации никакого специального технического обслуживания торцевого уплотнения не требуется.
- 3) Насос следует промыть чистой водой и опорожнить, чтобы удалить возможные загрязнения.

ВОЗМОЖНЫЕ НЕИСПРАВНОСТИ И ИХ УСТРАНЕНИЕ



Прежде чем осмотреть насос, не забудьте отключить электропитание!!!

Неисправность	Причины	Решение
Насос не включается	Отсутствует электропитание двигателя насоса	Проверить подключение к электросети и наличие электропитания на клеммах электродвигателя
Насос не работает, но издаёт гул	Заклинивание вала в связи с продолжительным простоем насоса	Вставьте отвёртку в центральное отверстие задней решётки электродвигателя и проверните её по часовой стрелке
Насос не подаёт воду	Насос засорён	Демонтировать и прочистить насос от загрязнения
	Засорён трубопровод или фильтрующая сетка	Прочистить фильтр или трубопровод
	Попадание воздуха в насос	Проверить герметичность соединений трубопровода с насосом
	Недостаточное напряжение электропитания	Проверить сечение проводов электрического кабеля. Измерить напряжение на клеммах электродвигателя
Неравномерная подача воды	Не соблюдена высота всасывания	Смонтируйте насос вновь с учётом изложенных в паспорте рекомендаций
	Диаметр всасывающего трубопровода меньше диаметра всасывающего патрубка	Заменить на трубопровод большего диаметра
	Частично засорён трубопровод или фильтрующая сетка	Прочистить фильтр или трубопровод
Насос остановился	Срабатывание встроенной тепловой защиты	Насос включится вновь после охлаждения электродвигателя
Двигатель перегрелся	Недостаточное напряжение электропитания	Проверить сечение проводов электрического кабеля. Измерить напряжение на клеммах двигателя, оно должно отклоняться не больше чем на 5% от номинального значения
	Засорён трубопровод или фильтрующая сетка	Прочистить фильтр или трубопровод
Утечка воды из области подшипника	Износ торцевого уплотнения	Заменить торцевое уплотнение