

**Изготовитель GARPO**

Место нахождения : Китай, Roc 4103, Building Sunyard international crative centre, NO1750 JianghongDistrit, Hangzhou

**КЛАПАНЫ РАДИАТОРНЫЕ**

Модели:
G261, G262, G263, G264, G265, G266

ПАСПОРТ

1. Назначение и область применения

1.1. Настрочные радиаторные клапаны служат для монтажной настройки (балансировки) расчетного расхода теплоносителя через отопительные приборы систем водяного отопления, а также для отключения отопительного прибора от сети.

1.2. Клапаны могут использоваться на трубопроводах систем питьевого и хозяйственно-питьевого назначения, горячего водоснабжения, а также на технологических трубопроводах, транспортирующих жидкости, не агрессивные к материалам клапана.

1.3 Клапаны имеют устройство для предварительной настройки гидравлического сопротивления (ограничения максимальной пропускной способности) и применяются в двухтрубных системах водяного отопления. Терморегулирующие ручные радиаторные клапаны GARPO устанавливаются на входе теплоносителя в прибор отопления. Позволяют регулировать температуру воздуха в помещении путем изменения или полного перекрытия расхода теплоносителя через прибор отопления.



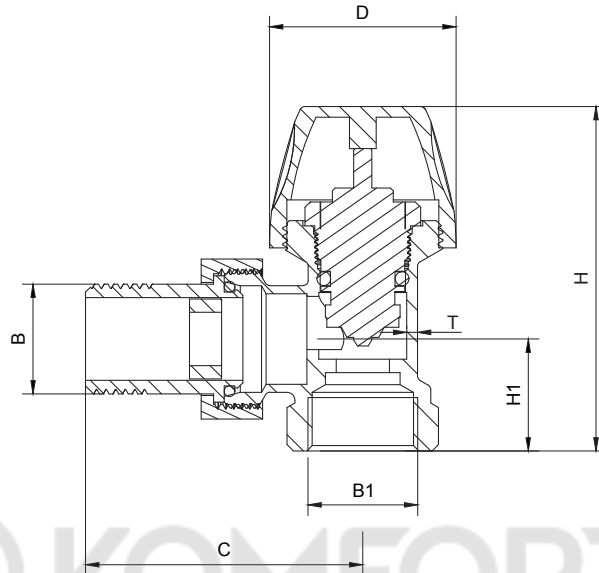
2. Технические характеристики

Рабочее давление, бар	10
Температура рабочей среды, °С	95
Пропускная способность Kvs, м3/час	1,2 (1/2"); 1,8 (3/4")
Допустимая температура среды, окружающей клапан, °С	+5... +55
Допустимая относительная влажность среды, окружающей клапан, %	До 80
Корпус	Марка CW617N Латунь горяче- прессованная никелированная
Заглушка	
Гайка накидная	
Патрубок резьбовой	
Исполнение	Прямой/угловой
Средний срок службы, лет	10
Резьба под термоголовку	M30x1,5

ПАСПОРТ

3. Номенклатура и габаритные размеры.

Клапаны радиаторные

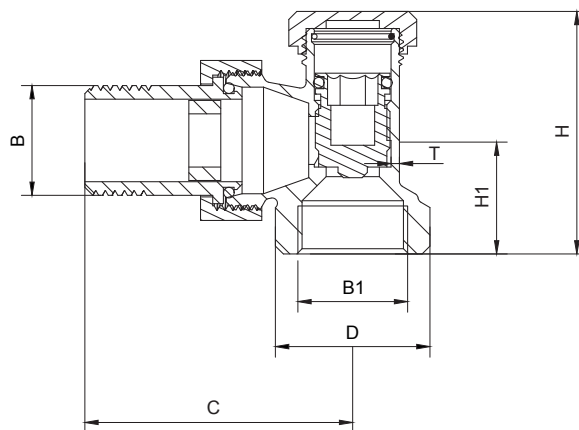


© KOMFORT



Артикул	H	H1	B	B1	C	D	Толщина
G261.04	64.6	21	1/2"	1/2"	52	35	2
G261.05	73.6	29.5	3/4"	3/4"	61	35	2

Артикул	Размер	Упак., шт	Коробка,шт
G261.04	1/2"	10	100
G261.05	3/4"	8	80



Артикул	H	H1	B	B1	C	D	Толщина
G262.04	45.5	21	1/2"	1/2"	50.3	29	1.6
G262.05	53	28.2	3/4"	3/4"	61.5	33	1.6

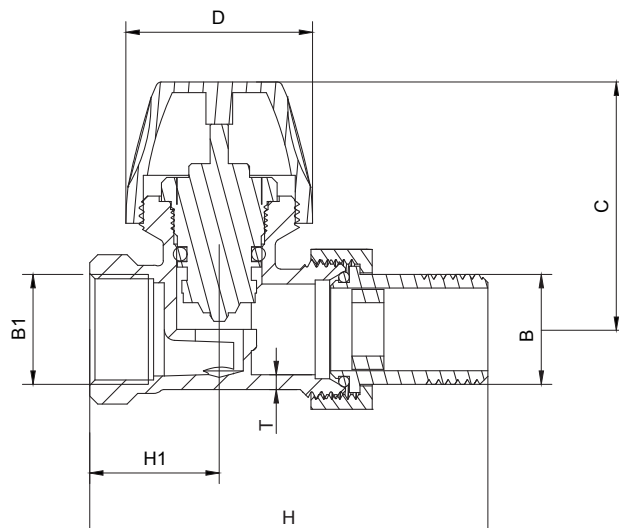


Артикул	Размер	Упак., шт	Коробка,шт
G262.04	1/2"	10	100
G262.05	3/4"	8	80

ПАСПОРТ

3. Номенклатура и габаритные размеры.

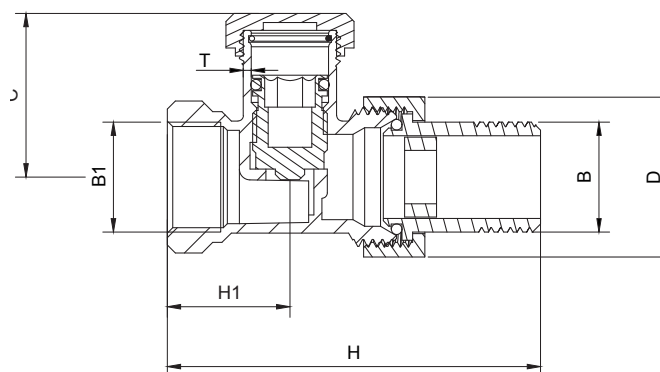
Клапаны радиаторные



Артикул	H	H1	B	B1	C	D	Толщина
G263.04	74.7	24.3	1/2"	1/2"	46.6	35	2
G263.05	87.3	27.8	3/4"	3/4"	48.1	35	2



Артикул	Размер	Упак., шт	Коробка,шт
G263.04	1/2"	10	100
G263.05	3/4"	8	80



Артикул	H	H1	B	B1	C	D	Толщина
G264.04	70	23	1/2"	1/2"	30.7	30	1.6
G264.05	85.5	27	3/4"	3/4"	30.8	37	1.6

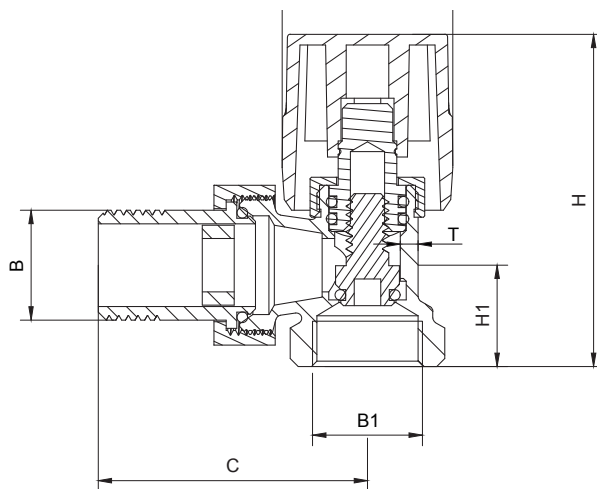


Артикул	Размер	Упак., шт	Коробка,шт
G264.04	1/2"	10	100
G264.05	3/4"	8	80

ПАСПОРТ

3. Номенклатура и габаритные размеры.

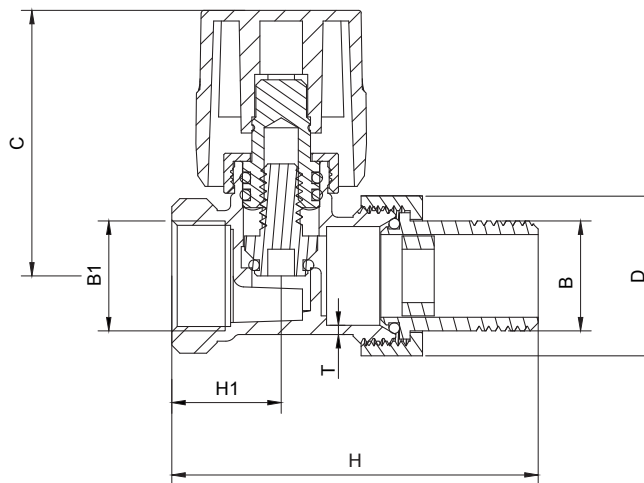
Клапаны радиаторные



Артикул	H	H1	B	B1	C	D	Толщина
G265.04	62.3	19	1/2"	1/2"	50.5	32	3.35
G265.05	68.3	22	3/4"	3/4"	62	32	3.35



Артикул	Размер	Упак., шт	Коробка,шт
G265.04	1/2"	10	100
G265.05	3/4"	8	80



Артикул	H	H1	B	B1	C	D	Толщина
G266.04	68.7	20.5	1/2"	1/2"	49.8	30	1.8
G266.05	82	24.5	3/4"	3/4"	49.8	37	1.8



Артикул	Размер	Упак., шт	Коробка,шт
G266.04	1/2"	10	100
G266.05	3/4"	8	80

ПАСПОРТ

4. Указания по монтажу

4.1. Клапаны могут устанавливаться в любом монтажном положении.

4.2. Монтаж клапанов следует производить в соответствии с требованиями СП 73.13330.2016 «Внутренние санитарно-технические системы».

4.3. При монтаже клапана первым к трубопроводу или прибору присоединяется патрубок полусгона. Перед монтажом полусгона необходимо удостовериться в наличии и целостности резинового уплотнительного кольца. 5.4. Монтаж патрубка полусгона производится с помощью специального сгонного ключа.

4.5. При монтаже клапана не допускается превышать крутящие моменты, указанные в таблице:

Резьба, дюймы	1/2"	3/4"
Предельный крутящий момент (резьба), Нм	30	40
Предельный крутящий момент (накидная гайка), Нм	25	28
Предельный крутящий момент (патрубок полусгона), Нм	30	38

4.6. После монтажа система, в которой установлено изделие, должна быть подвергнута гидравлическим испытаниям давлением, в 1,5 раз превышающим расчетное рабочее давление в системе, но не менее 6 бар. Испытание производится в соответствии с указаниями СП 73.13330.2016.

5. Указания по эксплуатации и техническому обслуживанию

5.1. Клапаны должны эксплуатироваться при условиях, изложенных в таблице технических характеристик.

5.2. При установке клапана на отопительные приборы в однетрубных системах отопления, перед клапаном обязательно должен устраиваться обводной участок (байпас). Установка запорной и регулирующей арматуры на байпасе не допускается.

5.3. Не допускается замораживание рабочей среды внутри клапана.

6. Условия хранения и транспортировки

6.1. В соответствии с ГОСТ 19433-88 изделия не относятся к категории опасных грузов, что допускает их перевозку любым видом транспорта в соответствии с правилами перевозки грузов, действующими на данном виде транспорта.

6.2. Изделия должны храниться в упаковке предприятия – изготовителя по условиям хранения 3 по ГОСТ 15150-69.

6.3. Транспортировка изделий должна осуществляться в соответствии с условиями 5 по ГОСТ 15150-69.

ПАСПОРТ

7. Утилизация

7.1. Утилизация изделия (переплавка, захоронение, перепродажа) производится в порядке, установленном Законами РФ от 04 мая 1999 г. № 96-ФЗ “Об охране атмосферного воздуха” (с изменениями и дополнениями), от 24 июня 1998 г. № 89-ФЗ (с изменениями и дополнениями) “Об отходах производства и потребления”, от 10 января 2002 № 7-ФЗ « Об охране окружающей среды» (с изменениями и дополнениями), а также другими российскими и региональными нормами, актами, правилами, распоряжениями и пр., принятыми во использование указанных законов.

7.2. Содержание благородных металлов: нет

8. Условия гарантийного обслуживания

8.1. Претензии к качеству товара могут быть предъявлены в течение гарантийного срока.

8.2. Неисправные изделия в течение гарантийного срока ремонтируются или обмениваются на новые бесплатно. Потребитель также имеет право на возврат уплаченных за некачественный товар денежных средств или на соразмерное уменьшение его цены. В случае замены, замененное изделие или его части, полученные в результате ремонта, переходят в собственность сервисного центра.

8.3. Решение о возмещении затрат Потребителю, связанных с демонтажом, монтажом и транспортировкой неисправного изделия в период гарантийного срока принимается по результатам экспертного заключения, в том случае, если товар признан ненадлежащего качества.

8.4. В случае, если результаты экспертизы покажут, что недостатки товара возникли вследствие обстоятельств, за которые не отвечает изготовитель, затраты на экспертизу изделия оплачиваются Потребителем.

8.5. Изделия принимаются в гарантийный ремонт (а также при возврате) полностью укомплектованными.

ГАРАНТИЙНЫЙ ТАЛОН

Благодарим Вас за то, что Вы выбрали продукцию GAPPO. Все спорные вопросы по техническому обслуживанию и текущему ремонту будут решаться уполномоченной гарантийной компанией или компанией - продавцом.

GAPPO®

Изделие	Модель изделия
Дата покупки изделия	Наименование продавца, адрес
Неисправности (дата, описание, должность, имя, фамилия и подпись лица, принявшего изделие)	

Настоящая гарантия предоставляется в дополнение к правам потребителя, установленным Российским законодательством, и ни в коей мере не ограничивает их.

GAPPO устанавливает следующие гарантийные периоды на свою продукцию :

GAPPO устанавливает следующие гарантийные периоды на свою продукцию :

Наименование изделие	Частное/бытовое применение:	Промышленное применение:
Труба из сшитого полиэтилена PEX/EMOH с кислородным барьером	5 лет	1 год
Аксиальные фитинги , Резьбовые	5 лет	1 год
Труба гофрированная из нержавеющей стали и фитинги, Краны для полотенцесушителя	5 лет	1 год
Труба гофрированная из нержавеющей стали и фитинги, Краны для полотенцесушителя, Краны шаровые	5 лет	1 год
Коллекторы распределительные для водоснабжения и комплектующие	5 лет	1 год
Коллекторы и комплектующие для отопительных систем	5 лет	1 год
Клапаны радиаторные Группа безопасности	5 лет	1 год
Воздухоотводчик ,Манометр	5 лет	1 год
Смесительные клапаны Инструменты	5 лет	1 год
Насосные группы, Насосно-смесительные узел	5 лет	1 год
Термоголовка, Сервопривод Терморегулирующий монтажный комплект	2 года	6 месяцев
Редукторы давления Компенсатор гидроударов	5 лет	1 год
Фильтр механической очистки Трапы	5 лет	1 год
Арматура для бачка унитаза	2 года	6 месяцев

Сервисный центр

ОФИЦИАЛЬНЫЙ СЕРВИСНЫЙ ЦЕНТР GAPPO

Уважаемые Клиенты,

если в Вашем городе нет Сервисного Центра или Ваш вопрос не решён сервисным центром, обращайтесь к Руководителю официального сервисного центра GAPPO

Телефон +7 (985) 787-85-10

Почта: frap-servis@mail.ru

- Документ, подтверждающий приобретение товара (чек, накладная)
 - Заводской номер изделия (на оригинальном изделии заводской номер расположен на корпусе товара)
 - Полноразмерное фото самого изделия
 - Сделать видеоматериал о выявленном дефекте изделия
 - Письменное изложение претензии
- Перечисленные требования обязательны к исполнению!

ВАЖНО! Для обращения в сервисный центр Вам необходимо подготовить и отправить одним письмом следующую информацию: В теме письма укажите артикул инженерной сантехники G...и город

Производитель GAPPO сообщает об открытии сертифицированных сервисных центров по всей России. Теперь каждый покупатель сможет воспользоваться обслуживанием своего продукта в соответствии с гарантийными обязательствами производителя.

GAPPO®

ООО «КРИСТАЛ»
101000 Россия, г. Москва, ул. Б. Полянка, д. 2, стр. 2, эт.3, пом. 1, ком. 3

Подпись покупателя _____