

## ТЕХНИЧЕСКИЙ ПАСПОРТ ИЗДЕЛИЯ



Произведено по технологии: VALTEC s.r.l., Via Pietro Cossa, 2, 25135-Brescia, ITALY  
Изготовитель: Gnali Bocia s.r.l. Via Brescia 41/M-N, 25065 Lumezzane (BS) – Italia



### ВЕНТИЛИ ДЛЯ ПОДКЛЮЧЕНИЯ САНТЕХНИЧЕСКИХ ПРИБОРОВ

Модель: **VT. 281GBC**

ПС - 46772

Паспорт разработан в соответствии с требованиями ГОСТ 2.601-2019

## ТЕХНИЧЕСКИЙ ПАСПОРТ ИЗДЕЛИЯ

### 1. Артикулы

**VT.281.GBC.0410**- 1/2x10 – вентиль для жесткой подводки Dн=10мм;

**VT.281.GBC.0403**- 1/2x3/8 – вентиль для гибкой подводки G=3/8";

**VT.281.GBC.0404**- 1/2x1/2 – вентиль для гибкой подводки G=1/2".

### 2. Назначение и область применения

2.1. Вентили предназначены для подключения бытовых сантехнических приборов к сетям водопровода горячей и холодной питьевой воды по СанПиН 2.1.4.2496-09 и СанПиН 2.1.4.1074-01 с помощью жестких и гибких подводок.

2.2. Вентили позволяют регулировать расход воды через сантехнические приборы, а также полностью перекрывать поток.

2.3. Вентили комплектуются хромированной декоративной чашкой.

2.4. Допускается использовать вентили для транспортировки прочих жидкостей, не агрессивных к материалу изделия..

### 3. Технические характеристики

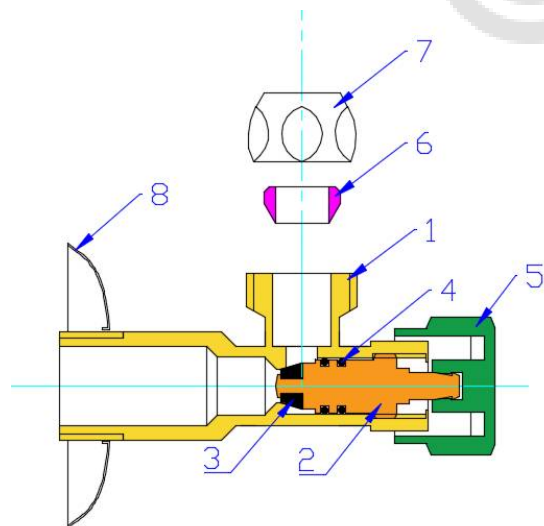
№	Характеристика	Ед.изм.	Значение
1	Класс герметичности затвора по ГОСТ 9544-2015		«А»
2	Средний полный срок службы	лет	15
3	Средний полный ресурс	циклы	2500
4	Средняя наработка на отказ	циклы	2500
5	Ремонтопригодность		не ремонтопригоден
6	Номинальный диаметр	дюймы	1/2"
7	Наружный диаметр подключаемой жесткой подводки	мм	10
8	Размер накидной гайки подключаемой гибкой подводки	дюймы	3/8";1/2"
9	Рабочее давление	МПа	0,8
10	Пробное давление	МПа	1,2
11	Допустимая осевая (выдергивающая) нагрузка на штангу жесткой подводки		не допускается
12	Максимальная температура рабочей среды	°С	80
13	Пропускная способность, Kvs,	м <sup>3</sup> /ч	1,2
14	Расход воды при минимальном рабочем давлении (0,05 МПа)	л/с	Не менее 0,2
15	Расход воды при давлении 0,3МПа	л/с	Не менее 0,5

Паспорт разработан в соответствии с требованиями ГОСТ 2.601-2019

## ТЕХНИЧЕСКИЙ ПАСПОРТ ИЗДЕЛИЯ

16	Акустическая группа		III
17	Присоединительный размер к водопроводной сети	дюйм	1/2"
18	Резьба под накидную гайку жесткой подводки	дюйм	3/8"
19	Допустимый момент затяжки накидной гайки жесткой подводки	Нм	15
20	Допустимый момент затяжки накидной гайки гибкой подводки	Нм	15-3/8"; 20-1/2"
21	Допустимый момент затяжки при монтаже крана	Нм	25

### 4. Устройство и принцип работы



Корпус вентиля (1) выполнен из горячепрессованной латуни CW 617N с гальванопокрытием из хрома. Шток (2) изготовлен токарным способом из латуни CW 614N, и имеет интегрированный золотник из EPDM (3).

Шток уплотнен двумя резиновыми кольцами из EPDM (4) и управляется с помощью пластиковой хромированной ручки (5).

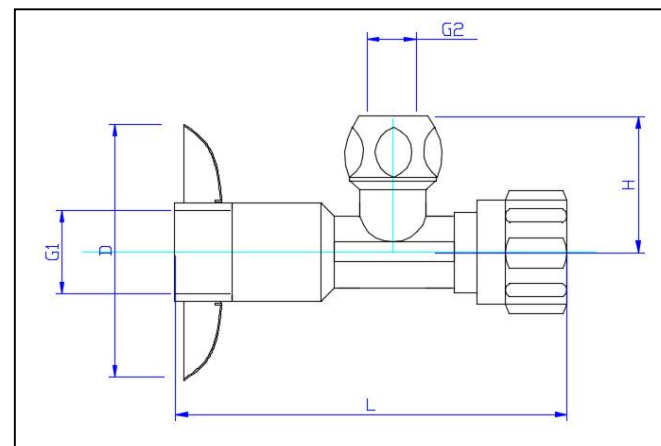
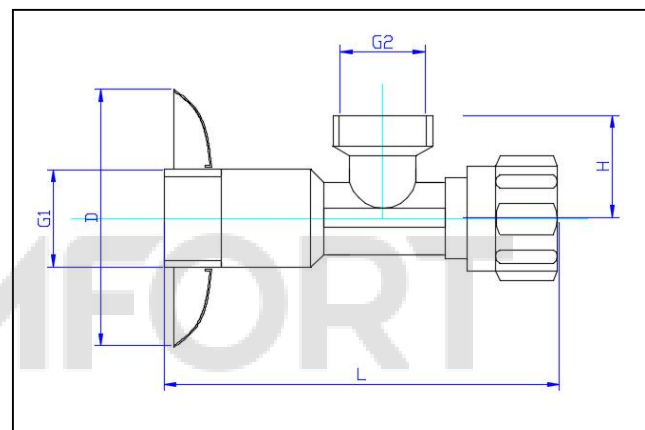
Для присоединения гибкой подводки вентиль снабжен патрубком с наружной цапковой резьбой и площадкой для прокладки.

Присоединения жесткой подводки осуществляется с помощью латунной накидной гайки (7) и обжимного тефлонового кольца (6).

Паспорт разработан в соответствии с требованиями ГОСТ 2.601-2019

## ТЕХНИЧЕСКИЙ ПАСПОРТ ИЗДЕЛИЯ

### 5. Габаритные размеры



Размер	L, мм	G1, дюймы	G2,	D, мм	H, мм	Вес, г
1/2x10	83	1/2	10 мм	53	28	120
1/2x3/8	83	1/2	3/8"	53	21	130
1/2x1/2	83	1/2	1/2"	53	21	130

Паспорт разработан в соответствии с требованиями ГОСТ 2.601-2019

## ТЕХНИЧЕСКИЙ ПАСПОРТ ИЗДЕЛИЯ

### **6. Указания по монтажу**

- 6.1. Вентиль может устанавливаться в любом монтажном положении.
- 6.2. Муфтовые соединения должны выполняться с использованием в качестве уплотнительных материалов ФУМ (фторопластовый уплотнительный материал) или сантехнической полиамидной нити.
- 6.3. Использование рычажных ключей для монтажа вентиля не допускается.
- 6.4. При монтаже не допускается превышение монтажных моментов, указанных в таблице технических характеристик.
- 6.5. Снятие полиэтиленовой защитной плёнки с декоративной чашки рекомендуется производить после монтажа вентиля.
- 6.6. Перед запуском в эксплуатацию система должна быть подвергнута гидравлическому испытанию статическим давлением, в 1,5 раза превышающим рабочее, но не менее 6 бар. Испытания проводятся в порядке, изложенном в СП 73.13330.2016.
- 6.7. Перед монтажом жесткой подводки следует убедиться в наличии и целостности фторопластового обжимного кольца 6.  
Перед присоединением к вентилю гибкой подводки следует убедиться в наличии и целостности прокладки под накидной гайкой подводки.

### **7. Указания по эксплуатации и техническому обслуживанию**

- 7.1. Изделия должны эксплуатироваться при давлении и температуре, изложенных в таблице технических характеристик.
- 7.2. Хромированные поверхности изделия следует защищать от воздействия абразивных частиц.
- 7.3. Не допускается замораживание рабочей среды внутри вентиля.

### **8. Утилизация**

8.1. Утилизация изделия (переплавка, захоронение, перепродажа) производится в порядке, установленном Законами РФ от 04 мая 1999 г. № 96-ФЗ "Об охране атмосферного воздуха" (с изменениями и дополнениями), от 24 июня 1998 г. № 89-ФЗ (с изменениями и дополнениями) "Об отходах производства и потребления", от 10 января 2002 № 7-ФЗ « Об охране окружающей среды» (с изменениями и дополнениями), а также другими российскими и региональными нормами, актами, правилами, распоряжениями и пр., принятыми во использование указанных законов.

8.2. Содержание благородных металлов: *нет*

### **9. Гарантийные обязательства**

9.1. Изготовитель гарантирует соответствие изделия требованиям безопасности, при условии соблюдения потребителем правил использования, транспортировки, хранения, монтажа и эксплуатации.

## ТЕХНИЧЕСКИЙ ПАСПОРТ ИЗДЕЛИЯ

9.2. Гарантия распространяется на все дефекты, возникшие по вине завода-изготовителя.

9.3. Гарантия не распространяется на дефекты, возникшие в случаях:

- нарушения паспортных режимов хранения, монтажа, испытания, эксплуатации и обслуживания изделия;
- ненадлежащей транспортировки и погрузо-разгрузочных работ;
- наличия следов воздействия веществ, агрессивных к материалам изделия;
- наличия повреждений, вызванных пожаром, стихией, форс - мажорными обстоятельствами;
- повреждений, вызванных неправильными действиями потребителя;
- наличия следов постороннего вмешательства в конструкцию изделия.

9.4. Производитель оставляет за собой право внесения изменений в конструкцию, улучшающие качество изделия при сохранении основных эксплуатационных характеристик. При этом фактический вес изделия не должен отличаться от веса, заявленного в настоящем паспорте, более, чем на 10%.

### **10. Условия гарантийного обслуживания**

- 10.1. Претензии к качеству товара могут быть предъявлены в течение гарантийного срока.
- 10.2. Неисправные изделия в течение гарантийного срока ремонтируются или обмениваются на новые бесплатно. Потребитель также имеет право на возврат уплаченных за некачественный товар денежных средств или на соразмерное уменьшение его цены. В случае замены, замененное изделие или его части, полученные в результате ремонта, переходят в собственность сервисного центра.
- 10.3. В случае, если отказ в работе изделия произошёл не по причине заводского брака, затраты, связанные с демонтажом, монтажом и транспортировкой неисправного изделия в период гарантийного срока, Потребителю не возмещаются.
- 10.4. В случае, если результаты экспертизы покажут, что недостатки товара возникли вследствие обстоятельств, за которые не отвечает изготовитель, затраты на экспертизу изделия оплачиваются Потребителем.
- 10.5. Изделия принимаются в гарантийный ремонт (а также при возврате) полностью укомплектованными.

Valtec s.r.l.  
Amministratore  
Delegato

## ТЕХНИЧЕСКИЙ ПАСПОРТ ИЗДЕЛИЯ

ГАРАНТИЙНЫЙ ТАЛОН № \_\_\_\_\_

Наименование товара **ВЕНТИЛИ ДЛЯ ПОДКЛЮЧЕНИЯ  
САНТЕХНИЧЕСКИХ ПРИБОРОВ**

№	Модель	Размер	Количество
1	<b>VT.281GBC</b>		
2			

Название и адрес торговой организации \_\_\_\_\_

Дата продажи \_\_\_\_\_ Подпись продавца \_\_\_\_\_

Штамп или печать  
торговой организации

Штамп о приемке

**С условиями гарантии СОГЛАСЕН:**

ПОКУПАТЕЛЬ \_\_\_\_\_ (подпись)

**Гарантийный срок - Семь лет (восемьдесят четыре месяца) с  
даты продажи конечному потребителю**

По вопросам гарантийного ремонта, рекламаций и претензий к качеству изделий обращаться в сервисный центр по адресу: : г.Санкт-Петербург, ул. Профессора Качалова, дом 11, корпус 3, литер «А», тел/факс (812)3247750

При предъявлении претензии к качеству товара, покупатель предоставляет следующие документы:

1. Заявление в произвольной форме, в котором указываются:
  - название организации или Ф.И.О. покупателя, фактический адрес и контактные телефоны;
  - название и адрес организации, производившей монтаж;
  - основные параметры системы, в которой использовалось изделие;
  - краткое описание дефекта.
2. Документ, подтверждающий законность приобретения изделия.
3. Акт гидравлического испытания системы, в которой монтировалось изделие.
4. Настоящий заполненный гарантийный талон.

**Отметка о возврате или обмене товара:**

Дата: «\_\_» \_\_\_\_\_ 20\_\_ г. Подпись \_\_\_\_\_

## ТЕХНИЧЕСКИЙ ПАСПОРТ ИЗДЕЛИЯ