

## DPS200/DPS400/DPS500/DPS1000/DPS2500

РЕЛЕ ПЕРЕПАДА ДАВЛЕНИЯ С АКССЕСУАРАМИ DPSL

### ПАСПОРТ ИЗДЕЛИЯ



|  |                            |
|--|----------------------------|
|  | (возможен монтаж уголками) |
| Рабочая температура                    | -20...+85 °С               |
| Температура транспортировки и хранения | -40...+85 °С               |
| Материал мембраны                      | силикон                    |

### НОМЕНКЛАТУРА

| Тип     | Диапазон давлений | Гистерезис | Смещение точки переключения |
|---------|-------------------|------------|-----------------------------|
| DPS200  | 20...200 (Па)     | 10 (Па)    | ±15%                        |
| DPS400  | 40...400 (Па)     | 20 (Па)    |                             |
| DPS500  | 50...500 (Па)     | 20 (Па)    |                             |
| DPS1000 | 200...1000 (Па)   | 100 (Па)   |                             |
| DPS2500 | 500...2500 (Па)   | 150 (Па)   |                             |

Диапазон давления приведен для случая вертикального монтажа. В случае горизонтальной установки реле, все значения диапазона необходимо увеличить на 20 Па

### НАИМЕНОВАНИЕ И ТИП

Реле перепада давления серии DPS:  
DPS200/DPS400/DPS500/DPS1000/DPS2500

### ИЗГОТОВИТЕЛЬ

Honeywell GmbH  
Böblinger Straße 17  
D-71101 Schönaich

### ПОСТАВЩИК

ЗАО «Хоневелл», г.Москва

### НАЗНАЧЕНИЕ И ОБЛАСТЬ ПРИМЕНЕНИЯ

Реле перепада давления серии DPS применяются для установки в системах вентиляции с целью контроля состояния фильтров, вентиляторов за счет измерения перепада давления на данных устройствах.

### ТЕХНИЧЕСКИЕ ХАРАКТЕРИСТИКИ

|                                 |  |
|---------------------------------|--|
| Максимальное рабочее давление   | 10 КПа   |
| Тип рабочей среды               | Воздух, негорючие и неагрессивные газы               |
| Подключение к измеряемым точкам | Силиконовые трубки, внешним диаметром 6мм            |
| Коммутационная способность      | 1.5 А, (0.4) /250 Vac                                |
| Электрическое подключение       | AMP разъем, 6.3 x 0.8, DIN 46244 или винтовая клемма |
| Характеристика трубопровода     | M20x1.5  |
| Класс защиты                    | IP54   |
| Монтаж                          | Проушины встроены в корпус                           |

### РАЗМЕРЫ

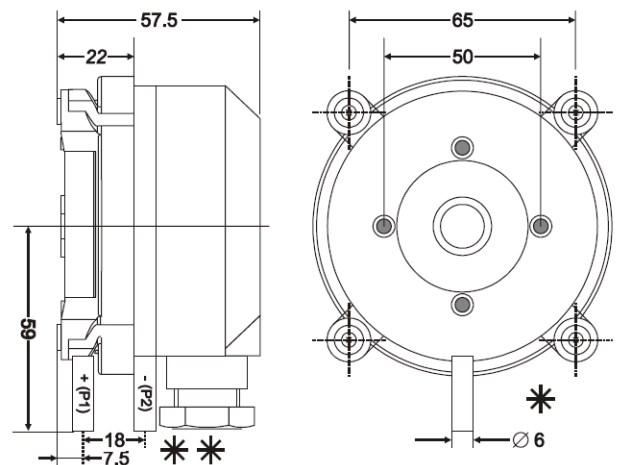


Рис. 1. Размеры (мм)

### КОМПЛЕКТНОСТЬ ПОСТАВКИ

В комплект поставки реле перепада давления входят:

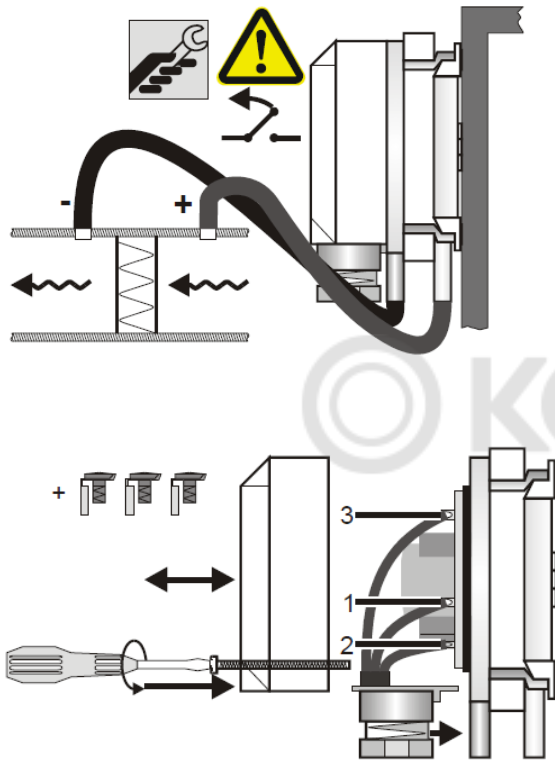
- реле перепада давления;
- силиконовая трубка длиной 2м.;
- коннекторы 2шт для подключения силиконовых трубок к воздуховоду;
- 2 винта для монтажа,
- разъем для электрического подключения.

## ОБЩИЕ ТРЕБОВАНИЯ К МОНТАЖУ И НАСТРОЙКЕ

Монтаж, наладку и техническое обслуживание реле перепада давления может выполнять только квалифицированный персонал, имеющий допуск к работам такого рода.

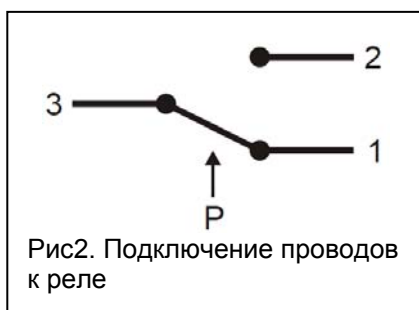
### МОНТАЖ

Рекомендованная позиция для монтажа – вертикальная (см рисунок ниже)



Перед подключением проводов изучите рисунок 2. Для монтажа реле на потолок, необходимо использовать Г-образный металлический кронштейн – DPSL.

### ЭЛЕКТРИЧЕСКИЕ СОЕДИНЕНИЯ



### ИСПЫТАНИЯ И ПРИЕМКА

Продукция, указанная в данном паспорте, изготовлена, испытана и принята в соответствии с действующей технической документацией фирмы-изготовителя. Испытание на прочность и герметичность всей системы следует производиться с учетом инструкций производителей установленного в ней оборудования.

### МЕРЫ БЕЗОПАСНОСТИ

В целях соблюдения правил техники безопасности перед началом работ по демонтажу или обслуживанию реле необходимо произвести отключение электропитания всей системы.

### ТРАНСПОРТИРОВКА И ХРАНЕНИЕ

Транспортировка и хранение реле перепада давления DPS200/DPS400/DPS500/DPS1000/DPS2500 осуществляется в соответствии с требованиями ГОСТ 12893 – 83, ГОСТ 11881 – 76, ГОСТ 23866 – 87 и ГОСТ 12.2.063 – 81.

### УТИЛИЗАЦИЯ

Утилизация изделий производится в соответствии с установленным на предприятии порядком (переплавка, захоронение, перепродажа), составленным в соответствии с Законами РФ №96-ФЗ “Об охране атмосферного воздуха”, №2060-1 “Об охране окружающей природной среды”, №89-ФЗ “Об отходах производства и потребления”, №52-ФЗ “Об санитарно-эпидемиологическом благополучии населения”, а также другими российскими и региональными нормами, актами, правилами, распоряжениями и пр., принятыми в использование указанных законов.

### СЕРТИФИКАЦИЯ

Реле перепада давления DPS200/ DPS400/ DPS500/ DPS1000/ DPS2500 сертифицированы в системе сертификации ГОСТ Р. Имеется сертификат соответствия, а также санитарно – эпидемиологическое заключение.

### СРОК СЛУЖБЫ И ГАРАНТИЙНЫЕ ОБЯЗАТЕЛЬСТВА

Срок службы реле перепада давления DPS200/ DPS400/ DPS500/ DPS1000/ DPS2500 при соблюдении рабочих диапазонов согласно паспорту и проведении необходимых сервисных работ - 10 лет с начала эксплуатации.

Изготовитель - поставщик гарантирует соответствие термостатов техническим требованиям при соблюдении потребителем условий транспортировки, хранения, монтажа и эксплуатации. Гарантийный срок эксплуатации и хранения регулятора - 12 месяцев со дня продажи или 18 месяцев с момента производства.

**Honeywell**

#### Направление Бытовой Автоматики

ЗАО «Хоневелл»

121059, г. Москва, Киевская ул., д.7

Тел.: (495) 797-99-13, 796-98-00

Факс: (495) 796-98-92

<http://www.honeywell-ec.ru>