

## ПАСПОРТ. РУКОВОДСТВО ПО ЭКСПЛУАТАЦИИ



Произведено по технологии: VALTEC s.r.l., Via Pietro Cossa, 2, 25135-Brescia, ITALY  
Изготовитель: TAIZHOU JIAHENG VALVES CO.,LTD, Huxin Village, Chumen Town, Yuhuan County, China



**ФИЛЬТР МЕХАНИЧЕСКОЙ ОЧИСТКИ  
МАЛОГАБАРИТНЫЙ, ЛАТУННЫЙ, ПРЯМОЙ**



Модель: **VT. 385**

ПС - 47036

Паспорт разработан в соответствии с требованиями ГОСТ 2.601-2019

## ПАСПОРТ. РУКОВОДСТВО ПО ЭКСПЛУАТАЦИИ

### **1. Назначение и область применения.**

1.1. Фильтр применяется для очистки потока от нерастворимых механических примесей в системах трубопроводов горячей и холодной воды, сжатого воздуха, масла и жидких углеводородов при температуре транспортируемой среды до 110°C и давлении до 1,6 МПа.

### **2. Особенности конструкции.**

- 2.1. Поворот потока жидкости на 90° в колбе фильтра создает вихревую турбулентцию, способствующую более эффективной очистке.
- 2.2. Пробка фильтра имеет трубную цилиндрическую резьбу по ГОСТ 6357-81 резьбу, что позволяет устанавливать вместо неё дренажный или водоразборный кран, гибкую подводку и т.п.
- 2.3. Компактный размер фильтра даёт возможность размещать его в весьма ограниченном пространстве.
- 2.4. Сетка с ячейкой 300 мкм является оптимальной для защиты от засорения квартирных редукторов давления, водосчетчиков, термостатов и современной водоразборной арматуры.
- 2.5. Фильтр имеет на пробке пломбировочное ушко.

### **3. Технические характеристики.**

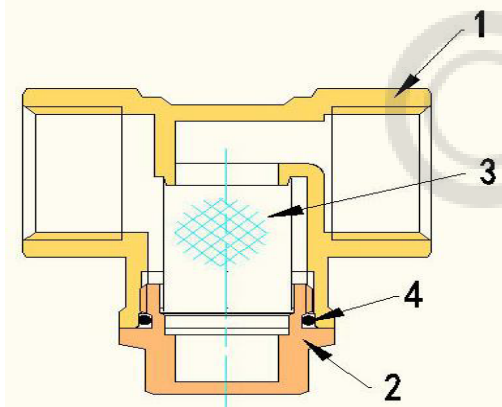
| <i>№</i> | <i>Характеристика</i>                                     | <i>Ед. изм.</i>     | <i>Значение</i> |           |
|----------|---|---------------------|-----------------|-----------|
| 1        | Номинальные диаметры, DN                                  | мм                  | 15              | 20        |
| 2        | Присоединительная резьба по ГОСТ 6357-81                  | дюймы               | 1/2"            | 3/4"      |
| 3        | Рабочее давление  | МПа                 | 1,6             | 1,6       |
| 4        | Пробное давление  | МПа                 | 2,4             | 2,4       |
| 5        | Размер ячеек сетки  | мкм                 | 300             | 300       |
| 6        | Расстояние между центрами ячеек                           | мм                  | 0,36            | 0,36      |
| 7        | Диапазон температур рабочей среды                         | °С                  | -20...110       | -20...110 |
| 8        | Транспарентность фильтроэлемента                          | %                   | 28              | 28        |
| 9        | Пропускная способность K <sub>v</sub> , на чистом фильтре | м <sup>3</sup> /час | 3,1             | 4,5       |
| 10       | Номинальный расход на чистом фильтре                      | м <sup>3</sup> /час | 1,4             | 2,0       |
| 11       | Предельный монтажный момент                               | Нм                  | 35              | 45        |
| 12       | Вес   | г                   | 134             | 223       |
| 13       | Средний полный срок службы                                | лет                 | 30              | 30        |

Паспорт разработан в соответствии с требованиями ГОСТ 2.601-2019

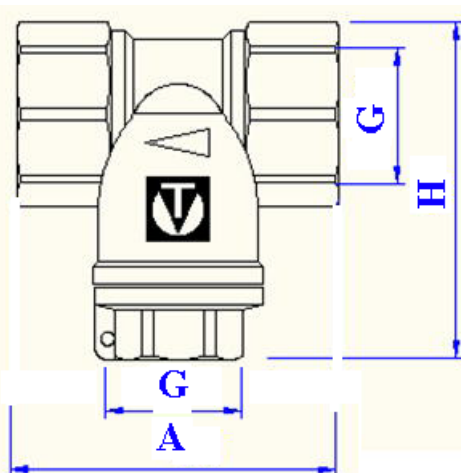
## ПАСПОРТ. РУКОВОДСТВО ПО ЭКСПЛУАТАЦИИ

### 4. Конструкция.

Фильтр состоит из корпуса 1, пробки 2, фильтроэлемента 3, и уплотнительного кольца 4. Корпус и пробка фильтра выполнены из горячепрессованной, никелированной латуни марки CW617N. Между пробкой и корпусом располагается уплотнительное кольцо из EPDM. В корпус помещен фильтроэлемент из нержавеющей стали AISI 304 (толщина проволоки 0,3 мм). Пробка фильтра имеет отверстие (ушко для пломбировки). Направление потока указано стрелкой на корпусе фильтра.



### 5. Габаритные размеры.



| Размер | A, мм | H, мм | G    |
|--------|-------|-------|------|
| 1/2"   | 47    | 49    | 1/2" |
| 3/4"   | 60    | 60    | 3/4" |

## ПАСПОРТ. РУКОВОДСТВО ПО ЭКСПЛУАТАЦИИ

### 6. Указания по монтажу.

- 6.1. Фильтр должен устанавливаться таким образом, чтобы пробка фильтровальной камеры была направлена вниз или вбок. Установка фильтра пробкой вверх не допускается.
- 6.2. В соответствии с ГОСТ 12.2.063-2015 п.9.6, фильтр не должен испытывать нагрузок от трубопровода (изгиб, сжатие, растяжение, кручение, перекосы, вибрация, несоосность патрубков, неравномерность затяжки крепежа). При необходимости должны быть предусмотрены опоры или компенсаторы, снижающие нагрузку на фильтр от трубопровода. Несоосность соединяемых трубопроводов не должна превышать 3 мм. при длине до 1м. плюс 1 мм. на каждый последующий метр.
- 6.3. Муфтовые соединения должны выполняться с использованием в качестве уплотнительных материалов ФУМ (фторопластовый уплотнительный материал), сантехнической полиамидной нити или льна.
- 6.4. При монтаже фильтров не допускается превышать предельные крутящие моменты, указанные в таблице:

#### Предельно-допустимые крутящие моменты при монтаже

|                          |      |      |
|--------------------------|------|------|
| Условный проход в дюймах | 1/2" | 3/4" |
| Крутящий момент, Нм      | 35   | 45   |

- 6.5. Направление потока рабочей среды должно совпадать с направлением стрелки на корпусе фильтра.
- 6.6. Вместо резьбовой пробки фильтра VT.385 может быть установлен дренажный кран (1/2"), что облегчает промывку фильтра.
- 6.7. После монтажа система должна быть подвергнута гидравлическому испытанию статическим давлением, в 1,5 раза превышающим рабочее, но не менее 6 бар. Испытания должны проводиться в соответствии с указаниями СП 73.13330.2016.

### 7. Указания по эксплуатации и техническому обслуживанию.

- 7.1. Фильтр должен эксплуатироваться при условиях, изложенных в таблице технических характеристик.
- 7.2. Для прочистки фильтра необходимо перекрыть входное запорное устройство системы, опорожнить участок трубопровода с фильтром, после чего отвернуть пробку фильтра и прочистить сетку. При сильной засоренности фильтроэлемент подлежит замене.
- 7.3. При использовании изделия в качестве входного квартирного фильтра, он подлежит опломбированию, для чего на пробке имеется ушко.
- 7.4. Не допускается замерзание рабочей среды внутри фильтра.

## ПАСПОРТ. РУКОВОДСТВО ПО ЭКСПЛУАТАЦИИ

### 8. Условия хранения и транспортировки.

8.1. Изделия должны храниться в упаковке предприятия – изготовителя по условиям хранения 3 по таблице 13 ГОСТ 15150-69.

8.2. Транспортировка изделий должна осуществляться в соответствии с условиями 5 по таблице 13 ГОСТ 15150-69.

### 9. Возможные неисправности и способы их устранения.

| Неисправность                             | Причина                          | Способ устранения                             |
|---|----------------------------------|---|
| Течь из-под пробки                        | Неполная затяжка пробки          | Подтянуть пробку                              |
| Течь из-под пробки                        | Повреждено уплотнительное кольцо | Заменить уплотнительное кольцо                |
| Падение давления на фильтре выше 0,5 бара | Засорение фильтроэлемента        | Прочистить фильтр или заменить фильтроэлемент |

### 10. Утилизация

10.1. Утилизация изделия (переплавка, захоронение, перепродажа) производится в порядке, установленном Законами РФ от 04 мая 1999 г. № 96-ФЗ "Об охране атмосферного воздуха" (с изменениями и дополнениями), от 24 июня 1998 г. № 89-ФЗ (с изменениями и дополнениями) "Об отходах производства и потребления", от 10 января 2002 № 7-ФЗ « Об охране окружающей среды» (с изменениями и дополнениями), а также другими российскими и региональными нормами, актами, правилами, распоряжениями и пр., принятыми во исполнение указанных законов.

10.2. Содержание благородных металлов: *нет*

### 11. Гарантийные обязательства.

11.1. Изготовитель гарантирует соответствие изделий требованиям безопасности, при условии соблюдения потребителем правил использования, транспортировки, хранения, монтажа и эксплуатации.

11.2. Гарантия распространяется на все дефекты, возникшие по вине завода - изготовителя.

11.3. Гарантия не распространяется на дефекты, возникшие в случаях:

- нарушения паспортных режимов хранения, монтажа, испытания, эксплуатации и обслуживания изделия;
- ненадлежащей транспортировки и погрузо-разгрузочных работ;
- наличия следов воздействия веществ, агрессивных к материалам изделия;
- наличия повреждений, вызванных пожаром, стихией, форс - мажорными обстоятельствами;

## ПАСПОРТ. РУКОВОДСТВО ПО ЭКСПЛУАТАЦИИ

- повреждений, вызванных неправильными действиями потребителя;
- наличия следов постороннего вмешательства в конструкцию изделия.

11.4. Производитель оставляет за собой право внесения изменений в конструкцию, улучшающие качество изделия при сохранении основных эксплуатационных характеристик. При этом фактический вес изделия не должен отличаться от веса, заявленного в настоящем паспорте, более, чем на 10%.

### 12. Условия гарантийного обслуживания.

12.1. Претензии к качеству товара могут быть предъявлены в течение гарантийного срока.

12.2. Неисправные изделия в течение гарантийного срока ремонтируются или обмениваются на новые бесплатно. Потребитель также имеет право на возврат уплаченных за некачественный товар денежных средств или на соразмерное уменьшение его цены. В случае замены, замененное изделие или его части, полученные в результате ремонта, переходят в собственность сервисного центра.

12.3. Решение о возмещении затрат Потребителю, связанных с демонтажом, монтажом и транспортировкой неисправного изделия в период гарантийного срока принимается по результатам экспертного заключения, в том случае, если товар признан ненадлежащего качества.

12.4. В случае, если результаты экспертизы покажут, что недостатки товара возникли вследствие обстоятельств, за которые не отвечает изготовитель, затраты на экспертизу изделия оплачиваются Потребителем

12.5. Изделия принимаются в гарантийный ремонт (а также при возврате) полностью укомплектованными.

Valtec s.r.l.  
Amministratore  
Delegato

# ПАСПОРТ. РУКОВОДСТВО ПО ЭКСПЛУАТАЦИИ

ГАРАНТИЙНЫЙ ТАЛОН № \_\_\_\_\_

Наименование товара

**ФИЛЬТР МЕХАНИЧЕСКОЙ ОЧИСТКИ МАЛОГАБАРИТНЫЙ,  
ЛАТУННЫЙ, ПРЯМОЙ.**

| № | Модель | Размер | Количество |
|---|--------|--------|------------|
| 1 | VT.385 |        |            |
| 2 |        |        |            |

Название и адрес торговой организации \_\_\_\_\_

Дата продажи \_\_\_\_\_ Подпись продавца \_\_\_\_\_

Штамп или печать  
торговой организации

**С условиями гарантии СОГЛАСЕН:**

ПОКУПАТЕЛЬ \_\_\_\_\_ (подпись)

**Гарантийный срок - Десять лет (сто двадцать месяцев) с  
даты продажи конечному потребителю**

По вопросам гарантийного ремонта, рекламаций и претензий к качеству изделий обращаться в сервисный центр по адресу: г. Санкт-Петербург, ул. Профессора Качалова, дом 11, корпус 3, литер «А», тел/факс (812)3247750

При предъявлении претензии к качеству товара, покупатель предоставляет следующие документы:

1. Заявление в произвольной форме, в котором указываются:
  - название организации или Ф.И.О. покупателя, фактический адрес и контактные телефоны;
  - название и адрес организации, производившей монтаж;
  - основные параметры системы, в которой использовалось изделие;
  - краткое описание дефекта.
2. Документ, подтверждающий законность приобретения изделия.
3. Акт гидравлического испытания системы, в которой монтировалось изделие.
4. Настоящий заполненный гарантийный талон.

**Отметка о возврате или обмене товара:**

Дата: «\_\_» \_\_\_\_\_ 20\_\_ г. Подпись \_\_\_\_\_

# ПАСПОРТ. РУКОВОДСТВО ПО ЭКСПЛУАТАЦИИ