



**Сифон для сбора конденсата
G-35 MINI**

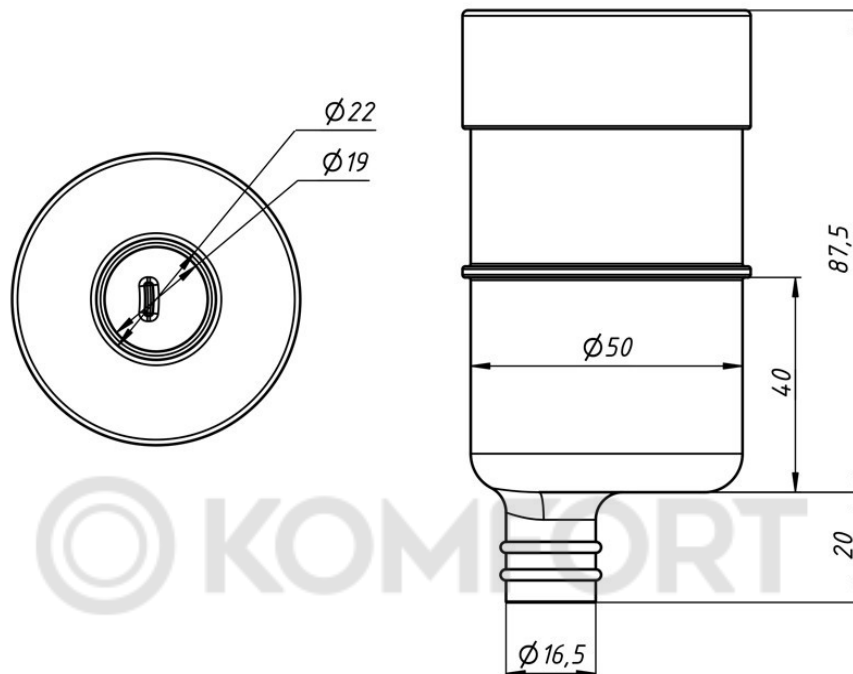
ТЕХНИЧЕСКИЙ ПАСПОРТ ИЗДЕЛИЯ

Назначение и область применения:

Сифон применяется для отвода конденсата в канализацию в системах кондиционирования.

Описание:

Сифон оснащен механическим запирающим устройством, не пропускающим запах из канализации при высыхании воды в гидрозатворе. Высота гидрозатвора 40 мм. В конструкции предусмотрен выпускной патрубок DN 16 и длиной 20мм.



Технические характеристики:

Наименование характеристики	Значение
Пропускная способность	325 л/ч (0.09 л/с)
Рабочий диапазон температуры стоков	от 0 до 100°C
Присоединительный размер	DN16/DN50
Масса	0,08 кг
Срок службы	не менее 50 лет

1. Особенности применения и установки:

1.1. Монтаж сифона должен осуществляться при температуре окружающей среды не ниже +5 °С.

2. Указания по эксплуатации и техническому обслуживанию:

2.1. Не допускаются удары и другие воздействия, приводящие к механическим или термическим повреждениям деталей сифона.

2.2. Не допускается использовать агрессивные вещества.

2.3. Не допускать попадания инородных тел.

2.4. После простоя более 3 месяца и по мере необходимости промывать сифон и внутренние детали чистой водой до исчезновения постороннего налёта, запаха и загрязнений.

2.5.

Возможные неисправности	Устранение
Засор сифона	Разобрать сифон, промыть корпус и внутренние детали чистой водой.

ТЕХНИЧЕСКИЙ ПАСПОРТ ИЗДЕЛИЯ

3. Комплектация:

Сифон 1 шт.

4. Упаковка:

Блистер ПЭТ 1 шт.

5. Условия хранения и транспортировка:

- 5.1. В соответствии с ГОСТ 19433 сифоны не относятся к категории опасных грузов, что допускает их перевозку любым видом транспорта в соответствии с правилами перевозки грузов, действующими на данном виде транспорта.
- 5.2. Во избежание повреждения сифонов их следует укладывать на ровную поверхность, без острых выступов и неровностей. Сбрасывание изделий с транспортных средств не допускается.
- 5.3. Коробки с изделием следует перевозить крытыми транспортными средствами любого вида согласно правилам перевозки грузов, действующих на каждом виде транспорта.
- 5.4. Условия транспортирования и хранения сифона в части воздействия климатических факторов должны соответствовать условию хранения 2 (С) по ГОСТ 15150.
- 5.6. Сифон необходимо хранить в неотапливаемых складских помещениях при условиях, исключающих вероятность механических повреждений, или в отапливаемых складах не ближе 1 м от отопительных приборов.
- 5.7. При хранении сифоны должны быть защищены от воздействия прямых солнечных лучей.

6. Утилизация:

Утилизация изделия (переплавка, захоронение, перепродажа) производится в порядке, установленном Законами РФ от 22 августа 2004 г. № 122-ФЗ "Об охране атмосферного воздуха", от 10 января 2003 г. № 15-ФЗ "Об отходах производства и потребления", а также другими российскими и региональными нормами, актами, правилами, распоряжениями и пр., принятыми во исполнение указанных законов.

7. Сертификация:

Изделие в сертификации не нуждается.

8. Гарантия:

- 8.1. Гарантия распространяется на все дефекты, возникшие по вине завода - изготовителя.
- 8.2. Гарантия не распространяется на дефекты, возникшие в случаях:
 - нарушения паспортных режимов хранения, монтажа, испытания, эксплуатации и обслуживания изделия;
 - ненадлежащей транспортировки и погрузо-разгрузочных работ;
 - наличия следов воздействия веществ, агрессивных к материалам изделия;
 - наличия повреждений, вызванных пожаром, стихией, форс - мажорными обстоятельствами;
 - повреждений, вызванных неправильными действиями потребителя.
- 8.3. Производитель оставляет за собой право внесения изменений в конструкцию, улучшающие качество изделия при сохранении основных эксплуатационных характеристик.
- 8.4. Претензии к качеству товара могут быть предъявлены в течение гарантийного срока.
- 8.5. Неисправные изделия в течение гарантийного срока ремонтируются или обмениваются на новые бесплатно. Решение о замене или ремонте изделия принимает сервисный центр. Замененное изделие или его части, полученные в результате ремонта, переходят в собственность сервисного центра.
- 8.6. Затраты, связанные с демонтажем, монтажом и транспортировкой неисправного изделия в период гарантийного срока Покупателю не возмещаются.
- 8.7. В случае необоснованности претензии, затраты на диагностику и экспертизу изделия оплачиваются Покупателем.
- 8.8. Срок службы изделия при соблюдении правил эксплуатации не менее 50 лет.
- 8.9. Гарантия на изделие составляет 12 месяцев со дня продажи.

9. Дата изготовления:

Дата изготовления указана на этикетке упаковочной коробки.

Производитель оставляет за собой права вносить изменения в конструкцию отдельных деталей, узлов, дизайна и комплектацию, не ухудшая качества изделия, без предварительного уведомления.