

Технический паспорт,  
инструкция по монтажу,  
эксплуатации и техническому  
обслуживанию

# МЕТЕОР

Качественная техника,  
проверенная временем  
и людьми



## Котел отопительный газовый конденсационный МЕТЕОР М30

07.2024-02



Внимательно прочитайте перед монтажом,  
эксплуатацией и техническим обслуживанием!

© KOMFORT

# Содержание

<b>1. Информация об изделии .....</b>	<b>4</b>	2.5.4 Параметры сервисного меню .....	24
1.1 Пояснение условных обозначений .....	4	2.6 Проверка настройки газа .....	25
1.2 Общие указания по технике безопасности .....	4	2.6.1 Переналадка на другой вид газа .....	25
1.3 Информация о соответствии нормам и требованиям .....	7	2.6.2 Проверка и регулировка соотношения газ-воздух .....	25
1.4 Обзор моделей, идентификация .....	8	2.7 Инструкция по эксплуатации котлового насоса .....	27
1.5 Комплект поставки .....	8	2.8 Коды ошибок .....	30
1.6 Общая схема и основные компоненты .....	9	2.9 Техническое обслуживание .....	32
1.7 Технические характеристики .....	13	2.10 Устранение неисправностей и ремонт .....	33
1.8 Срок службы, условия хранения и дополнительные требования к условиям хранения, транспортирования и реализации .....	15	<b>3. Монтаж .....</b>	<b>34</b>
1.9 Сведения об ограничениях в использовании .....	16	3.1 Монтаж котла .....	34
1.10 Утилизация .....	16	3.2 Отвод дымовых газов .....	36
<b>2. Эксплуатация котла .....</b>	<b>17</b>	3.2.1 Схемы дымоудаления, допустимые к монтажу .....	37
2.1 Перед началом эксплуатации .....	17	3.2.2 Монтаж дымохода .....	38
2.2 Панель управления .....	19	3.3 Контроллер .....	39
2.3 Значение символов на дисплее .....	20	3.3.1 Схема электрических подключений .....	39
2.4 Управление .....	21	3.3.2 Описание рабочих параметров .....	40
2.4.1 Режим ожидания / включение устройства .....	21	3.3.3 Функции защиты .....	40
2.4.2 Зимний / летний режим .....	21	<b>4. Приложения .....</b>	<b>41</b>
2.4.3 Настройка температуры в системе отопления .....	21	4.1 Требования к месту установки .....	41
2.4.4 Настройка температуры горячего водоснабжения .....	21	4.2 Требования к теплоносителю .....	42
2.4.5 Режим комфортной температуры горячего водоснабжения .....	21	4.2.1 Требования к воде .....	42
2.4.6 Настройка параметров нагрева бойлера (для M30..H) .....	22	4.2.2 Давление в системе .....	42
2.4.7 Настройка Эко-режима (погодозависимого режима) .....	22	4.2.3 Минимальный объемный расход .....	42
2.5 Сервисное меню (только для специалистов) .....	23	4.2.4 Требования к антифризу .....	43
2.5.1 Работа в сервисном меню .....	23	4.3 Требования к газу .....	43
2.5.2 Индикация на дисплее .....	23	4.4 Требования к наладке .....	43
2.5.3 Ввод пароля .....	23	4.5 Требования к обслуживанию .....	43
		4.6 Характеристики датчика наружной температуры .....	43
		<b>5. Гарантийные обязательства .....</b>	<b>44</b>

## 1. Информация об изделии

### 1.1 Пояснение условных обозначений



**ОПАСНОСТЬ** означает получение тяжёлых, вплоть до опасных для жизни травм.



**ОСТОРОЖНО** означает возможность получения тяжёлых, вплоть до опасных для жизни травм.



**ВНИМАНИЕ** означает, что возможны травмы лёгкой и средней тяжести.

### 1.2 Общие указания по технике безопасности



#### Уведомления для целевой группы

Данная инструкция по эксплуатации предназначена для пользователя отопительной системы. Все инструкции должны быть соблюдены. Несоблюдение инструкций может привести к материальному ущербу и травмам, включая опасность для жизни.

▶ Перед началом эксплуатации внимательно прочтите инструкции по эксплуатации (теплогенератора, регулятора отопления и т. д.) и сохраните их для последующего обращения к ним.

▶ Следуйте предупреждениям и указаниям по безопасности.

▶ Используйте теплогенератор только с установленным и закрытым кожухом.

#### Применение по назначению

Изделие должно применяться только

для нагрева воды в системе отопления и для приготовления горячей воды. Любое другое использование считается применением не по назначению. Исключается любая ответственность за повреждения, возникшие в результате применения не по назначению.



#### Действия при запахе газа

При утечке газа существует опасность взрыва. При запахе газа действуйте следующим образом.



▶ Не допускайте образования искр и огня:

– Не курите, не пользуйтесь зажигалками и спичками.

– Не трогайте электрические выключатели, не вынимайте электрические вилки из розеток.

– Не пользуйтесь телефонами и электрическими звонками.



▶ Перекройте подачу газа главным запорным краном или краном на газовом счётчике.



▶ Откройте окна и двери.



▶ Предупредите жильцов и покиньте здание.



▶ Не допускайте проникновения в здание посторонних лиц.



▶ Находясь вне здания, позвоните в пожарную охрану, полицию и на предприятие газоснабжения.



#### Опасность для жизни из-за отравления дымовыми газами

При утечке дымовых газов существует угроза для жизни.



▶ Запрещается изменять элементы отвода дымовых газов. Если трубы дымовых газов повреждены или негерметичны, а также при появлении запаха газа соблюдайте следующие правила поведения.

# 1. Информация об изделии

- ▶ Выключите теплогенератор.
- ▶ Откройте окна и двери.
- ▶ Предупредите жильцов и незамедлительно покиньте здание.
- ▶ Не допускайте проникновения в здание посторонних лиц.
- ▶ Свяжитесь с уполномоченной сервисной фирмой.
- ▶ Устраняйте недостатки.

## Угроза для жизни из-за монооксида углерода

Монооксид углерода (CO) — это ядовитый газ, который возникает при неполном сгорании ископаемого топлива, например нефти, газа или твердого топлива.

Опасность возникает, если вследствие неисправности или негерметичности монооксид углерода выходит из установки и незаметно скапливается во внутренних помещениях.

Монооксид углерода невозможно увидеть или почувствовать на вкус или запах. Для предотвращения угроз, связанных с монооксидом углерода:

- ▶ Поручите регулярные проверки и техническое обслуживание установки сертифицированному специализированному предприятию.
- ▶ Используйте детектор угарного газа, чтобы получать своевременное предупреждение об утечке CO.
- ▶ При подозрении на утечку CO:
  - предупредите жильцов и незамедлительно покиньте здание;
  - свяжитесь с уполномоченной сервисной фирмой;
  - устраняйте недостатки.

## Контрольный осмотр, чистка и техобслуживание

Потребитель несёт ответственность за безопасную и экологичную эксплуатацию отопительной системы. Недостаточный или ненадлежащий контрольный осмотр, чистка и техобслуживание могут привести к угрозе жизни и здоровью вплоть до угрозы для жизни или до причинения материального ущерба. Мы рекомендуем заключить договор на ежегодный контрольный осмотр и необходимую чистку с сертифицированным специализированным предприятием.

- ▶ Все работы должны выполнять только специалисты сервисного предприятия, имеющие разрешение на проведение таких работ.
- ▶ Поручите специалистам сертифицированного специализированного предприятия ежегодно один раз проводить контрольный осмотр отопительной системы.
- ▶ Поручите предприятию незамедлительное выполнение необходимых работ по чистке и по техобслуживанию.

## Переделка и ремонт



Неквалифицированно выполненные изменения конструкции котла или других частей отопительной системы могут привести к травмам людей и/или к повреждению оборудования.

- ▶ Все работы должны выполнять только специалисты сервисного предприятия, имеющие разрешение на проведение таких работ.
- ▶ Никогда не снимайте облицовку котла.
- ▶ Запрещается выполнять любые изменения котла и других частей отопительной системы.
- ▶ Запрещается перекрывать предохранительные клапаны. Отопительные системы с баком-водонагревателем: при нагреве из предохранительного клапана бака-водонагревателя может вытекать вода.

# 1. Информация об изделии



## Эксплуатация с забором воздуха из помещения

Помещение, в котором установлен котёл, должно хорошо проветриваться, если воздух для горения забирается из этого помещения.

-  Не уменьшайте и не перекрывайте приточные и вытяжные вентиляционные отверстия в дверях, окнах и стенах.
-  Обеспечьте выполнение требований к вентиляции по согласованию со специалистами:
  - при проведении строительных работ (например, при замене окон и дверей);
  - при последующей установке оборудования с отводом отработанного воздуха наружу (например, вытяжные вентиляторы, кухонные вытяжки, кондиционеры).

## Воздух для горения / воздух в помещении

Воздух в помещении, где установлено оборудование, не должен содержать воспламеняемых или химически агрессивных веществ

-  Легко воспламеняемые и взрывоопасные материалы (бумагу, бензин, растворители, краски и др.) нельзя хранить или использовать вблизи теплогенератора.
-  Вещества, способствующие коррозии (растворители, клеящие вещества, средства для очистки, содержащие хлор, и др.), нельзя хранить и использовать вблизи теплогенератора.

## Безопасность электрических приборов, используемых в быту и в других подобных целях

Для предотвращения опасностей, исходящих от электрических приборов, в соответствии с EN 60335-1 действуют следующие положения:





«Этим оборудованием могут пользоваться дети

старше 8 лет, а также лица со сниженными физическими, сенсорными или психическими способностями или имеющие недостаточно опыта и знаний, если они действуют под надзором или прошли обучение относительно безопасного применения оборудования и понимают исходящие от него опасности. Не разрешайте детям играть с оборудованием.»

## Электротехнические работы

Электротехнические работы разрешается выполнять только предприятиям, занимающимся электромонтажными работами.

Перед выполнением электротехнических работ:

-  Отсоедините все фазы электросети и обеспечьте защиту от повторного включения.
-  Убедитесь в том, что напряжение сети отключено.
-  Перед касанием токоведущих частей: подождите не менее 5 минут, чтобы разрядить конденсаторы.
-  Кроме того, обратите внимание на схемы подключения других компонентов системы.

# 1. Информация об изделии

## 1.3 Информация о соответствии нормам и требованиям

---

### Сертификат соответствия



Это оборудование по своей конструкции и рабочим характеристикам соответствует техническим регламентам Евразийского таможенного союза.

Маркировка ЕАС подтверждает соответствие изделия всем обязательным к применению правовым нормам, которые предусматривают нанесение этой маркировки.

Номер сертификата соответствия техническому регламенту таможенного союза: ЕАЭС RU С-СН.АЯ46.В.33464/24.

Срок действия сертификата соответствия техническому регламенту таможенного союза: с 20.02.2024 по 19.02.2029.

### Применимые технические регламенты Таможенного Союза:

- ТР ТС 004/2011 – О безопасности низковольтного оборудования.
- ТР ТС 016/2011 – О безопасности аппаратов, работающих на газообразном топливе.
- ТР ТС 020/2011 – Электромагнитная совместимость технических средств.

### Информация о сертификационном органе, оформившем сертификат соответствия:

Орган по сертификации «Ростест-Москва» Акционерного общества «Региональный орган по сертификации и тестированию».

### Место нахождения и адрес места осуществления деятельности:

117186, РОССИЯ, г. Москва, ул. Нагорная, д. 3А, 4 этаж, помещение I, комнаты № 2, 3, 4, 5, 6, 7, 8, 9, 22, 42, 44, 45, 46, 47

Аттестат аккредитации, регистрационный номер RA.RU.10АЯ46 выдан 27.04.2015.

# 1. Информация об изделии

## 1.4 Обзор моделей (типов).

### Идентификация изделия, заводская табличка

М30 ..С – двухконтурные котлы для отопления и приготовления горячей воды в проточном режиме.

#### Модели:

- М30 26 С
- М30 30 С
- М30 36 С

М30 ..Н – котлы для отопления и приготовления горячей воды с насосом отопительного контура и 3-ходовым клапаном для подключения бака-водонагревателя косвенного нагрева.

#### Модели:

- М30 26 Н
- М30 30 Н
- М30 36 Н

Заводская табличка находится на боковой панели котла. Информация на табличке соответствует требованиям технических регламентов Таможенного Союза и содержит различную информацию, в том числе:

- модель (тип) оборудования;
- серийный номер;
- дата изготовления;
- номинальная тепловая мощность;
- вид и номинальное давление используемого газа;
- напряжение, частота электрического тока и потребляемая электрическая мощность.

Серийный номер имеет уникальный номер состоящий из 24 цифр, каждая группа цифр соответствует определенной информации.

Пример:

**10120226010 01 0 0923 080006**

**10120226010** – артикул модели

**01** – версия электронной платы/ПО

**0** – специальная информация

**0923** – месяц и год производства

**080006** – серийный номер на производстве

## 1.5 Комплект поставки

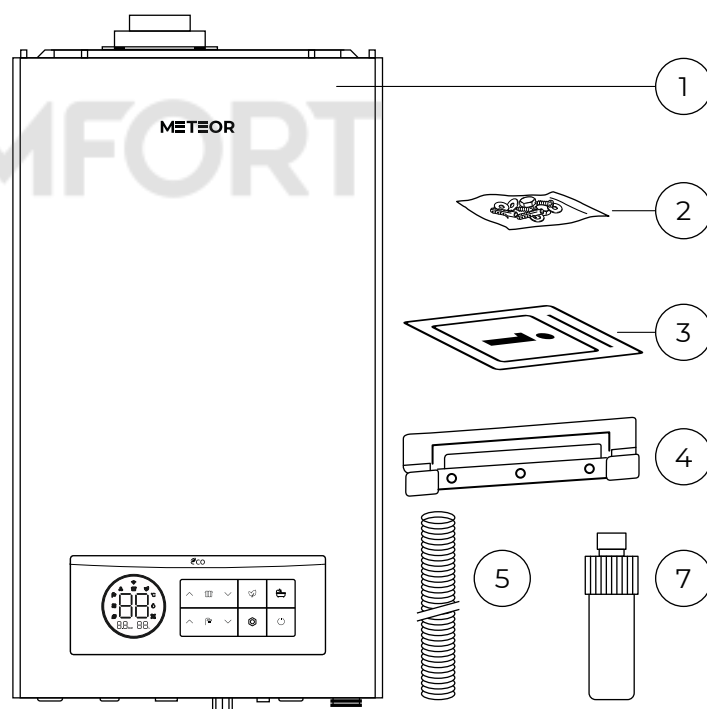


Рис. 1. Комплект поставки.

1. Настенный газовый котел.
2. Крепёжный материал.
3. Комплект документации.
4. Планка для подвески.
5. Шланг для слива конденсата.
6. Датчик бойлера (для котлов М30 ..Н), на рисунке не отражён.
7. Расширительная секция сифона.



# 1. Информация об изделии

## 1.6 Общая схема и основные компоненты

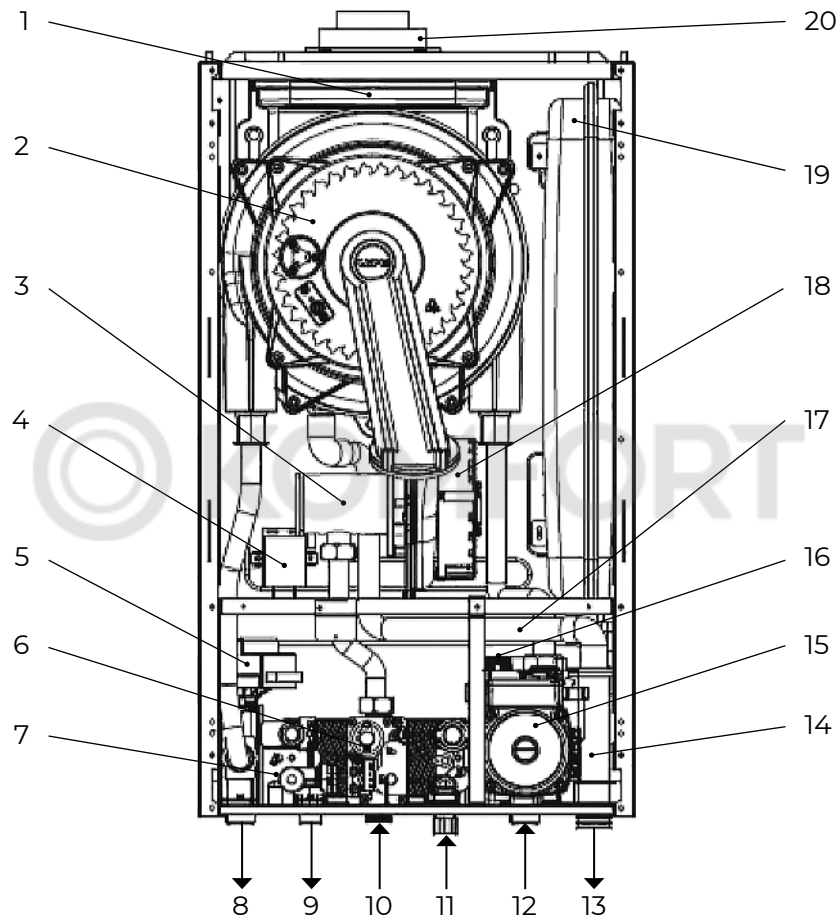


Рис. 2. Общая схема M30 26 C, 30 C.

- |  |   |
|--|---|
| 1. Датчик температуры дымовых газов                      | 12. Патрубок обратной линии отопления $\frac{3}{4}$ " н/р   |
| 2. Теплообменник отопления                               | 13. Слив конденсата 19 мм   |
| 3. Трубка Вентури  | 14. Сифон   |
| 4. Трансформатор розжига                                 | 15. Котловой насос  |
| 5. Электромагнитный трёхходовой клапан                   | 16. Предохранительный клапан 3 бар  |
| 6. Газовый клапан  | 17. Трубка слива конденсата   |
| 7. Предохранительный клапан ГВС                          | 18. Вентилятор  |
| 8. Патрубок подающей линии отопления $\frac{3}{4}$ " н/р | 19. Мембранный расширительный бак   |
| 9. Патрубок выхода горячей воды $\frac{1}{2}$ " н/р      | 20. Адаптер подключения дымохода<br>60 мм раструб / 100 мм труба (без отверстия<br>для измерения CO, O <sub>2</sub> ) |
| 10. Подключение газа $\frac{3}{4}$ " н/р                 |   |
| 11. Патрубок входа холодной воды $\frac{1}{2}$ " н/р     |   |

Производитель вправе вносить изменения в схему без дополнительного уведомления.  
Блок автоматики не показан.

# 1. Информация об изделии

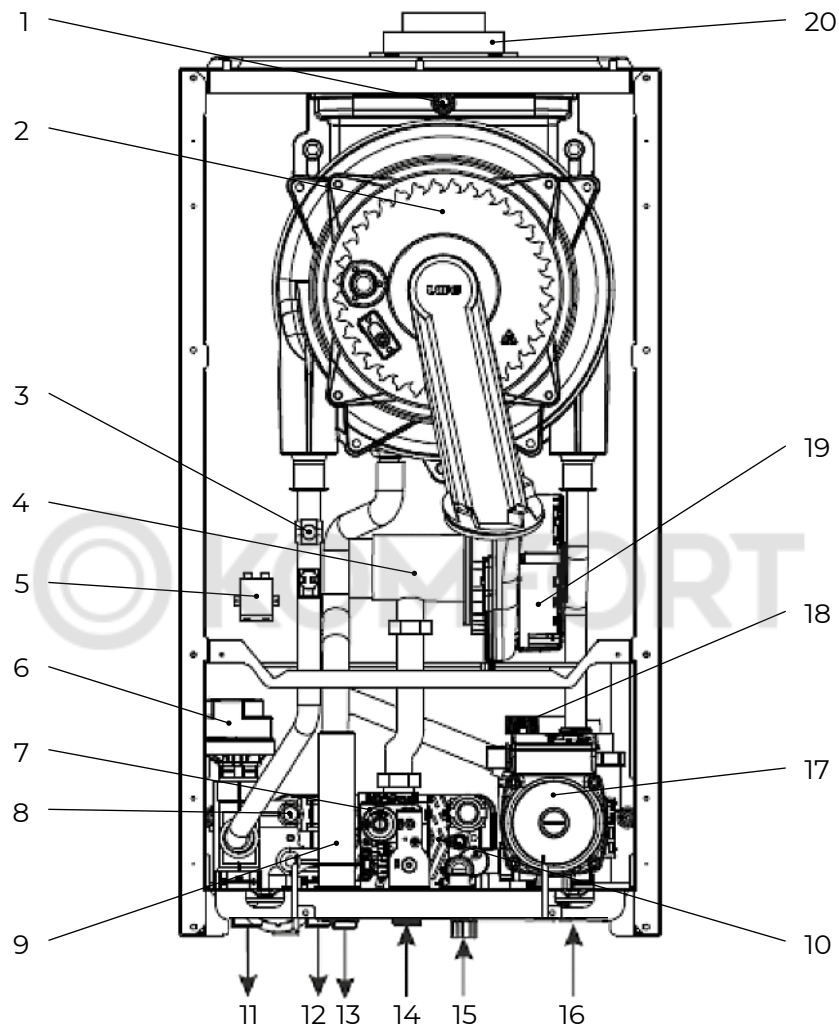


Рис. 3. Общая схема M30 36 C.

- |  |   |
|--|---|
| 1. Датчик температуры дымовых газов          | 12. Патрубок выхода горячей воды ½" н/р   |
| 2. Теплообменник отопления                   | 13. Слив конденсата 19 мм   |
| 3. Датчик температуры подающей линии         | 14. Подключение газа ¾" н/р   |
| 4. Трубка Вентури                            | 15. Патрубок входа холодной воды ½" н/р   |
| 5. Трансформатор розжига                     | 16. Патрубок обратной линии отопления ¾" н/р  |
| 6. Электромагнитный трёхходовой клапан       | 17. Котловой насос  |
| 7. Газовый клапан                            | 18. Предохранительный клапан  |
| 8. Предохранительный клапан ГВС              | 19. Вентилятор  |
| 9. Сифон                                     | 20. Адаптер подключения дымохода<br>60 мм раструб / 100 мм труба (без отверстия<br>для измерения CO, O <sub>2</sub> ) |
| 10. Теплообменник ГВС                        |   |
| 11. Патрубок подающей линии отопления ¾" н/р |   |

Производитель вправе вносить изменения в схему без дополнительного уведомления.  
Блок автоматики не показан.

# 1. Информация об изделии

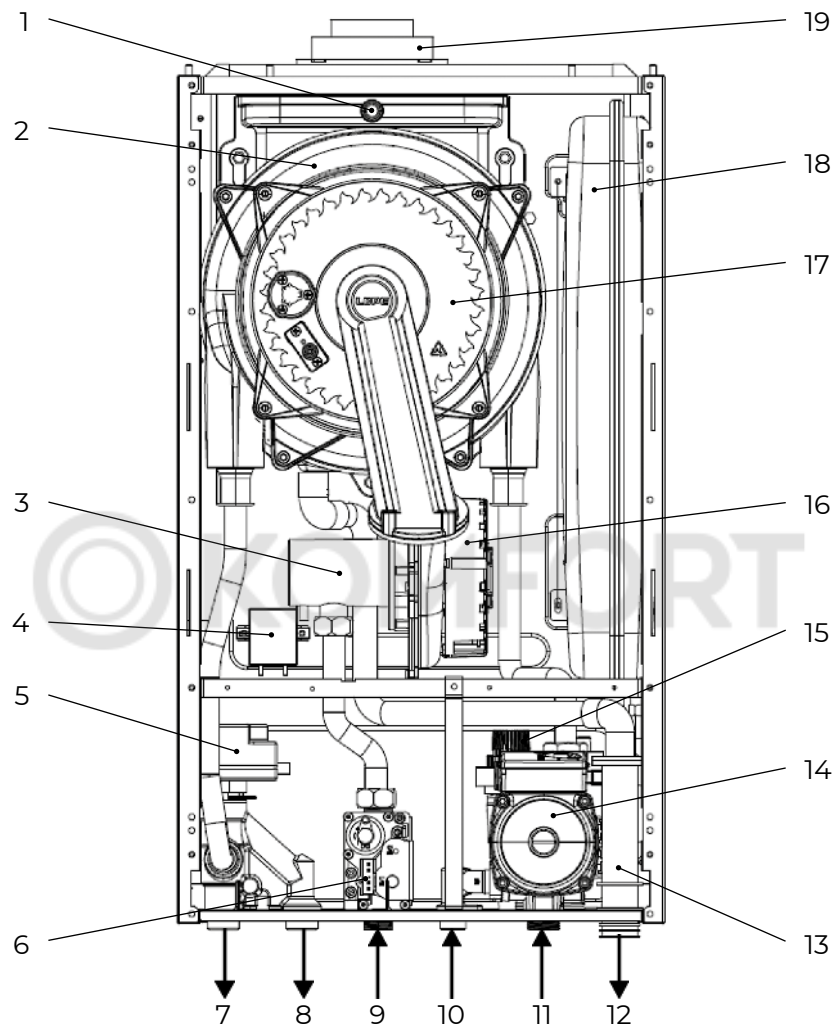


Рис. 4. Общая схема M30 26 Н, 30 Н.

- |  |  |
|--|--|
| 1. Датчик температуры дымовых газов  | 11. Патрубок обратной линии отопления $\frac{3}{4}$ " н/р  |
| 2. Теплообменник отопления   | 12. Слив конденсата 19 мм  |
| 3. Трубка Вентури  | 13. Сифон  |
| 4. Трансформатор розжига   | 14. Котловой насос   |
| 5. Электромагнитный трёхходовой клапан   | 15. Предохранительный клапан   |
| 6. Газовый клапан  | 16. Вентилятор   |
| 7. Патрубок подающей линии отопления $\frac{3}{4}$ " н/р                       | 17. Горелка  |
| 8. Патрубок подключения подающей линии загрузки бойлера G $\frac{1}{2}$ " н/р  | 18. Мембранный расширительный бак  |
| 9. Подключение газа $\frac{3}{4}$ " н/р  | 19. Адаптер подключения дымохода 60 мм раструб / 100 мм. труба (без отверстия для измерения CO, O <sub>2</sub> ) |
| 10. Патрубок подключения обратной линии загрузки бойлера G $\frac{1}{2}$ " н/р |  |

Производитель вправе вносить изменения в схему без дополнительного уведомления. Блок автоматики не показан.

# 1. Информация об изделии

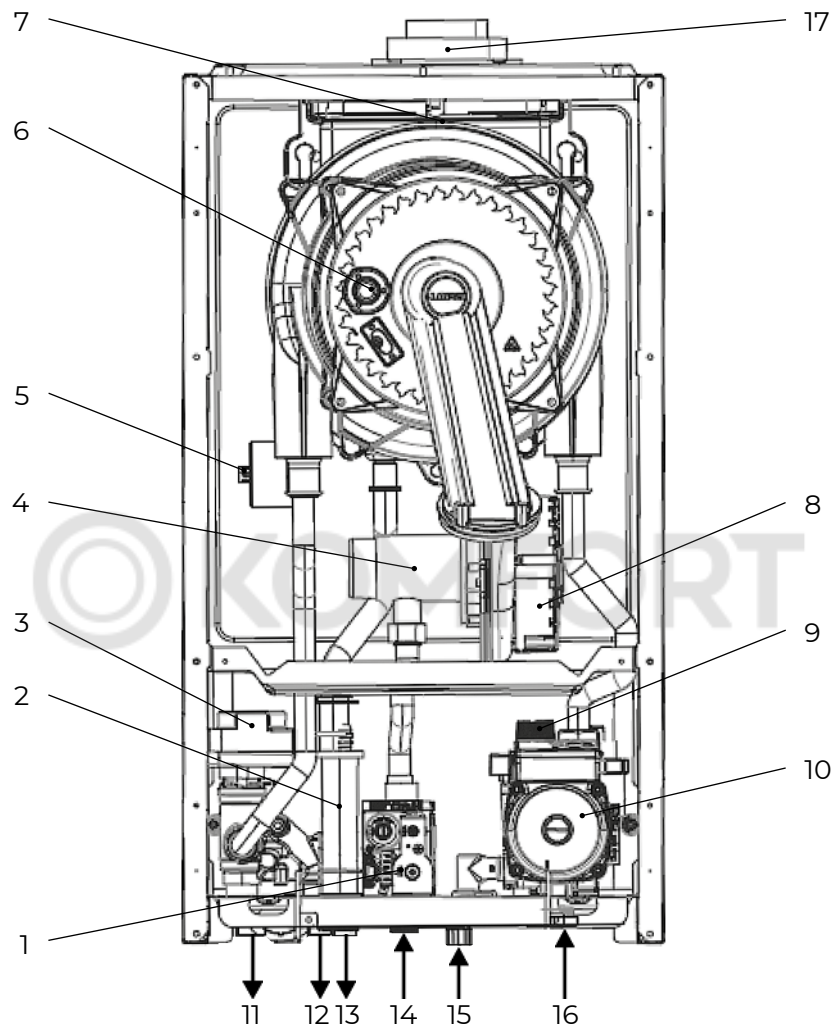


Рис. 5. Общая схема М30 36 Н.

- |  |   |
|--|---|
| 1. Газовый клапан                            | 12. Патрубок подключения подающей линии загрузки бойлера G ½" н/р   |
| 2. Сифон                                     | 13. Слив конденсата 19 мм   |
| 3. Электромагнитный трёхходовой клапан       | 14. Подключение газа ¾" н/р   |
| 4. Трубка Вентури                            | 15. Патрубок подключения обратной линии загрузки бойлера G ½" н/р   |
| 5. Трансформатор розжига                     | 16. Патрубок обратной линии отопления ¾" н/р  |
| 6. Теплообменник отопления                   | 17. Адаптер подключения дымохода 60 мм раструб / 100 мм труба (без отверстия для измерения CO, O <sub>2</sub> ) |
| 7. Датчик температуры дымовых газов          |   |
| 8. Вентилятор                                |   |
| 9. Предохранительный клапан                  |   |
| 10. Котловой насос                           |   |
| 11. Патрубок подающей линии отопления ¾" н/р |   |

Производитель вправе вносить изменения в схему без дополнительного уведомления.  
Блок автоматики не показан.

# 1. Информация об изделии

## 1.7 Технические характеристики

Табл. 1. Технические характеристики М30 26 С/Н, 30 С/Н, 36 С/Н

	Ед.изм.	М30 26 С/Н	М30 30 С/Н	М30 36 С/Н
<b>Характеристики отопительного контура</b>				
Максимальная/минимальная номинальная тепловая нагрузка (Q <sub>max</sub> ), отопление	кВт	25,3/5,3	29,5/6,0	34,7/7,0
Максимальная/минимальная номинальная тепловая мощность (P <sub>max</sub> ), 80/60 °С	кВт	24,0/4,8	28,0/5,4	33,0/6,3
Максимальная/минимальная номинальная тепловая мощность (P <sub>max</sub> ), 30/50 °С	кВт	25,6/5,6	30,4/6,3	35,7/7,4
Коэффициент использования при полной нагрузке, 80/60 °С	%		95	
Коэффициент использования при полной нагрузке, 50/30 °С	%		103	
Коэффициент использования при 30% нагрузке, 50/30 °С	%		107	
Максимальная рабочая температура	°С		90	
Диапазон регулировки температуры отопительной системы	°С	«радиаторное отопление»: 40-85 / «теплый пол»: 35-60		
Максимальное рабочее давление отопительной системы	бар		3	
<b>Характеристики контура ГВС (М30..С/Н)</b>				
Диапазон регулировки температуры воды	°С		35-60	
Макс. номинальная тепловая нагрузка нагрева воды	кВт	25,3	29,5	34,7
Минимальная номинальная тепловая нагрузка	кВт	5,3	6,0	7,0
Минимальная номинальная тепловая мощность	кВт	4,8	5,4	6,3
<b>Характеристики контура ГВС (М30..С)</b>				
Максимальное допустимое давление воды	бар		5	
Минимальное рабочее давление воды	бар		0,3	
Максимальное допустимое давление воды	бар		5	
Удельная производительность горячей воды при ΔТ=25К	л/мин	13,6	16	18,9
Минимальный расход горячей воды	л/мин		2,5	
Ограничение расхода	л/мин	12	14	16

# 1. Информация об изделии

Продолжение табл. 1

	Ед.изм.	M30 26 C/H	M30 30 C/H	M30 36 C/H
<b>Расширительный бак</b>				
Емкость расширительного бака	л		8	
Начальное давление расширительного бака	бар		1	
<b>Габариты, присоединительные размеры</b>				
Наружные габариты (ВхШхГ)	мм	704x403x245		730x405x328
Масса брутто	кг	34,9	35,2	42
Объём первичного теплообменника	л	2,53	2,53	2,75
Подача газа			G3/4" н/р	
Отопительный контур			G3/4" н/р	
Горячее водоснабжение			G1/2" н/р	
Слив конденсата	мм		19	
<b>Параметры дымоудаления</b>				
Подключение дымохода	мм		60/100	
Максимальная температура дымовых газов	°С		90	
<b>Параметры газоснабжения</b>				
Тип газа		Природный газ, G20 / Сжиженный газ, G30		
Номинальное давление газа	мбар	20 (G20) / 28 (G30)		
Расход природного газа, G20 (мин/макс)	м³/час	0,56-2,68	0,63-3,12	0,74-3,67
Расход сжиженного газа, G30	м³/час	0,16-0,79	0,18-0,91	0,22-1,08
<b>Электрические параметры</b>				
Класс защиты от поражения электрическим током		Категория 1		
Степень защиты корпуса		IPX4		
Максимальная потребляемая мощность в рабочем режиме	Вт	140		
Минимальная потребляемая мощность в рабочем режиме	Вт	100		
Потребляемая мощность в режиме ожидания	Вт	5		
Параметры напряжения		220 В/50 Гц		
<b>Параметры эксплуатации</b>				
Максимальная / минимальная температура эксплуатации	°С	40/2		

# 1. Информация об изделии

## 1.8 Срок службы и дополнительные требования к условиям хранения, транспортирования и реализации

### Условия хранения продукции в закрытых помещениях с естественной вентиляцией, с относительной влажностью не более 80 %, при температуре от 0 до + 50 °С

Срок хранения – 2 года, срок службы не менее 10 лет при соблюдении требований, указанных в инструкции по эксплуатации и монтажу, включая периодические регламентные работы.

1. Котлы транспортируют любым видом транспорта в соответствии с правилами перевозок грузов, действующими на транспорте данного вида.

2. При транспортировке необходимо соблюдать требования манипуляционных знаков, нанесенных на упаковку.

### Хранение

1. Необходимо хранить в сухом месте вдали от источников повышенных температур и воздействия солнечных лучей.

2. При хранении необходимо избегать резкого перепада температур.

3. Хранение без упаковки запрещается.

4. Подробные требования к условиям хранения смотрите в ГОСТ 15150 (Условие 1).

### Правила и условия реализации

1. Реализация продукции осуществляется юридическими лицами и индивидуальными предпринимателями, в отношении которых сведения об этом виде экономической деятельности содержатся соответственно в Едином государственном реестре юридических лиц и Едином государственном реестре индивидуальных предпринимателей.

2. Реализацию продукции разрешается производить в магазинах, отделах (секциях), павильонах и киосках, обеспечивающих сохранность продукции, исключающих попадание на нее атмосферных осадков и воздействие источников повышенных температур (резкого перепада температур), в том числе солнечных лучей.

3. Продавец (изготовитель) обязан предоставлять покупателю необходимую и достоверную информацию о продукции, обеспечивающую возможность ее правильного выбора. Информация о продукции в обязательном порядке должна содержать сведения, перечень которых установлен законодательством Российской Федерации.

4. Если приобретаемая потребителем продукция была в употреблении или в ней устранялся недостаток (недостатки), потребителю должна быть предоставлена информация об этом.

5. В процессе реализации продукции должны выполняться следующие требования безопасности:

- продавец обязан довести до сведения покупателя наименование своей организации, место ее нахождения (адрес) и режим ее работы;
- образцы продукции в торговых помещениях должны обеспечивать возможность ознакомления покупателя с надписями на изделиях и исключать любые самостоятельные действия покупателей с изделиями, приводящие к запуску изделий, кроме визуального осмотра;
- продавец обязан довести до сведения покупателя информацию о подтверждении соответствия этих изделий установленным требованиям, о наличии сертификата или декларации о соответствии и по требованию потребителя ознакомить его со следующими документами:
  - копия сертификата или декларации;
  - руководство по эксплуатации и монтажу.

6. Реализация продукции запрещается при отсутствии (утрате) идентификационных

# 1. Информация об изделии

признаков продукции, следами порчи и без инструкции (руководства) по эксплуатации, обязательного сертификата соответствия либо знака соответствия.

## 1.9 Сведения об ограничениях в использовании

---

Оборудование предназначено для работы в бытовых условиях, коммерческих зонах и общественных местах, производственных зонах с малым электропотреблением, без воздействия вредных и опасных производственных факторов. Оборудование предназначено для эксплуатации без постоянного присутствия обслуживающего персонала.



## 1.10 Утилизация

---

### Упаковка

При изготовлении упаковки мы учитываем национальные правила утилизации упаковочных материалов, которые гарантируют оптимальные возможности для их переработки. Все используемые упаковочные материалы являются экологичными и подлежат вторичной переработке.

### Оборудование, отслужившее свой срок

Приборы, отслужившие свой срок, содержат материалы, которые можно отправлять на переработку. Компоненты системы легко разделяются. Пластмасса имеет маркировку. Поэтому различные конструктивные узлы можно сортировать и отправлять на переработку или утилизировать.



### 2. Эксплуатация котла

#### 2.1 Перед началом эксплуатации

##### Перед началом эксплуатации котла обязательно установите расширительную секцию на сифон

Порядок установки расширительной секции сифона (водяного затвора):

I. Проверьте комплектность деталей сифона и расширительной секции, рисунок 6.

- 1). Сифон (установлен на котле).
- 2). Заглушка водяного затвора G1 (установлена на сифоне).
- 3). Штуцер расширительного комплекта сифона G1, установлен на корпусе расширительной секции (входит в комплект поставки котла).
- 4). Корпус расширительной секции сифона (входит в комплект поставки котла).

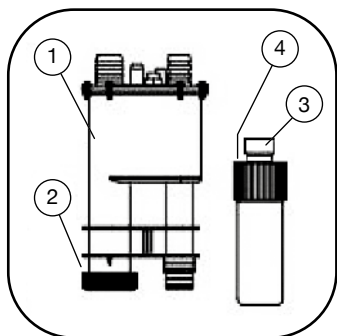


Рис. 6. Комплект сифона и расширительной секции

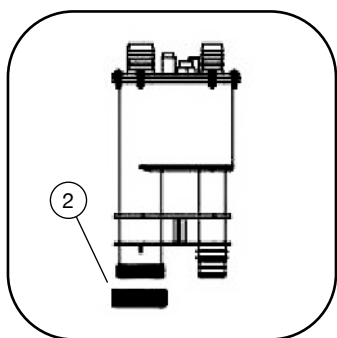


Рис. 7. Демонтаж заглушки сифона

II. Отвинтите пробку заглушки сифона (2), как показано на рисунке 6. Выньте расширительную секцию сифона из коробки. Произведите монтаж как показано на рисунке 8, накрутив штуцер (3) на сифон (1) и проверьте герметичность резьбового соединения.

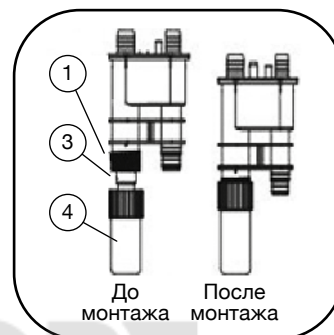


Рис. 8. Монтаж расширительной секции

##### Заполнение водой сифона конденсационного котла

После подключения гибкого шланга слива конденсата, через выхлопное отверстие в верхней части устройства заливается вода. Заливать воду следует до тех пор, пока она не начнет поступать из гибкого сливного шланга, смотрите рисунок 9.

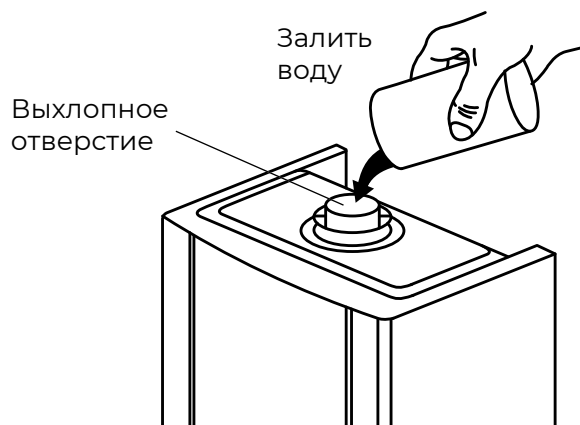


Рис. 9. Заполнение сифона.

##### Проверка давления в мембранном расширительном баке

Перед заполнением системы необходимо проверить давление в мембранном расширительном баке. Давление должно быть на 0,2-0,5 бар ниже рабочего давления в системе.

## 2. Эксплуатация котла

Объём мембранного расширительного бака должен соответствовать объёму системы отопления. Соответственно, если объём системы отопления более 80 литров (объём бака обычно подбирается как 10% от общего объёма системы отопления), то необходимо ставить дополнительный мембранный расширительный бак.

### Заполнение системы отопления

В систему отопления допускается заливать теплоноситель соответствующего качества (см. раздел 4.2 Требования к теплоносителю). Перед первоначальным заполнением системы откройте автоматический воздухоотводчик на циркуляционном насосе.

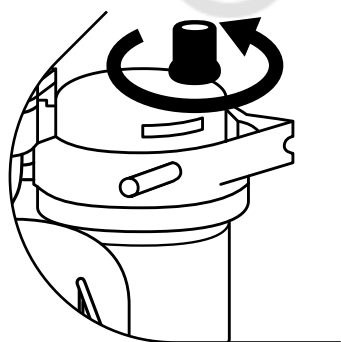


Рис. 10. Открытие клапана автоматического воздухоотводчика.

Для наполнения котлов М30..С поверните клапан наполнения против часовой стрелки на один оборот.

Котлы М30..Н не оборудованы краном наполнения теплоносителя, данный элемент должен быть предусмотрен при монтаже котельной как отдельное оборудование.

Рекомендуется закрыть клапан на автоматическом воздухоотводчике после удаления воздуха из системы (примерно 72 часа работы насоса).

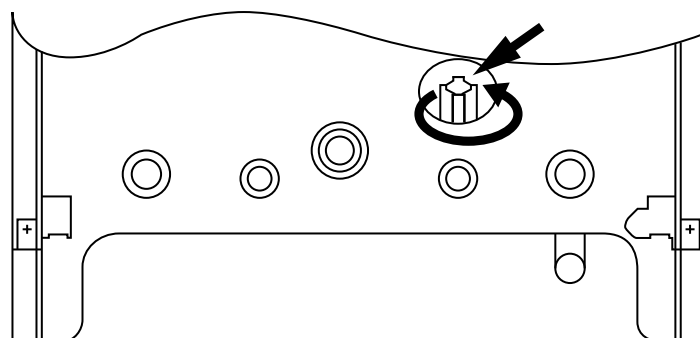


Рис. 11. Заполнение системы отопления М30..С.

- Вращать против часовой стрелки, чтобы открыть.
- Вращать по часовой стрелке чтобы закрыть.

Следите за показанием давления на экране и прекратите наполнение, когда показатель давления достигнет необходимого параметра (от 1 бар до 2,5).

8.8 bar

Рис. 12. Показание давления.

## 2. Эксплуатация котла

### 2.2 Панель управления

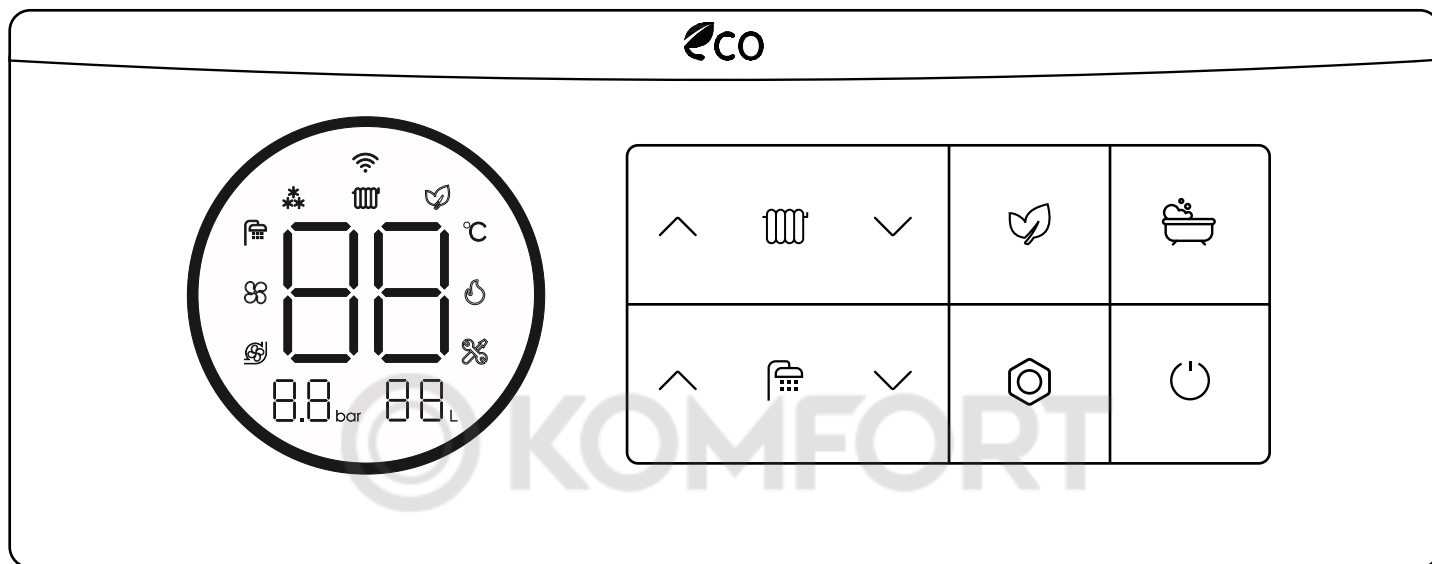


Рис. 13. Панель управления.

Табл. 2. Параметры панели управления

Значок	Название кнопки	Функция
	Кнопка включения / выключения	Нажатием этой кнопки осуществляется включение или выключение котла. При нажатии кнопки включения/выключения происходит сброс ошибки.
	Эко-режим	Коротким нажатием этой кнопки осуществляется переключение между стандартным и экономичным режимами; при долгом нажатии выполняется вход в интерфейс настройки параметров экономичного режима
	Режим комфортной температуры ГВС	Запуск режима комфортной температуры ГВС
	Условное обозначение ГВС	Обозначение ряда кнопок для понижения и повышения температуры ГВС
	Условное обозначение отопления	Обозначение ряда кнопок для понижения и повышения температуры отопления, перехода в летний режим
	Сервисный режим	Кнопка настройки параметров: слегка нажмите, чтобы войти в настройку параметров нагрева бойлера, нажмите и удерживайте кнопку, чтобы войти в настройку сервисного режима.
	Кнопка увеличения значения параметра	В режиме настройки других параметров данная кнопка используется для увеличения числовых значений соответствующих параметров
	Кнопка уменьшения значения параметра	В режиме настройки других параметров данная кнопка используется для уменьшения числовых значений соответствующих параметров

## 2. Эксплуатация котла

### 2.3 Значение символов на дисплее

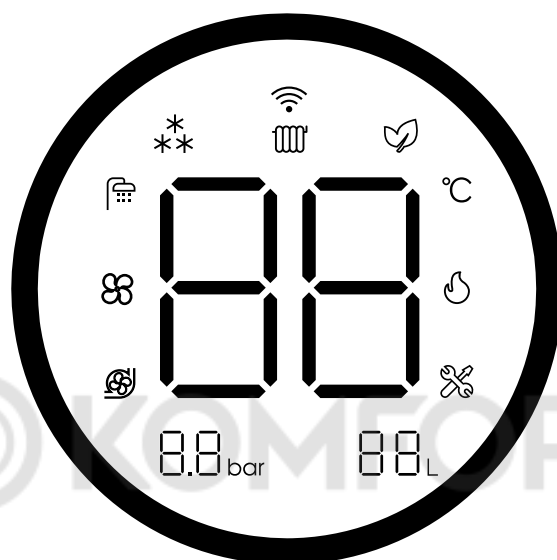


Рис. 14. Дисплей.


Табл. 3. Символы на дисплее

Значок	Название символа	Функция
	Отображение температуры и кодов	Отображение текущей и заданной температуры котла, а также различных кодов
	Режим ГВС	Котел осуществляет нагрев горячей воды
	Режим отопления	Котел работает в режиме отопления
	Индикатор пламени	Работает горелка
	Сервисный режим	Осуществляется регулировка настроек котла
	Вентилятор	Отображается в процессе работы вентилятора
	Котловой насос	Отображается в процессе работы котлового насоса
	Защита от замерзания	Указывает что котел функционирует в режиме защиты от замерзания
	Символ эко-режима (погодозависимый режим)	Котел работает в погодозависимом режиме
	Символ температуры	Обозначение температуры
	Индикация давления воды	Отображение числового значения давления воды
	Производительность ГВС	Отображение текущей производительности по нагреву воды (для M30..C)

## 2. Эксплуатация котла

### 2.4 Управление

#### 2.4.1 Режим ожидания / включение устройства

При подаче газа и включении устройства в электросеть на дисплее отображается "OF": котел находится в режиме ожидания. Нажмите кнопку , чтобы включить устройство как показано на рисунке 15. Перед началом эксплуатации убедитесь, что давление воды в системе отопления не ниже 0,5 бар.

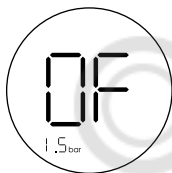


Рис. 15

#### 2.4.2 Зимний / летний режим


Нажатием кнопки  осуществляется переключение между зимним и летним режимами. При нажатии кнопки в зимнем режиме загорается световой индикатор и котел начинает выполнять две функции: подачи тепла и горячего водоснабжения. При открытии крана котел переходит в режим подачи горячей воды для бытовых нужд, а при закрытии в режим отопления (см. рисунок 16).



Рис. 16

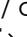


При повторном нажатии кнопки  символ погаснет, включен летний режим, котел выполняет только функцию горячего водоснабжения (см рисунок 17).



Рис. 17

#### 2.4.3 Настройка температуры в системе отопления

Нажмите кнопку повышения / снижения температуры отопления   для перехода в меню настройки температуры (см. рисунок 18). При этом значение температуры отопления начнет мигать. Диапазон настройки: 40-85, значение по умолчанию – 85.

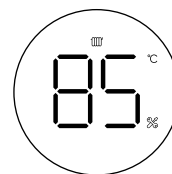




Рис. 18

#### 2.4.4 Настройка температуры горячего водоснабжения (ГВС)

Нажмите кнопку   повышения / снижения температуры ГВС для перехода в меню настройки температуры (см. рисунок 19). На дисплее появится индикация, изображенная на рисунке ниже. При этом значение температуры ГВС начинает мигать. Диапазон настройки: 35-60 °C, значение по умолчанию – 60 °C.

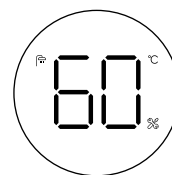



Рис. 19

#### 2.4.5 Режим комфортной температуры горячего водоснабжения (ГВС)

Нажмите кнопку , активируется режим комфортной температуры ГВС.

##### Для котлов М30..С:

- Когда температура входящей воды <15 °C, температура горячей воды по умолчанию 45 °C.
- Когда температура входящей воды 15-24 °C, температура горячей воды по умолчанию 43 °C.
- Когда температура входящей воды >24 °C, температура горячей воды по умолчанию 40 °C.

## 2. Эксплуатация котла

### Для котлов М30..Н:

после включения данной функции целевая температура в бойлере фиксируется на уровне 42 °С.

### 2.4.6 Настройка параметров нагрева бойлера (для М30..Н)


Слегка нажмите кнопку , чтобы выбрать режим, только нагрев отопления. OF означает работу без бойлера (рис. 20), ON означает работу с бойлером (рис. 21).



Рис. 20



Рис. 21



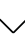
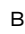


Нажмите кнопку  еще раз, чтобы войти в интерфейс настройки разницы температур для запуска нагрева бойлера. Значок отображается, как показано на рис. 22, значение настройки мигает. Вы можете нажать кнопку повышения/снижения температуры ГВС  , чтобы отрегулировать диапазон настроек: 1-20, значение по умолчанию 5.





Рис. 22

Нажмите кнопку  еще раз, чтобы войти в интерфейс выбора рабочей температуры нагреваемой воды при входе в режим нагрева бойлера. Диапазон настроек: 70-85. Нажмите кнопку повышения/снижения температуры ГВС  . Для установки параметра по умолчанию – 80.

### 2.4.7 Настройка Эко-режима (погодозависимого режима)

Данная функция активна только при подключении датчика наружной температуры NTC 10K 3435 (описание в разделе 4.6).

При нажатии кнопки  загорится ее световой индикатор, свидетельствуя о переходе устройства в экономичный, погодозависимый режим.

При длительном нажатии кнопки  осуществляется переход в меню настройки экономичного режима в трёх уровнях.

#### Первый уровень – настройка задержки пуска котла

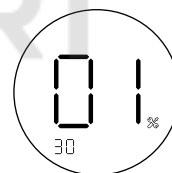
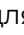


Рис. 23. Настройка времени задержки пуск котла в Эко-режиме.

Отрегулировать значение можно с помощью кнопок повышения / снижения температуры.

Диапазон настройки: 0-30 минут, значение по умолчанию 15 (т. е., горение прекращается на период от 1 до 30 минут после стабилизации на заданной температуре).

После прекращения горения с задержкой в 3 минуты система оценивает выполнение условий для запуска, после чего котел запускается повторно. Если в интерфейсе настройки нет никаких действий в течение 10 секунд, данные будут сохранены и интерфейс настройки будет закрыт, нажмите кнопку питания для выхода, или нажмите на кнопку  для перехода во второй уровень.

#### Второй уровень – настройка отопительной кривой

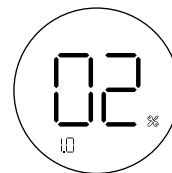


Рис. 24. Настройка отопительной кривой.

## 2. Эксплуатация котла

Отрегулировать значение можно с помощью кнопок повышения / снижения температуры.

Диапазон настройки К: 0,1-3,0, значение К для режима подогрева пола и режима радиатора различно.

- Если текущим выбран режим теплого пола (сервисная функция 03, значение – 60), интерфейс устанавливает значение К для режима теплого пола – 1.
- Если текущим выбран режим радиаторного отопления (сервисная функция 03, значение – 85), интерфейс устанавливает значение К для режима радиаторного отопления – 1,5.

Рабочая температура отопления (Тр) рассчитывается автоматически в зависимости от температуры наружного воздуха по формуле:  $T_p = 20 + K \cdot (20 - T_o)$ , где:

$T_o$  – температура наружного воздуха с учетом + и -.

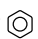
К – температурный коэффициент.

Пример расчета:

$T_o$  – температура наружного воздуха = -10 °С.

К – температурный коэффициент = 1,0.

Рабочая температура отопления  
 $T_p = 20 + 1,0 \cdot (20 - (-10)) = 50$  °С.

Если в меню настройки в течение 10 секунд не производить никаких действий, система сохраняет введенные данные и выполняет выход из меню настройки. Выйти из данного меню также можно, нажав кнопку включения / выключения, или нажмите на кнопку  для перехода в третий уровень.

### Третий уровень – выбор типа активации режима Эко



Рис. 25. Выбор типа активации режима Эко.

Отрегулировать значение можно с помощью кнопок повышения / снижения температуры.

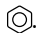
00 – активна работа в Эко режиме с задержкой пуска котла и в погодозависимом режиме.

01 – работа в Эко режиме только с задержкой пуска котла.

02 – работа в Эко режиме только в погодозависимом режиме.



## 2.5 Сервисное меню (только для специалистов)

### 2.5.1 Работа в сервисном меню

Вход в сервисное меню, переход между функциями – нажатие кнопки .

На дисплее появится символ сервисного меню – .

Выход из сервисного меню – нажатие кнопки .

Изменение параметра – кнопки повышения / снижения температуры  .

Выбранный параметр запоминается автоматически при переходе в следующий пункт или выходе из меню.

### 2.5.2 Индикация на дисплее

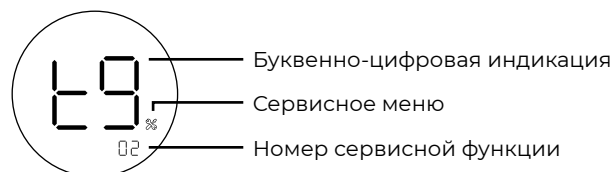




Рис. 26

### 2.5.3 Ввод пароля

При включенном устройстве нажмите кнопку , на дисплее появится число 90. Чтобы попасть в сервисное меню необходимо ввести пароль 88 (см. рис 27). Чтобы ввести пароль воспользуйтесь кнопками повышения/снижения температуры. Установите нужное значение, еще раз нажмите кнопку  для входа в сервисное меню. Если при настройке пароля допущена ошибка, вернитесь назад.

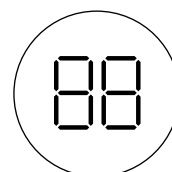


Рис. 27. Ввод пароля.

## 2. Эксплуатация котла

### 2.5.4 Параметры сервисного меню

Табл. 4. Параметры сервисного меню

Сервисная функция	Параметр/диапазон значения	Примечание/ограничение
01 – Выбор модели	Для модели 26 кВт, выберите 25 Для модели 30 кВт, выберите 30 Для модели 36 кВт, выберите 35	
02 – Выбор типа приготовления ГВС	t9 – двухконтурный котел с битермическим теплообменником bh – двухконтурный котел с пластинчатым теплообменником	Для котлов M30..C параметр bh изменить нельзя
03 – Выбор варианта отопительной системы	85 – радиаторная система 60 – система теплый пол	Данный параметр настраивается специалистами по монтажу
04 – Настройка максимальной мощности ГВС	Диапазон настройки 30-99	Эталонные значения: 26 кВт (50), 30 кВт (70), 36 кВт (76).
05 – Настройка максимальной мощности отопления	Диапазон настройки 30-99	Эталонные значения: 26 кВт (50), 30 кВт (70), 36 кВт (76).
06 – Мощность розжига	Диапазон настройки 00-99	Заводская настройка: 20
07 – Минимальная мощность ГВС	Диапазон настройки 00-49	Заводская настройка: 06
08 – Настройка минимальной мощности отопления	Диапазон настройки 00-49	Заводская настройка: 06
09 – Температурный интервал для включения и выключения горелки	Диапазон настройки 05-25	Заводская настройка: 15
10 – Версия ПО		Показана версия установленного программного обеспечения
11 – Активация датчика подачи холодной воды	C1 – датчик установлен и активен C0 – датчик не установлен	Параметр изменять нельзя
12 – Выбор устройства контроля давления	YL – установлено реле давления YC – установлен датчик давления	Параметр – YC изменять нельзя
13 – Настройка максимальной скорости вентилятора	FE	Предел максимальной скорости вентилятора на максимальной мощности (заводской параметр)
14 – Настройка минимальной скорости вентилятора	FE	Предел максимальной скорости вентилятора на минимальной мощности (заводской параметр)
15 – Настройка внешней подсветки дисплея		Функция недоступна



## 2. Эксплуатация котла

### 2.6 Проверка настройки газа


Котлы опломбированы и отрегулированы на заводе для группы природного газа 2Н по индексу Воббе на 15 кВт/м<sup>3</sup> и на 20 мбар давления подаваемого газа.

Если выполняется переналадка котла с природного на сжиженный газ (или наоборот), то требуется регулировка CO<sub>2</sub>.

#### 2.6.1 Переналадка на другой вид газа

Для переналадки данного котла на сжиженный газ требуется отрегулировать значение CO<sub>2</sub> в соответствии с таблицей 6. Методика и последовательность настройки газового клапана описаны в разделе 2.6.2 (проверка и настройка соотношения газ-воздух).

#### 2.6.2 Проверка и настройка соотношения газ-воздух

 **Данный параметр может настраиваться только техническим персоналом и квалифицированными специалистами**

Измерение содержания CO<sub>2</sub> следует производить при параметрах мощности, указанных в таблице 5.

Котел оснащен автоматическим клапаном регулировки газовой смеси. Это означает, что объем поступающего природного газа автоматически регулируется в зависимости от забираемого объема воздуха. Процентное содержание CO<sub>2</sub> в дымовых газах следует откорректировать в соответствии с указаниями представленными в таблице 6.

Табл. 5. Параметры мощности

Тип изделия	Макс. мощность отопления (сервисная функция 05)	Мин. мощность отопления (сервисная функция 08)	Мощность розжига	Макс. мощность ГВС	Мин. мощность ГВС
M30 26	50	6	20	50	6
M30 30	70	6	20	70	6
M30 36	76	6	13	76	6

Табл. 6. Параметры давления и CO<sub>2</sub>

Тип изделия	Тип газа	Давление на входе	% CO <sub>2</sub> при максимальной мощности	% CO <sub>2</sub> при минимальной мощности
M30 ...	Природный газ, G20	20 мбар	9,2 +/- 0,2	8,5 +/- 0,2
M30 ...	Сжиженный газ, G30	28 мбар	10,8 +/- 0,2	10,4 +/- 0,2

## 2. Эксплуатация котла

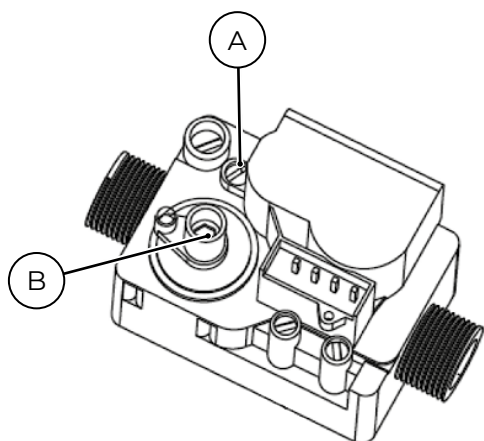


Рис. 28. Газовый клапан.

**A:** ручка регулировки отношения компонентов газозвушной смеси – регулировка при максимальной мощности.

**B:** ручка регулировки OFF-SET – регулировка при минимальной мощности.

### Регулировка газового клапана Корректировка CO<sub>2</sub> при максимальной мощности:

Зайдите в сервисное меню, как описано в главе 2.5, войдите в параметр 05, котёл выходит на максимальную мощность (проверьте по таблице 5 значение для вашего котла, при необходимости измените значение). Оставайтесь в параметре 05 до завершения регулировки.

При работе с максимальной нагрузкой после стабилизации работы котла (приблизительно через 5 минут после розжига) произвести измерение процентного содержания CO<sub>2</sub> в дымовых газах. При необходимости параметр процентного содержания CO<sub>2</sub> можно скорректировать с помощью ручки регулировки отношения компонентов газозвушной смеси: при вращении ручки по часовой стрелке процентное содержание углекислого газа увеличивается. При повороте на 180 градусов процентное содержание CO<sub>2</sub> изменяется приблизительно на 0,2%. В случае если корректировка на газовом клапане недостаточна для достижения показателей CO<sub>2</sub>, необходимо изменить параметр 05 сервисного меню.

### Корректировка CO<sub>2</sub> при минимальной мощности:

Зайдите в сервисное меню, как описано в главе 2.5, войдите в параметр 08, котёл выходит на минимальную мощность (проверьте по таблице 5 значение для вашего котла, при необходимости измените значение). Оставайтесь в параметре 08 до завершения регулировки.

При работе с минимальной нагрузкой после стабилизации работы котла (приблизительно через 5 минут после розжига) произвести измерение процентного содержания CO<sub>2</sub> в дымовых газах. При необходимости параметр процентного содержания CO<sub>2</sub> можно скорректировать. Для этого следует открутить защитную шестигранную гайку га ручке регулировки «OFF-SET» и повернуть белую пластиковую ручку внутри. При повороте ручки по часовой стрелке процентное содержание CO<sub>2</sub> увеличивается. При повороте на 180 градусов процентное содержание CO<sub>2</sub> изменяется приблизительно на 0,2%. В случае, если корректировка на газовом клапане недостаточна для достижения показателей CO<sub>2</sub>, необходимо изменить параметр 08 сервисного меню.

## 2. Эксплуатация котла

### 2.7 Инструкция по эксплуатации котлового насоса

#### Индикатор рабочей ступени:

Как показано на рисунке 29, световые индикаторы (слева направо) соответствуют ступеням 5 м, 6 м, 7 м, 7,5 м и AUTO.

Инструкция по переключению между различными ступенями:

Переключение между ступенями осуществляется кратким нажатием кнопки. Последовательность циклического переключения: 5 м, 6 м, 7 м, 7,5 м, AUTO.

Примечание: по умолчанию при выпуске с завода установлена ступень AUTO.

Если котловой насос находится в состоянии неисправности, световой индикатор мигает зеленым.

Индекс энергоэффективности EEl ≤ 0,23 – part 3 (при использовании стандартного насоса).

Табл. 7. Таблица соответствия между мощностью и ступенью

Ступень (напор)	5 м	6 м	7 м	7,5 м	AUTO
Мощность Вт	33	39	52	60	60

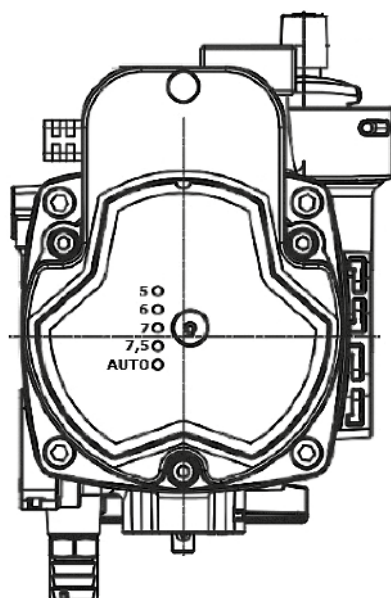


Рис. 29. Котловой циркуляционный насос.

## 2. Эксплуатация котла

### Диаграммы котлового насоса

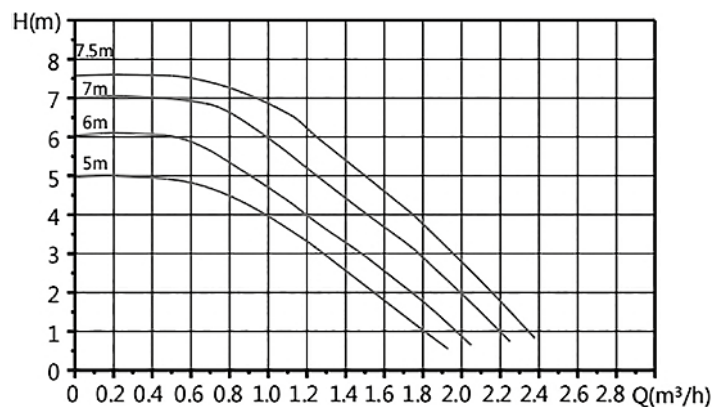


Диаграмма 1. Взаимосвязь между расходом и напором в режиме ступеней

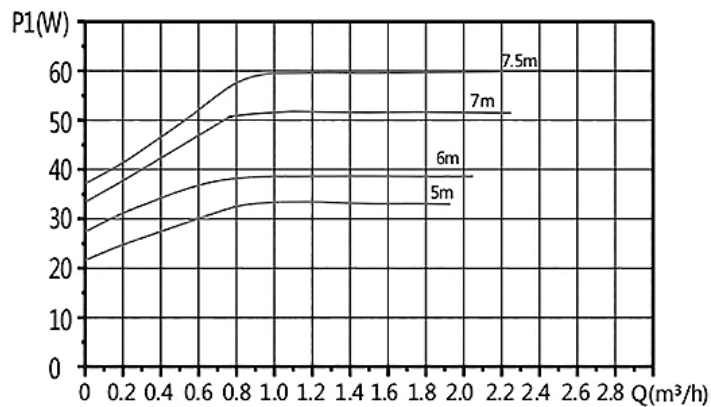


Диаграмма 3. Взаимосвязь между расходом и мощностью в режиме ступеней

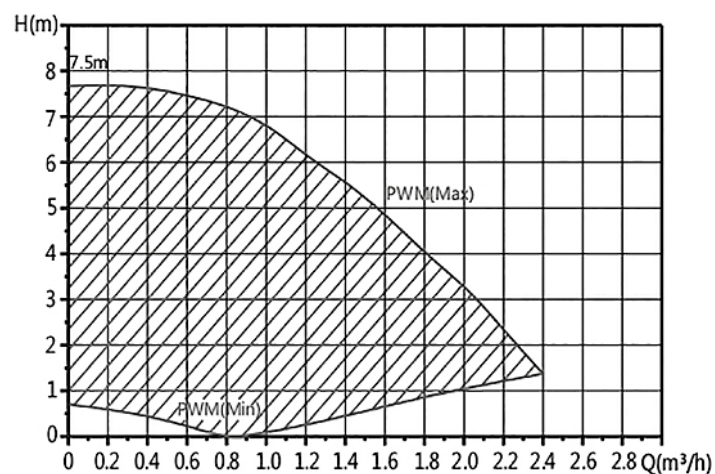


Диаграмма 2. Взаимосвязь между расходом и напором в режиме ступеней

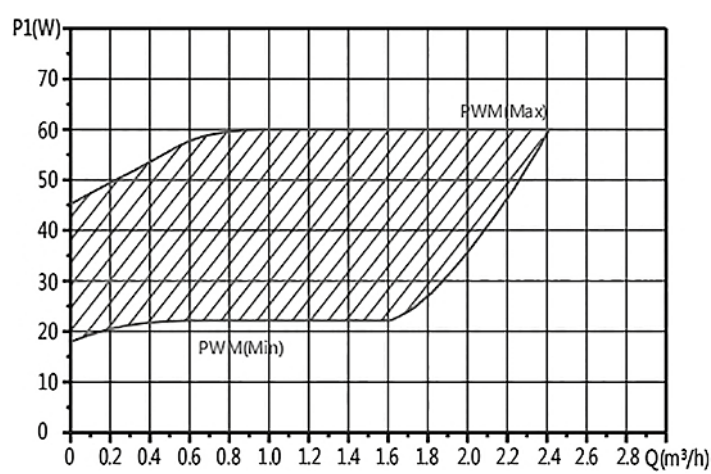


Диаграмма 4. Взаимосвязь между расходом и мощностью в режиме ступеней

### Табл. 8. Таблица неисправностей насоса

Код неисправности	Описание
Световой индикатор мигает 1 раз	Защита от перенапряжения: если при тестировании котла в условиях полной нагрузки выявляется скачок входного напряжения выше 270 +/- 10В через 2 секунды срабатывает защита от перенапряжения. При этом индикатор мигает 1 раз, а насос останавливается. После снижения напряжения до уровня 260 +/- 10В насос возобновляет работу в штатном режиме.

Световой индикатор мигает 2 раза

Защита от падения напряжения: если при тестировании котла в условиях полной нагрузки выявляется падение входного напряжения ниже 160 +/- 10В через 2 секунды срабатывает защита от перенапряжения. При этом индикатор мигает 2 раза, а насос останавливается. После повышения напряжения до уровня 170 +/- 10В насос возобновляет работу в штатном режиме.

## 2. Эксплуатация котла

Продолжение табл. 8

Код неисправности	Описание
Световой индикатор мигает 3 раза	Защита от повышения силы тока: при возникновении аппаратной перегрузки по току (выше 1,4А) насос незамедлительно прекращает работу, а световой индикатор мигает 3 раза. Через 8 секунд насос перезапускается. Если неисправность не устранена, весь процесс повторяется заново.
Световой индикатор мигает 4 раза	Защита от обрыва фазы: если перед подачей питания у двигателя пропадает фаза, насос незамедлительно прекращает работу, а световой индикатор мигает 4 раза. Через 8 секунд насос перезапускается. Если неисправность не устранена, после 5-ого срабатывания активируется комплексный защитный механизм: следующая перезагрузка насоса будет возможна только после повторного подключения котла к электросети.
Световой индикатор мигает 5 раз	Защита от заклинивания: если насос в течении 3-х секунд возвращается на скорости менее 1500 об/мин, срабатывает защита от заклинивания: насос прекращает работу, а световой индикатор мигает 5 раз. Через 8 секунд насос перезапускается. Если неисправность не устранена, после 5-го срабатывания активируется комплексный защитный механизм: следующая перезагрузка насоса будет возможна только после повторного подключения котла к электросети.
Световой индикатор мигает 6 раз	Защита от неполной нагрузки: если в процессе работы насоса в течение 10 секунд его скорость превышает 3500 об/мин, а мощность – меньше 12 Вт (при ступенях 5 м, 6 м, 7 м, 7,5 м), срабатывает защита от неполной нагрузки. При этом световой индикатор мигает 6 раз. Через 8 секунд насос перезапускается. Если неисправность не устранена, весь процесс повторяется заново.
Световой индикатор мигает 7 раз	Если при нормальном напряжении и частоте в условиях повышенной температуры окружающего воздуха и воды температуры поверхности модуля IPM превышает 125 +/- 10% °С, насос останавливается, а световой индикатор мигает 7 раз. После падения температуры поверхности ниже 100 +/- 10% °С насос возобновляет работу в штатном режиме, а индикатор передачи прекращает мигать.
Световой индикатор мигает 8 раз	Если при нормальном напряжении и частоте в условиях повышенной температуры окружающего воздуха и воды температуры поверхности модуля IPM превышает 115 +/- 10% °С, водяной насос переходит в режим работы на уровне 0,5 от номинальной мощности. При этом световой индикатор мигает 8 раз. После падения температуры поверхности ниже 100 +/- 10% °С насос возобновляет работу в штатном режиме.

## 2. Эксплуатация котла

### 2.8 Коды ошибок

Табл. 9. Коды ошибок

Код	Описание	Устранение
E1	Ошибка розжига	<ol style="list-style-type: none"><li>1. Проверьте подачу газа.</li><li>2. Убедитесь, что дымоход правильно установлен.</li><li>3. Проверьте напряжения в питании котла.</li><li>4. Проверьте работу электрода розжига.</li><li>5. Проверьте работу газового клапана.</li></ol>
E2	Перегрев системы. Защита от переполнения системы.	<p><b>Код E2 появляется при включении котла</b></p> <ol style="list-style-type: none"><li>1. Произведите сброс системы.</li><li>2. Проверьте правильность подключения защитного термостата, целостность кабеля.</li><li>3. Проверьте, не повреждён ли термостат.</li><li>4. Для конденсационных котлов необходимо проверить, хорошо ли закрыт кран подпитки.</li></ol> <p><b>После работы на протяжении некоторого времени происходит превышение температуры и появляется код ошибки E2</b></p> <ol style="list-style-type: none"><li>1. Проверьте, открыты ли все клапаны системы отопления.</li><li>2. Проверьте работу насоса.</li><li>3. Проверьте, нет ли загрязнение или замерзания в системе отопления.</li></ol>
E3	Неисправность системы дымоудаления	<p><b>При включении котла вентилятор не работает, отображается ошибка E3</b></p> <ol style="list-style-type: none"><li>1. Проверьте работу реле давления воздуха.</li><li>2. Проверьте работу вентилятора.</li></ol> <p><b>При выключении котла вентилятор работает некоторое время, затем появляется код ошибки E3</b></p> <ol style="list-style-type: none"><li>1. Проверьте, не заблокирована ли дымоходная система.</li><li>2. Проверьте, не заблокирован ли трубопровод для подачи воздуха к вентилятору, не забит ли фильтр на воздухозаборнике осуществляется ли отвод конденсата.</li><li>3. Проверьте, не засорен ли вентилятор пылью.</li></ol>
E4	Падение давления в системе отопления	<ol style="list-style-type: none"><li>1. Проверьте давление воды в системе отопления, если давление ниже 0,5 бар необходимо добавить в систему воду.</li><li>2. Проверьте систему отопления на наличие утечек.</li><li>3. Если давление в системе в норме, проверьте датчики.</li><li>4. Проверьте правильность в параметре I2 сервисного меню.</li><li>5. Для моделей с датчиками давления, проверьте, работает ли насос.</li></ol>

## 2. Эксплуатация котла

Продолжение табл. 9

Код	Описание	Устранение
E5	После отключения газа: пламя распознается	<ol style="list-style-type: none"> <li>1. Проверьте наличие остатков пламени на горелке, если оно есть проверьте работу газового клапана.</li> <li>2. Если остатков пламени нет, проверьте зазор между электродом ионизации и горелкой.</li> <li>3. Сбросьте ошибку.</li> </ol>
E6	Неисправность датчика температуры ГВС	<ol style="list-style-type: none"> <li>1. Проверьте сопротивление датчика температуры ГВС.</li> <li>2. Очистите поверхность датчика температуры ГВС.</li> <li>3. Проверьте, не поврежден ли кабель датчика температуры ГВС.</li> </ol>
E7	Неисправность датчика температуры подающей линии	<ol style="list-style-type: none"> <li>1. Проверьте сопротивление датчика температуры подающей линии.</li> <li>2. Очистите поверхность датчика температуры подающей линии.</li> <li>3. Проверьте, не поврежден ли кабель датчика температуры подающей линии.</li> </ol>
E8	Высокая температура дымовых газов	<ol style="list-style-type: none"> <li>1. Проверьте качество соединений и влагозащиту разъёмов датчика температуры дымовых газов.</li> <li>2. Проверьте работу датчика температуры дымовых газов и датчика температуры на обратной линии котла.</li> <li>3. Проверьте не загрязнён ли теплообменник.</li> <li>4. Проверьте не повреждено ли уплотнительное кольцо в дымоходе.</li> </ol>
E9	Сработала защита от замерзания	<ol style="list-style-type: none"> <li>1. Проверьте, не замерзли ли трубы системы.</li> <li>2. Выполните сброс.</li> <li>3. Проверьте, работает ли датчик подающей линии.</li> </ol>
F2	Низкая скорость вентилятора	<ol style="list-style-type: none"> <li>1. Проверьте, не заблокирован ли дымоход.</li> <li>2. Если дымоход не заблокирован, перейдите в сервисное меню и увеличьте верхний предел для режима минимальной скорости вентилятора – 14.</li> </ol>
F4	Высокая скорость вентилятора	<ol style="list-style-type: none"> <li>1. Проверьте, не заблокирован ли дымоход.</li> <li>2. Если дымоход не заблокирован, перейдите в сервисное меню и увеличьте верхний предел для режима максимальной скорости вентилятора – 13.</li> </ol>
F6	Не распознан датчик температуры бака-водонагревателя	Только для версии «...Н» <ol style="list-style-type: none"> <li>1. Проверьте подключение датчика бойлера.</li> <li>2. Проверьте сопротивление датчика температуры.</li> </ol>
EC/Eb	Плата и экран отображения. Сбой связи.	<ol style="list-style-type: none"> <li>1. Перезагрузите котел.</li> <li>2. Проверьте не повреждены ли линии связи между платой и экраном отображения.</li> </ol>

## 2. Эксплуатация котла

### 2.9 Техническое обслуживание

Потребитель несёт ответственность за экологическую безопасность отопительной системы. Регулярные контрольные осмотры и техническое обслуживание является условием безопасной и экологичной эксплуатации отопительной системы. Мы рекомендуем заключить договор о ежегодном осмотре и необходимом техническом обслуживании со специализированным сервисным предприятием, имеющим разрешение на выполнение таких работ.

- ▶ Все работы должны выполнять только специалисты сервисного предприятия,

имеющие разрешение на проведение таких работ.

- ▶ Сразу же устраняйте выявленные недостатки.

#### Чистка облицовки

Не применяйте абразивные или едкие чистящие средства.

- ▶ Протрите облицовку влажной тряпкой.

Регламентные работы по техническому обслуживанию описаны в таблице 10.

Табл. 10. Регламентные работы по техническому обслуживанию

Контрольный список работ для осмотра и технического обслуживания	Периодичность обслуживания
Визуальный осмотр внутренней части камеры сгорания с удалением окислов с горелки, при необходимости.	Ежегодно
Визуальный осмотр теплообменника, при необходимости удаление нагара с теплообменника.	Ежегодно
Очистка от нагара на вентиляторе и трубке Вентури.	Ежегодно
Проверка положения электрода розжига и ионизации, а также их очистка.	Ежегодно
Проверка расхода газа на максимальной и минимальной мощности.	Ежегодно
Проверка давления срабатывания предохранительного клапана контура отопления. Проверка давления в мембранном расширительном баке.	Ежегодно
Проверка стабильного розжига и гашения газового котла для отопления и ГВС.	Ежегодно
Проверка фильтра на датчике расхода (турбинке) ГВС.	Ежегодно
Проверка на наличие засоров, проверка газоплотных соединений.	Один раз в два года
Проверка электрических и электронных компонентов.	Один раз в два года
Проверка параметров отвода дымовых газов.	Один раз в два года
Проверка теплоносителя на соответствие требованиям.	Один раз в два года
Очистка вторичного теплообменника.	Один раз в два года
Проверка и очистка датчиков температуры.	Один раз в два года
Проверка давления в расширительном баке.	Ежегодно
Осмотр предохранительного клапана горячего водоснабжение.	Один раз в два года
Проверка герметичности водяных и газовых трубопроводов и соединений.	Один раз в два года





## 2. Эксплуатация котла

Продолжение табл. 10


Контрольный список работ для осмотра и технического обслуживания	Периодичность обслуживания
Осмотр предохранительного клапана горячего водоснабжения.	Один раз в два года
Проверка герметичности водяных и газовых трубопроводов и соединений.	Один раз в два года

### 2.10 Устранение неисправностей и ремонт


#### **Возможность взрыва!**

-  Закройте газовый кран перед выполнением работ с газовым оборудованием
-  После завершения работ проверьте отсутствие утечек в газовом оборудовании.


#### **Возможно отравление!**

-  После завершения работ проверьте отсутствие утечек в системе отвода дымовых газов.


#### **Возможен удар электрическим током!**

-  Перед работой с электрооборудованием отключите электропитание (230 В ~) (выньте предохранитель или выключите защитный автомат) и обеспечьте защиту от случайного включения.

#### **Опасность ошпаривания!**

-  Горячая вода может стать причиной тяжёлых ожогов. До начала работы с водопроводным оборудованием закройте все краны и при необходимости слейте воду из котла.

#### **Вытекающая вода может повредить электронику!**

-  Укройте электронику перед проведением работ с водопроводной арматурой.

#### **Если неисправность не устраняется**

-  Свяжитесь со специализированной отопительной фирмой или с сервисной службой и сообщите код неисправности и характеристики оборудования.
-  Обзор неисправностей и показания на дисплее приведены на предыдущих страницах.
-  Если после исправления неисправности код неисправности не устраняется, проверьте электронную плату, при необходимости замените и заново настройте сервисные функции.
-  Используйте только оригинальные запчасти и следуйте инструкциям прилагаемым к ним.

## 3. Монтаж

### 3.1 Монтаж котла

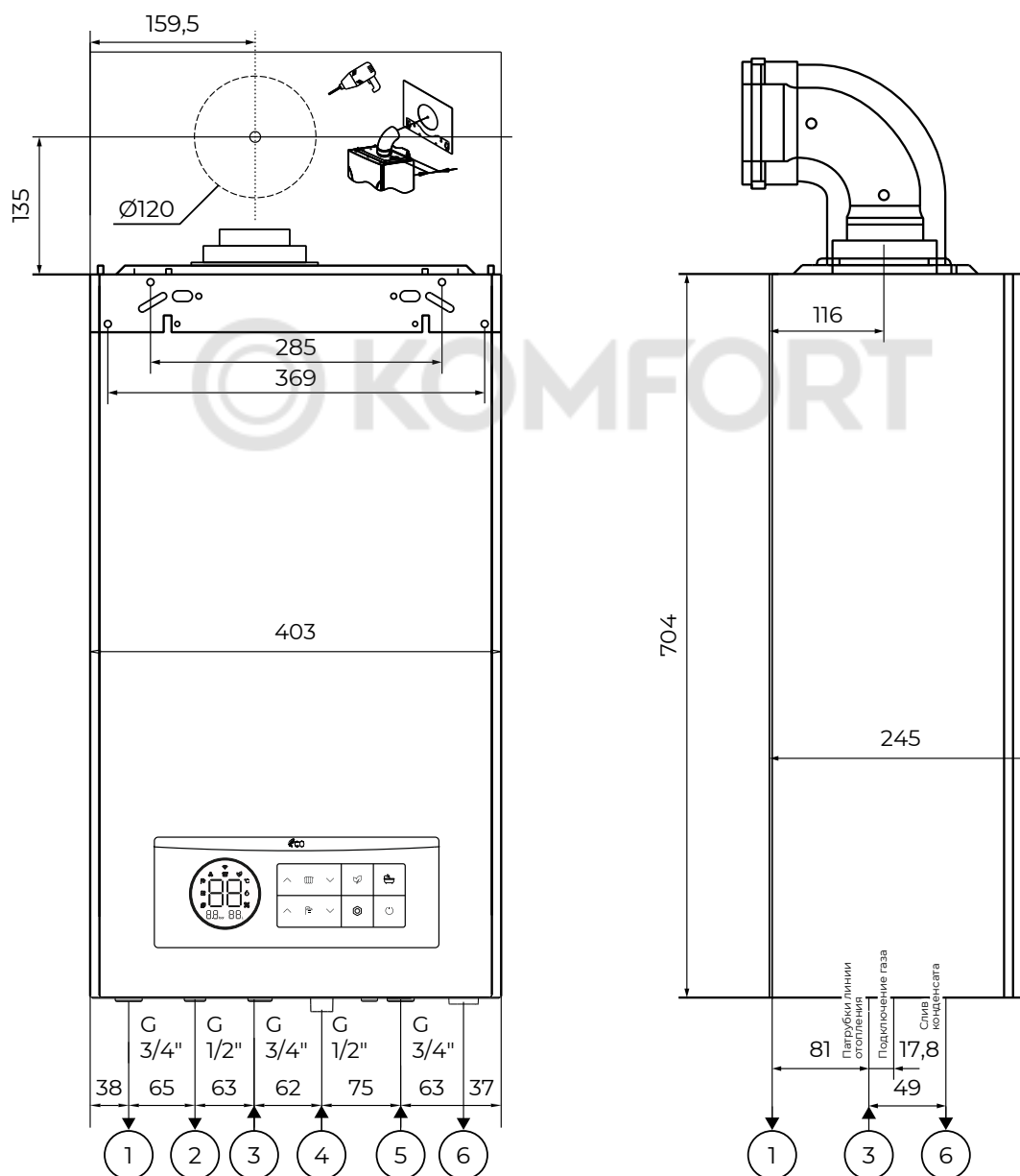


Рис. 30. Монтажные размеры M30 26 C/H, M30 30 C/H

1. Патрубок подающей линии отопления  $\frac{3}{4}$ "
2. Патрубок выхода горячей воды M30..C, патрубок подключения подающей линии загрузки бойлера M30..H  $\frac{1}{2}$ "
3. Подключение газа  $\frac{3}{4}$ "
4. Патрубок входа холодной воды M30..C,

патрубок подключения обратной линии загрузки бойлера M30..H  $\frac{1}{2}$ "

5. Патрубок обратной линии отопления  $\frac{3}{4}$ "
6. Слив конденсата

Схематическое изображение места установки предоставляется только в иллюстративных целях.

### 3. Монтаж

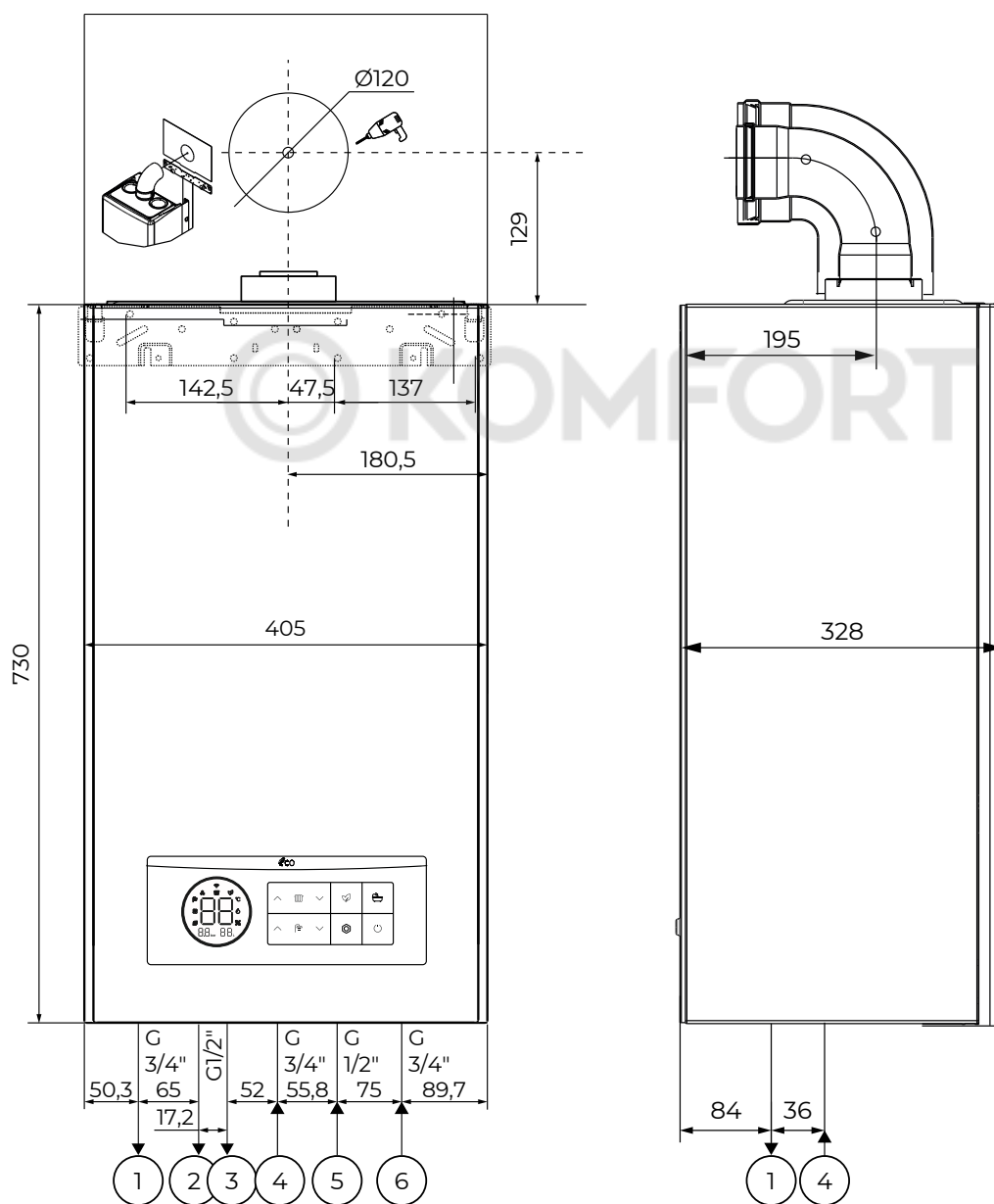


Рис. 31. Монтажные размеры M30 36 C/H

1. Патрубок подающей линии отопления  $\frac{3}{4}$ "
2. Патрубок выхода горячей воды M30 36 C, патрубок подключения подающей линии загрузки бойлера M30 36 H  $\frac{1}{2}$ "
3. Слив конденсата
4. Подключение газа  $\frac{3}{4}$ "

5. Патрубок входа холодной воды M30..C, патрубок подключения обратной линии загрузки бойлера M30..H  $\frac{1}{2}$ "
6. Патрубок обратной линии отопления  $\frac{3}{4}$ "

Схематическое изображение места установки предоставляется только в иллюстративных целях.

## 3. Монтаж

### 3.2 Отвод дымовых газов

**!** Дымоход не входит в комплект поставки.

**!** Важная информация перед началом монтажа

1. Монтаж коаксиального дымоотвода должен осуществляться в строгом соответствии с действующими местными стандартами, а расстояние между выходным отверстием дымоотвода и окружающим строениями определяется согласно национальным стандартам.

2. Необходимо следить за тем, чтобы выпускные и впускные отверстия внешнего дымоотвода, установленного за пределами помещения, не были заблокированы.

3. Верхняя поверхность коаксиального дымоотвода должна находиться на расстоянии не менее 45 мм от расположенного над ним строения. Выходное отверстие дымоотвода должно располагаться в месте, где оно не может привести к травмам или повреждению имущества.

4. Способ установки коаксиального дымоотвода смотрите на «Схеме монтажа». Длина нахлесточного соединения должна составлять не менее 20 мм. Все соединения должны быть газоплотными обеспечивающими герметичности во избежание утечки дымовых газов в помещении.

5. После установки дымовой трубы следует убедиться, что она проходит горизонтально к выходному отверстию с наружной стороны помещения во избежание попадания атмосферных осадков внутрь котла.

6. Не следует прокладывать коаксиальный дымоотвод внутри конструкции потолка или пропускать через стены из легковоспламеняющихся материалов. При необходимости прокладки в таких местах следует защитить дымоотвод слоем

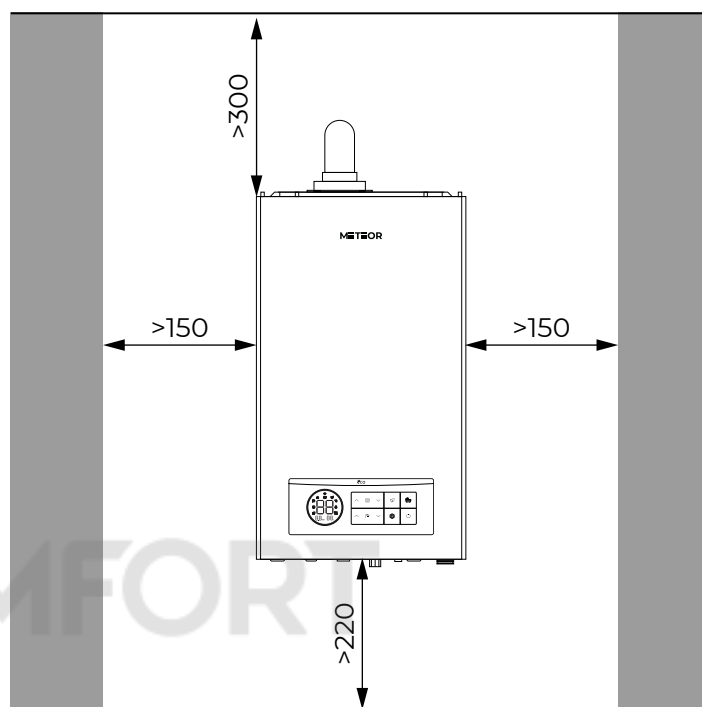


Рис. 32. Рекомендуемые расстояния для монтажа.

жаростойкого огнеупорного материала толщиной более 20 мм.

7. Для герметизации зазоров, образующихся в местах прохождения коаксиального дымоотвода через стену, следует использовать стандартные фланцы, входящие в комплект поставки дымоотвода. В противном случае это затруднит техническое обслуживание системы.

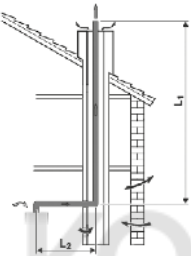
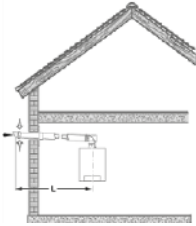
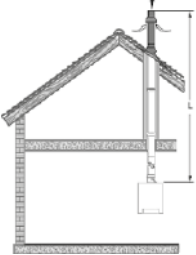
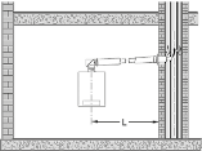
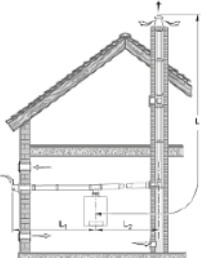
8. Несоблюдение данных требований при монтаже дымоотвода может негативно повлиять на рабочие характеристики котла, привести к образованию шума и скрытых угроз безопасности.

9. Данное изделие относится к категории устройств работа которого требует обеспечения принудительной подачи воздуха и отвода дымовых газов. Такие устройства в обязательном порядке должны оснащаться специальным дымоотводом в зависимости от типа выбранного варианта притока воздуха и отвода дымовых газов.

### 3. Монтаж

#### 3.2.1 Схемы дымоудаления, допустимые к монтажу

Табл. 11. Схемы дымоудаления

Схема	Конструкция	Отвод дымовых газов
<b>B23</b> Диаметр 80		С забором внутреннего воздуха для горения. Отвод дымовых газов в вентилируемую шахту. $L_{2\max} = 2,3 \text{ м}$ $L_{1\max} + L_{2\max} = 11,8 \text{ м}$ Колено 87° минус 1,5 м Колено 45° минус 0,5 м
<b>C13</b> Диаметр 60/100		Приток воздуха/отвод дымовых газов по концентрической трубе горизонтально. $L_{\max} = 4,25 \text{ м}$ Колено 87° минус 0,85 м Колено 45° минус 0,5 м
<b>C33</b> Диаметр 60/100		Приток воздуха/отвод дымовых газов по концентрической трубе вертикально через крышу $L_{\max} = 7,0 \text{ м}$ Колено 87° минус 0,85 м Колено 45° минус 0,5 м
<b>C43</b> Диаметр 60/100		Приток воздуха/отвод дымовых газов в отдельных шахтах с подсоединением нескольких котлов к дымовой трубе (LAS) $L_{\max} = 1,4 \text{ м}$ Колено 87° минус 0,85 м Колено 45° минус 0,5 м
<b>C53</b> Диаметр 80		Выход дымовых газов и вход воздуха для горения разделены и находятся в разных областях давления $L_{1\max} = 2,4 \text{ м}$ $L_{2\max} = 2,4 \text{ м}$ $L_{1\max} + L_{2\max} + L = 23 \text{ м}$ Колено 87° минус 1,5 м Колено 45° минус 0,5 м

### 3. Монтаж

Продолжение табл. 11

Схема	Конструкция	Отвод дымовых газов
<p><b>C93</b> Диаметр 60/100</p>		<p>Приток воздуха/отвод дымовых газов до шахты по концентрической трубе.</p> <p>Приток воздуха/отвод дымовых газов в шахте противотоком.</p> <p><math>L_{max} = 12,0</math> м</p> <p>Колено 87° минус 0,85 м</p> <p>Колено 45° минус 0,5 м</p>

#### 3.2.2 Монтаж дымохода

Перед монтажом дымохода необходимо:

Проверить правильность длины трубы после перерасчета (включая первое колено; длина дымовой трубы после перерасчета не должна превышать 4,25 м).

Формула пересчета длины дымовой трубы:

$$L(r) = L(s) + 0,85 \times M + 0,5 \times N$$

$L(r)$  = длина трубы после перерасчета (м);

$L(s)$  = общая длина прямого участка трубы (м);

$M$  = количество колен под 90° (шт.);

$N$  = количество колен под 45° (шт.);

При появлении кода неисправности F4 после установки удлиненного дымохода, необходимо перейти в интерфейс для технических специалистов и повторно отрегулировать

параметр верхнего предела скорости вентилятора на максимальной мощности (параметр 13) чтобы гарантировать штатную работу конденсационного котла.

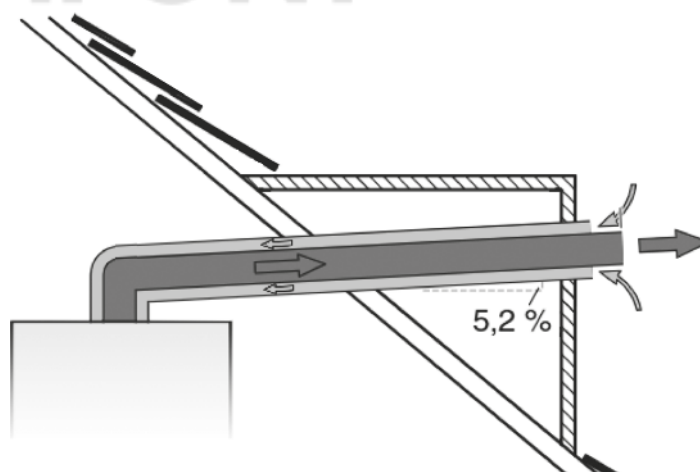


Рис. 33. Угол наклона дымохода.

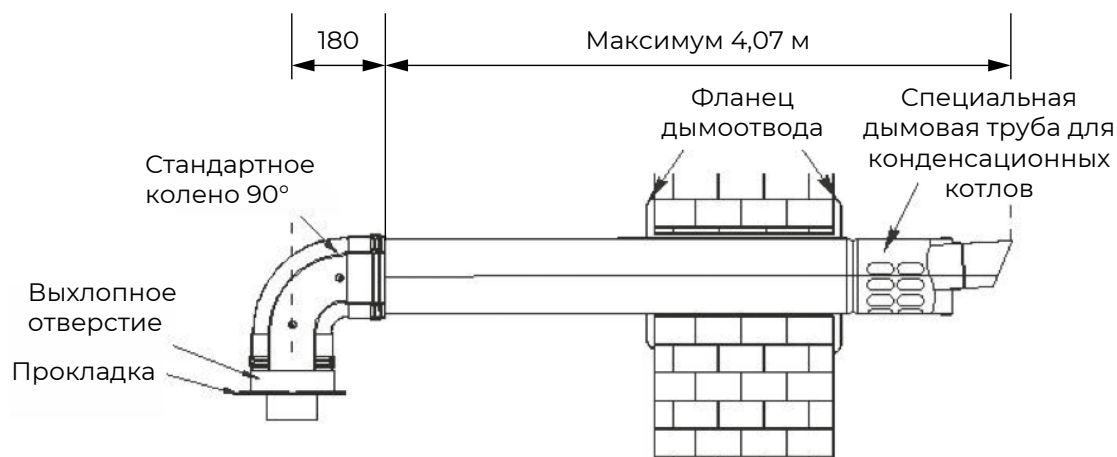


Рис. 34. Пример монтажа схемы C13.

## 3. Монтаж

### 3.3 Контроллер

#### 3.3.1 Схема электрических подключений

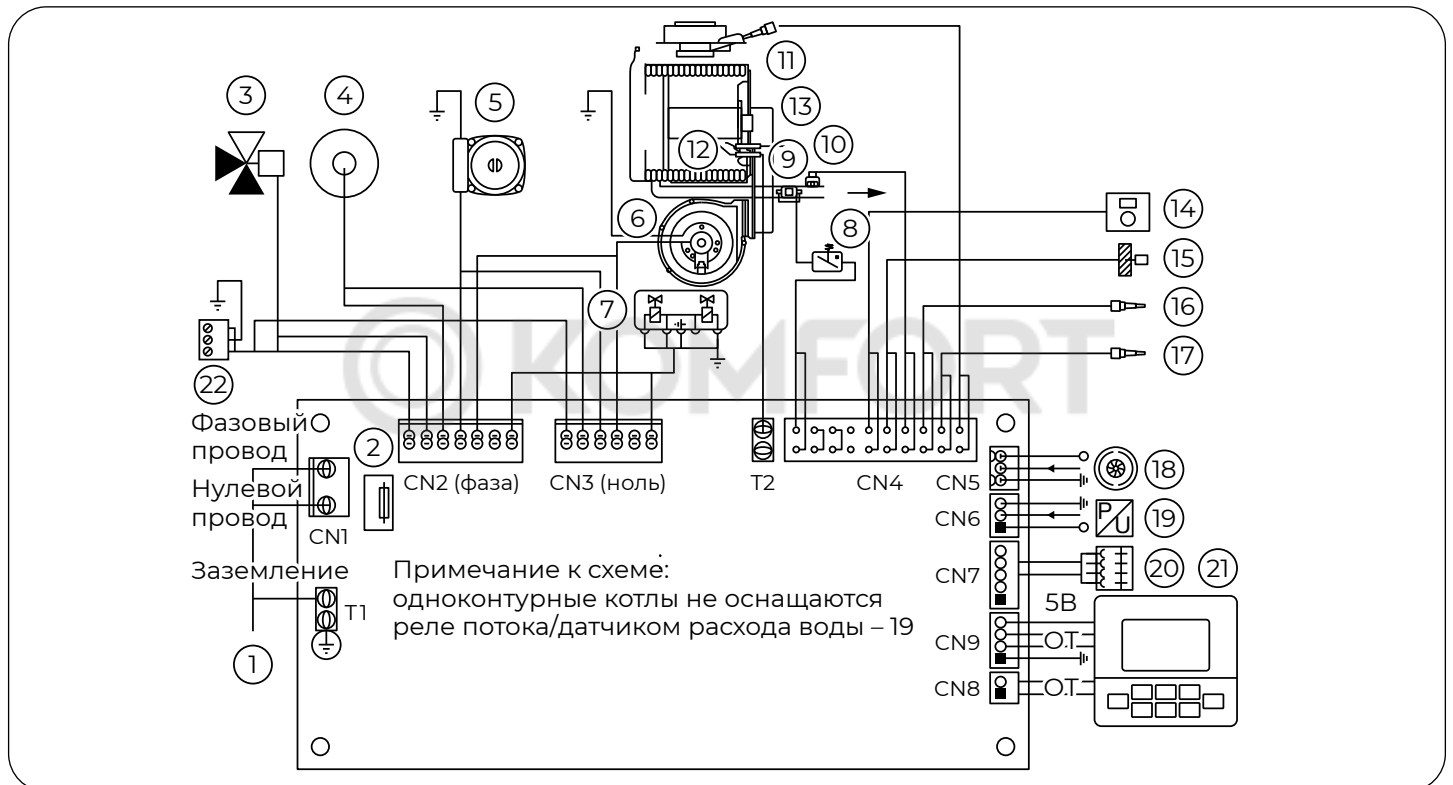


Рис. 35. Электрическая схема.

1. Соединительный провод 220 В.
2. Предохранитель 4А.
3. Трёхходовой клапан 220 В.
4. Трансформатор розжига.
5. Насос 220 В.
6. Вентилятор 230 В.
7. Газовый клапан (подключение катушек безопасности) 220 В.
8. Реле наполнения сифона.
9. Ограничитель максимальной температуры теплоносителя (реле).
10. NTC-датчик температуры теплоносителя.
11. Датчик температуры дымовых газов.
12. Электрод ионизации.
13. Электрод розжига (подключается к трансформатору розжига – 4).
14. Комнатный термостат / термостат OpenTherm (установлена перемычка, при подключении термостата перемычку удалить).
15. NTC-датчик наружной температуры.
16. NTC-датчик температуры ГВС (для двухконтурных котлов – нагретая вода на выходе из котла; для одноконтурных котлов-температура воды в бойлере)
17. NTC-датчик температуры воды на входе в теплообменник ГВС (для двухконтурных котлов с возможностью подключения данной опции).
18. Реле потока / датчик расхода воды (для двухконтурных котлов) 5В.
19. Датчик давления теплоносителя цифровой 5 В.
20. Разъём подключения вентилятора (управление частотой вращения, подключается к вентилятору – 6).
21. Разъём дисплея/ коммуникационный разъём подключения платы индикации. Питание 5В, подключение OpenTherm.
22. Клемма подключения дополнительного насоса отопительного контура, для моделей 30 и 36 кВт 220 В.

## 3. Монтаж

### 3.3.2 Описание рабочих параметров

1. Время повторного запуска при перегреве отопления – 3 минуты.
2. Время розжига – 8 секунд.
3. Количество попыток розжига – 3 раза.
4. Время повторного розжига – 30 минут.
5. Количество попыток повторного розжига – 12 раз.
6. Время предварительной продувки – 5 секунд.

### 3.3.3 Функции защиты

#### Защита от перегрева отопительного контура

При достижении критической температуры (90 °С) котёл выключается. При понижении температуры ниже установленного порога, котёл автоматически запускается.

#### Защита от перегрева горячей воды

Ограничение температуры горячей санитарной воды до 65 °С. При превышении этой температуры котёл отключается, чтобы предотвратить образование накипи и ожога у пользователей. При понижении температуры ниже установленного порога, котёл автоматически запускается.

#### Функция предотвращения заклинивания насоса

При длительном простое для предотвращения образования накипи и заклинивания, насос котла автоматически работает 3 минуты каждые 24 часа.

#### Защитная функция от замерзания

При простое для предотвращения замерзания воды в системе активируется функция предотвращения замерзания.

##### Первый уровень:

Если отсутствует команда на отопление и горячую воду, а температура воды опускается ниже уровня активации первого уровня предотвращения замерзания (8 °С),

насос работает каждые полчаса по 5 минут, пока температура не достигнет уровня отключения первого уровня предотвращения замерзания (10 °С).

##### Второй уровень:

Если отсутствует команда на отопление и горячую воду, а температура воды опускается ниже уровня активации второго уровня предотвращения замерзания (6 °С), система начинает запускать горелку до достижения уровня отключения второго уровня предотвращения замерзания (30 °С).

© KOMFORT



### 4. Приложения

#### 4.1 Требования к месту установки

Газовый котел не может быть установлен рядом с помещениями, в которых происходит испарение коррозионных газов, таких как прачечные, бассейны, парикмахерские и т.д. В случае нарушения требований по установке, гарантийное обслуживание производителем не предоставляется.


Входной воздух не должен содержать коррозионные газы, в противном случае внутренние детали могут корродировать.

Установка котла должна соответствовать следующим требованиям:

Установка производится в хорошо проветриваемом месте, благоприятном для выброса отработавших газов.

Обычно котлы не устанавливаются в подвалах и полуподвалах, но если по каким-то причинам это необходимо, то необходимо выполнить следующие условия:

1. Необходимо установить систему принудительной вентиляции помещения;
2. Необходимо установить автоматические устройства для срабатывания сигнала тревоги и автоматического отключения газа и токсичных веществ, которые должны быть связаны с системой принудительной вентиляции помещения;
3. Меры безопасности в подвале должны соответствовать государственным стандартам.

 **При использовании сжиженного газа, котел необходимо установить в помещении, а не в подвале или полуподвале**

Следующие места не могут использоваться для установки данного котла: на открытом воздухе, в спальнях, гостиных, шкафах, комнатах с горючими или взрывоопасными веществами, комнатах с коррозионными материалами; внутри лестницы и в пределах 5 метров от аварийного выхода; в местах с температурой ниже 0 °С.



#### Важные моменты

1. Не устанавливайте газовый котел слишком близко к горючим и взрывоопасным материалам и легко испаряющимся химическим веществам.
2. Система монтажа на стену должна выдерживать вес свыше 50 кг, материал стены должен быть негорючим, при монтаже котла на стене из горючих материалов, необходимо установить слой огнезащитного материала толщиной не менее 3 мм.
3. Не устанавливайте газовый котел под опасными конструкциями, где могут падать предметы.
4. Запрещается устанавливать на другие газовые приборы, а также рядом с электроприборами, имеющими сильное электромагнитное излучение, такими как электрические плиты, микроволновые печи и т.д.
5. Выход дымохода должен быть выбран в месте с хорошей циркуляцией воздуха.
6. Розетка питания, ближайшая к газовому котлу должна быть подключена к заземляющему контуру.
7. Все трубопроводы, подключаемые к газовому котлу, не должны использоваться в качестве заземления электрических приборов.

## 4. Приложения

### 4.2 Требования к теплоносителю

#### 4.2.1 Требования к воде

- ▶ Жесткость воды должна быть в диапазоне от 50мг/л до 150мг/л. Для предотвращения слишком высокой жесткости воды можно применять методы ее смягчения и добавления защитных присадок к системе.
- ▶ pH системной воды должен быть в диапазоне от 7,5 до 9,5. Если отопительная система содержит алюминиевые детали, то pH должен быть не более 8,5.

В отопительной системе не должно быть посторонних предметов, строительной пыли, песка, медных порошков, масла, нагара и остатков сварочного материала. Если возникнет любая из вышеуказанных ситуаций, необходимо промыть систему водой, смешанной с высококонцентрированным чистящим средством.

Чтобы предотвратить попадание остатков установки, металлических осколков, примесей

и микроорганизмов из системной воды в главный теплообменник, можно использовать магнитный фильтр или фильтр-отстойник на обратной линии, добавлять защитные средства в систему, использовать трубы с герметичным покрытием, применять пластинчатые теплообменники, промывать трубопроводы.

#### 4.2.2 Давление в системе

Давление в системе должно соответствовать минимальному требуемому давлению которое рассчитывается исходя из условий эксплуатации и гидравлической системы котла.

#### 4.2.3 Минимальный объёмный расход

Минимальный объёмный расход должен соответствовать характеристикам указанным в диаграмме 5.

Если система отопления выполнена так, что невозможно соблюсти требования по минимальному объёмному расходу необходимо установить в системе гидравлическую стрелку или пластинчатый теплообменник.

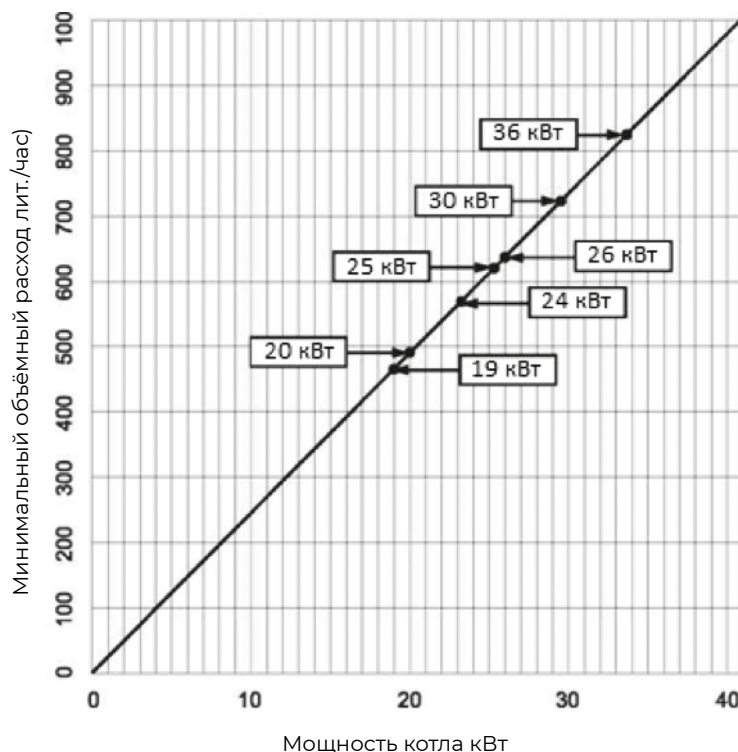


Диаграмма 5. Минимальный объёмный расход через котёл.

## 4. Приложения

### 4.2.4 Требования к антифризу

В котел допускается заливать антифриз с параметрами, указанными в таблице 12.

Табл. 12. Параметры антифриза

Характеристики	Значения
Плотность (при 20°C) кг/м <sup>3</sup>	≥ 1,036
Вязкость (при 20°C) мм <sup>2</sup> /с	4-7
Значение pH	9-11
Точка кипения °C	≥ 105,5
Удельная теплоёмкость (при 20°C) кДж/кг К	≥ 3
Теплопроводность (при 20°C) Вт/м К	≥ 0,3

### 4.3 Требования к газу

Содержание серы в используемом газе должно соответствовать стандартам, максимальный пиковый уровень в короткий период времени должен быть менее 150 мг /т<sup>3</sup>, а годовой средний уровень – менее 30 мг/т<sup>3</sup>.

Необходимо гарантировать, что давление перед клапаном находится в диапазоне от 15 до 30 мбар во время работы в режиме максимальной мощности. Чтобы предотвратить повреждение системы, необходимо установить фильтр на входе газа.

### 4.4 Требования к наладке

Отладочные работы должны быть проведены профессиональным техническим персоналом в соответствии с техническими стандартами.

Строго соблюдать нормы при проведении отладочных работ на оборудовании и системе.

### 4.5 Требования к обслуживанию

Необходимо регулярно проводить обслуживание оборудования (см. раздел 2.9 Техническое обслуживание) и систем в соответствии

с инструкцией по обслуживанию, в том числе проверку качества воды в системе, чистку системы сгорания и фильтрации.

### 4.6 Характеристики датчика наружной температуры и датчика бойлера горячего водоснабжения

Для активации функции Эко-режима (погодозависимого режима) подключите датчик наружной температуры к плате котла (см. рис. 35).

Необходимо использовать датчик NTC 10K b 3435 характеристиками указанными в таблице 13.

Табл. 13. Характеристики датчика наружной температуры и датчика бойлера горячего водоснабжения

°C	K Ω	°C	K Ω
-40	188,5	0	27,28
-35	144,1	5	22,05
-30	111,3	10	17,96
-25	86,43	15	14,69
-20	67,77	20	12,09
-15	53,41	25	10,00
-10	42,47	30	8,313
-5	33,90	35	6,940

## 5. Гарантийные обязательства

### ГАРАНТИЙНЫЙ ТАЛОН

Тип оборудования:		Заводской (серийный) номер:	
Название фирмы-продавца:			
Адрес и телефон фирмы:			
Дата продажи:		Фамилия и подпись продавца:	М.П.
Адрес установки оборудования, телефон, контактное лицо:			
Компания, осуществившая монтаж/ввод в эксплуатацию оборудования:			
Дата ввода в эксплуатацию:		Подпись мастера:	М.П.
Замечания при пуске:			
Установленные принадлежности:			

Настоящим подтверждаю, что оборудование введено в эксплуатацию, работает исправно, инструктаж по правилам эксплуатации и технике безопасности проведен. Инструкция по эксплуатации оборудования получена, содержание доведено и понятно, с требованиями эксплуатации согласен и обязуюсь выполнять. С гарантийными обязательствами Изготовителя ознакомлен и согласен.

Подпись Покупателя (с расшифровкой): \_\_\_\_\_

#### ВЫПОЛНЕНИЕ ПЛАНОВОГО ТЕХНИЧЕСКОГО ОБСЛУЖИВАНИЯ\*

№ п/п	Дата	Номер/дата договора на ТО	Замечания при выполнении планового технического обслуживания	Номер сертификата	Подпись мастера

\*После 12 (двенадцати) месяцев с начала эксплуатации в течение 2 (двух) месяцев необходимо произвести плановое техническое обслуживание оборудования.

#### ВЫПОЛНЕНИЕ ГАРАНТИЙНЫХ РАБОТ

№ п/п	Дата	Наименование работ, артикул замененной детали	Наименование авторизованного сервисного центра	Ф.И.О. мастера, подпись

## 5. Гарантийные обязательства

1. Срок гарантии завода изготовителя на оборудование (за исключением некоторых серий, указываемых отдельно) составляет 24 месяца с даты ввода оборудования в эксплуатацию, но не более 27 месяцев соответственно с даты покупки оборудования конечным Потребителем.

2. Гарантийный срок на замененные после истечения гарантийного срока оборудования узлы и агрегаты, а также на запасные части составляет 6 месяцев с даты установки при условии проведения замены специалистами авторизованных Производителем сервисных центров (АСЦ) Дата установки запасной части должна быть зафиксирована в гарантийном талоне на оборудование.

3. Для предоставления Производителем гарантийных обязательств соблюдение следующих условий является обязательным:

- Монтаж и ввод оборудования в эксплуатацию должны производиться с соблюдением действующих строительных норм и правил (СНиП), государственных стандартов (ГОСТ), местных норм, а также предписаний инструкций по монтажу и эксплуатации Производителя оборудования и соответствующей нормативно-технической документации РФ.
- Монтаж, ввод оборудования в эксплуатацию и пусконаладочные работы должны производиться специалистами, имеющими разрешение на выполнение таких работ, либо организациями, авторизованными Производителем на монтаж и/или гарантийное обслуживание соответствующего типа оборудования, перечень которых указан на сайте <http://meteorthermo.ru>.
- Наличие акта о проведении пусконаладочных работ и/или отметки о монтаже/вводе оборудования в эксплуатацию в гарантийном талоне;
- После 12 (двенадцати) месяцев с начала эксплуатации оборудования в течение 2 месяцев необходимо произвести плановое техническое обслуживание оборудования с соответствующей отметкой в гарантийном талоне уполномоченной Продавцом и/или Производителем, сервисной организацией;
- До монтажа оборудование должно храниться в теплом сухом помещении.

4. Претензии на удовлетворение гарантийных обязательств не принимаются в случаях, если:

4.1. Внесены конструктивные изменения в оборудование, без согласования с Производителем/организацией, уполномоченной Производителем на проведение таких работ.

4.2. На оборудование устанавливаются детали чужого производства.

4.3. Не соблюдаются правила по монтажу и эксплуатации оборудования Производителя.

4.4. Осуществлен ремонт либо вмешательство в оборудование специалистами, не уполномоченными на ремонт соответствующего типа оборудования;

4.5. Неисправность является следствием:

- Подключения оборудования к коммуникациям и системам (электроснабжения, водопроводной сети, и т.д.) не соответствующим ГОСТ, требованиям СНиП и предписаниям инструкций по монтажу и эксплуатации оборудования.
- Использования энерго- и теплоносителей, не соответствующих ГОСТ, требованиям СНиП и предписаниям инструкций по монтажу и эксплуатации оборудования.
- Попадания в изделие посторонних предметов, веществ, жидкостей, животных, насекомых и т.д.
- Получения механических повреждений в период доставки оборудования силами Потребителя от точки продажи до места монтажа и эксплуатации, ставших причиной неисправности оборудования.
- Ненадлежащей работы смежного оборудования, связанного по технологической зависимости с продукцией Производителя, в том числе коротких замыканий, перепадов (колебаний) напряжения в питающей электросети, различного рода отказов и перебоев (в нарушение установленных стандартов и нормативов) в функционировании прочих инженерных сетей и коммуникаций на месте установки.
- Возникновения неисправности оборудования по причине загрязнения воздуха из-за обильного осаждения пыли, по причине агрессивного воздействия паров, кислородной коррозии, химических, электрохимических или электрических воздействий, установки оборудования в непригодных для этого помещениях, либо при продолжении использования оборудования после обнаружения дефекта.
- Действия непреодолимых сил (пожар, затопление, природные катастрофы и т.д.), а также преднамеренных или неосторожных действий и небрежного обращения Потребителя или третьих лиц.

## 5. Гарантийные обязательства

5. Гарантия не распространяется на:

- Случаи, когда быстроизнашивающиеся детали, такие как насадки горелок для уменьшения эмиссии, магниевые аноды, предохранители, уплотнения, обшивка камеры сгорания или соприкасающиеся с пламенем устройства зажигания и контроля пламени (и другие подобные) выходят из строя вследствие естественного износа.
- Случаи, когда вследствие какой-либо неисправности, осуществлен демонтаж оборудования без согласования с Производителем/организацией, уполномоченной Производителем на проведение таких работ.

6. Производитель несет обязательства в соответствии с Законом о защите прав потребителей.

7. При предъявлении претензии к качеству товара Потребитель обязан обеспечить доступ к оборудованию для проведения проверки его качества, а также обеспечить исправность систем электроснабжения, газоснабжения, отопления и водоснабжения. Не реже 1 раза в год оборудование должно проходить техническое обслуживание в сервисных центрах. В случае нарушения данного требования Производитель вправе отказать в гарантийном ремонте и замене оборудования. Срок устранения неисправности не должен превышать 45 (сорок пять) дней.

В интересах Вашей безопасности:

Монтаж, ввод в эксплуатацию, ремонт и обслуживание должны осуществляться только специалистами, имеющими разрешение на выполнение таких видов работ.

Для надежной и безопасной работы оборудования рекомендуется установка фильтров на подаче газа и воды (горячего водоснабжения), диэлектрической разделительной вставки на магистрали подключения газа, обязательная установка фильтра на обратном трубопроводе системы отопления, а так же рекомендуется использование источника бесперебойного питания или стабилизатора напряжения, применение систем водоподготовки в системе отопления. Убедитесь, что оборудование соответствует системе, к которой подключается или в которую должно быть установлено. Параметры топлива и электрической сети совпадают с указанными в инструкции по эксплуатации.

Гарантийные обязательства Производителя мне разъяснены, понятны и мною полностью одобрены.

Подпись Покупателя: \_\_\_\_\_

ГАРАНТИЙНЫЙ ТАЛОН

ООО «Метеор Термотехника Энгельс»

413105, Российская Федерация, Саратовская область, г. Энгельс, пр.-т Ф. Энгельса, д. 139

Тел.: (8453) 56-47-55

8 (800) 250-00-77

<https://meteorthermo.ru>

© KOMFORT



**Организация, выполняющая  
функции иностранного изготовителя:**

ООО «Метеор Термотехника Энгельс»

413105, Российская Федерация,  
Саратовская область, г. Энгельс, пр.-т Ф. Энгельса, д. 139

Тел.: (8453) 56-47-55

8 (800) 250-00-77

<https://meteorthermo.ru>

**Изготовитель:**

Guangzhou Devotion Home Environment Technology Co., Ltd.

No. 5 Canglian 2nd Rd, East District of GETDD Guangzhou, Guangdong,

China 510760, Китайская Народная Республика.