

# ТЕХНИЧЕСКИЙ ПАСПОРТ

## КЛАПАН ОБРАТНЫЙ ДВУХСТВОРЧАТЫЙ МЕЖФЛАНЦЕВЫЙ Ру25

### CB 4450

Ref. : CB 4450.pas

Rev. : H

Date : 04/02/2021

Page : 1/1



### ПРИМЕНЕНИЕ

Водоснабжение, водоподготовка, пожаротушение, ИТП, отопление, вентиляция, кондиционирование, насосные системы, технологические трубопроводы..

### ОБЩИЕ ТЕХНИЧЕСКИЕ ХАРАКТЕРИСТИКИ

Исполнение в соответствии со стандартом NF EN 12334 и NF EN 14341. Типоразмер: от Ду 40 до Ду 600.

Межфланцевый монтаж. Рабочее положение:

в горизонтальном и вертикальном положении при восходящем потоке, и в вертикальном при нисходящем потоке для Ду < 150.

Установка в соответствии с различными стандартами соединений.

Малые потери давления.

Пружина из нержавеющей стали для снижения гидравлического удара.

### ИСПОЛНЕНИЕ

10	2	Винт	Сталь
9	2	Кольцевая прокладка	Нитрил
8	7	Прокладка	PTFE
7	1	Стержень	Нерж. сталь 304
6	1	Шток	Нерж. сталь 304
5	1	Седловое уплотнение	EPDM
4	1	Крюк	Сталь
3	2	Створка	Ковкий чугун EN-GJS-400-15
2	2	Пружина	Нерж. сталь
1	1	Корпус	Ковкий чугун EN-GJS-400-15
Поз.	Кол-во	Описание	Материал

### РАЗМЕРЫ

Ду		L	Ø E	Ø D	Ø C	B	Вес (кг)
мм	дюйм						
40	1"1/2	43	65	92	42	6	1.1
50	2"	43	65	107	42	6	1.5
65	2"1/2	46	80	127	54	6	2
80	3"	64	94	142	69	6.5	2.8
100	4"	64	117	162	86	7	4.1
125	5"	70	145	192	106	8	6.4
150	6"	76	170	218	131	8	8.5
200	8"	89	224	273	176	8.5	15.2
250	10"	114	265	329	225	9	26
300	12"	114	312	384	264	10	34.8
350	14"	127	360	446	314	12	48
400	16"	140	410	498	352	12	65
450	18"	152	450	550	395	13	78
500	20"	152	500	610	432	14	110
600	24"	178	624	720	527	16	157

### РАБОЧИЕ УСЛОВИЯ

Минимальное давление открытия : близко к нулю

Максимальное рабочее давление: 25 бар.

Температура: +110°C.

### НОРМЫ И СТАНДАРТЫ

Методы испытаний соответствуют нормам NF EN 12266-1, DIN 3230 и ISO 5208.

Корпус : 37,5 бар

Седло: 27,5 бар

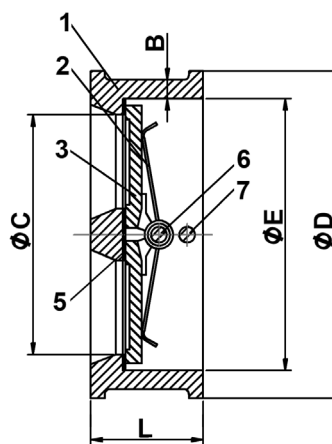
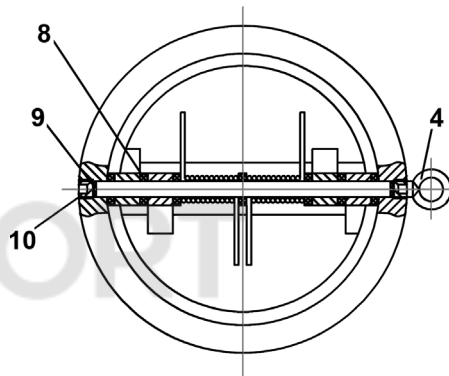
Строительная длина соответствует нормам

EN 558-1 серия 16, DIN 3202 кроме Ду40.

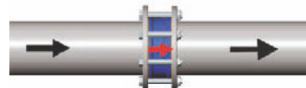
Межфланцевый монтаж согласно нормам

EN 1092-2: ISO Ру25.

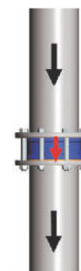
ASA 150 lbs - по запросу.



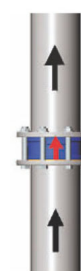
При монтаже в горизонтальном положении, ось клапана должна быть в вертикальном положении.



При монтаже в вертикальном положении, направление открытия створок должно соответствовать направлению движения жидкости.



Нисходящий поток  
Ду<150



Восходящий поток

**TECOFI France** - 83, Rue Marcel Mérieux 69960 Corbas - FRANCE  
Tél. +33 (0) 4 72 79 05 79 - Fax +33 (0) 4 78 90 19 19 / +33 (0) 4 72 79 05 70  
Adresses e-mail : sales@tecofi.fr ; tecofi@tecofi.fr / Site web : [www.tecofi.fr](http://www.tecofi.fr)