

0487 • 1/2"x1/2"

0487 • 1/2"x3/4"

0487 • 3/4"x3/4"



КЛАПАНА ПРЕДОХРАНИТЕЛЬНЫЕ LIGHT МЕМБРАННЫЕ ПРЕДВАРИТЕЛЬНО
ОТРЕГУЛИРОВАННЫЕ С ОТКРЫВАНИЕМ ПОСРЕДСТВОМ МАХОВИКА, CE-0425
СОГЛАСНО ДИРЕКТИВЕ PED 2014/68/UE
ПРИСОЕДИНЕНИЕ: ВНУТРЕННЯЯ РЕЗЬБА - ВНУТРЕННЯЯ РЕЗЬБА

CE
0425



0487.1



0487.1



0487.2

ОПИСАНИЕ

Предохранительный клапан **LIGHT** с ручным открыванием посредством маховика — это автоматический клапан, открытие которого происходит при достижении внутренним давлением системы установленного предела (Заданного номинального давления P_{ntg}), позволяя тем самым сброс рабочей среды. Предохранительный клапан возвращается в исходное положение автоматически, когда давление внутри системы опускается ниже заданного номинального давления. Все подвижные компоненты и регулировочная пружина этого предохранительного клапана изолированы от рабочей среды с помощью мембраны из промышленного эластомера. Маховичок позволяет открыть клапан даже при давлении ниже настроенного, что позволяет в любое время контроля его работоспособность. Предохранительный клапан **LIGHT** с открыванием посредством маховика соответствует основным требованиям безопасности Европейской Директивы PED 2014/68/UE (относительно оборудования, работающего под давлением).

ТЕХНИЧЕСКИЕ ХАРАКТЕРИСТИКИ

Давление:	10 бар
условное (PN)	
заданное номинальное (P _{ntg})	1,5 - 2 - 2,5 - 3 - 3,5 - 4 - 5 - 6 - 7 - 8 бар (Заданная и сохраненная на заводе установка)
давление герметизации (P _c)	- 5 % от P _{ntg}
максимальное давление начала открывания (P _o)	+ 10% от P _{ntg}
повторного закрывания (P _f)	- 20% от P _{ntg}
Температура:	115 °C (вода или воздух – среды группы 2)
макс. Допустимая	
Резьба:	резьба согласно ISO 228/1
присоединение к трубопроводу	
Рабочие среды:	соотв. UNI 8065 § 6
жидкий теплоноситель	гликоль 50%
гликольные растворы	EN 1489
Тесты и испытания согласно:	WRAS (только арт. 0487.160)
Сертификаты:	

ТЕХНИЧЕСКИЕ ХАРАКТЕРИСТИКИ PED

Макс. допустимая температура (TS)	115 °C (вода или воздух – среды группы 2)
Условное давление (PS)	10 бар
Процедуры определения соответствия	модули B+D
Категория риска согласно PED	IV (маркировка CE 0425)
Коэффициент расхода	K (вода) = 0,3083 K (воздух) = 0,4008 "K" в соответствии с ISO 4126-7:2016

КОНСТРУКЦИЯ

Корпус	латунь CW617N
Нажимной винт	полиамид армированный стекловолокном
Маховик	полиамид
Мембрана	EPDM perox
Пружина	от 1,5 до 6 бар Сталь EN 10270 - 1 SM от 7 до 8 бар Сталь EN 10270 - 3NS

ТОВАРНЫЙ КОД

0487.115	Клап 1,5 бара	1/2" x 1/2"	ВН.Р/ВН.Р	0487.117	Клап 1,5 бара	1/2" x 3/4"	ВН.Р/ВН.Р	0487.215	Клап 1,5 бара	3/4" x 3/4"	ВН.Р/ВН.Р
0487.120	Клап 2 бара	1/2" x 1/2"	ВН.Р/ВН.Р	0487.122	Клап 2 бара	1/2" x 3/4"	ВН.Р/ВН.Р	0487.220	Клап 2 бара	3/4" x 3/4"	ВН.Р/ВН.Р
0487.125	Клап 2,5 бара	1/2" x 1/2"	ВН.Р/ВН.Р	0487.127	Клап 2,5 бара	1/2" x 3/4"	ВН.Р/ВН.Р	0487.225	Клап 2,5 бара	3/4" x 3/4"	ВН.Р/ВН.Р
0487.130	Клап 3 бара	1/2" x 1/2"	ВН.Р/ВН.Р	0487.132	Клап 3 бара	1/2" x 3/4"	ВН.Р/ВН.Р	0487.230	Клап 3 бара	3/4" x 3/4"	ВН.Р/ВН.Р
0487.140	Клап 4 бара	1/2" x 1/2"	ВН.Р/ВН.Р	0487.142	Клап 4 бара	1/2" x 3/4"	ВН.Р/ВН.Р	0487.235	Клап 3,5 бара	3/4" x 3/4"	ВН.Р/ВН.Р
0487.150	Клап 5 бара	1/2" x 1/2"	ВН.Р/ВН.Р	0487.152	Клап 5 бара	1/2" x 3/4"	ВН.Р/ВН.Р	0487.240	Клап 4 бара	3/4" x 3/4"	ВН.Р/ВН.Р
0487.160	Клап 6 бара	1/2" x 1/2"	ВН.Р/ВН.Р	0487.162	Клап 6 бара	1/2" x 3/4"	ВН.Р/ВН.Р	0487.250	Клап 5 бара	3/4" x 3/4"	ВН.Р/ВН.Р
0487.170	Клап 7 бара	1/2" x 1/2"	ВН.Р/ВН.Р	0487.172	Клап 7 бара	1/2" x 3/4"	ВН.Р/ВН.Р	0487.260	Клап 6 бара	3/4" x 3/4"	ВН.Р/ВН.Р
0487.180	Клап 8 бара	1/2" x 1/2"	ВН.Р/ВН.Р	0487.182	Клап 8 бара	1/2" x 3/4"	ВН.Р/ВН.Р	0487.270	Клап 7 бара	3/4" x 3/4"	ВН.Р/ВН.Р
								0487.280	Клап 8 бара	3/4" x 3/4"	ВН.Р/ВН.Р



OFFICINE RIGAMONTI S.p.A.
via Circonvallazione, 9
13018 Valduggia (VC), ITALY
TEL. +39 0163.48165
FAX +39 0163.47254
www.officinerigamonti.it
export@officinerigamonti.it

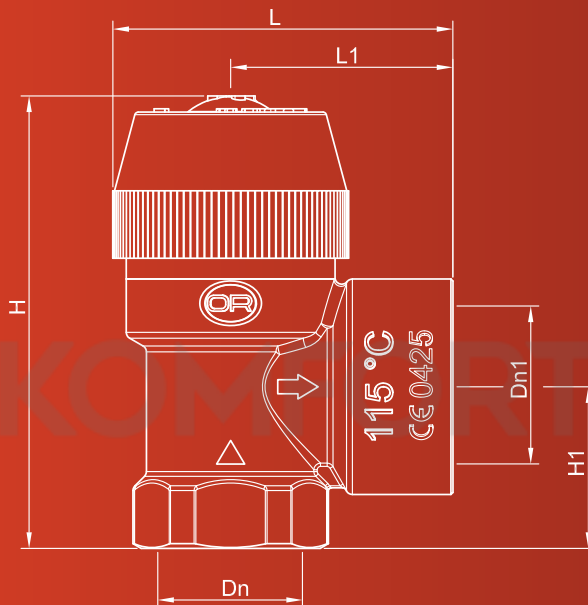
0487 • 1/2"x1/2"

0487 • 1/2"x3/4"

0487 • 3/4"x3/4"

КЛАПАНА ПРЕДОХРАНИТЕЛЬНЫЕ LIGHT MEMБРАННЫЕ ПРЕДВАРИТЕЛЬНО
ОТРЕГУЛИРОВАННЫЕ С ОТКРЫВАНИЕМ ПОСРЕДСТВОМ МАХОВИКА, CE-0425
СОГЛАСНО ДИРЕКТИВЕ RED 2014/68/UE

ПРИСОЕДИНЕНИЕ: ВНУТРЕННЯЯ РЕЗЬБА - ВНУТРЕННЯЯ РЕЗЬБА



ХАРАКТЕРИСТИКИ

Dn	Dn1	L [мм]	L1 [мм]	H [мм]	H1 [мм]
1/2"	1/2"	48	30	61	21
1/2"	3/4"	50	33	65	24
3/4"	3/4"	50	33	62	31

КАЛИБРОВКА

Р настр.	Расход спуска	
	H ₂ O (л/ч)	Газ (кг/ч)
1,5	2874	132
2	3321	160
2,5	3715	187
3	4072	215
3,5	4400	242
4	4705	269
5	5262	324
6	5767	379
7	6231	434
8	6662	489