

## КЛАПАН ПРЕДОХРАНИТЕЛЬНЫЙ С ВЫХОДОМ ПОД МАНОМЕТР RVS-0002-003015

### 1. СВЕДЕНИЯ ОБ ИЗДЕЛИИ

#### 1.1. НАИМЕНОВАНИЕ

Клапан предохранительный с выходом под манометр ROMMER, артикул RVS-0002-003015.

#### 1.2. ИЗГОТОВИТЕЛЬ

ZHEJIANG JUFAN COPPER INDUSTRY CO, .LTD .

**ПО ЗАКАЗУ** ООО «ТЕРЕМ» для бренда ROMMER (Организация, уполномоченная изготовителем на принятие и удовлетворение требований потребителей на территории РФ).

Сайт: [www.rommer.ru](http://www.rommer.ru)

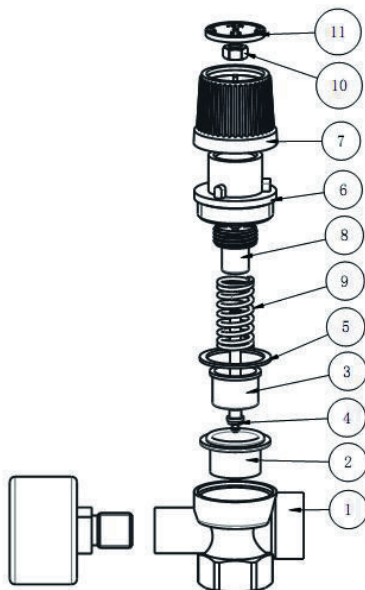
### 2. НАЗНАЧЕНИЕ ИЗДЕЛИЯ

Предохранительные мембранные клапаны предназначены для защиты трубопроводов или сосудов от превышения максимально допустимого рабочего давления.

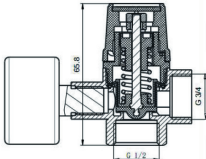
### 3. КОНСТРУКЦИЯ И ПРИНЦИП ДЕЙСТВИЯ

Предохранительные клапаны настроены и протестированы в заводских условиях на сброс сверхдопустимого давления в трубопроводной сети или оборудовании системы. Давление настройки указано на защитной крышке клапана. Для защиты от перенастройки защитная крышка запрессована. Клапаны нормально закрытые. Клапан открывается под воздействием давления регулируемой среды на его золотник. В закрытом положении давление сброса, на которое настроен клапан, сбалансировано усилием его рабочей пружины. Когда давление среды превышает давление настройки, шток клапана приподнимается, сжимая пружину, и часть рабочей среды сбрасывается наружу. Когда давление среды падает, пружина вновь закрывает клапан.

ПОЗ.	НАИМЕНОВАНИЕ	МАТЕРИАЛ
1	Корпус	Латунь CW617N
2	Уплотнительное кольцо	EPDM
3	Прижимная пластина	РА
4	Шток	Латунь CW617N
5	Шайба	Red steel paper
6	Крышка	РА Нейлон
7	Поворотный колпачок	ПОМ
8	Фиксирующая крышка	РА Нейлон
9	Пружина	Пружинная сталь
10	Гайка	Сталь
11	Шильдик	Пластик



#### 4. ТЕХНИЧЕСКИЕ ХАРАКТЕРИСТИКИ

РИСУНОК	Артикул	РАЗМЕР РЕЗЬБЫ, ДЮЙМ	ДАВЛЕНИЕ, БАР	ОБЪЕМ СБРОСА ДАВЛЕНИЯ, КГ/Ч	ВЕС, ГРАММ	ЦВЕТ КРЫШКИ
	RVS-0002-003015	1/2"	3	142,2	268	красный

НАИМЕНОВАНИЕ ПАРАМЕТРА	ЗНАЧЕНИЕ	
Максимальная рабочая температура, °C	100	
Максимальное рабочее давление, Бар	3	
Рабочая среда	Вода, водный раствор гликолей (до 50 %)	
Размер присоединительной резьбы патрубков, дюймы	Входного	1/2" (ВР)
	Сбросного	3/4" (ВР)
	Под манометр	1/4 (ВР)
Температура транспортировки и хранения, °C	От – 20 до +50	
Средний срок службы	5 лет	

#### 5. КОМПЛЕКТНОСТЬ

В базовый комплект поставки входят:

- 5.1. Клапан – 1 шт;
- 5.2. Коробка упаковочная – 1 шт;
- 5.3. Технический паспорт с гарантийным талоном – 1 шт.

#### 6. РЕКОМЕНДАЦИИ ПО МОНТАЖУ И ЭКСПЛУАТАЦИИ

Монтаж предохранительных клапанов в трубопроводной системе должен выполняться квалифицированными специалистами. Предохранительные клапаны ROMMER должны эксплуатироваться при давлении и температуре, изложенных в настоящем паспорте. Предохранительные клапаны подбираются по давлению настройки, которое должно соответствовать рабочему давлению в системе отопления. Клапаны следует располагать в доступных для обслуживания местах. Клапан необходимо устанавливать на подающем трубопроводе над котлом или в непосредственной близости от него с учетом направления стрелки на корпусе клапана. На трубопроводе между клапаном и котлом не должно быть запорной арматуры. Предохранительный клапан предпочтительно устанавливать в вертикальном положении. При горизонтальном монтаже клапана сбросной патрубок должен смотреть вниз или в бок. Предохранительный клапан должен устанавливаться так, чтобы сброс воды/пара не подвергал людей опасности. Никакая нагрузка на поворотную крышку недопустима. Сброс теплоносителя при избытке давления следует производить через шланг в канализацию или приямок с разрывом струи с целью контроля утечки теплоносителя. Шланг присоединяется к сбросному патрубку клапана.

Калибр шланга должен соответствовать диаметру сбросного патрубка клапана. Шланг не должен быть длиннее 2 м и иметь не более двух изгибов.

**Внимание!** При монтаже и эксплуатации предохранительных клапанов, применение рычажных газовых ключей категорически запрещено. После осуществления монтажа, необходимо провести испытания на герметичность соединений с соблюдением правил (СП 73.13330.2016) «Внутренние санитарно-технические системы зданий» пункт 7.3..

## 7. ПРИЕМКА И ИСПЫТАНИЯ

Продукция изготовлена, испытана и принята в соответствии с действующей технической документацией завода-изготовителя.

## 8. ТРАНСПОРТИРОВКА И ХРАНЕНИЕ

**8.1.** Продукция должна храниться на складах поставщика или потребителя в упаковке завода-изготовителя в закрытом помещении или под навесом согласно условиям хранения по ГОСТ 15150-69.

**8.2.** Продукция, упакованная на заводе-изготовителе в картонные коробки, может транспортироваться любым видом транспорта в соответствии с правилами перевозки грузов и техническими условиями погрузки и крепления грузов, действующими на данном виде транспорта. При погрузке, транспортировке и хранении продукцию следует оберегать от механических нагрузок и повреждений, а также его защитного покрытия.

## 9. УТИЛИЗАЦИЯ

Утилизация изделия (переплавка, захоронение, перепродажа), производится в порядке, установленном Законами Российской Федерацией от 22 августа 2004 г. № 122-ФЗ «Об охране атмосферного воздуха», от 10 января 2003 г. № 15-ФЗ «Об отходах производства и потребления», а также другими российскими и региональными нормами, актами, правилами, распоряжениями и пр., принятыми во исполнение указанных законов.

## 10. ГАРАНТИЙНЫЕ ОБЯЗАТЕЛЬСТВА

Изготовитель гарантирует соответствие продукции ROMMER требованиям безопасности при условии соблюдения потребителем правил использования, транспортировки, хранения, монтажа и эксплуатации. Гарантийный срок эксплуатации и хранения составляет 12 месяцев, от даты продажи, указанной в транспортных документах. Гарантия распространяется на все дефекты, возникшие по вине завода - изготовителя.

Гарантия не распространяется на дефекты, возникшие в случаях:

- нарушения паспортных режимов хранения, монтажа, испытания, эксплуатации и обслуживания изделия;
- ненадлежащей транспортировки и погрузо-разгрузочных работ;
- наличия следов воздействия веществ, агрессивных к материалам изделия;
- наличия повреждений, вызванных пожаром, стихией, форс-мажорными обстоятельствами;
- повреждений, вызванных нарушениями правил монтажа и эксплуатации;
- наличия следов постороннего вмешательства в конструкцию изделия.

Претензии к качеству товара могут быть предъявлены в течение гарантийного срока. Неисправные изделия, вышедшие из строя по вине производителя, в течение гарантийного срока ремонтируются или обмениваются на новые бесплатно. Затраты, связанные с демонтажем и транспортировкой неисправного изделия в период гарантийного срока, Покупателю не возмещаются.

В случае необоснованности претензии затраты на диагностику и экспертизу изделия оплачиваются Покупателем.

**11. ГАРАНТИЙНЫЙ ТАЛОН****Гарантийный талон**

к накладной № \_\_\_\_\_ от «\_\_\_» \_\_\_\_\_ г.

Наименование товара: Клапан предохранительный ROMMER

№	Артикул	Примечание

Гарантийный срок на клапан предохранительный 12 месяцев, от даты продажи конечному потребителю.

Организация, уполномоченная изготовителем на принятие и удовлетворение требований потребителей на территории РФ: ООО «ТЕРЕМ», место нахождения: 117418, г. Москва, проспект Нахимовский, дом 47, эт.15, пом. I, ком. 25  
тел: +7 (495) 775-20-20, факс: 775-20-25., E-mail: info@rommer.ru

При предъявлении претензий к качеству товара, покупатель предоставляет следующие документы:

1. Заявление в произвольной форме, в котором указываются:
  - название организации или Ф.И.О. покупателя;
  - фактический адрес покупателя и контактный телефон;
  - название и адрес организации, производившей монтаж;
  - адрес установки изделия;
  - краткое описание дефекта.
2. Документ, подтверждающий покупку изделия (накладная, квитанция);
3. Фотографии неисправного изделия;
4. Акт гидравлического испытания системы, в которой монтировалось изделие;
5. Копия гарантийного талона со всеми заполненными графами.

**С условиями гарантии, правилами установки и эксплуатации ознакомлен:**Покупатель \_\_\_\_\_  
(подпись)Продавец \_\_\_\_\_  
(подпись)

Дата продажи «\_\_\_» \_\_\_\_\_ 20\_\_\_ г.

Штамп или печать  
торгующей организации**Гарантийный талон действителен только в оригинале!**

Более подробную информацию о клапанах предохранительных ROMMER можно найти на сайте: [www.rommer.ru](http://www.rommer.ru).

Технические характеристики и внешний вид могут изменяться без уведомления.

**ЗАВОД - ПРОИЗВОДИТЕЛЬ:** ZHEJIANG JUFAN COPPER INDUSTRY CO, .LTD**ПО ЗАКАЗУ** ООО «ТЕРЕМ» для бренда ROMMER

(Организация, уполномоченная изготовителем на принятие и удовлетворение требований потребителей на территории РФ).