

Технический паспорт изделия

КОЛЛЕКТОРЫ ИЗ НЕРЖАВЕЮЩЕЙ СТАЛИ В СБОРЕ С РАСХОДОМЕРАМИ 1"ВР - 3/4" НР



Производитель: «IVR» SPA. Via Brughiera 3, 1, 28010 Boca (NO) Italy (Италия).

Артикулы

RTE 52.102, RTE 52.103, RTE 52.104, RTE 52.105, RTE 52.006, RTE 52.107, RTE 52.108, RTE 52.109, RTE 52.110, RTE 52.111, RTE 52.112.

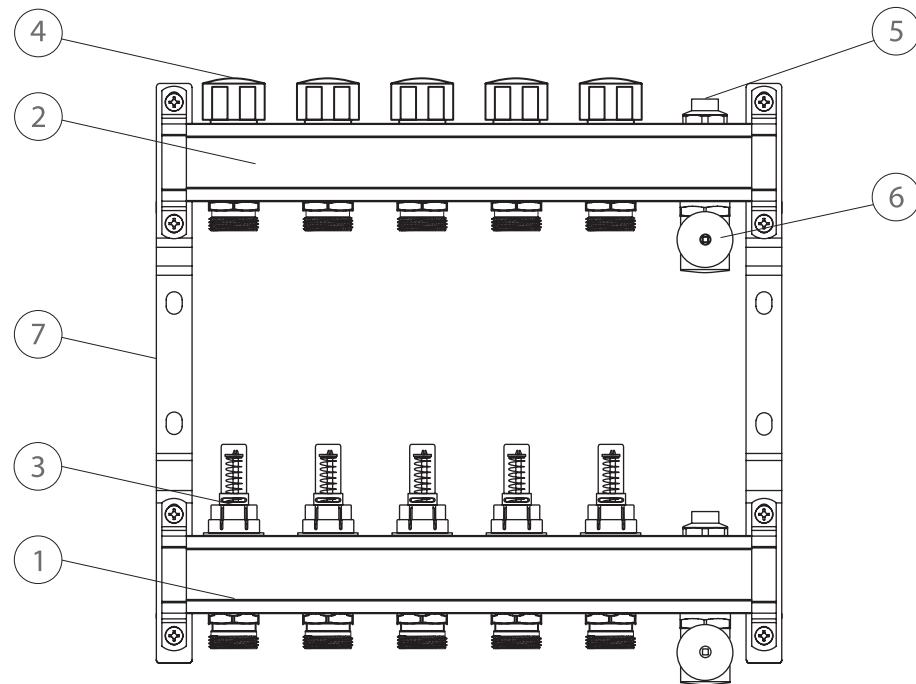
Сертификация

Изделия соответствуют требованиям технического регламента ТР ТС 010/2011 «О безопасности машин и оборудования».

Сведения об изделии

Коллекторы предназначены для распределения потока теплоносителя по потребителям в системах водяного отопления. Под «потребителем» понимается отдельный нагревательный прибор или группа приборов, отдельные элементы или ветви системы, контуры «теплого пола». Коллекторы Royal Thermo поступают в сборе и включают подающий и обратный коллекторы, регулировочные вентили с встроенными расходомерами, термостатические вентили с возможностью установки сервопривода, воздухоотводчики и сливные краны. Коллекторы в сборе выпускаются с количеством выходов от 2-х до 12-ти. При соединении циркуляционных петель осуществляется с помощью фитингов стандарта «Евроконус» 3/4".

Конструктивные элементы узла



Паспорт разработан в соответствии с требованиями ГОСТ 2.601

Технический паспорт изделия

КОЛЛЕКТОРЫ ИЗ НЕРЖАВЕЮЩЕЙ СТАЛИ В СБОРЕ С РАСХОДОМЕРАМИ 1"ВР - 3/4" НР



Наименование	Материал
Коллекторы, встроенные вентили	Сталь нержавеющая марки AISI304
Кронштейны	Сталь оцинкованная
Уплотнительные кольца	Этил-пропиленовый каучук/EPDM
Ручки вентиляей	Пластик ABS
Корпус/поглавок расходомера	РА66
Уплотнительные элементы	EPDM70Sh

№ п/п	Наименование	Назначение
1	Коллектор подающей линии	Распределение потока теплоносителя
2	Коллектор обратной линии	Распределение потока теплоносителя
3	Регулировочный вентиль с встроенным расходомером	Для балансировки петель (регулирование расхода теплоносителя) при наладке системы
4	Термостатический клапан	Для плавного перекрытия потока под воздействием ручки или сервопривода
5	Воздухоотводчик	Для удаления воздуха и газа из системы
6	Дренажный (сливной) кран	Для запитки или слива теплоносителя. Поворотная конструкция крана позволяет установить его в любом удобном положении.
7	Кронштейны	Для крепления коллекторов

Технические характеристики

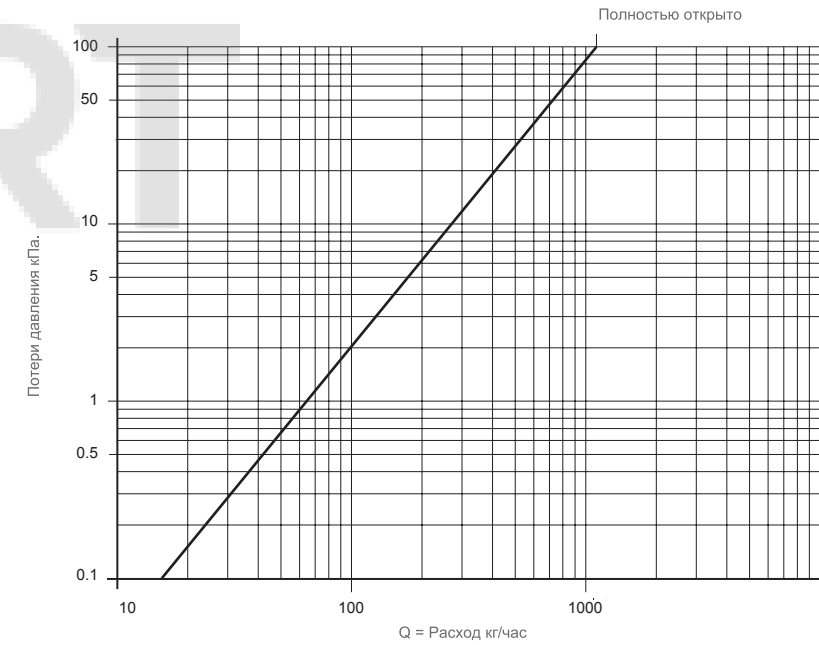
№ п/п	Характеристика	Ед. изм.	Значение
1	Количество выходов	шт.	2-12
2	Рабочая среда	Вода (гликолевой теплоноситель, 50%)	
3	Номинальное давление	МПа	1,0
4	Максимальный перепад давления	МПа	0,1
5	Максимальная рабочая температура теплоносителя	°C	100
6	Максимальная температура воздуха, окружающая коллектор	°C	50
7	Условная пропускная способность встроенного термостатического вентиля, Kvs	м³/час	2,5
8	Условная пропускная способность регулировочного вентиля при показаниях расходомера	м³/час	0,5 л/мин
	1 л/мин		0,12
	2 л/мин		0,25
	3 л/мин		0,49
	4 л/мин		0,74
	5 л/мин	0,99	
			1,24

Паспорт разработан в соответствии с требованиями ГОСТ 2.601

КОЛЛЕКТОРЫ ИЗ НЕРЖАВЕЮЩЕЙ СТАЛИ В СБОРЕ С РАСХОДОМЕРАМИ 1"ВР - 3/4" НР



Гидравлические характеристики



Расчет Kv регулировочного вентиля

№ п/п	Действие	Расчет
	Исходные данные:	Тепловая нагрузка на расчетную петлю - 2,2 кВт, на самую загруженную петлю — 3,1 кВт, Δв-11,6 мм
1	Определение расхода в петлях: $G=Q/c\Delta t$, где Q — тепловая нагрузка на петлю, Вт	Расчетная петля: $G=2200/4187 \times 10=0,05$ кг/с Самая нагруженная петля: $G=3100/4187 \times 10=0,07$ кг/с
2	Определение расчетных скоростей в петлях: $V=4G/\pi D^2 \rho$	Расчетная петля: $V=4 \times 0,05 / (3,14 \times 0,01162^2 \times 985)=0,48$ м/с Самая нагруженная петля: $V=4 \times 0,07 / (3,14 \times 0,01162^2 \times 985)=0,67$ м/с
3	Определение потерь давления в петлях: $\Delta p=LR$, где R-линейные потери в трубопроводе Па/м (для труб Royal Thermo п 4) Техническое руководство AXIOpress)	Расчетная петля: $34 \times 17=5814$ Па Самая нагруженная петля: $45 \times 209=9405$ Па
4	Потеря давления на клапане: $\Delta p_k=(3600G/p)^2/K_{vs}^2$	$\Delta p_k=(3600 \times 0,07/985)^2/2,5^2=932$ Па
5	Расчет: $K_v=3600G/p(\Delta p_1+\Delta p_k-\Delta p_2)^{0,5}$	$K_v=3600 \times 0,05 / 985 \times (0,09405+0,00932-0,05817)^{0,5}=0,86$ м³/час — по таблице технических характеристик определяем, что расходомер необходимо отрегулировать на 3,5 л/мин

Паспорт разработан в соответствии с требованиями ГОСТ 2.601

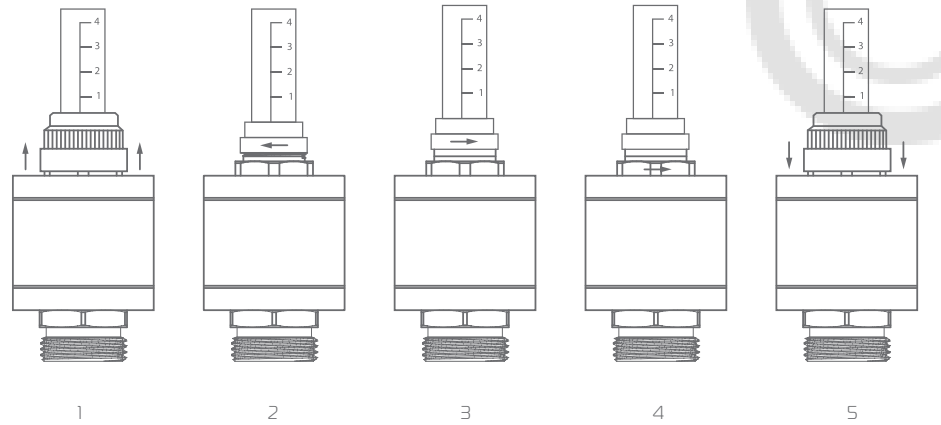
Технический паспорт изделия

КОЛЛЕКТОРЫ ИЗ НЕРЖАВЕЮЩЕЙ СТАЛИ В СБОРЕ С РАСХОДОМЕРАМИ 1" ВР - 3/4" НР



Рекомендации по монтажу и настройке

- Коллекторы должны устанавливаться в специальных сантехнических шкафах. Рекомендуется применение шкафов марки Royal Thermo.
- Балансировка циркуляционных петель производится помощью регулировочных вентилей с встроенными расходомерами. Для создания фиксированной настройки необходимо действовать в следующем порядке:



- 1 Снимаем защитную гильзу с расходомера
- 2 Закрыть клапан поворотом верхней регулировочной втулки полностью чтобы указатель расхода переместился по шкале на «0»
- 3 Выставить требуемое по расчету значение расхода (л/мин) по расходомеру с помощью верхней регулировочной ручки
- 4 Поворотом до упорного нижнего фиксирующего кольца зафиксировать значение настройки
- 5 Надеть обратно защитную гильзу

Эксплуатация и техническое обслуживание

Узел коллекторный должен эксплуатироваться при давлении и температуре, изложенных в таблице технических характеристик. После проведения гидравлического испытания узла гайки соединителей следует обязательно подтянуть

Условия хранения и транспортировки

Изделия должны храниться и транспортироваться в упаковке предприятия-изготовителя по условиям хранения п.3 и п.5 по ГОСТ 15150-69.

Технический паспорт изделия

КОЛЛЕКТОРЫ ИЗ НЕРЖАВЕЮЩЕЙ СТАЛИ В СБОРЕ С РАСХОДОМЕРАМИ 1" ВР - 3/4" НР



Утилизация

Утилизация изделия (захоронение, перепродажа, переплавка) производится в порядке, установленном Законами РФ от 22 августа 2004г. № 122-ФЗ «Об охран атмосферного воздуха», от 10 января 2003 г. № 15-ФЗ «Об отходах производства и потребления», а также другими российскими и региональными нормами, актами, правилами, распоряжениями и правками, принятыми во исполнение указанных законов.

Габаритные размеры

Артикул	RTE S2.102	RTE S2.103	RTE S2.104	RTE S2.105	RTE S2.106	RTE S2.107	RTE S2.108	RTE S2.109	RTE S2.110	RTE S2.111	RTE S2.112
Вес в сборе, г.	1800	2200	2500	2900	3300	3700	4100	4500	4900	5300	5700
Общая длина	200	250	300	350	400	450	500	550	600	650	700

Гарантийные обязательства

Изготовитель гарантирует, что изделие соответствует действующим требованиям безопасности. Гарантия распространяется на все дефекты, возникшие по вине завода-производителя.

Гарантия не распространяется на:

- дефекты, возникшие по вине потребителя или третьих лиц в результате нарушений правил транспортировки, хранения, монтажа и условий эксплуатации;
- периодическое обслуживание и сервисное обслуживание изделия;
- любые адаптации и изменения изделия, в т.ч. с целью усовершенствования и расширения обычной сферы его применения, которая указана в Инструкции по эксплуатации изделия, без предварительного письменного согласия изготовителя;
- в случае использования изделия не по его прямому назначению, не в соответствии с его Инструкцией по эксплуатации, в том числе, эксплуатации изделия с перегрузкой или совместно со вспомогательным оборудованием, не рекомендуемым Продавцом (изготовителем);
- в случае наличия на изделии механических повреждений (сколов, трещин, и т.д.), воздействий на изделие чрезмерной силы, химически агрессивных веществ, высоких температур, повышенной влажности/запыленности, концентрированных паров, если что-либо из перечисленного стало причиной неисправности изделия;
- в случае ремонта/наладки/инсталляции/адаптации/пуска в эксплуатацию изделия не уполномоченными на то организациями/лицами;
- в случае стихийных бедствий (пожар, наводнение и т.д.) и других причин находящихся вне контроля Продавца (изготовителя) и Покупателя, которые причинили вред изделию;
- в случае дефектов, возникших вследствие попадания внутрь изделия посторонних предметов, жидкостей, насекомых и продуктов их жизнедеятельности, и т.д.;
- дефектов системы, в которой изделие использовалось как элемент этой системы.

Претензии к качеству товара могут быть предъявлены только в течение гарантийного срока.

КОЛЛЕКТОРЫ ИЗ НЕРЖАВЕЮЩЕЙ СТАЛИ В СБОРЕ С РАСХОДОМЕРАМИ 1" ВР - 3/4" НР



Гарантийный талон № _____

Наименование товара _____

Марка, артикул, типоразмер _____

Название и адрес торгующей организации _____

Контактные телефоны _____

Дата продажи «___» _____ 20__ г. Продавец _____ / _____
(подпись) (расшифровка подписи)

С условиями гарантии СОГЛАСЕН: _____ М.П.

ПОКУПАТЕЛЬ _____ / _____
(подпись) (расшифровка подписи)

Данные о монтаже оборудования: _____

Свидетельство № _____ от «___» _____ 20__ г.

Наименование организации _____

С условиями монтажа ознакомлен _____ / _____
М.П. (подпись) (расшифровка подписи)

Дата монтажа «___» _____ 20__ г. Монтажник _____ / _____

Гарантийный срок — 60 месяцев со даты ввода в эксплуатацию, но не более 72 месяцев с момента продажи конечному Потребителю

Гарантийный талон действителен только в оригинале!

Более подробную информацию об ассортименте Royal Thermo можно найти на сайте:

www.royal-thermo.ru

Рекламации и претензии к качеству товара принимаются по адресу:

**125493, г. Москва, ул. Нарвская, д. 21
Тел.: 8-800-500-07-75**

В случае предъявления претензий по качеству изделия в течение гарантийного срока, необходимо предоставить следующие документы:

- Заявление с указанием паспортных данных / реквизитов организации заявителя;
- Технический паспорт с заполненным Гарантийным талоном;
- Документы, подтверждающие покупку изделия;
- Копию разрешения эксплуатационной организации, отвечающей за систему, в которой было установлено изделие, на изменение данной отопительной системы;
- Копию Акта о вводе изделия в эксплуатацию.

Отметка о возврате или обмене товара: _____

Дата: «___» _____ 20__ г. Подпись _____