

Технический паспорт изделия

КОЛЛЕКТОРЫ ИЗ НЕРЖАВЕЮЩЕЙ СТАЛИ В СБОРЕ УНИВЕРСАЛЬНЫЕ 1" ВР - 3/4" НР



Производитель: «IVR» SPA. Via Brughiera 3, 1, 28010 Boca (NO) Italy (Италия).

Артикулы

RTE 51.102, RTE 51.103, RTE 51.104, RTE 51.105, RTE 51.006, RTE 51.107, RTE 51.108, RTE 51.109, RTE 51.110, RTE 51.111, RTE 51.112.

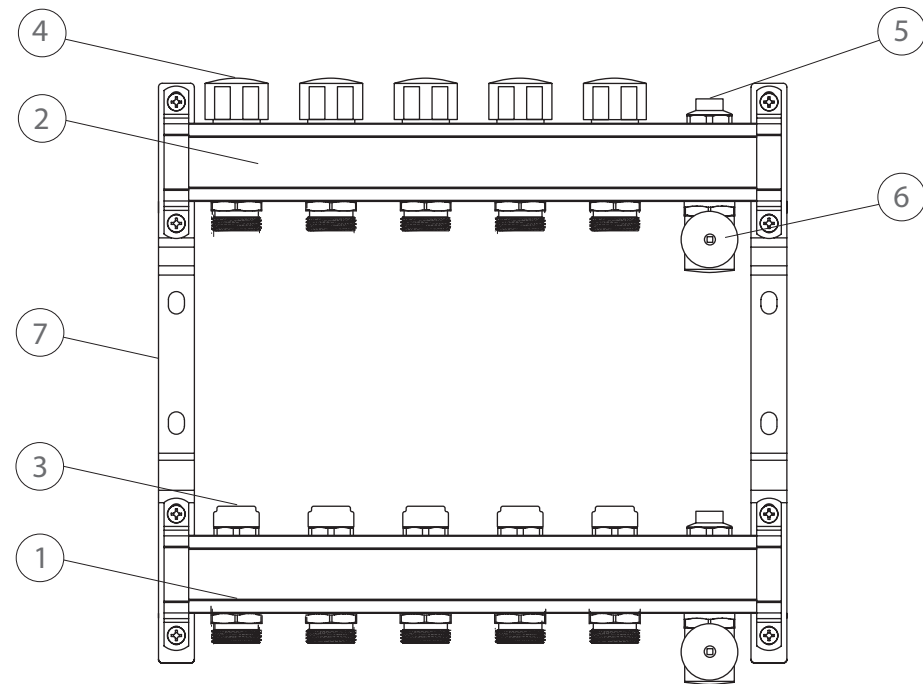
Сертификация

Изделия соответствуют требованиям технического регламента ТР ТС 010/2011 «О безопасности машин и оборудования».

Сведения об изделии

Коллекторы предназначены для распределения потока теплоносителя по потребителям в системах водяного отопления. Под «потребителем» понимается отдельный нагревательный прибор или группа приборов, отдельные элементы или ветви системы, контуры «теплого пола». Коллекторы Royal Thermo поступают в сборе и включают подающий и обратный коллекторы, ручные регулировочные вентили, термостатические вентили с возможностью установки сервопривода, воздухоотводчики и сливные краны. Коллекторы в сборе выпускаются с количеством выходов от 2-х до 12-ти. Присоединение циркуляционных петель осуществляется с помощью фитингов стандарта «Евроконус» 3/4".

Конструкция



Паспорт разработан в соответствии с требованиями ГОСТ 2.601

Технический паспорт изделия

КОЛЛЕКТОРЫ ИЗ НЕРЖАВЕЮЩЕЙ СТАЛИ В СБОРЕ УНИВЕРСАЛЬНЫЕ 1" ВР - 3/4" НР



Наименование	Материал
Коллекторы, встроенные вентили	Сталь нержавеющая марки AISI304
Кронштейны	Сталь оцинкованная
Уплотнительные кольца	Этил-пропиленовый каучук/EPDM
Ручки вентиля	Пластик ABS
Уплотнительные элементы	EPDM/70Sh

№ п/п	Наименование	Назначение
1	Коллектор подающей линии	Распределение потока теплоносителя
2	Коллектор обратной линии	Распределение потока теплоносителя
3	Регулировочный вентиль	Для балансировки петель при наладке системы (с помощью шестигранного ключа)
4	Термостатический клапан	Для главного перекрытия потока под воздействием ручки или сервопривода
5	Воздухоотводчик	Для удаления воздуха и газа из системы
6	Дренажный (сливной) кран	Для запитки или слива теплоносителя. Поворотная конструкция крана позволяет установить его в любом удобном положении.
7	Кронштейны	Для крепления коллекторов

Технические характеристики

№ п/п	Характеристика	Ед. изм.	Значение
1	Количество выходов	шт.	2-12
2	Рабочая среда	Вода (гликолевый теплоноситель, 50%)	
3	Номинальное давление	МПа	1,0
4	Максимальный перепад давления	МПа	0,1
5	Максимальная рабочая температура теплоносителя	°С	100
6	Максимальная температура воздуха, окружающая коллектор	°С	50
7	Условная пропускная способность встроенного термостатического вентиля, Kvs	м³/час	2,5
8	Допустимый расход через коллектор		
9	Условная пропускная способность регулировочного вентиля, Kvs:	м³/час	3,80

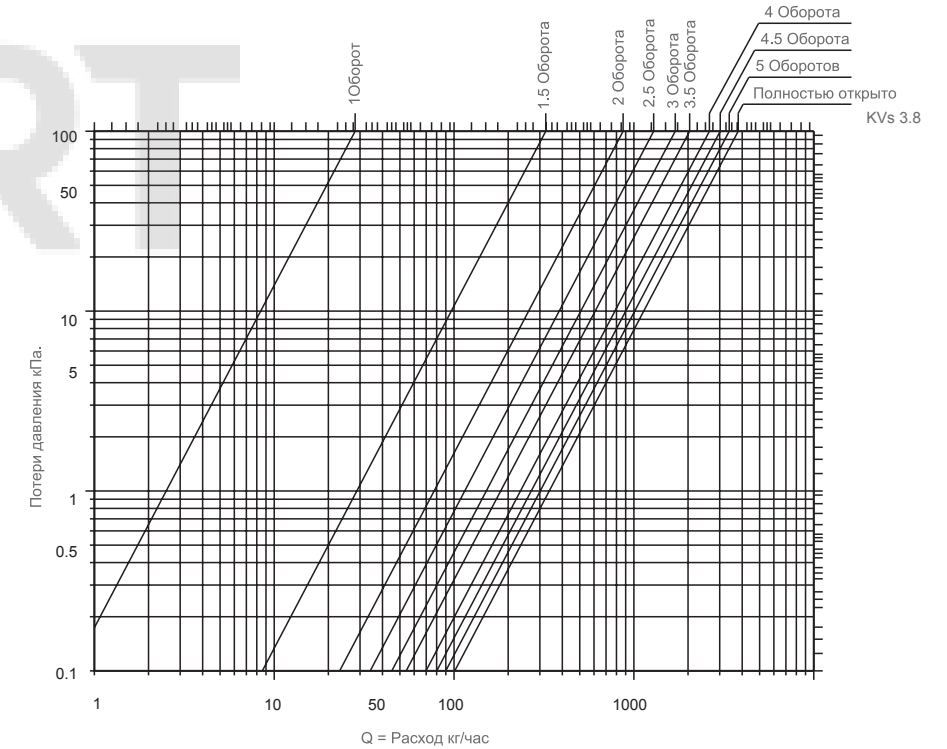
Паспорт разработан в соответствии с требованиями ГОСТ 2.601

Технический паспорт изделия

КОЛЛЕКТОРЫ ИЗ НЕРЖАВЕЮЩЕЙ СТАЛИ В СБОРЕ УНИВЕРСАЛЬНЫЕ 1" ВР - 3/4" НР



Гидравлические характеристики



Расчет Kv регулировочного вентиля

№ п/п	Действие	Расчет
	Исходные данные:	Тепловая нагрузка на расчетную петлю — 2,2 кВт, на самую загруженную петлю — 3,1 кВт, Дв=11,6 мм
1	Определение расхода в петлях: $G=Q/c\Delta t$, где Q — тепловая нагрузка на петлю, Вт	Расчетная петля: $G=2200/4187 \times 10=0,05$ кг/с Самая нагруженная петля: $G=3100/4187 \times 10=0,07$ кг/с
2	Определение расчетных скоростей в петлях, $V=4G/\pi D^2 \rho$	Расчетная петля: $V=4 \times 0,05/3,14 \times 0,0116^2 \times 985=0,48$ м/с Самая нагруженная петля: $V=4 \times 0,07/3,14 \times 0,0116^2 \times 985=0,67$ м/с
3	Определение потерь давления в петлях: $\Delta p=LR$, где R — линейные потери в трубопроводе Па/м (для труб Royal Thermo п 4.1 Техническое руководство AXIOpress)	Расчетная петля: $34 \times 17=5814$ Па Самая нагруженная петля: $45 \times 209=9405$ Па
4	Потеря давления на клапане: $\Delta p_k=(3600G/\rho)^2/Kvs^2$	$\Delta p_k=(3600 \times 0,07/985)^2/2,5^2=932$ Па
5	Расчет: $Kv=3600G/\rho (\Delta p_1+\Delta p_k-\Delta p_2)^{0,5}$	$Kv=3600 \times 0,05/985 \times (0,09405+0,00932-0,05817)^{0,5}=0,86$ м³/час — по таблице технических характеристик определяем, что 2 1/2 оборота.

Паспорт разработан в соответствии с требованиями ГОСТ 2.601

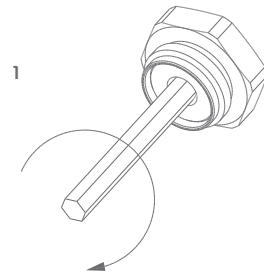
Технический паспорт изделия

КОЛЛЕКТОРЫ ИЗ НЕРЖАВЕЮЩЕЙ СТАЛИ В СБОРЕ УНИВЕРСАЛЬНЫЕ 1" ВР - 3/4" НР

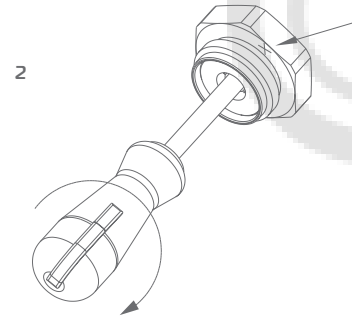


Рекомендации по монтажу и настройке

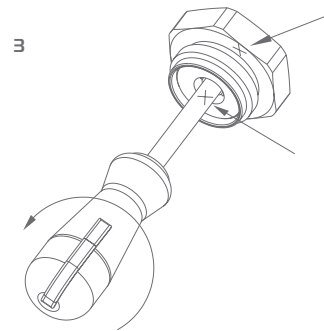
- Коллекторы должны устанавливаться в специальных сантехнических шкафах. Рекомендуется применение шкафов марки Royal Thermo.
- Балансировка циркуляционных петель производится помощью настроечных клапанов. Для создания фиксированной настройки необходимо действовать в следующем порядке:



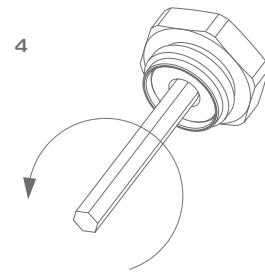
1 При помощи шлицевой отвертки открутить полностью и вынуть стопорный винт, головка которого находится внутри шестигранного гнезда вентиля. С помощью шестигранного ключа до упора завернуть вентиль (а).



2 Снова вставить винт и отверткой закрутить его до упора. В данном положении сделать маркером метку на корпусе вентиля (b)



3 Отвернуть винт на требуемое количество оборотов, в соответствии с «Графиком настройки расхода стопорным винтом» (с).



4 Отвернуть головку вентиля до упора шестигранным ключом (d).

Таким образом вентиль настроен на заданный фиксированный расход. В случае закрытия и последующего открытия вентиля, вторичная балансировка не требуется. При заполнении системы теплоносителем, воздухоотводчики должны быть закрыты.

Технический паспорт изделия

КОЛЛЕКТОРЫ ИЗ НЕРЖАВЕЮЩЕЙ СТАЛИ В СБОРЕ УНИВЕРСАЛЬНЫЕ 1" ВР - 3/4" НР



Эксплуатация и техническое обслуживание

- Коллектор Royal Thermo должен эксплуатироваться при параметрах, изложенных в таблице технических характеристик.
- После проведения гидростатического испытания коллектора гайки соединителей следует обязательно подтянуть.

Условия хранения и транспортировки

Изделия должны храниться и транспортироваться в упаковке предприятия – изготовителя по условиям хранения п.3 и п.5 по ГОСТ 15150-69.

Утилизация

Утилизация изделия (захоронение, перепродажа, переплавка) производится в порядке, установленном Законами РФ от 22 августа 2004г. № 122-ФЗ «Об охран атмосферного воздуха», от 10 января 2003 г. № 15-ФЗ «Об отходах производства и потребления», а также другими российскими и региональными нормами, актами, правилами, распоряжениями и правками., принятыми во исполнение указанных законов.

Габаритные размеры

Артикул	RTE 51.102	RTE 51.103	RTE 51.104	RTE 51.105	RTE 51.106	RTE 51.107	RTE 51.108	RTE 51.109	RTE 51.110	RTE 51.111	RTE 51.112
Вес в сборе, г.	1700	2100	2400	2800	3200	3600	3900	4300	4700	5100	5500
Общая длина	200	250	300	350	400	450	500	550	600	650	700

Гарантийные обязательства

Изготовитель гарантирует, что изделие соответствует действующим требованиям безопасности. Гарантия распространяется на все дефекты, возникшие по вине завода-производителя.

Гарантия не распространяется на:

- дефекты, возникшие по вине потребителя или третьих лиц в результате нарушений правил транспортировки, хранения, монтажа и условий эксплуатации;
- периодическое обслуживание и сервисное обслуживание изделия;
- любые адаптации и изменения изделия, в т.ч. с целью усовершенствования и расширения обычной сферы его применения, которая указана в Инструкции по эксплуатации изделия, без предварительного письменного согласия изготовителя;
- в случае использования изделия не по его прямому назначению, не в соответствии с его Инструкцией по эксплуатации, в том числе, эксплуатации изделия с перегрузкой или совместно со вспомогательным оборудованием, не рекомендуемым Продавцом (изготовителем);
- в случае наличия на изделии механических повреждений (сколов, трещин, и т.д.), воздействий на изделие чрезмерной силы, химически агрессивных веществ, высоких температур, повышенной влажности/запыленности, концентрированных паров, если что-либо из перечисленного стало причиной неисправности изделия;
- в случае ремонта/наладки/инсталляции/адаптации/пуска в эксплуатацию изделия не уполномоченными на то организациями/лицами;
- в случае стихийных бедствий (пожар, наводнение и т.д.) и других причин находящихся вне контроля Продавца (изготовителя) и Покупателя, которые причинили вред изделию;
- в случае дефектов, возникших вследствие попадания внутрь изделия посторонних предметов, жидкостей, насекомых и продуктов их жизнедеятельности, и т.д.;
- дефектов системы, в которой изделие использовалось как элемент этой системы.

Претензии к качеству товара могут быть предъявлены только в течение гарантийного срока.

Технический паспорт изделия

КОЛЛЕКТОРЫ ИЗ НЕРЖАВЕЮЩЕЙ СТАЛИ В СБОРЕ УНИВЕРСАЛЬНЫЕ 1" ВР - 3/4" НР



Гарантийный талон № _____

Наименование товара _____

Марка, артикул, типоразмер _____

Название и адрес торговой организации _____

Контактные телефоны _____

Дата продажи «___» _____ 20__ г. Продавец _____ / _____
(подпись) (расшифровка подписи)

С условиями гарантии СОГЛАСЕН: _____ М.П. _____

ПОКУПАТЕЛЬ _____ / _____
(подпись) (расшифровка подписи)

Данные о монтаже оборудования: _____

Свидетельство № _____ от «___» _____ 20__ г.

Наименование организации _____

С условиями монтажа ознакомлен _____ / _____
М.П. (подпись) (расшифровка подписи)

Дата монтажа «___» _____ 20__ г. Монтажник _____ / _____

Гарантийный срок — 60 месяцев со даты ввода в эксплуатацию, но не более 72 месяцев с момента продажи конечному Потребителю

Гарантийный талон действителен только в оригинале!

Более подробную информацию об ассортименте Royal Thermo можно найти на сайте:

www.royal-thermo.ru

Рекламации и претензии к качеству товара принимаются по адресу:

**125493, г. Москва, ул. Нарвская, д. 21
Тел.: 8-800-500-07-75**

В случае предъявления претензий по качеству изделия в течение гарантийного срока, необходимо предоставить следующие документы:

- Заявление с указанием паспортных данных / реквизитов организации заявителя;
- Технический паспорт с заполненным Гарантийным талоном;
- Документы, подтверждающие покупку изделия;
- Копию разрешения эксплуатационной организации, отвечающей за систему, в которой было установлено изделие, на изменение данной отопительной системы;
- Копию Акта о вводе изделия в эксплуатацию.

Отметка о возврате или обмене товара: _____

Дата: «___» _____ 20__ г. Подпись _____