



ООО «БОЛОГОВСКИЙ АРМАТУРНЫЙ ЗАВОД»  
171081, Россия, Тверская обл., г. Бологое, ул. Горская, 88,  
Здание бытового корпуса, помещение 1

**КРАН-ФИЛЬТРЫ**  
шаровые муфтовые латунные

по ТУ 28.14.13-008-28220329-2019

**ПАСПОРТ**  
**КФ 124.00.00 ПС**



## 1. НАЗНАЧЕНИЕ ИЗДЕЛИЯ

1.1. Кран-фильтры шаровые муфтовые латунные предназначены для применения в качестве запорного устройства в составе водопроводов хозяйственно-питьевого назначения и технологических трубопроводов, а также для предварительной очистки холодной и горячей воды. Использование кран-фильтров в качестве регулирующей арматуры не допускается.

Декларация о соответствии ТР ТС 010/2011, схема декларирования Зд: ЕАЭС № RU Д-RU.АД71.В.03284/19, дата регистрации декларации: 23.07.2019. Срок действия по 22.07.2024 г.

Экспертное заключение о соответствии продукции Единым санитарно-эпидемиологическим и гигиеническим требованиям к товарам, подлежащим санитарно-эпидемиологическому надзору № 2018, регистрационный номер 3280 от 24.06.2019 г.

Добровольный сертификат соответствия № РОСС RU.32320.04ИЦР0.ОС01.0314 Срок действия с 12.10.2021г. по 11.10.2024г.

## 2. ТЕХНИЧЕСКИЕ ХАРАКТЕРИСТИКИ

2.1. Основные технические данные и характеристики кран-фильтров указаны в таблице 1 и на рисунке.

2.2. Герметичность затвора кран-фильтра по классу А ГОСТ 9544-2015.

2.3. Материал корпусных деталей латунь ЛС59-1 по ГОСТ 15527-2004 или ЛЦ40С по ГОСТ 17711-93; материал фильтра – сталь 12Х18Н9Т по ГОСТ 3826-82.

Корпусные детали кран-фильтров серии Никель имеют полное или частичное гальваническое покрытие.

2.4. Рабочая среда – вода.

2.5. Тонкость фильтрации – 500 мкм.

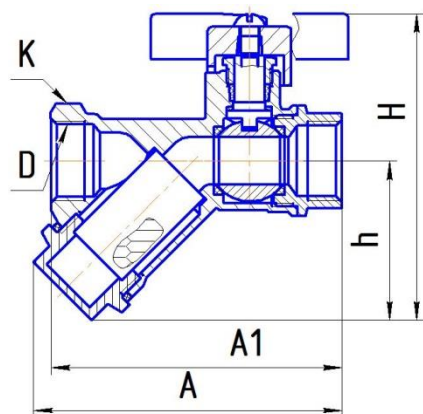
2.6. Рабочая температура среды – до +100 °С.

2.7. Условия эксплуатации кран-фильтров УХЛ4 по ГОСТ15150-69 температура окружающей среды от +1 до +40°С.

2.8. Срок службы 10 лет. Средний ресурс 4000 циклов.

Таблица 1

DN	PN25, МПа	Основные параметры						*Масса, кг (для справки)
		A1**	A	H	h	D	K	
15	2,5	78	81	80	42	G1/2-B	25	0,269
20	2,5	95	98	93	49	G3/4-B	31	0,374-0,394



\*Масса кран-фильтров может изменяться в зависимости от модификации.

\*\*Указаны номинальные размеры, могут изменяться в пределах допуска согласно КД.

2.9. Зависимость рабочего давления от температуры

Температура, °С	Рабочее давление кгс/см <sup>2</sup>	
	G1/2-B	G 3/4 B
0	25	25
15	25	25
25	25	25
50	25	25
75	25	25
100	25	25

2.10. Предельно-допустимые крутящие моменты при монтаже

Присоединительная резьба	G1/2-B	G 3/4 B
Крутящий момент, Нм	35	45

## 3. КОМПЛЕКТ ПОСТАВКИ

3.1. Предприятие-изготовитель поставляет кран-фильтры в собранном виде, в положении «открыто», возможен вариант отправки кран-фильтров с закрытым затвором.

3.2. При отгрузке кран-фильтров потребителю каждое тарное место укомплектовывается эксплуатационной документацией по ГОСТ 2.601-2013, содержащей паспорт, объединенный с руководством по эксплуатации и описанием работы изделия.

3.3. Управление осуществляется ручкой «бабочкой» из алюминия марки АК-7 ГОСТ 1583-93 с покрытием эпоксиполиэфирной порошковой композицией красного цвета для кранов без гальванического покрытия и черного цвета для кранов никелированных имеющих гальваническое покрытие.

## 4. УСТРОЙСТВО И ПРИНЦИП РАБОТЫ

4.1. Во внутренней полости корпуса между фторопластовыми седлами установлена шаровая заслонка и сжата муфтой, до обеспечения герметичности кран-фильтра. Положение заслонки изменяется при вращении ее ручкой на 90 градусов. Дальше во внутренней полости корпуса установлен фильтр в виде цилиндрической металлической мелкоячеистой сетки, закрепленный крышкой. Из отверстия входного патрубка вода поступает внутрь корпуса, проходит сквозь фильтр и движется к выходному патрубку. На стенках фильтра задерживаются и частично осыпаются твердые частицы, которые удаляются при его очистке.

## 5. УКАЗАНИЕ МЕР БЕЗОПАСНОСТИ

5.1. Для обеспечения безопасности работы категорически запрещается:

-производить работы по устранению дефектов при наличии давления рабочей среды в трубопроводе; -использовать кран-фильтры на параметрах, превышающих указанных в разделе 2.

5.2. Для исключения выгорания уплотнительных деталей сварочные работы на трубопроводе с установленным на нем кран-фильтром производить с обеспечением мер исключающих нагрев кран-фильтра.

5.3. В соответствии с ГОСТ 12.2.063-2015 п.9.6, кран-фильтр не должен испытывать нагрузок от трубопровода (изгиб, сжатие, растяжение, неравномерность затяжки крепежа). При необходимости должны быть предусмотрены опоры или компенсаторы снижающие нагрузку на кран-фильтр от трубопровода. Несоосность соединяемых трубопроводов не должна превышать 3 мм при длине 1 м плюс 1 мм на каждый последующий метр.

5.4. Муфтовые соединения следует выполнять, не превышая допустимые крутящие моменты, указанные в разделе 2 настоящего паспорта. При этом монтажный ключ должен воздействовать на присоединяемый патрубок корпуса кран-фильтра, а не на противоположный.

В качестве уплотнительного материала соединения кран-фильтра с трубопроводом должны применяться фторопластовый уплотнительный материал ФУМ или льняная прядь (возможно использование других уплотнительных материалов для трубопроводной арматуры).

Монтаж кран-фильтра на трубопровод должен осуществляться специализированной организацией, имеющей лицензию (разрешение) на выполнение данных работ.

## 6. ПОДГОТОВКА К РАБОТЕ

6.1. Устанавливать кран-фильтр на трубопроводе следует так, чтобы направление движения потока среды совпадало с направлением стрелки на корпусе кран-фильтра. На горизонтальном участке трубопровода кран-фильтр устанавливают крышкой вниз.

При монтаже кран-фильтра в целях предотвращения образования трещин на муфтовых концах, деформации корпуса и разгерметизации уплотнения соединения корпус-муфта рекомендуется применение стандартных рожковых ключей. При ввертывании трубы в кран-фильтр поддерживайте муфтовый конец кран-фильтра ключом. Резьба на ввертываемых в кран-фильтр деталях (труба, сгон) должна соответствовать ГОСТ 6357-81.

6.2. Проверить работоспособность крана-фильтра поворотом ручки до полного открывания-закрывания, при этом подвижные части должны перемещаться плавно, без рывков и заеданий.

При наличии протечки через сальниковое уплотнение шпинделя необходимо снять ручку и подтянуть гайку сальника на угол 30-60°.

## 7. ТЕХНИЧЕСКОЕ ОБСЛУЖИВАНИЕ

7.1. Так как кран-фильтры являются комплектующей частью изделия (оборудования), требования к сроку проведения осмотра (обслуживания) должны быть совмещены со сроками осмотра изделия (оборудования).

7.2. Согласно ГОСТ 27.002-2015 кран-фильтры относятся к ремонтпригодным. Обслуживание кран-фильтров в процессе эксплуатации сводится к периодическим осмотрам и очистке фильтра. При этом проверяется ход шпинделя до полного открывания-закрывания, отсутствие течи. При необходимости производится подтяжка гайки сальника. Для очистки фильтра необходимо перекрыть трубопровод, отвернуть крышку фильтра, извлечь сетчатый элемент и очистить его от загрязнений, при повреждении заменить сетчатый элемент новым.

7.3 После очистки и установки сетчатого элемента на место, заменить фторопластовую прокладку на новую, закрутить крышку фильтра и открыть кран.

ЗАПРЕЩАЕТСЯ откручивать или подтягивать крышку фильтра при наличии в трубопроводе давления рабочей среды.

## 8. ТРАНСПОРТИРОВАНИЕ И ХРАНЕНИЕ

8.1 При отгрузке потребителю кран-фильтры консервации не подвергаются, так как материалы, применяемые при их изготовлении, атмосферостойкие или имеют защитные покрытия.

8.2 В процессе изготовления, хранения, транспортирования и эксплуатации при указанных в паспорте параметрах кран-фильтры не оказывают вреда окружающей среде и здоровью человека.

8.3 Кран-фильтры транспортируются любым видом транспорта в соответствии с правилами, действующими на транспорте данного вида. Условия транспортирования и хранения - по группе 5 (ОЖ4).

8.4 Кран-фильтры должны храниться в упакованном виде в закрытом помещении или под навесом.

## 9. ГАРАНТИЙНЫЕ ОБЯЗАТЕЛЬСТВА

9.1 Предприятие-изготовитель (Поставщик) гарантирует соответствие кран-фильтров требованиям ТУ.

9.2 Гарантийный срок составляет 10 лет со дня производства.

9.3 Гарантия распространяется на все дефекты, возникшие по вине предприятия-изготовителя.

9.4 Невыполнение потребителем требований указанных в разделах 5, 6 и 8 паспорта, а также наличие повреждений, вызванных пожаром, стихией, форс-мажорными обстоятельствами является основанием для предприятия изготовителя аннулировать гарантийные обязательства.

**9.5 Предприятие-изготовитель оставляет за собой право вносить в конструкцию изделия изменения, не влияющие на заявленные технические характеристики.**

## 10. УСЛОВИЯ ГАРАНТИЙНОГО ОБСЛУЖИВАНИЯ

10.1 Претензии к качеству товара могут быть предъявлены в течение гарантийного срока.

10.2 Неисправные изделия в течение гарантийного срока ремонтируются или обмениваются на новые бесплатно. Решение о замене или ремонте изделия принимает предприятие-изготовитель. Замененное изделие или его части, полученные в результате ремонта, переходят в собственность предприятия-изготовителя.

10.3 Затраты, связанные с демонтажом, монтажом и транспортировкой неисправного изделия в период гарантийного срока Покупателю не возмещают.

10.4 В случае необоснованности претензии, затраты на диагностику и экспертизу изделия оплачиваются Покупателем.

10.5 Изделия принимаются в гарантийный ремонт (а также при возврате) полностью укомплектованными.

## 11. СВИДЕТЕЛЬСТВО О ПРИЕМКЕ

12.1 Партия кран-фильтров соответствует техническим условиям и признана годной для эксплуатации.

Дата изготовления \_\_\_\_\_ ОТК \_\_\_\_\_



## ГАРАНТИЙНЫЙ ТАЛОН № \_\_\_\_\_

Наименование товара \_\_\_\_\_

№ п/п	Модель (условное обозначение)	DN	Количество, шт	Наименование и адрес торгующей организации

Дата продажи \_\_\_\_\_ Подпись продавца \_\_\_\_\_

Штамп или печать торгующей организации

Штамп о приемке

С условиями гарантии ОЗНАКОМЛЕН и СОГЛАСЕН Покупатель \_\_\_\_\_ (подпись)

Гарантийный срок - 10 лет со дня производства.

По вопросам гарантийного ремонта, рекламаций и претензий к качеству изделий обращаться на предприятие - изготовитель по адресу:

171081, Россия, Тверская обл., г. Бологое, ул. Горская, 88, Здание бытового корпуса, помещение 1.

Телефон +7(48238) 2-21-13.

При предъявлении претензии к качеству товара покупатель предоставляет следующие документы:

1. Заявление в произвольной форме, в котором указываются:

- название организации или Ф.И.О. покупателя, фактический адрес и контактные телефоны;
- название и адрес организации, производившей монтаж;
- основные параметры системы, в которой использовалось изделие;
- краткое описание дефекта.

2. Документ, подтверждающий покупку изделия (накладная, квитанция).

3. Акт гидравлического испытания системы, в которой монтировалось изделие.

4. Настоящий заполненный гарантийный талон.

Отметка о возврате или обмене товара:

\_\_\_\_\_

\_\_\_\_\_

Дата \_\_\_\_\_ Подпись \_\_\_\_\_