



Кран шаровой изготовлен и принят в соответствии с требованиями ТУ 28.14.13-001-42473563-2024 и признан годным к эксплуатации. Месяц и год выпуска указан на корпусе крана.

Кран испытан при t° +20°С:

Визуальный контроль	Пройден
Проверка на прочность корпуса	Пройдена
Проверка на герметичность по ГОСТ 33257	Пройдена

ЭКСПЛУАТАЦИОННЫЕ ОГРАНИЧЕНИЯ:

- Запрещается:
1. Производить работы по демонтажу при наличии давления рабочей среды в трубопроводе;
 2. Использовать краны на параметрах, превышающих указанные в технических характеристиках;
 3. Использовать краны в качестве регулирующей арматуры;
 4. Разбирать изделие;
 5. Использовать краны в качестве опор для трубопровода;
 6. Применять краны вместо заглушек при испытаниях на монтаже;
 7. Запрещается допускать замерзание рабочей среды внутри корпуса;
 8. Подвергать ремонту при наличии давления рабочей среды в трубопроводе;
 9. Запрещается эксплуатировать кран при наличии деформаций корпуса, протечек рабочей среды, неполном перекрытии потока рабочей среды в положении «закрыто»;
 10. Шаровые краны LD Pride категорически запрещается бросать.

ТЕХНИЧЕСКОЕ ОБСЛУЖИВАНИЕ:

1. Краны являются комплектующей частью изделия (оборудования). Требования к сроку проведения осмотра (обслуживания) должны быть совмещены со сроками осмотра изделия;
2. Обслуживание кранов в процессе эксплуатации сводится к периодическим осмотрам. При этом проверяется ход шпинделя до полного открытия-закрытия крана, отсутствие течи. При необходимости производится подтяжка прижимной гайки;
3. Оценка технического состояния кранов не имеющих видимых дефектов (трещин, деформаций корпуса, затмения резьб и т. д.) определяется на специальном стенде.

ОТКАЗЫ И КРИТЕРИИ ПРЕДЕЛЬНЫХ СОСТОЯНИЙ

1. К потенциально возможным отказам арматуры относятся:
 - потеря плотности и прочности корпусных деталей;
 - потеря герметичности по отношению к внешней среде по уплотнениям;
 - потеря герметичности затвора;
 - невыполнения функции «открытие-закрытие».
2. К критериям предельного состояния арматуры относятся:
 - начальная стадия нарушения целостности корпусных деталей;
 - возникновение трещин на основных деталях корпуса;
 - заклинивание шаровой пробки.

ПРАВИЛА ХРАНЕНИЯ И ТРАНСПОРТИРОВКИ:

1. Краны транспортируются любым видом транспорта в соответствии с правилами, действующими на транспорте данного вида. Условия транспортировки и хранения – по группе 5 (ОЖ4);
2. Краны должны храниться в упакованном виде в закрытом помещении или под навесом;
3. При отгрузке потребителю краны консервации не подвергаются, так как материалы, применяемые при их изготовлении, атмосферостойкие и имеют защитное покрытие;
4. В процессе изготовления, хранения, транспортирования и эксплуатации при указанных в паспорте параметрах, краны не оказывают вреда окружающей среде и здоровью человека.



СВИДЕТЕЛЬСТВА О ПРИЕМКЕ

ОТМЕТКИ ПРОИЗВОДИТЕЛЯ
ОТМЕТКА ОТК



ИНСТРУКЦИЯ ПО МОНТАЖУ:

1. Для исключения попадания во внутренние полости крана загрязнений, кран следует монтировать в полностью открытом состоянии;
2. Для исключения выгорания уплотнительных деталей, сварочные работы на трубопроводе, с установленным на нем кране, производить с обеспечением мер, исключающих нагрев;
3. В соответствии с ГОСТ 12.2.063, кран не должен испытывать нагрузок от трубопровода (изгиб, сжатие, растяжение, неравномерность затяжки крепежа). При необходимости должны быть предусмотрены опоры или компенсаторы, снижающие нагрузку на кран от трубопровода. Несоединяемость соединяемых трубопроводов не должна превышать 3 мм при длине 1 м плюс 1 мм на каждый последующий метр;
4. В качестве уплотнительного материала соединения крана с трубопроводом должны применяться специальные герметизирующие материалы;
5. Монтаж крана на трубопровод должен осуществляться специализированной организацией;
6. Допустимы только два рабочих положения крана: полностью открытое и полностью закрытое. Эксплуатация изделия в промежуточном положении строго запрещена;
7. Согласно пункту 4.1 СП 73.13330.2016 «Внутренние санитарно-технические системы» после установки оборудования обязательно проводится индивидуальное испытание и оформляется «Акт проведения испытаний на герметичность» (в соответствии с Приложением В);
8. Использовать «газовые» ключи и удлинитель ключей при монтаже запрещается, для предотвращения деформации корпуса. Монтаж кранов необходимо осуществлять путем вращения захватом за грани корпуса. Использовать корпусную гайку для захвата при монтаже запрещается. Резьба на монтируемых деталях (труба, сгон) должна соответствовать ГОСТ 6357;
9. Проверить работоспособность крана поворотом рукоятки, при этом подвижные части должны перемещаться плавно, без рывков и заеданий. При наличии протечки через сальниковое уплотнение горловины необходимо снять рукоятку и подтянуть прижимную гайку сальника на угол 30-60°. При невозможности устранить течь путем подтяжки, использовать ремкомплект производителя;
10. При монтаже кранов необходимо произвести осмотр поверхности резьбы крана и ответной части трубопровода. На резьбе не должно быть забоин, вмятин заусенцев, препятствующих навинчиванию крана.

СТРАХОВКА:

Продукция застрахована, согласно договору страхования ответственности производителя за качество продукции №2471039H00516.

УТИЛИЗАЦИЯ:

Утилизация изделия (переплавка, захоронение, перепродажа) производится в порядке, установленном Законами РФ от 22.08.2004 г. №122-ФЗ «Об охране атмосферного воздуха», от 10.01.2003 г. №15-ФЗ «Об отходах производства и потребления», а также другими российскими и региональными нормами, актами, правилами, распоряжениями и пр., принятыми для реализации указанных законов.



Благодарим Вас за приобретение крана шарового латунного марки LD Pride. Изделие под маркой LD Pride отвечает всем современным требованиям и стандартам трубопроводной арматуры. Продукция под маркой LD изготавливается из отечественного сырья и комплектующих. Приобретая продукцию торговой марки LD, Вы поддерживаете российского производителя и осуществляете вклад в экономику страны.

ПАСПОРТ РУКОВОДСТВО ПО ЭКСПЛУАТАЦИИ КРАН ШАРОВОЙ ЛАТУННЫЙ DN 15 внутренняя – внутренняя (для подключения манометра)

ИЗГОТОВИТЕЛЬ

ООО «ЛД ПРАЙД», 454010, г. Челябинск, ул. Енисейская, д. 56, стр. 1



Артикул	Товарный код	Артикул	Товарный код
LD Pride 44.15.B-B.2M.P Gas	44.353.15	LD Pride 44.15.B-B.2M.Б Gas	44.352.15
LD Pride 44.15.B-B.2M.P M20.Gas	44.353.15.20	LD Pride 44.15.B-B.2M.Б M20 Gas	44.352.15.20
LD Pride 44.15.B-B.2M.P Gas с биркой	44.396.15	LD Pride 44.15.B-B.2M.Б Gas с биркой	44.394.15
LD Pride 44.15.B-B.2M.P M20.Gas с биркой	44.396.15.20	LD Pride 44.15.B-B.2M.Б M20 Gas с биркой	44.394.15.20

Кран шаровой латунный	LD Pride 44	xx.	x-x.	2M.	x	Gas
Серия: специальные краны						
Условный диаметр DN: 15						
Присоединительная резьба: В-В - внутренняя/внутренняя						
Особенности серии: подключение манометра						
Управление: Б - бабочка Р - Рычаг						
Рабочая среда:						



НАЗНАЧЕНИЕ

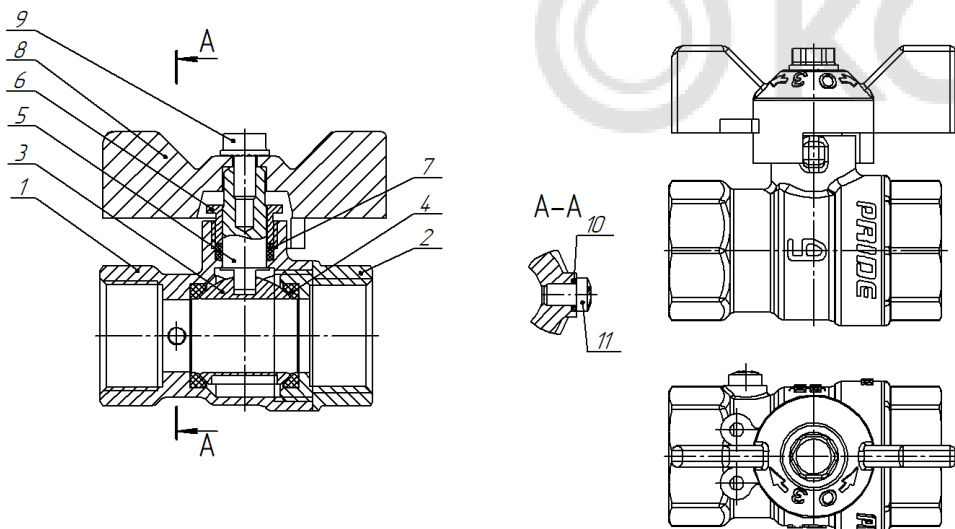
Кран шаровой латунный для подключения манометра LD Pride, предназначен для использования в качестве обслуживающей арматуры для манометра, установленного на трубопроводах, транспортирующих холодную и горячую воду, а также иные жидкости, не агрессивные к материалу крана. Кран может применяться:

- в качестве запорной арматуры для промышленного и бытового использования;
- отсекать манометр от трубопровода для ремонта или замены;
- выпускать воздух и газы, скопившиеся перед манометром;
- сбрасывать показания манометра, соединяя его с атмосферным воздухом;
- подключать поверочный манометр.

НОРМАТИВНЫЙ ДОКУМЕНТ НА ИЗГОТОВЛЕНИЕ

TU 28.14.13-001-42473563-2024

ГОСТ 59553-2021 №РОСС RU C-RU.AE83.B.00182/24 по 01.12.2029г.



МАТЕРИАЛЫ ОСНОВНЫХ ДЕТАЛЕЙ КРАНА

№	Наименование	Материал
1	Корпус	Латунь штампованная ЛС59-1В
2	Гайка	Латунь штампованная ЛС59-1В
3	Шаровая пробка	Латунь никелированная ЛС59-1В
4	Седло	Фторопласт Ф-4
5	Шпindel	Латунь ЛС59-1В
6	Гайка прижимная	Латунь ЛС59-1В
7	Уплотнение горловины	Фторопласт Ф-4
8	Рукоятка	Алюминиевый сплав
9	Винт	Сталь никелированная
10	Кольцо уплотнительное	Фторопласт Ф-4
11	Винт М4	Латунь ЛС59-1В

ТЕХНИЧЕСКИЕ ХАРАКТЕРИСТИКИ

№	Характеристика	Значение
1	Рабочая среда	Газообразные среды
2	Класс герметичности по ГОСТ 9544	"А"
3	Условное номинальное давление PN	4,0 МПа (40 бар)
4	Температура рабочей среды	от -60°С до +80°С
5	Срок службы	30 лет
6	Средний ресурс	10000 циклов
7	Резьба под поверочный манометр	М4
8	Присоединительная резьба под манометр	М20 X 1,5 / G1/2
9	Ремонтопригодность	Да
10	Масса, габаритные размеры	Для каждой модели указаны на сайте https://лд.рф/

ГАРАНТИЙНЫЕ ОБЯЗАТЕЛЬСТВА:

Гарантия производителя – 10 лет с даты выпуска крана при условии соблюдения требований надлежащего хранения, требований надлежащего хранения, монтажа и эксплуатации, изложенных в данном паспорте. Претензии по качеству можно направить любым удобным способом:

- на почту feedback@ld-pride.ru;
- через сайт <https://лд.рф/>

ГАРАНТИЙНЫЙ ТАЛОН от _____

Кран шаровой латунный LD Pride 44. ____ .В – В.2М. ____ .Gas количество _____

Наименование торговой организации _____

Дата продажи _____ Подпись продавца _____

МП

При предъявлении претензии по качеству товара, покупатель предоставляет следующие документы:

1. Заявление в произвольной форме, с обязательным указанием:
 - названия организации или ФИО покупателя, контактные данные,
 - основные параметры системы, в которой использовалось изделие,
 - краткое описание дефекта
2. Документ, подтверждающий законность приобретения изделия.



Ваше мнение важно для нас!