

ПАСПОРТ. РУКОВОДСТВО ПО ЭКСПЛУАТАЦИИ



Произведено по технологии: VALTEC s.r.l., Via Pietro Cossa, 2, 25135-Brescia, ITALY
Изготовитель: TAIZHOU JIAHENG VALVES CO.,LTD, Huxin Village, Chumen Town, Yuhuan County, China



КРАН ЛАТУННЫЙ ШАРОВОЙ МУФТОВЫЙ С НАКИДНОЙ ГАЙКОЙ

Модель: **VT. 241**



ПС - 47064

Паспорт разработан в соответствии с требованиями ГОСТ 2.601-2019

ПАСПОРТ. РУКОВОДСТВО ПО ЭКСПЛУАТАЦИИ

1. Назначение и область применения

- 1.1. Краны применяются в качестве запорной арматуры на трубопроводах систем питьевого и хозяйственно питьевого назначения, горячего водоснабжения, отопления, сжатого воздуха, а также на технологических трубопроводах, транспортирующих жидкости, не агрессивные к материалам крана.
- 1.2. Использование шаровых кранов в качестве регулирующей арматуры не допускается.
- 1.3. Наличие накидной гайки позволяет монтировать и демонтировать кран без демонтажа подводящих трубопроводов.

2. Технические характеристики

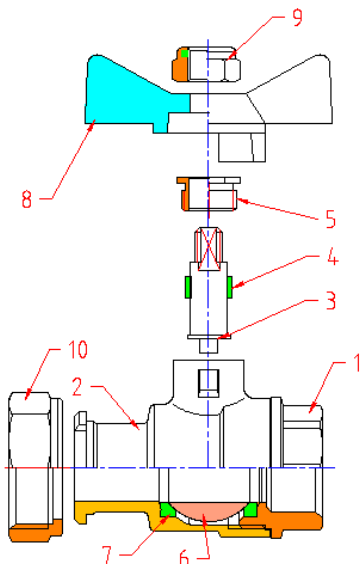
№	Характеристика	Ед. изм.	Значение		
1	Класс герметичности затвора		«А» по ГОСТ 9544-2015		
2	Средний полный срок службы	лет	30		
3	Средний полный ресурс	циклы	55000		
4	Средняя наработка на отказ	циклов	25000		
5	Ремонтопригодность		ремонтопригоден		
7	Номинальное давление (PN)	МПа	4,0		
8	Тип крана по эффективному диаметру		полнопроходной		
9	Температура рабочей среды		130°C		
10	Диаметры условного прохода, Ду		1/2"	3/4"	1"
11	Пропускная способность	м ³ /час	17,8	44,6	72
12	Коэффициент местного сопротивления		0,26	0,13	0,12
13	Номинальный диаметр	мм	15	20	25
14	Размер резьбы накидной гайки	дюймы	3/4"	1"	1 1/4"
15	Вес	г	179	264	410
16	Стандарт резьбы		ГОСТ 6357-81		
17	Максимальный момент, прикладываемый к накидной гайке	Нм	30	35	40

Паспорт разработан в соответствии с требованиями ГОСТ 2.601-2019

ПАСПОРТ. РУКОВОДСТВО ПО ЭКСПЛУАТАЦИИ

18	Максимально допустимый изгибающий момент, действующий на корпус крана	Нм	120	180	220
----	-----------------------------------------------------------------------	----	-----	-----	-----

3. Конструкция и материалы



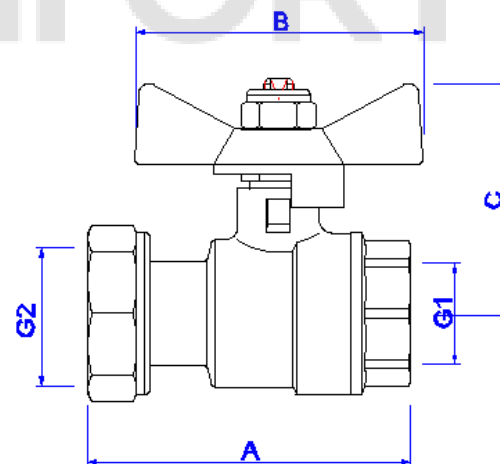
Поз.	Наименование элемента	Материал	Марка
1,2	Корпус	Латунь ГОШ никелированная	CW617N
3	Шток	Латунь	CW614N
4	Уплотнитель сальниковый	Тефлон с термоприсадками	PTFE+C+EM
5	Втулка сальниковая	Латунь никелированная	CW614N
6	Затвор шаровой	Латунь хромированная по медной подложке	CW614N
7	Кольца седельные	Тефлон с термоприсадками	PTFE+C+EM

Паспорт разработан в соответствии с требованиями ГОСТ 2.601-2019

ПАСПОРТ. РУКОВОДСТВО ПО ЭКСПЛУАТАЦИИ

8	Рукоятка-бабочка	Силумин с эпоксидной окраской	AlSi12(B)
9	Гайка крепления рукоятки	Сталь нержавеющая	AISI304
10	Накидная гайка	Латунь ГОШ никелированная	CW617N
<i>Расходные материалы и изделия</i>			
	Прокладка		

4. Габаритные размеры



Размер	A, мм	B, мм	C, мм	G1	G2
1/2"x3/4"	60	50	42	1/2"	3/4"
3/4"x1"	67	50	45	3/4"	1"
1"x1 1/4"	73	68	49	1"	1 1/4"

5. Указания по монтажу

- 5.1. Кран может устанавливаться в любом монтажном положении.
- 5.2. В соответствии с ГОСТ 12.2.063-2015 п.9.6, «кран не должен испытывать нагрузок от трубопровода (изгиб, сжатие, растяжение, кручение, перекосы, вибрация, несоосность патрубков,

Паспорт разработан в соответствии с требованиями ГОСТ 2.601-2019

ПАСПОРТ. РУКОВОДСТВО ПО ЭКСПЛУАТАЦИИ

неравномерность затяжки крепежа). При необходимости должны быть предусмотрены опоры или компенсаторы, снижающие нагрузку на арматуру от трубопровода.»

5.3. Несосоосность соединяемых трубопроводов не должна превышать 3мм при длине до 1м плюс 1мм на каждый последующий метр (СП73.13330.2016.).

5.4. Муфтовые соединения должны выполняться с использованием в качестве уплотнительных материалов ФУМ (фторопластовый уплотнительный материал) или льняной пряди.

5.5. Соединение с накидной гайкой не требует дополнительного уплотнения.

5.6. После монтажа система, в которой установлен кран, должна быть подвергнута гидравлическим испытаниям давлением, в 1,5 раз превышающим расчетное рабочее давление в системе, но не менее 6 бар. Испытание производится в соответствии с указаниями СП73.13330.2016.

6. Указания по эксплуатации и техническому обслуживанию

6.1. Кран должен эксплуатироваться при условиях, изложенных в таблице технических характеристик.

6.2. Не допускается эксплуатировать кран с ослабленной гайкой крепления рукоятки, так как это может привести к поломке шейки штока.

6.3 Категорически запрещается допускать замерзание рабочей среды внутри крана. При осушении системы в зимний период кран должен быть оставлен полуоткрытым, чтобы рабочая среда не осталась в полостях за затвором.

6.4. Для исключения возможности прикипания затвора, один раз в 6 месяцев необходимо произвести цикл открытия/закрытия крана.

6.5. При использовании в сетях отопления или теплоснабжения изделие должно эксплуатироваться с соблюдением требований «Правил технической эксплуатации тепловых энергоустановок» от 01.10.2003.

7. Условия хранения и транспортировки

7.1. Краны должны храниться в упаковке предприятия –изготовителя по условиям хранения 3 по таблице 13 ГОСТ 15150-69.

ПАСПОРТ. РУКОВОДСТВО ПО ЭКСПЛУАТАЦИИ

7.2. Транспортировка кранов должна осуществляться в соответствии с условиями 5 по таблице 13 ГОСТ 15150-69.

8. Возможные неисправности и способы их устранения

<i>Неисправность</i>	<i>Причина</i>	<i>Способ устранения</i>
Течь из-под муфтового соединения	Некачественная герметизация соединения	Разобрать соединение, заменить старый уплотнитель
Течь из-под накидной гайки	Ослабление соединения	Подтянуть накидную гайку
	Повреждение прокладки	Заменить прокладку
Течь из-под сальниковой гайки	Износ сальникового уплотнителя	Снять ручку. Подтянуть сальниковую гайку до прекращения течи

9. Утилизация

9.1. Утилизация изделия (переплавка, захоронение, перепродажа) производится в порядке, установленном Законами РФ от 04 мая 1999 г. № 96-ФЗ "Об охране атмосферного воздуха" (с изменениями и дополнениями), от 24 июня 1998 г. № 89-ФЗ (с изменениями и дополнениями) "Об отходах производства и потребления", от 10 января 2002 № 7-ФЗ « Об охране окружающей среды» (с изменениями и дополнениями), а также другими российскими и региональными нормами, актами, правилами, распоряжениями и пр., принятыми во исполнение указанных законов.

9.2. Содержание благородных металлов: *нет*

10. Гарантийные обязательства

10.1. Изготовитель гарантирует соответствие изделий требованиям безопасности, при условии соблюдения потребителем правил использования, транспортировки, хранения, монтажа и эксплуатации.

10.2. Гарантия распространяется на все дефекты, возникшие по вине завода - изготовителя.

10.3. Гарантия не распространяется на дефекты, возникшие в случаях:

ПАСПОРТ. РУКОВОДСТВО ПО ЭКСПЛУАТАЦИИ

- нарушения паспортных режимов хранения, монтажа, испытания, эксплуатации и обслуживания изделия;
- ненадлежащей транспортировки и погрузо-разгрузочных работ;
- наличия следов воздействия веществ, агрессивных к материалам изделия;
- наличия повреждений, вызванных пожаром, стихией, форс - мажорными обстоятельствами;
- повреждений, вызванных неправильными действиями потребителя;
- наличия следов постороннего вмешательства в конструкцию изделия.

10.4. Гарантийные обязательства не распространяются на расходные материалы и изделия, как в части стоимости этих материалов и изделий, так и в части работ по их замене при сервисном обслуживании.

10.5. Изготовитель оставляет за собой право вносить в конструкцию изделия изменения, не влияющие на заявленные технические характеристики. При этом фактический вес изделия не должен отличаться от веса, заявленного в настоящем паспорте, более, чем на 10%.

11. Условья гарантийного обслуживания

11.1. Претензии к качеству товара могут быть предъявлены в течение гарантийного срока.

11.2. Неисправные изделия в течение гарантийного срока ремонтируются или обмениваются на новые бесплатно. Потребитель также имеет право на возврат уплаченных за некачественный товар денежных средств или на соразмерное уменьшение его цены. В случае замены, замененное изделие или его части, полученные в результате ремонта, переходят в собственность сервисного центра.

11.3. Решение о возмещении затрат Потребителю, связанных с демонтажом, монтажом и транспортировкой неисправного изделия в период гарантийного срока принимается по результатам экспертного заключения, в том случае, если товар признан ненадлежащего качества.

11.4. В случае, если результаты экспертизы покажут, что недостатки товара возникли вследствие обстоятельств, за которые не отвечает изготовитель, затраты на экспертизу изделия оплачиваются Потребителем.

ПАСПОРТ. РУКОВОДСТВО ПО ЭКСПЛУАТАЦИИ

11.5. Изделия принимаются в гарантийный ремонт (а также при возврате) полностью укомплектованными.

Valtec s.r.l.
Amministratore
Delegato

ПАСПОРТ. РУКОВОДСТВО ПО ЭКСПЛУАТАЦИИ

ГАРАНТИЙНЫЙ ТАЛОН № _____

Наименование товара

**КРАН ЛАТУННЫЙ ШАРОВОЙ МУФТОВЫЙ
С НАКИДНОЙ ГАЙКОЙ**

№	Модель	Размер	Количество
1	VT.241		
2			

Название и адрес торговой организации _____

Дата продажи _____ Подпись продавца _____

Штамп или печать
торговой организации

С условиями гарантии СОГЛАСЕН:

ПОКУПАТЕЛЬ _____ (подпись)

**Гарантийный срок - Десять лет (сто двадцать месяцев) с
даты продажи конечному потребителю**

По вопросам гарантийного ремонта, рекламаций и претензий к качеству изделий обращаться в сервисный центр по адресу: : г.Санкт-Петербург, ул. Профессора Качалова, дом 11, корпус 3, литер «А», тел/факс (812)3247750

При предъявлении претензии к качеству товара, покупатель предоставляет следующие документы:

1. Заявление в произвольной форме, в котором указываются:
 - название организации или Ф.И.О. покупателя, фактический адрес и контактные телефоны;
 - название и адрес организации, производившей монтаж;
 - основные параметры системы, в которой использовалось изделие;
 - краткое описание дефекта.
2. Документ, подтверждающий законность приобретения изделия.
3. Акт гидравлического испытания системы, в которой монтировалось изделие.
4. Настоящий заполненный гарантийный талон.

Отметка о возврате или обмене товара:

Дата: «__» _____ 20__ г. Подпись _____

ПАСПОРТ. РУКОВОДСТВО ПО ЭКСПЛУАТАЦИИ