

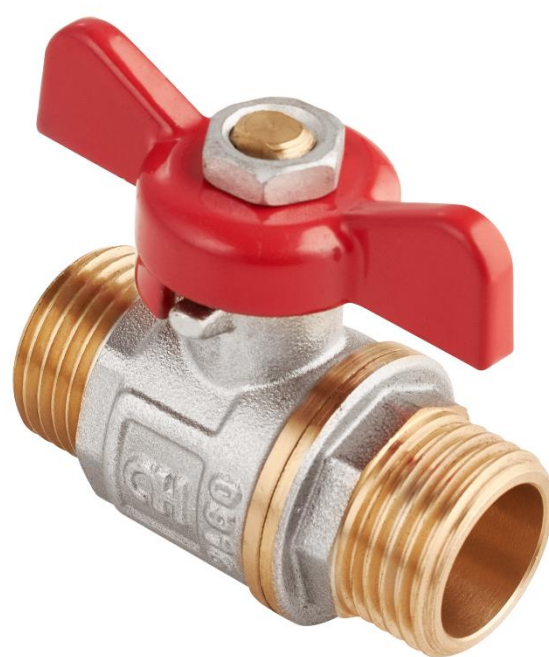
Технический паспорт изделия

ООО Йорхе Рус
143409, Московская обл, Красногорский р-н, Красногорск г,
Успенская ул, дом № 3 помещение 1, оф.301

AquaHit

Краны шаровые AquaHit BV.31...

ПС-BV.31.03.2019.046





Краны шаровые AquaHit BV.31...

Технический паспорт изделия / ПС-BV.31.03.2019.046



Содержание

- 046 – Шаровые краны. Номенклатура
- 010 – Назначение и область применения
- 011 – Технические характеристики
- 012 – Принцип работы
- 013 – Материалы
- 014 – Габаритные размеры
- 015 – Указания по монтажу
- 016 – Указания по эксплуатации и техническому обслуживанию
- 017 – Условия хранения и транспортировки
- 018 – Условия по утилизации
- 019 – Данные о сертификации
- 020 – Данные о производителе и поставщике
- 021 – Гарантийные обязательства
- 022 – Условия гарантийного обслуживания



046 – Шаровые краны. Номенклатура

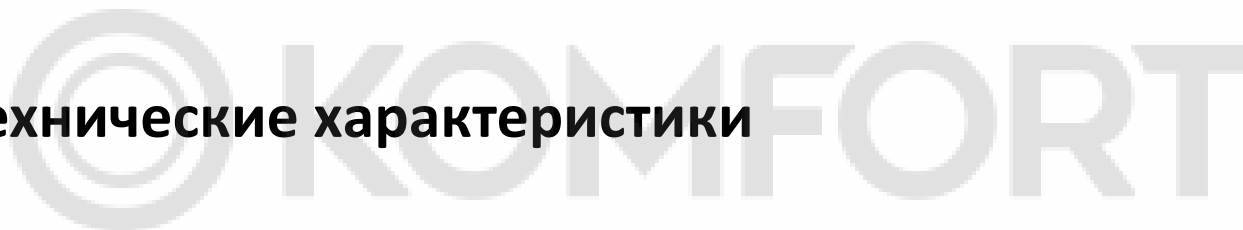
№	Наименование	Артикул
1	Шаровой кран ВВ ручка рычаг ½" прямой	BV.311.04
2	Шаровой кран ВВ ручка рычаг ¾" прямой	BV.311.05
3	Шаровой кран ВВ ручка рычаг 1" прямой	BV.311.06
4	Шаровой кран ВВ ручка рычаг 1*1/4" прямой	BV.311.07
5	Шаровой кран ВВ ручка рычаг 1*½" прямой	BV.311.08
6	Шаровой кран ВВ ручка рычаг 2" прямой	BV.311.09
7	Шаровой кран ВН ручка рычаг ½" прямой	BV.312.04
8	Шаровой кран ВН ручка рычаг ¾" прямой	BV.312.05
9	Шаровой кран ВН ручка рычаг 1" прямой	BV.312.06
10	Шаровой кран ВН ручка рычаг 1*1/4" прямой	BV.312.07
11	Шаровой кран ВН ручка рычаг 1*½" прямой	BV.312.08
12	Шаровой кран ВН ручка рычаг 2" прямой	BV.312.09
13	Шаровой кран НН ручка рычаг ½" прямой	BV.316.04
14	Шаровой кран НН ручка рычаг ¾" прямой	BV.316.05
15	Шаровой кран НН ручка рычаг 1" прямой	BV.316.06
16	Шаровой кран ВВ ручка бабочка ½" прямой	BV.313.04
17	Шаровой кран ВВ ручка бабочка ¾" прямой	BV.313.05
18	Шаровой кран ВВ ручка бабочка 1" прямой	BV.313.06
19	Шаровой кран ВН ручка бабочка ½" прямой	BV.314.04
20	Шаровой кран ВН ручка бабочка ¾" прямой	BV.314.05
21	Шаровой кран ВН ручка бабочка 1" прямой	BV.314.06
22	Шаровой кран НН ручка бабочка ½" прямой	BV.315.04
23	Шаровой кран НН ручка бабочка ¾" прямой	BV.315.05
24	Шаровой кран НН ручка бабочка 1" прямой	BV.315.06



010 – Назначение и область применения

Краны шаровые AquaHit относятся к запорной арматуре и не предназначены для регулирования потока. Они предназначены для быстрого перекрытия потока на трубопроводах бытового использования систем горячего и холодного водоснабжения, отопления. Не создают сопротивления потоку. Краны шаровые с полусгоном позволяют подключать к системе устройства, требующие периодической профилактики.

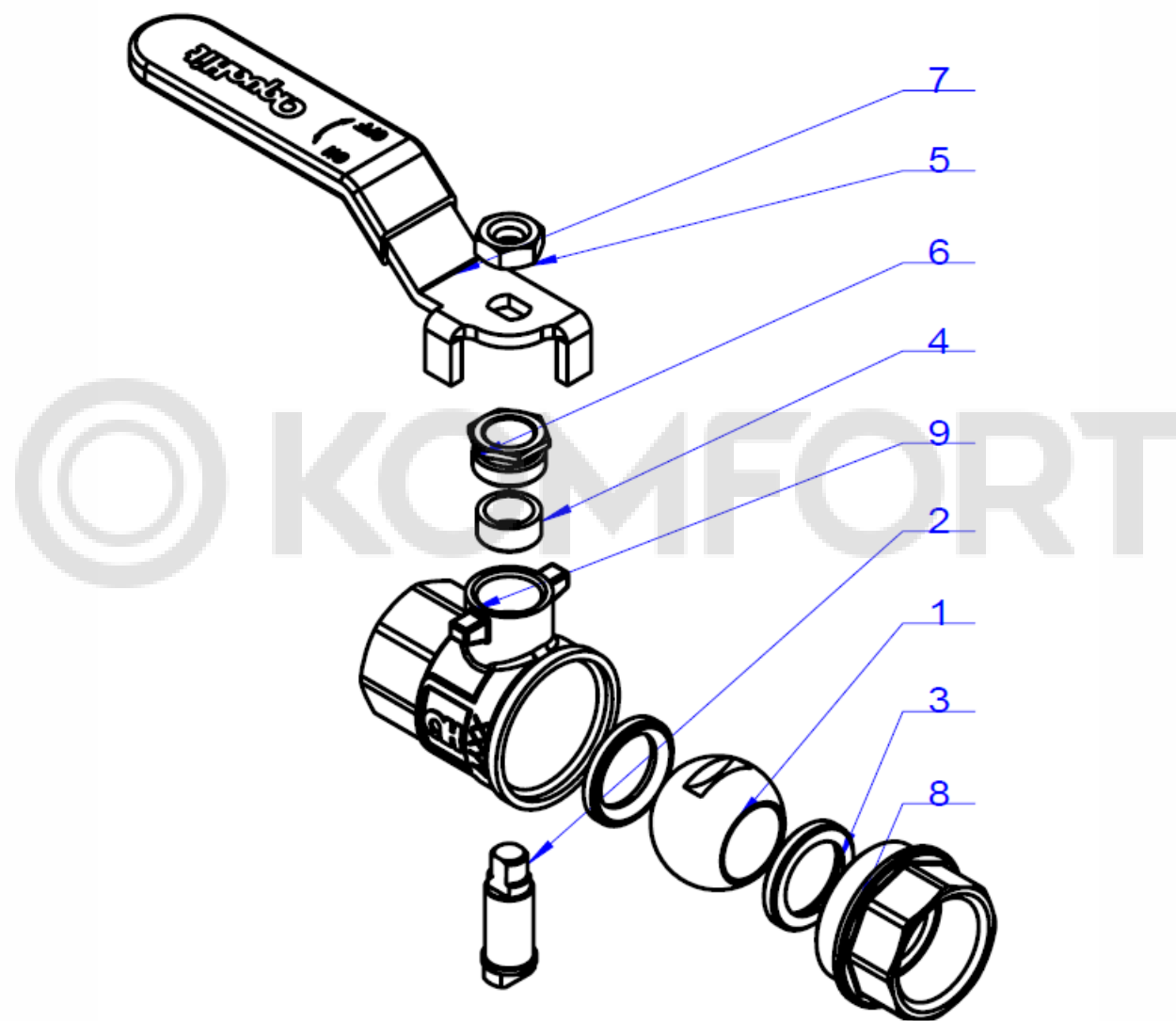
011 – Технические характеристики



№	Характеристика	Значение
1	Номинальный диаметр DN, мм	15
2	Класс герметичности затвора	A
3	Диапазон рабочих температур, °C	-20 ÷ +120
4	Номинальное давление PN, бар	25
5	Средний полный срок службы, лет	15
6	Ремонтопригодность	да



012 – Принцип работы



Шаровой кран состоит из двух полукорпусов (8) и (9).

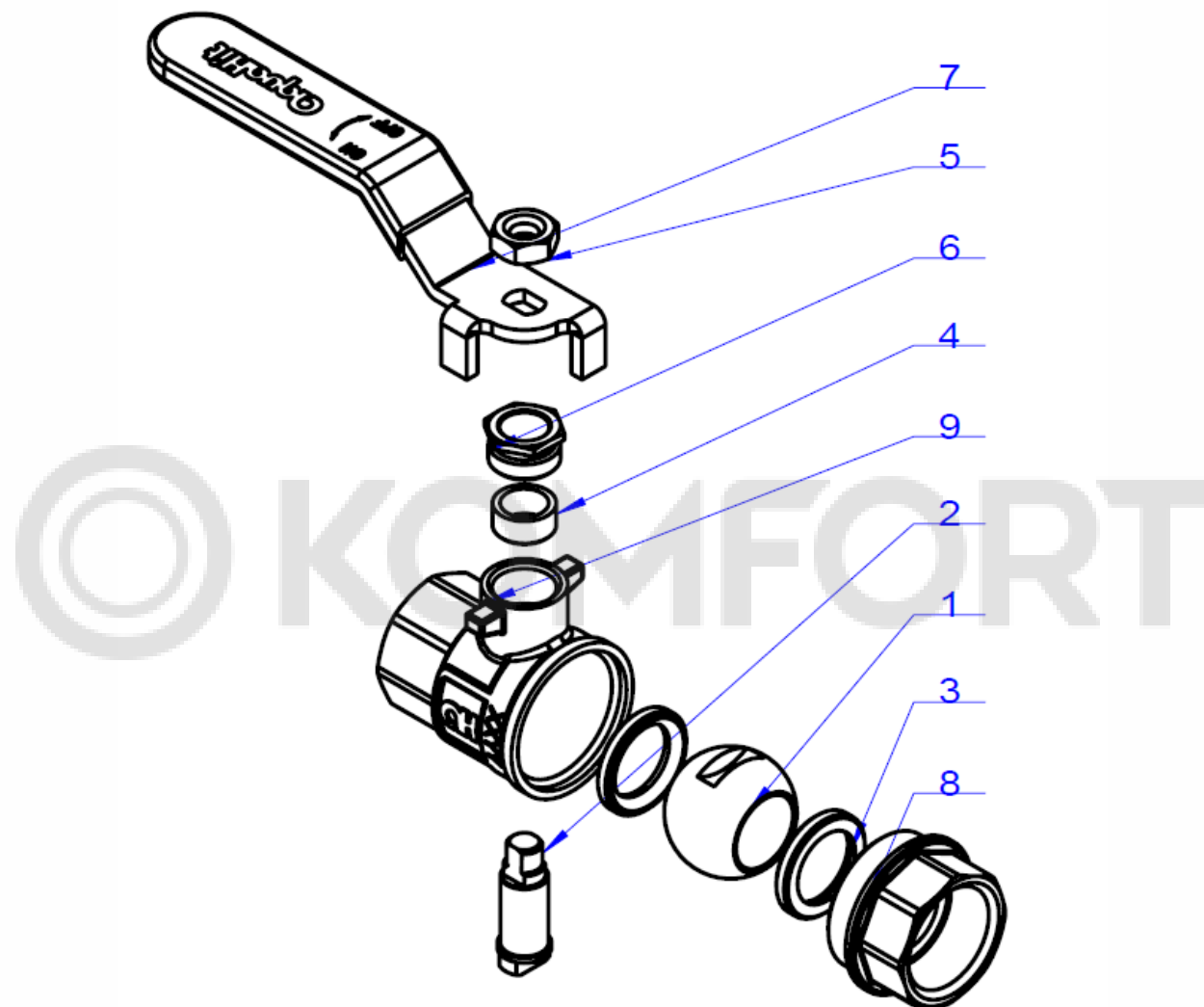
Перекрытие крана происходит путем вращения затворного шара (1) за счет поворота рукоятки в форме рычага (7) или бабочки. Шар (1) располагается меж седельными кольцами (3). Силу поворота рукоятки к шару передает латунный шток (2).

Шаровые краны AquaHit ремонтпригодны за счет уникальной конструкции уплотнения штока. Он состоит из поджимной гайки (6) и тефлонового сальникового уплотнения (4).

Рычаг (7) крепится к штоку с помощью гайки (5).



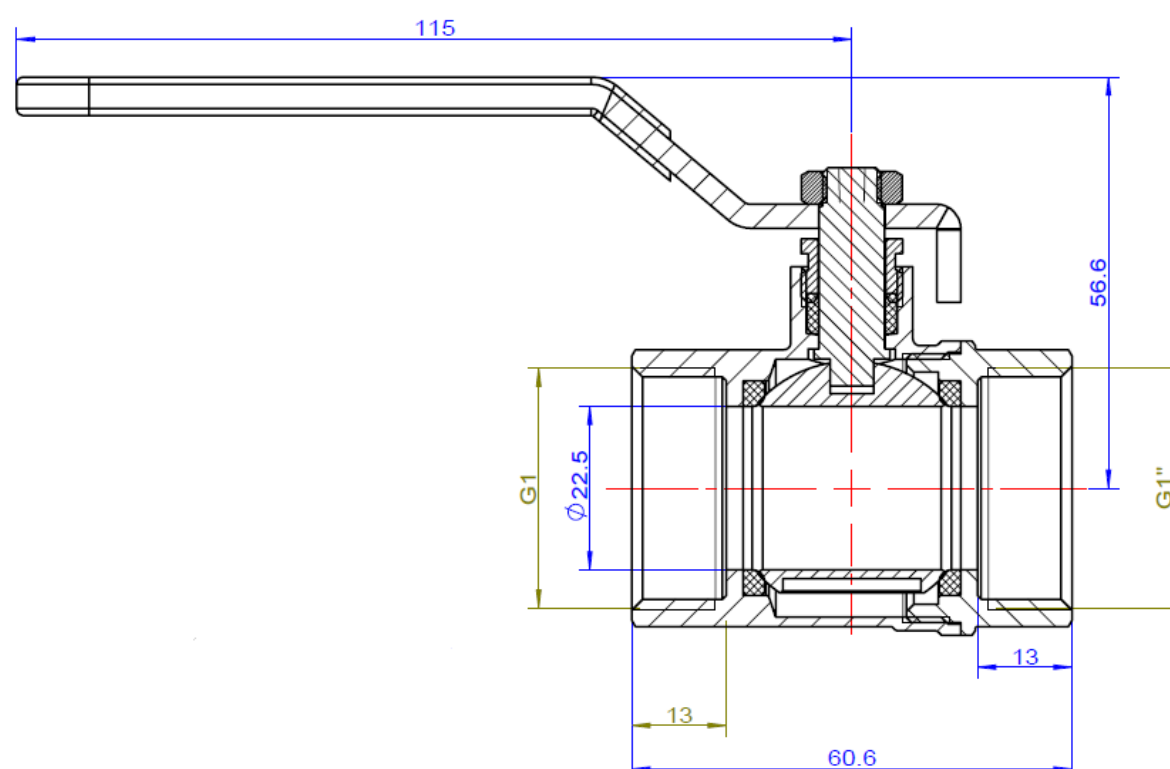
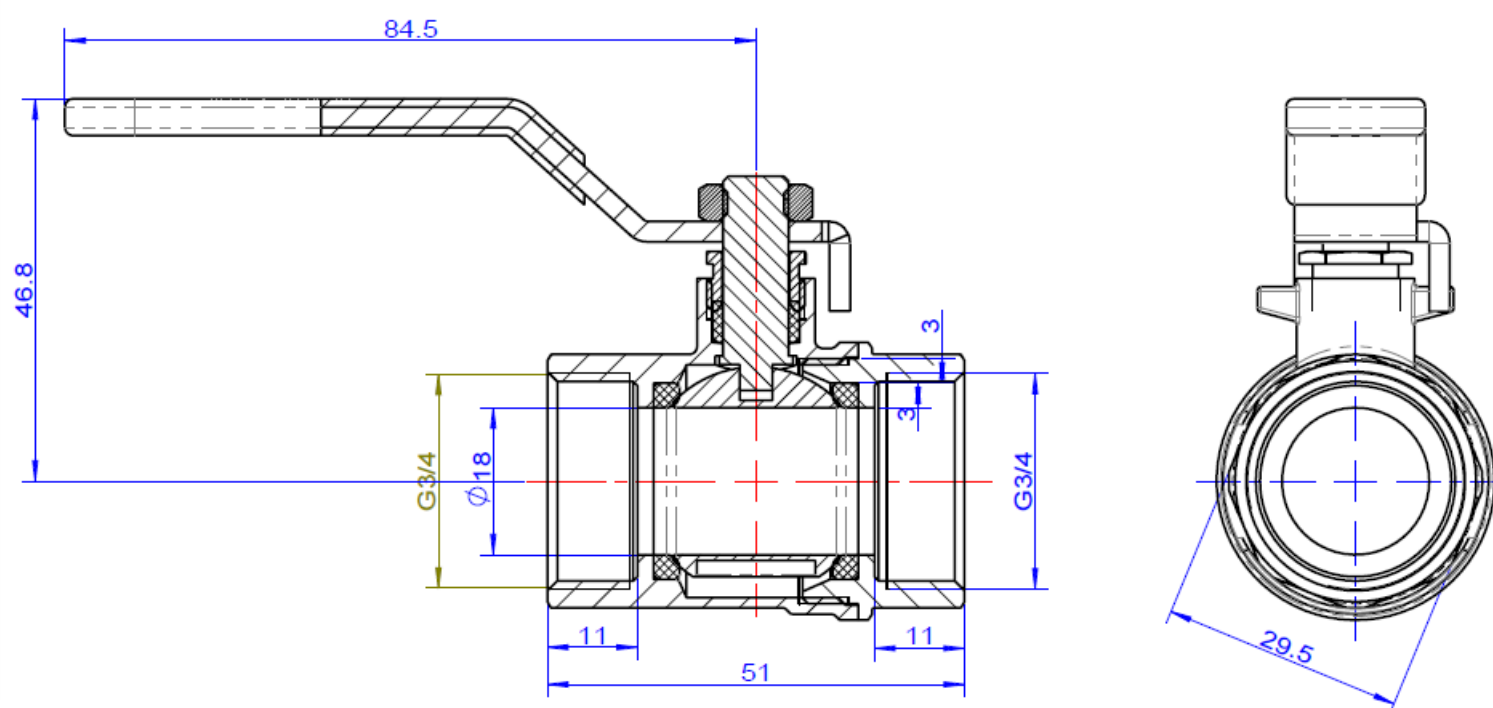
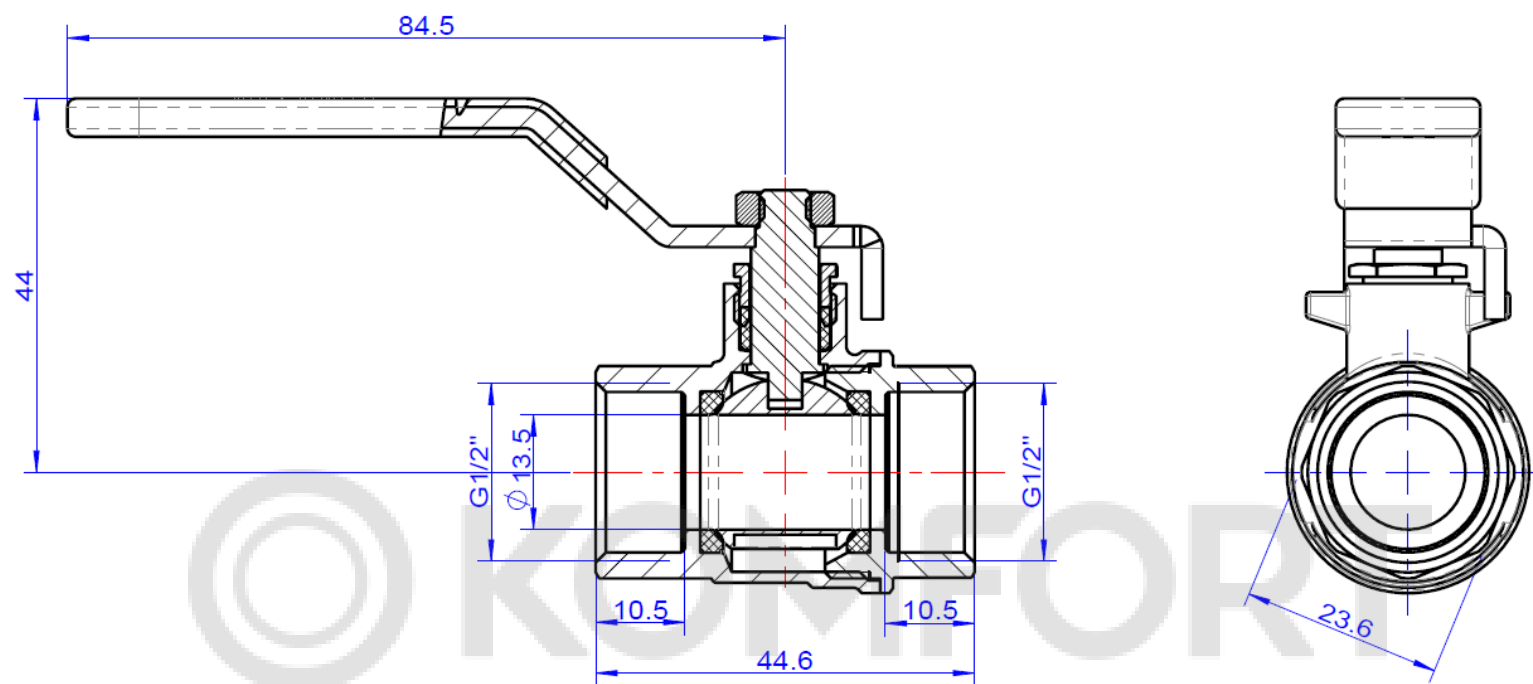
013 – Материалы



№	Наименование детали	Материал	Марка материала по нормам	
			РФ	EN
1	Затворный шар	Латунь	ЛС59-1	HPb56-4
2	Шток	Латунь	ЛС59-1	HPb58-3
3	Седельные кольца	Тефлон	Тефлон	PTFE
4	Уплотнение штока	Тефлон	Тефлон	PTFE
5	Гайка бабочки	Сталь	Ст3кп	Q235
6	Поджимная гайка	Латунь	ЛС59-1	HPb56-4
7	Рычаг	Сталь	Ст3кп	Q235
8	Малый полукорпус	Латунь	ЛС-59-2	CW617N
9	Большой полукорпус	Латунь	ЛС-59-2	CW617N



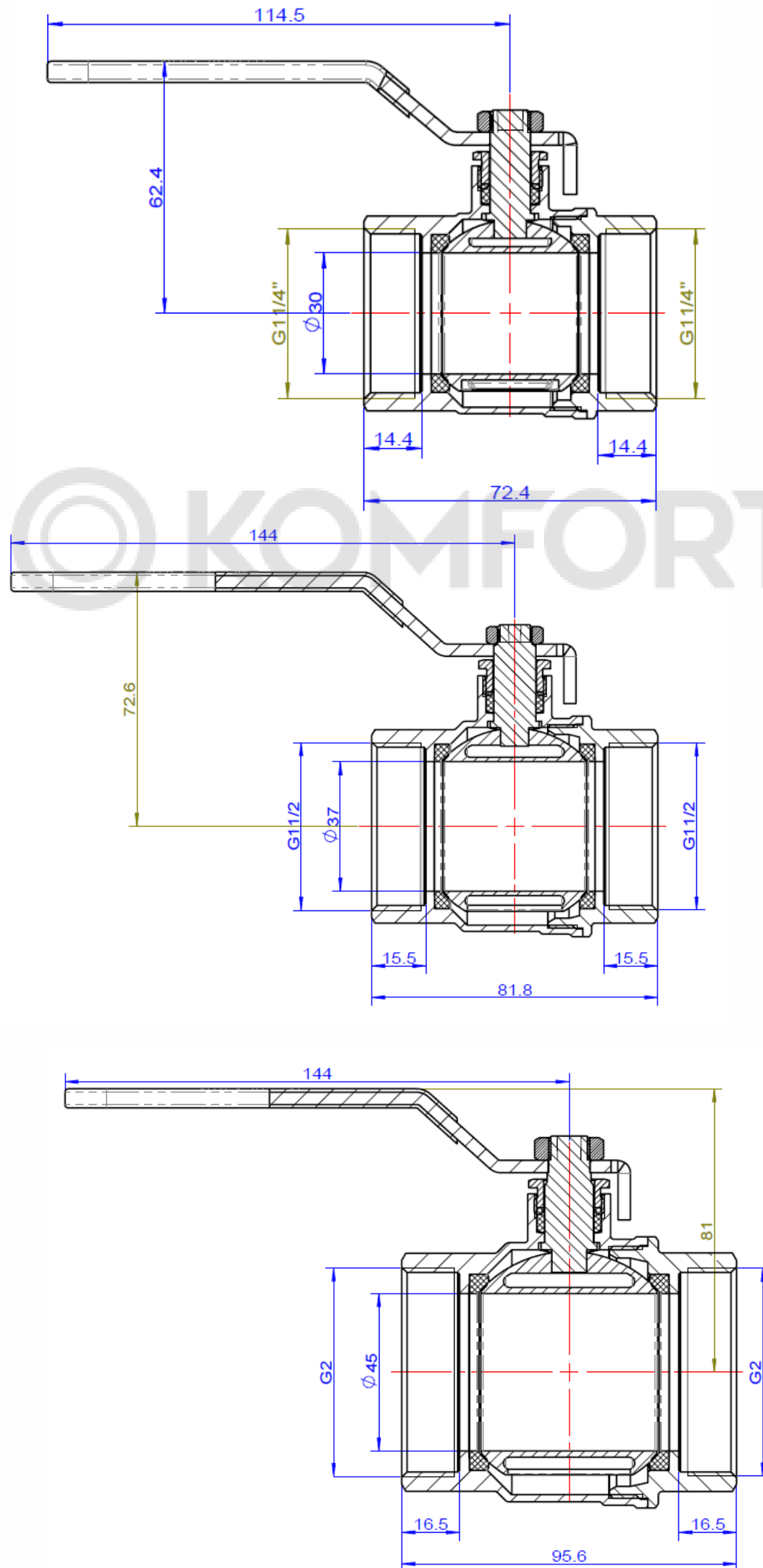
014 – Габаритные размеры





Краны шаровые AquaHit BV.31...

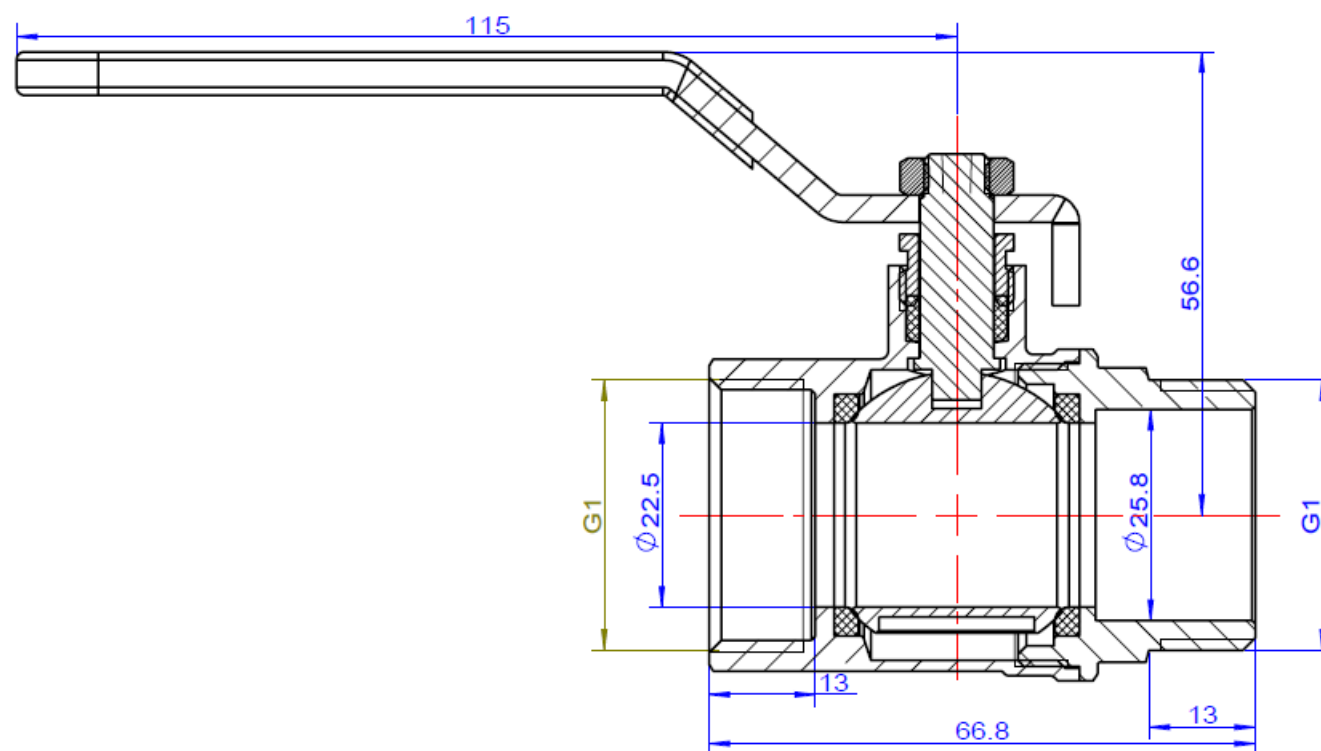
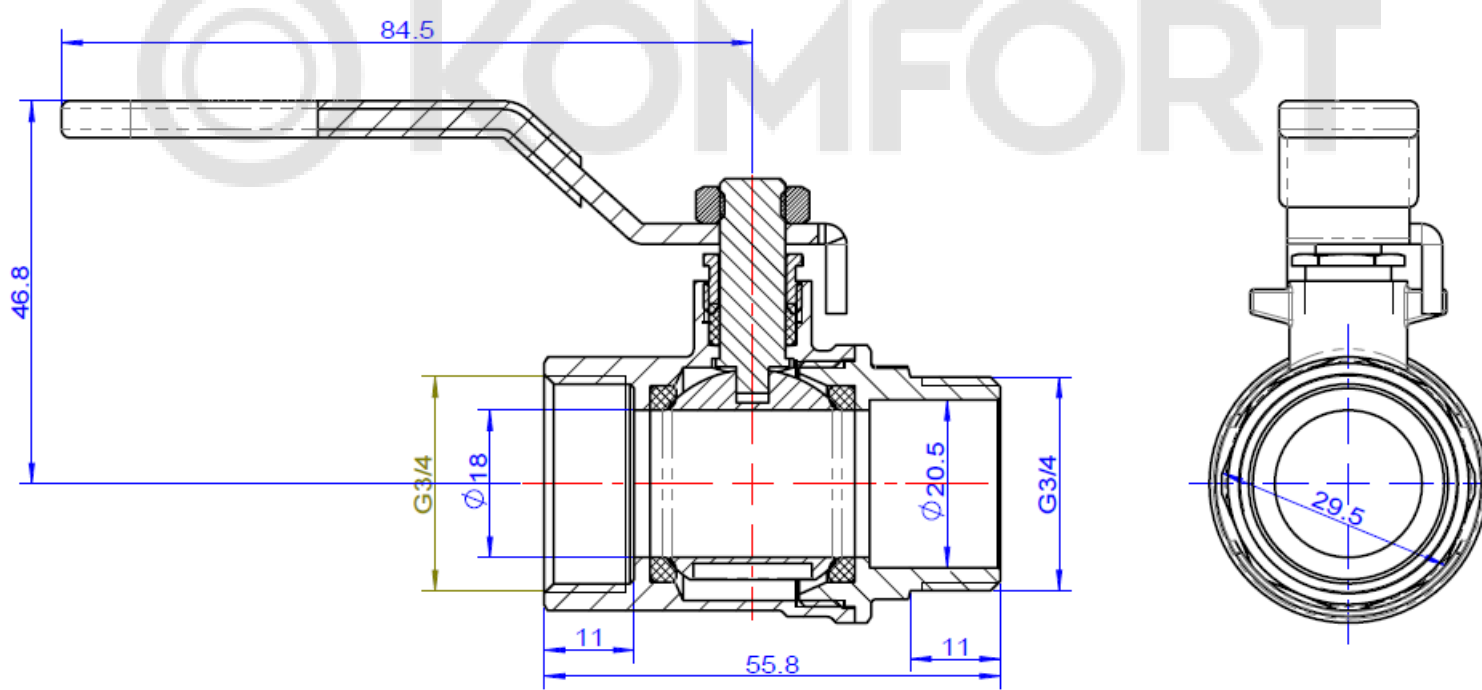
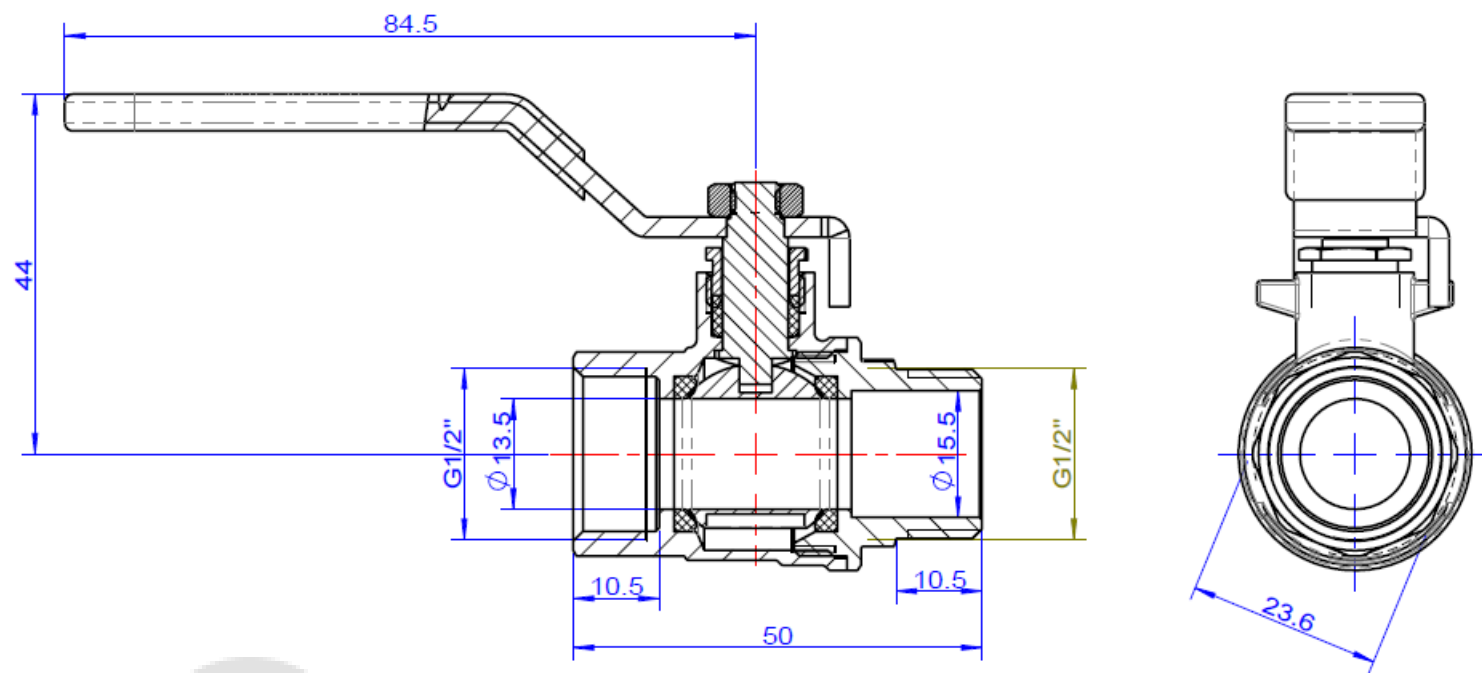
Технический паспорт изделия / ПС-BV.31.03.2019.046





Краны шаровые AquaHit BV.31...

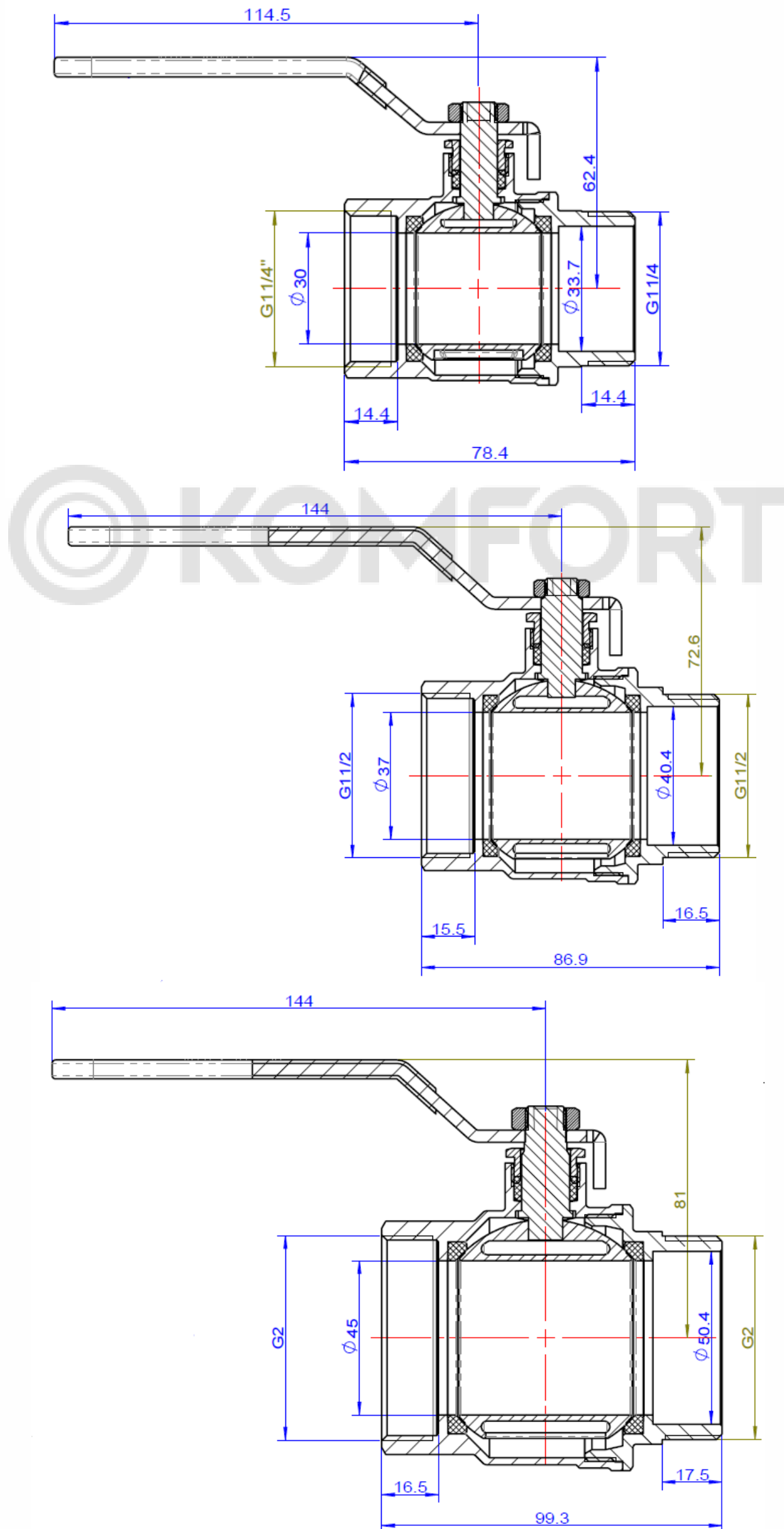
Технический паспорт изделия / ПС-BV.31.03.2019.046





Краны шаровые AquaHit BV.31...

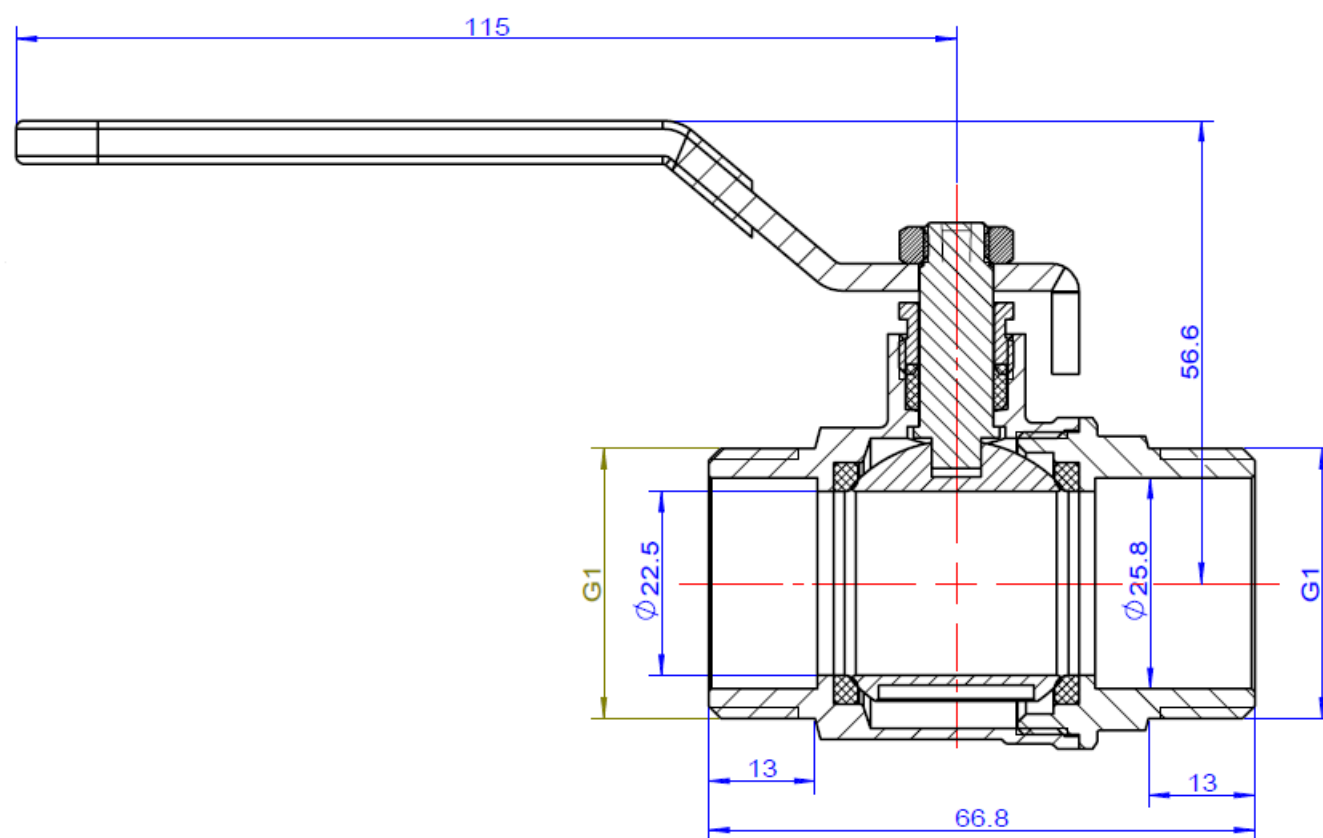
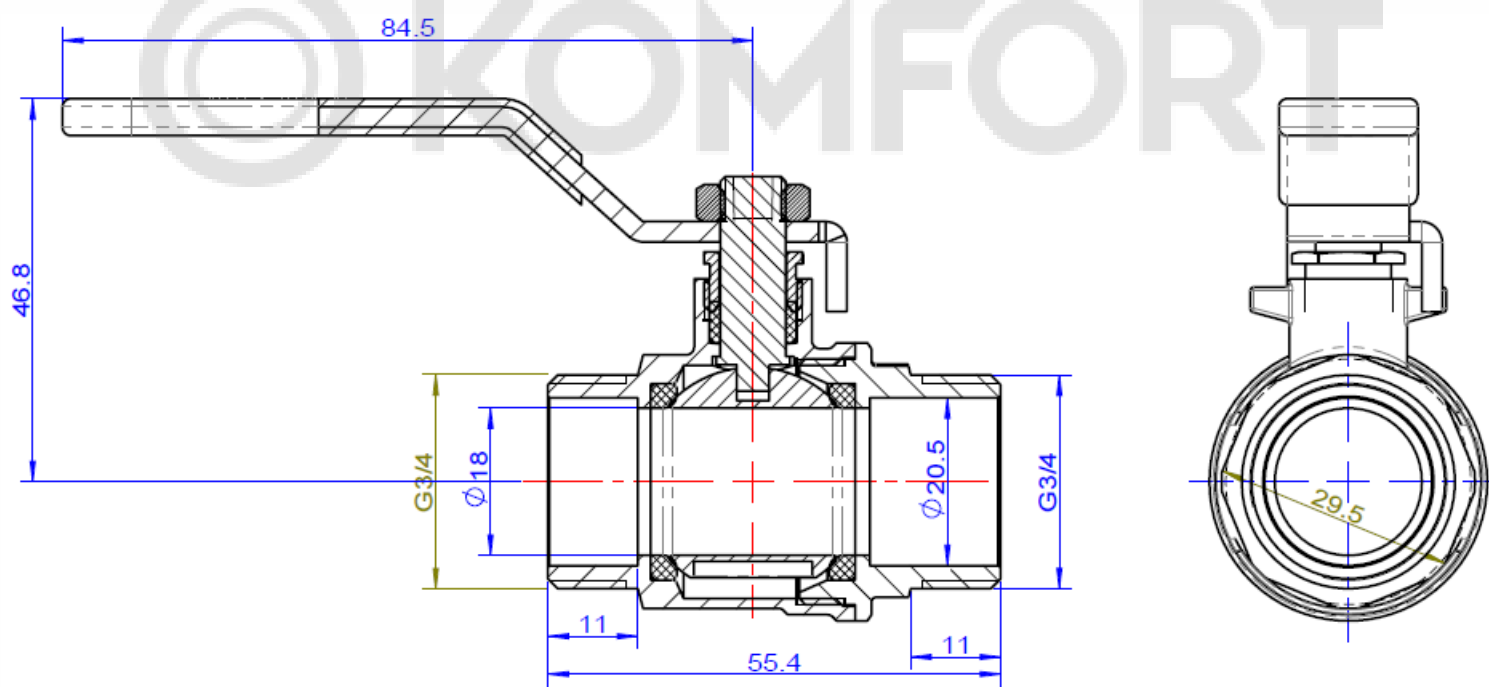
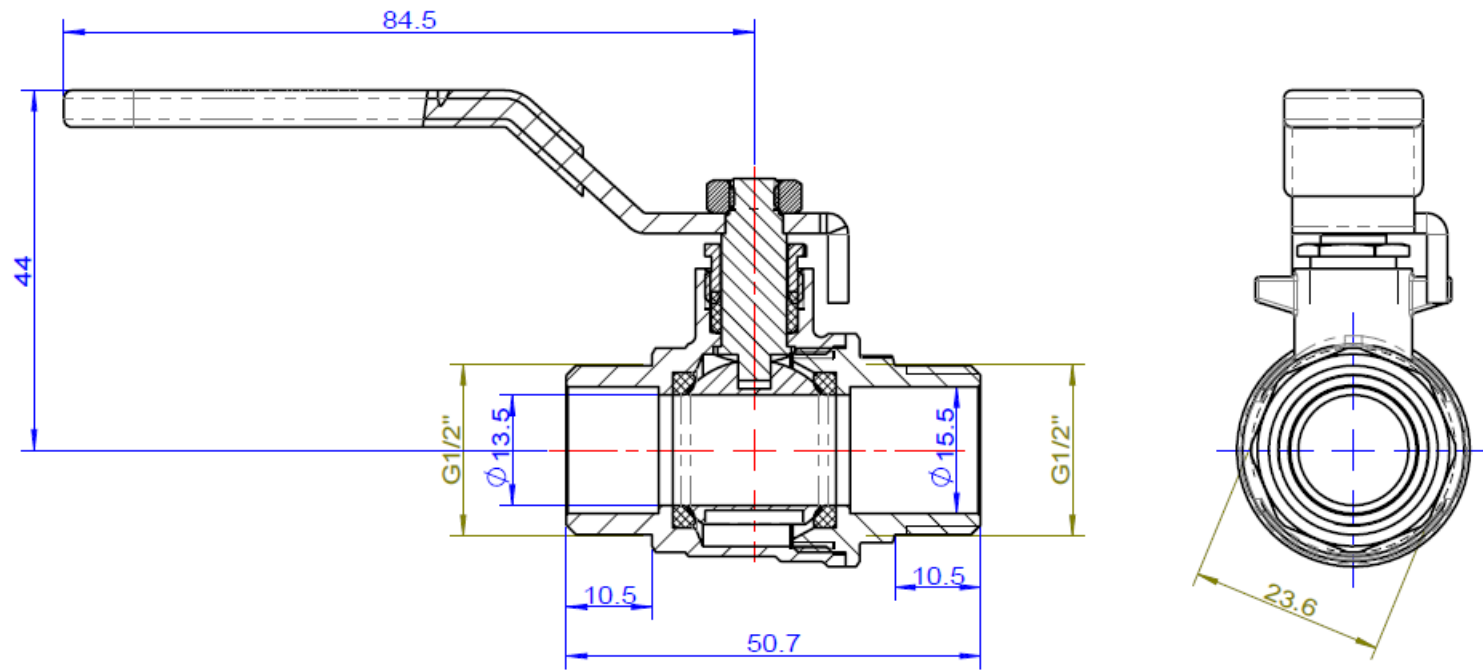
Технический паспорт изделия / ПС-BV.31.03.2019.046





Краны шаровые AquaHit BV.31...

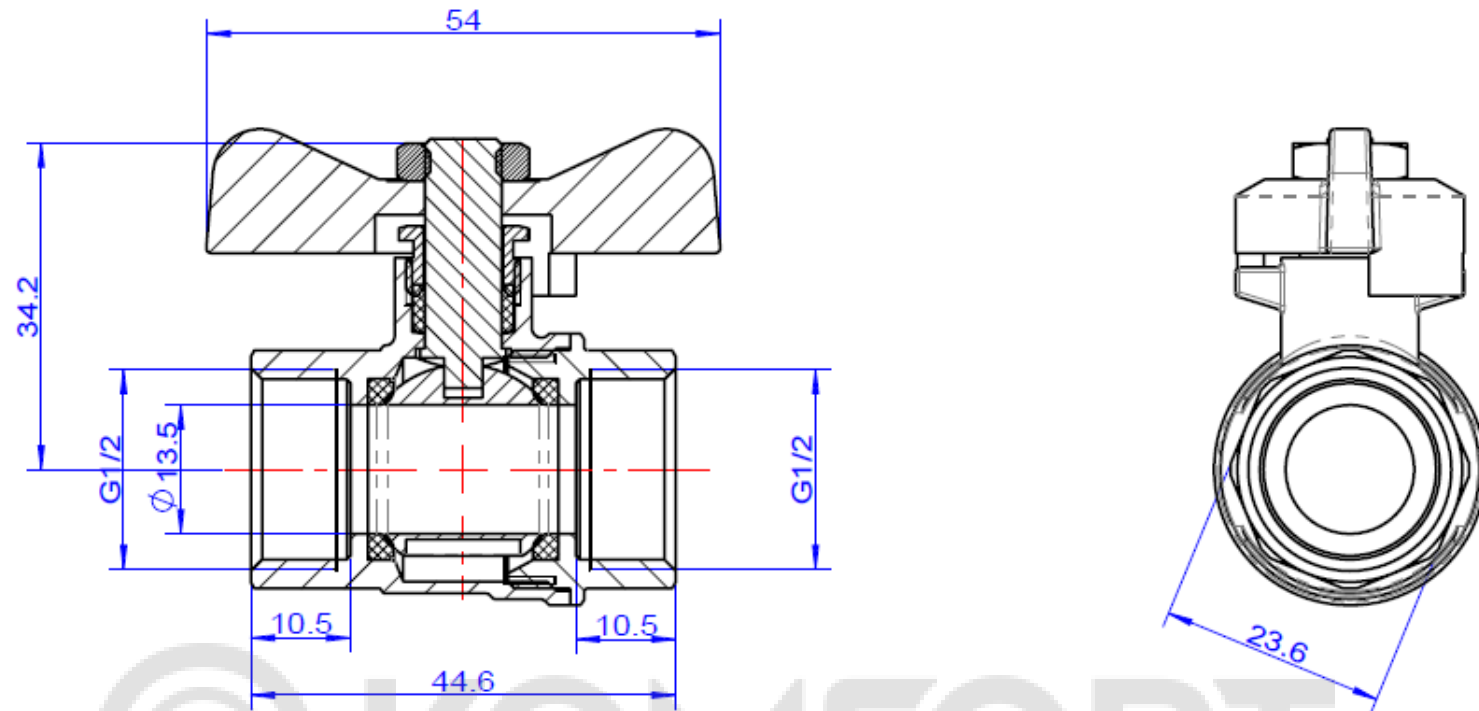
Технический паспорт изделия / ПС-BV.31.03.2019.046



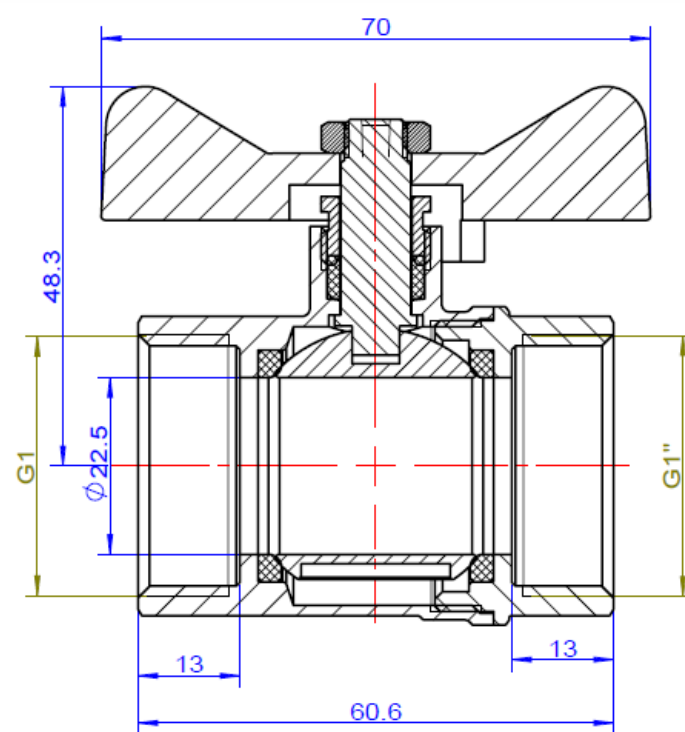
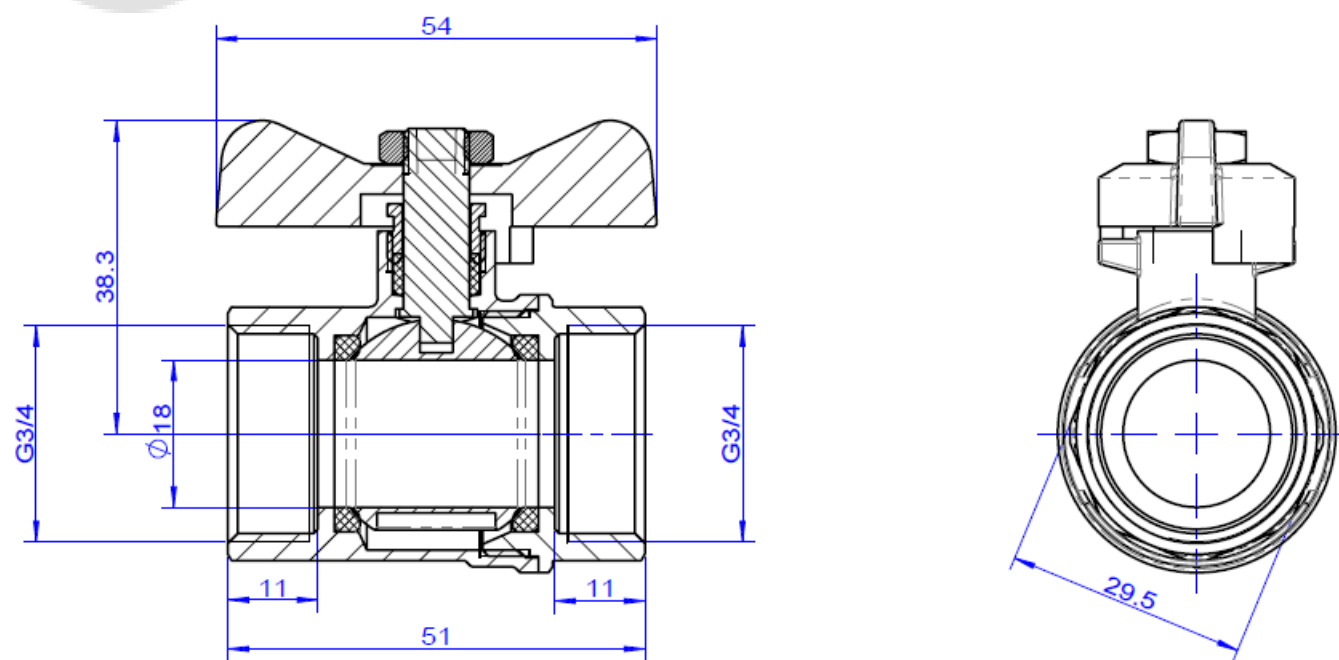


Краны шаровые AquaHit BV.31...

Технический паспорт изделия / ПС-BV.31.03.2019.046



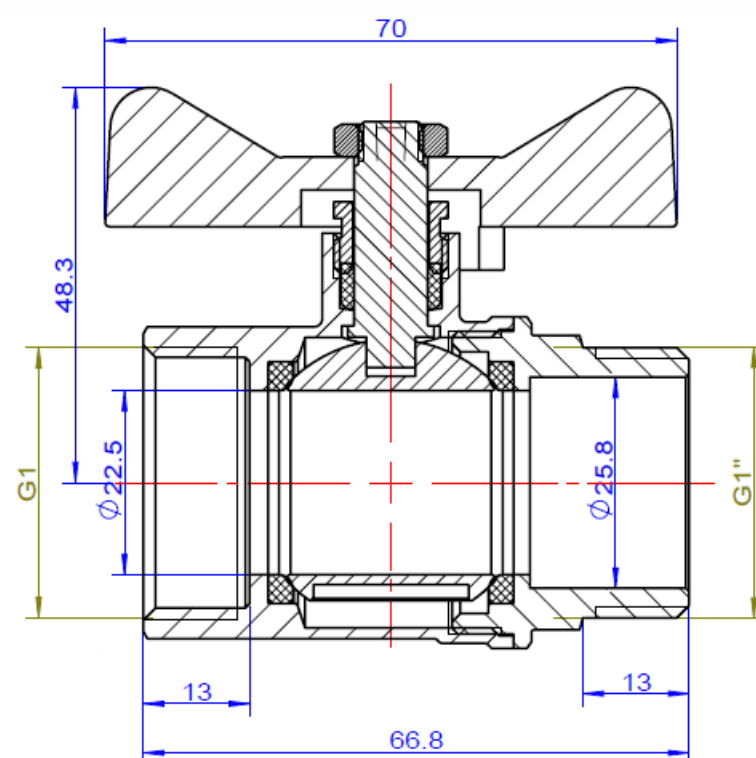
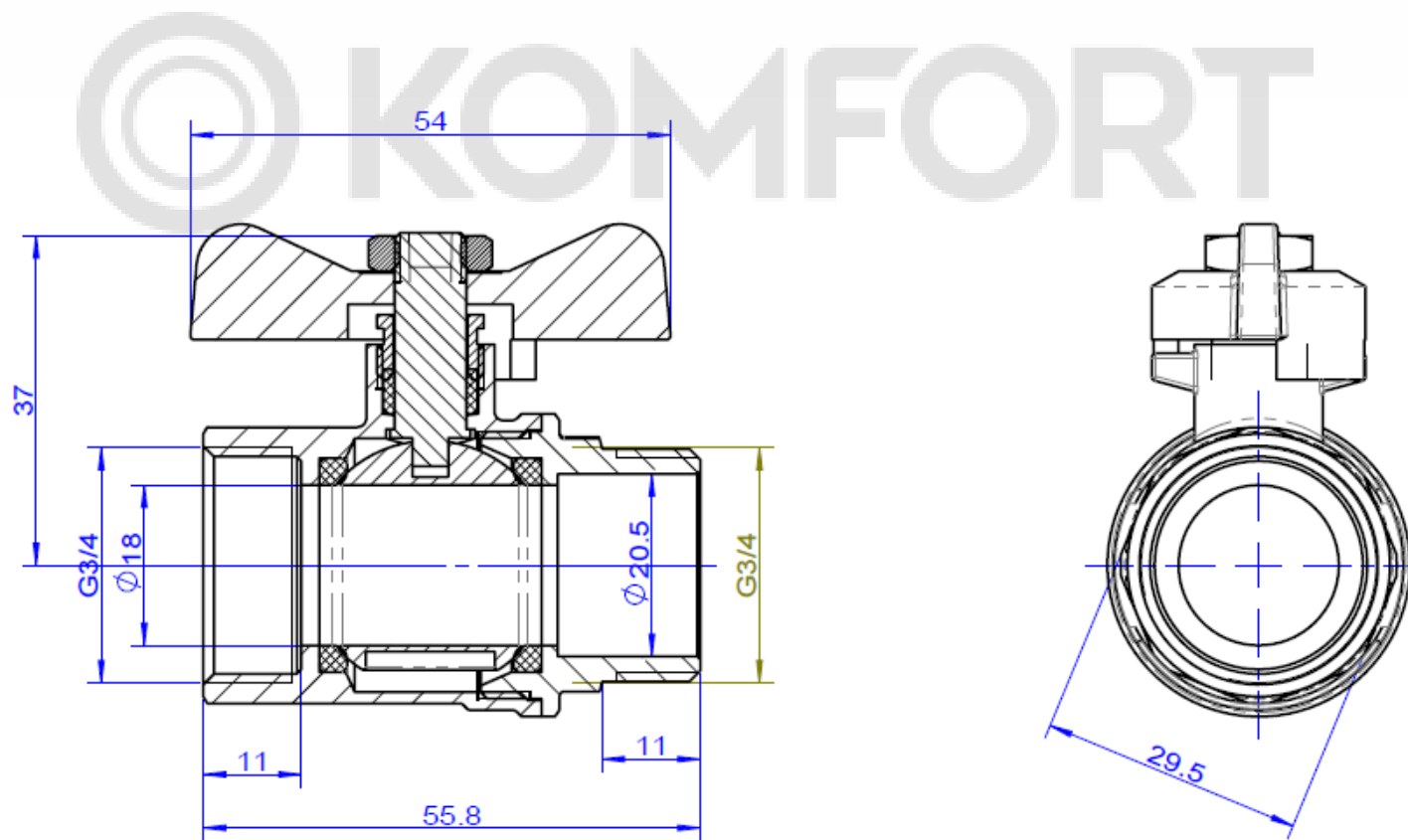
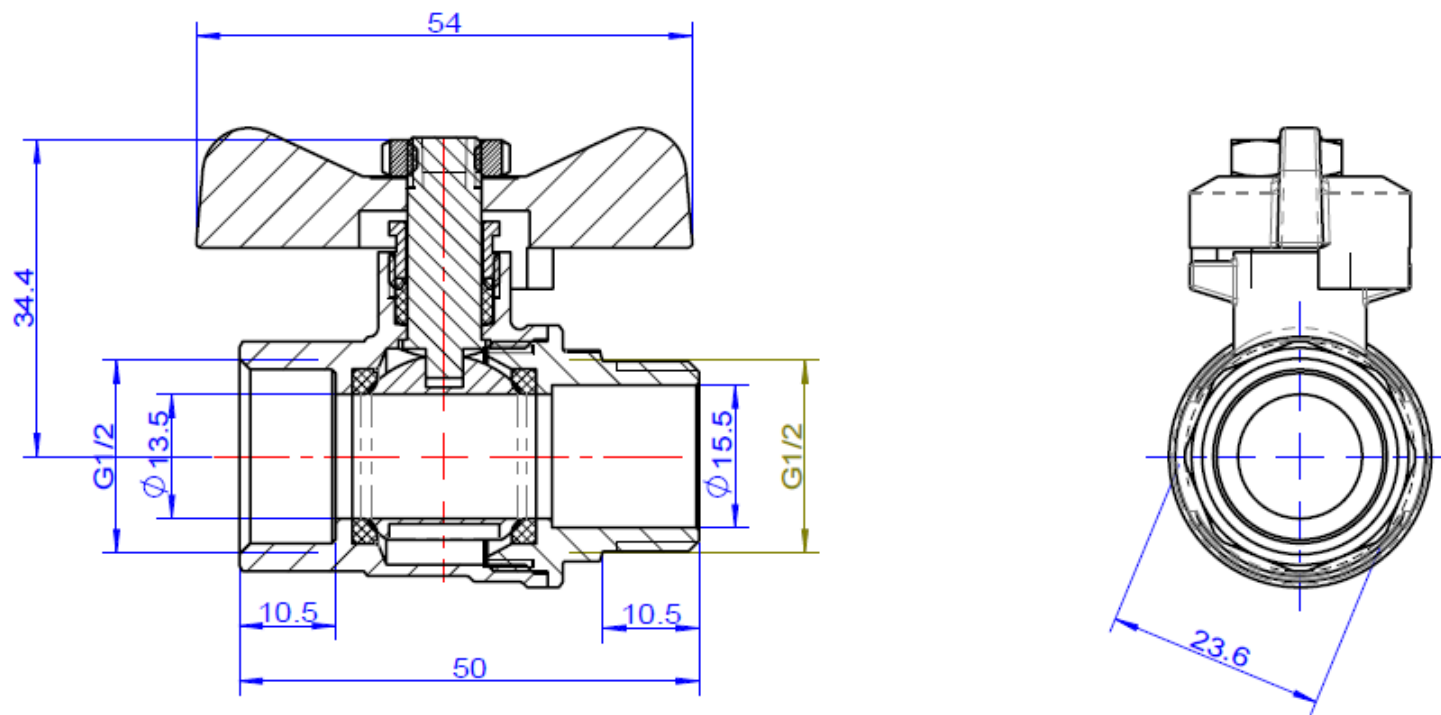
© KOMFORT





Краны шаровые AquaHit BV.31...

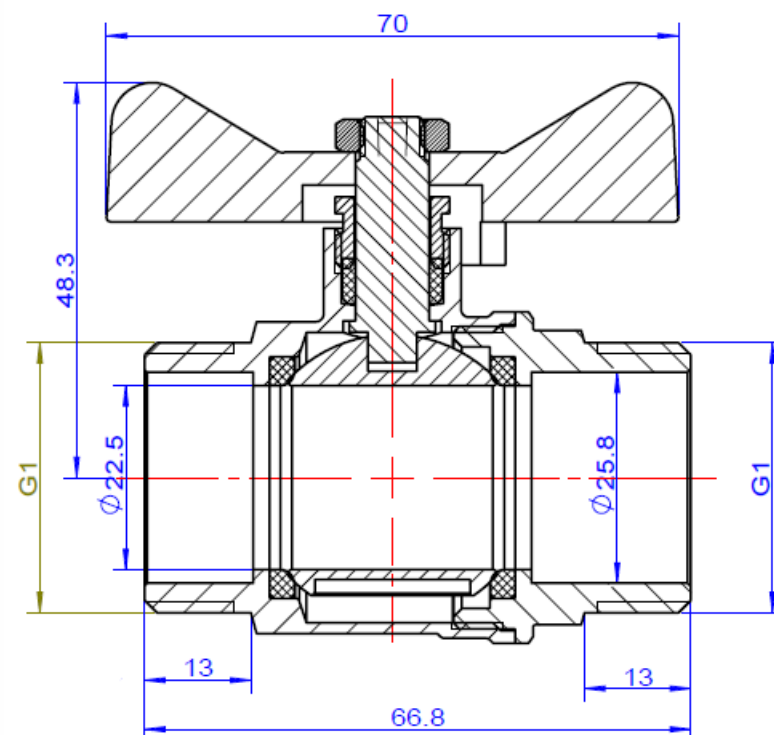
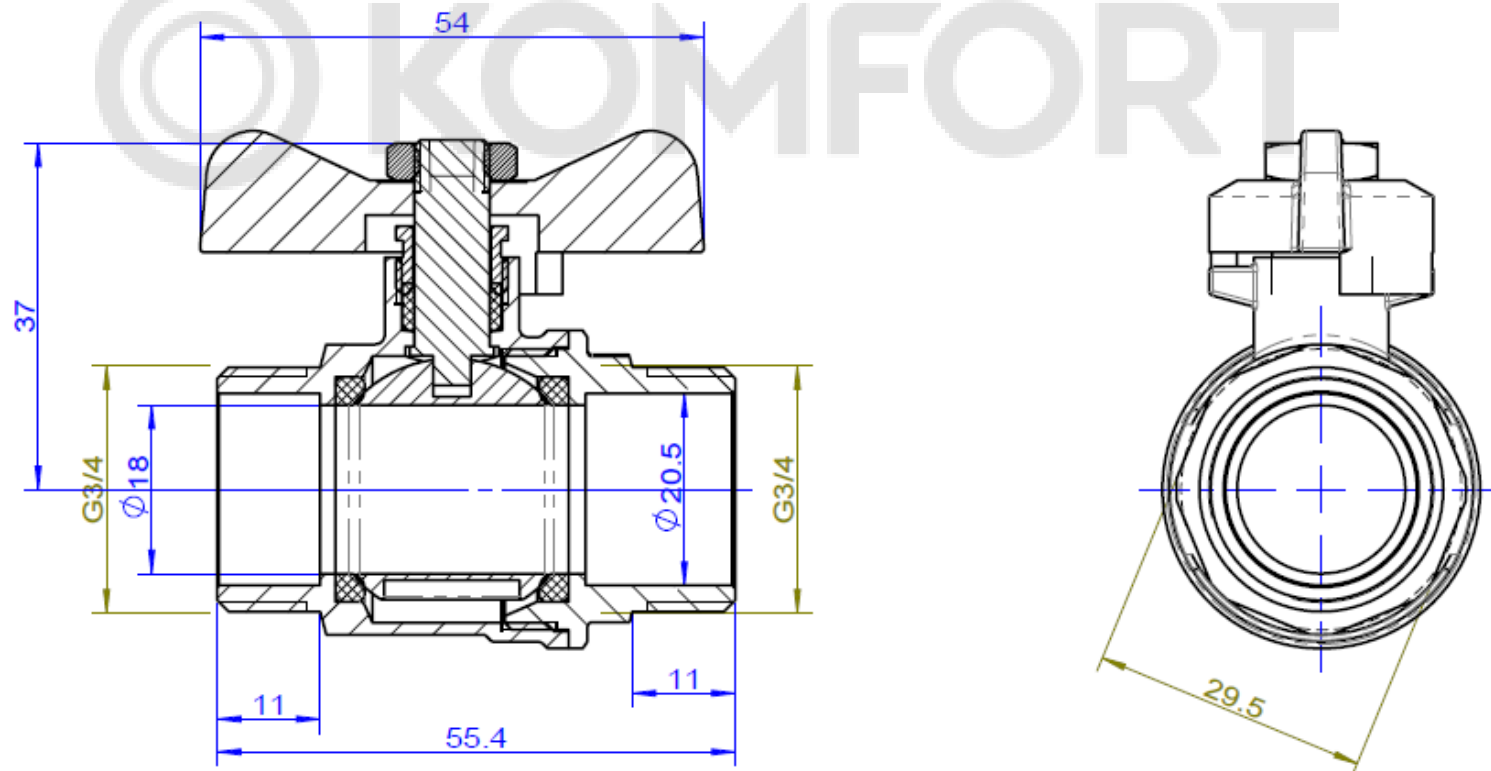
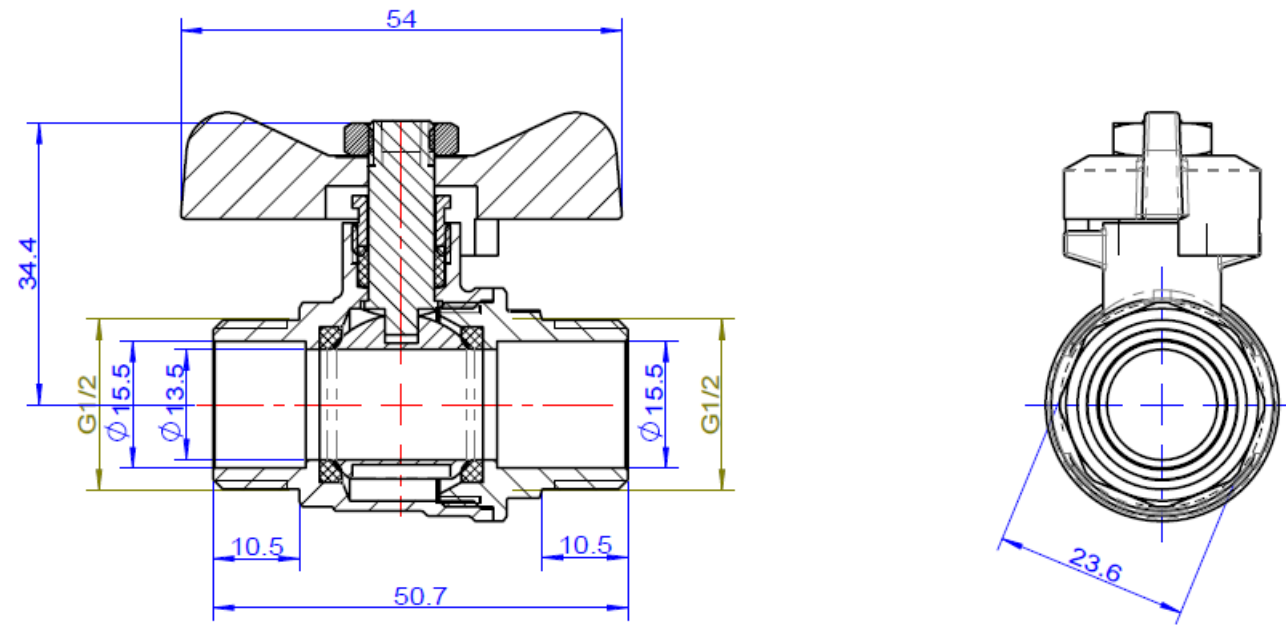
Технический паспорт изделия / ПС-BV.31.03.2019.046





Краны шаровые AquaHit BV.31...

Технический паспорт изделия / ПС-BV.31.03.2019.046





№	Наименование	Артикул	Вес, г
1	Шаровой кран ВВ ручка рычаг ½" прямой	BV.311.04	140
2	Шаровой кран ВВ ручка рычаг ¾" прямой	BV.311.05	194
3	Шаровой кран ВВ ручка рычаг 1" прямой	BV.311.06	335
4	Шаровой кран ВВ ручка рычаг 1*1/4" прямой	BV.311.07	487
5	Шаровой кран ВВ ручка рычаг 1*½" прямой	BV.311.08	727
6	Шаровой кран ВВ ручка рычаг 2" прямой	BV.311.09	1129
7	Шаровой кран ВН ручка рычаг ½" прямой	BV.312.04	145
8	Шаровой кран ВН ручка рычаг ¾" прямой	BV.312.05	204
9	Шаровой кран ВН ручка рычаг 1" прямой	BV.312.06	356
10	Шаровой кран ВН ручка рычаг 1*1/4" прямой	BV.312.07	521
11	Шаровой кран ВН ручка рычаг 1*½" прямой	BV.312.08	741
12	Шаровой кран ВН ручка рычаг 2" прямой	BV.312.09	1144
13	Шаровой кран НН ручка рычаг ½" прямой	BV.316.04	142
14	Шаровой кран НН ручка рычаг ¾" прямой	BV.316.05	195
15	Шаровой кран НН ручка рычаг 1" прямой	BV.316.06	351
16	Шаровой кран ВВ ручка бабочка ½" прямой	BV.313.04	114
17	Шаровой кран ВВ ручка бабочка ¾" прямой	BV.313.05	171
18	Шаровой кран ВВ ручка бабочка 1" прямой	BV.313.06	285
19	Шаровой кран ВН ручка бабочка ½" прямой	BV.314.04	125
20	Шаровой кран ВН ручка бабочка ¾" прямой	BV.314.05	182
21	Шаровой кран ВН ручка бабочка 1" прямой	BV.314.06	308
22	Шаровой кран НН ручка бабочка ½" прямой	BV.315.04	142
23	Шаровой кран НН ручка бабочка ¾" прямой	BV.315.05	195
24	Шаровой кран НН ручка бабочка 1" прямой	BV.315.06	351



015 – Указания по монтажу

Кран не должен испытывать нагрузок от трубопровода (изгиб, сжатие, растяжение, кручение, перекосы, вибрация, несоосность патрубков, неравномерность затяжки крепежа). При необходимости должны быть предусмотрены опоры или компенсаторы, снижающие нагрузку на кран от трубопровода.

Кран не имеет направления потока. Может устанавливаться в любом положении, но в видимом, доступном месте для обеспечения их полного и лёгкого открытия/закрытия.

Герметизация муфтовых соединений должна выполняться с использованием уплотнительных материалов: фум, лен сантехнический, анаэробный герметик, сантехническая нить. Чрезмерное количество уплотнительных материалов и излишние усилия затяжки могут привести к повреждению крана и фитинга.

Перед установкой кранов трубопровод должен быть очищен от окалины и ржавчины. Системы отопления и водоснабжения по окончании их монтажа должны быть промыты водой до выхода ее без механических взвесей (СНиП 03.05.01).

Кран должен быть надежно закреплен на трубопроводе, подтекание рабочей жидкости по резьбовой части не допускается. Согласно пункту 4.1 СНиП 3.05.01-85 «Внутренние санитарно-технические системы» после монтажа обязательно проводится манометрическое испытание герметичности системы и оформляется в соответствии с Приложением № 3 к СНиПу. Данное испытание позволяет обезопасить от протечек и ущерба, связанного с ними.

016 – Указания по эксплуатации и техническому обслуживанию

Краны шаровые AquaHit должны эксплуатироваться при давлении и температуре, изложенных в таблице технических характеристик. Регулировка расхода потока шаровыми кранами не допускается. При установке рукоятки (шара) в промежуточном положении возможно повреждение уплотнений крана. Для полного перекрытия потока достаточно повернуть рукоятку крана по часовой стрелке на 90° (до упора); для открытия крана – повернуть рукоятку против часовой стрелки на 90° (до упора).

Если кран не использовался в течение длительного времени, то его открытие/закрытие может быть затруднено, и в этом случае необходимо приложить дополнительное усилие; возможно, понадобится снять рукоятку-бабочку и использовать ручку. Для исключения «закисания» крана рекомендуется 1-2 раза в год открыть/закрыть его.



017 – Условия хранения и транспортировки

Изделия должны храниться в упаковке предприятия–изготовителя по условиям хранения 3 по ГОСТ 15150.

Транспортировка изделий должна осуществляться в соответствии с условиями 5 по ГОСТ 15150.

018 – Условия по утилизации

Утилизация изделия (переплавка, захоронение, перепродажа) производится в порядке, установленном Законами РФ от 04 мая 1999 г. № 96-ФЗ "Об охране атмосферного воздуха" (в редакции от 01.01.2015), от 24 июня 1998 г. № 89-ФЗ (в редакции от 01.02.2015г) "Об отходах производства и потребления", от 10 января 2002 № 7-ФЗ « Об охране окружающей среды» (в редакции от 01.01.2015), а также другими российскими и региональными нормами, актами, правилами, распоряжениями и пр., принятыми во исполнение указанных законов.

019 – Данные о сертификации

Шаровые краны AquaHit серии BV.31... имеют сертификат соответствия № РОСС CN.АЖ26.Н01288

И соответствуют требованиям нормативных документов:

ГОСТ 12.2.063-2015

ГОСТ 5762-2002

ГОСТ 53672-2009

ГОСТ 52670-2007

ГОСТ 356-80

ГОСТ 54808-2011

ГОСТ 21345-2005



Краны шаровые AquaHit BV.31...

Технический паспорт изделия / ПС-BV.31.03.2019.046

020 – Данные о производителе и поставщике

Поставщик –

ООО Йорхе Рус, 143409, Московская обл, Красногорский р-н, Красногорск г, Успенская ул, дом № 3 помещение 1, оф.301

Производитель –

Yorhe Fluid Intelligent Control Co., Ltd /

Йорхе Флад Интеллиджент Контрол ЛТД

Qinggang Industrial Zone, Yuhuan, Zhejiang Province, China

Промзона Цинган, Юхуань, пр.Джезян, Китай

021 – Гарантийные обязательства

Изготовитель гарантирует соответствие изделий требованиям безопасности, при условии соблюдения потребителем правил использования, транспортировки, хранения, монтажа и эксплуатации.

Гарантия распространяется на все дефекты, возникшие по вине завода-изготовителя.

Гарантия не распространяется на дефекты, возникшие в случаях:

- нарушения паспортных режимов хранения, монтажа, испытания, эксплуатации и обслуживания изделия;
- ненадлежащей транспортировки и погрузо-разгрузочных работ;
- наличия следов воздействия веществ, агрессивных к материалам
- наличия повреждений, вызванных пожаром, стихией, форс-мажорными обстоятельствами;
- повреждений, вызванных неправильными действиями потребителя;
- наличия следов постороннего вмешательства в конструкцию изделия.

Изготовитель оставляет за собой право вносить в конструкцию изделия изменения, не влияющие на заявленные технические характеристики.



022 – Условия гарантийного обслуживания

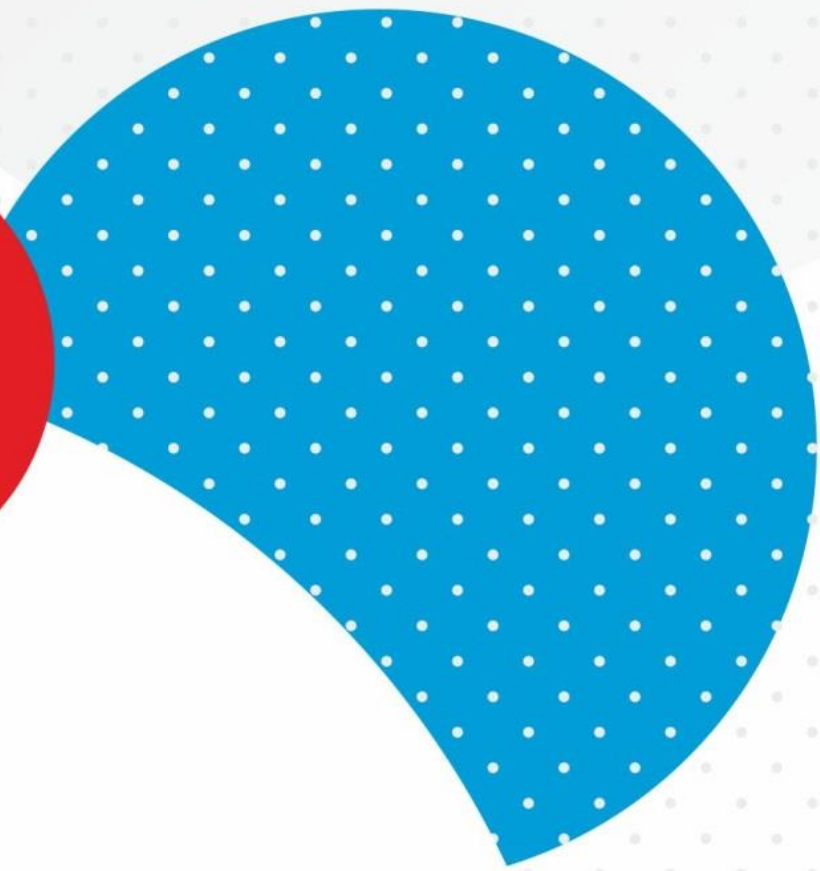
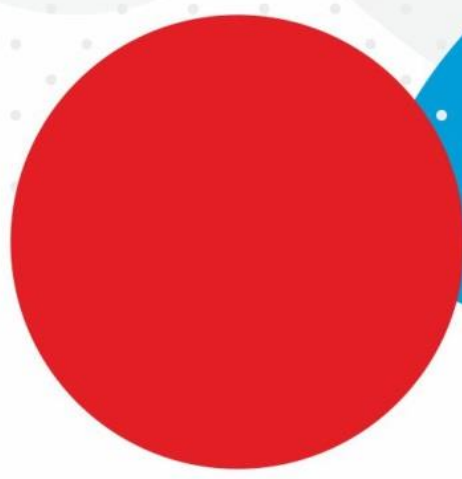
Претензии к качеству товара могут быть предъявлены в течение гарантийного срока. В случае необоснованности претензии, затраты на диагностику и экспертизу изделия оплачиваются Покупателем.

При предъявлении претензий к качеству товара, покупатель предоставляет следующие документы:

1. Заявление в произвольной форме, в котором указываются:
 - название организации или Ф.И.О. покупателя;
 - фактический адрес покупателя и контактный телефон;
 - название и адрес организации, производившей монтаж;
 - адрес установки изделия;
 - краткое описание дефекта.
2. Документ, подтверждающий покупку изделия (накладная, квитанция);
3. Фотографии неисправного изделия в системе;
4. Акт гидравлического испытания системы, в которой монтировалось изделие;
5. Копия гарантийного талона со всеми заполненными графами.

Представители Гарантийной организации могут запросить дополнительные документы для определения причин аварии и размеров ущерба.





© KOMFORT

AquaHit

