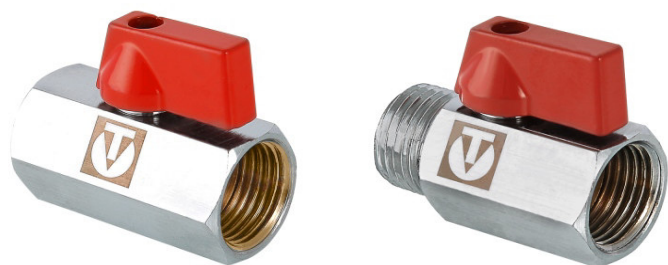


ТЕХНИЧЕСКИЙ ПАСПОРТ ИЗДЕЛИЯ



Произведено по технологии: VALTEC s.r.l., Via Pietro Cossa, 2, 25135-Brescia, ITALY
Изготовитель: TAIZHOU JIAHENG VALVES CO.,LTD, Huxin Village, Chumen Town, Yuhuan County, China



КРАНЫ ШАРОВЫЕ ЛАТУННЫЕ РЕДУЦИРОВАННЫЕ СЕРИИ «MINI»

Модели: **VT. 330**
VT. 331



ПС - 46880

Паспорт разработан в соответствии с требованиями ГОСТ 2.601-2019

ТЕХНИЧЕСКИЙ ПАСПОРТ ИЗДЕЛИЯ

1. Модели

VT.330 - резьба внутренняя - внутренняя;

VT.331 - резьба внутренняя - наружная.

2. Назначение и область применения

2.1. Краны применяются в качестве запорной арматуры на трубопроводных сетях холодной и горячей воды (в том числе питьевого качества), сжатого воздуха и прочих рабочих сред, неагрессивных к материалам крана, при температуре от -10°C до +90°C и рабочем давлении до 10 бар.

2.2. Кран имеет редуцированный проход, поэтому устанавливается непосредственно перед приборами для снижения давления и предотвращения преждевременного износа водоразборных устройств.

2.3. Основная сфера применения кранов: установка перед водопотребляющими приборами для их локального отключения.

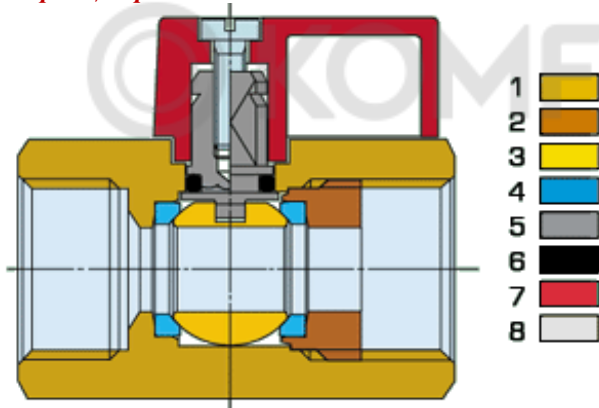
3. Технические характеристики

№	Характеристика	Ед.изм	Значение
1	Класс герметичности затвора		«А»
2	Средний полный срок службы	лет	15
3	Средний полный ресурс	циклы	4000
4	Средняя наработка на отказ	циклы	4000
5	Ремонтопригодность		неремонтопригоден
6	Номинальный диаметр	дюймы	1/2"
7	Рабочее давление	МПа	1,0
8	Пробное давление	МПа	1,5
9	Температура рабочей среды	°С	-10°С ... +90
10	Номер стандарта на присоединительную резьбу		ГОСТ 6357-81
11	Допустимая температура среды, окружающей клапан	°С	60
12	Максимальная относительная влажность среды, окружающей клапан	%	80
13	Допустимый изгибающий момент на корпус изделия	Нм	75
14	Допустимый монтажный момент при выполнении резьбовых соединений	Нм	35
15	Пропускная способность Kv,	м ³ /час	5,5

Паспорт разработан в соответствии с требованиями ГОСТ 2.601-2019

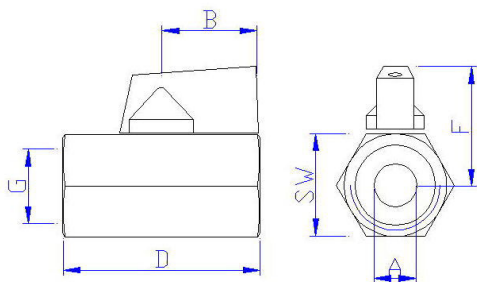
ТЕХНИЧЕСКИЙ ПАСПОРТ ИЗДЕЛИЯ

4. Устройство и принцип работы



Корпус крана (1) выполнен из горячепрессованной латуни CW617N с гальванопокрытием из никеля. Латунная уплотнительная втулка (2) имеет шестигранное отверстие, с помощью которого она монтируется в корпус, обеспечивая герметичное примыкание тефлоновых седельных колец (4) к латунному хромированному шару (3). Латунный шток CW614N (5) вставлен изнутри корпуса и уплотнен с помощью сальникового кольца из EPDM (6). К штоку с помощью винта из оцинкованной стали (8) крепится рукоятка управления из нейлона (7). Управление краном производится поворотом рукоятки на 90 градусов.

5. Габаритные размеры



Марка	G	A, мм	B, мм	Длина резьбы, мм	D, мм	SW, мм	F, мм	Вес, г
VT.330	1/2"	10	22	10,5	47	25	29	122
VT.331	1/2"	10	22	10,5	47	25	29	171

ТЕХНИЧЕСКИЙ ПАСПОРТ ИЗДЕЛИЯ

6. Указания по монтажу

- 6.1. Кран может устанавливаться в любом монтажном положении.
- 6.2. В соответствии с ГОСТ 12.2.063-2015 п.9.6, кран не должен испытывать нагрузок от трубопровода (изгиб, сжатие, растяжение, кручение, перекосы, вибрация, несоосность патрубков, неравномерность затяжки крепежа). При необходимости должны быть предусмотрены опоры или компенсаторы, снижающие нагрузку на арматуру от трубопровода.
- 6.3. Несоосность соединяемых трубопроводов не должна превышать 3мм при длине до 1м плюс 1мм на каждый последующий метр.
- 6.4. При монтаже изделий не допускается превышать предельный крутящий момент, указанный в таблице технических характеристик.
- 6.5. Перед запуском в эксплуатацию система должна быть подвергнута гидравлическому испытанию статическим давлением, в 1,5 раза превышающим рабочее, но не менее 6 бар. Испытания проводятся в порядке, изложенном в СП73.13330.2016.

7. Указания по эксплуатации и техническому обслуживанию

- 7.1. Изделия должны эксплуатироваться при давлении и температуре, изложенных в таблице технических характеристик.
- 7.2. Не допускается эксплуатировать кран с ослабленным винтом крепления рукоятки.
- 7.3. Категорически запрещается допускать замерзание рабочей среды внутри крана. При осушении системы в зимний период кран должен быть оставлен полуоткрытым, чтобы рабочая среда не осталась в полостях за затвором.
- 7.4. Для предотвращения «прикипания» шарового затвора к седельным кольцам, рекомендуется 1 раз в 6 месяцев производить принудительный цикл закрытия/открытия крана.

8. Условия хранения и транспортировки

- 8.1 В соответствии с ГОСТ 19433-88 изделия не относятся к категории опасных грузов, что допускает их перевозку любым видом транспорта в соответствии с правилами перевозки грузов, действующими на данном виде транспорта.
- 8.2. Изделия должны храниться в упаковке предприятия – изготовителя по условиям хранения 3 по ГОСТ 15150-69.
- 8.3. Транспортировка изделий должна осуществляться в соответствии с условиями 5 по ГОСТ 15150-69.

ТЕХНИЧЕСКИЙ ПАСПОРТ ИЗДЕЛИЯ

9. Возможные неисправности и способы их устранения

Неисправность	Причина	Способ устранения
Течь из-под муфтового соединения	Некачественная герметизация соединения	Разобрать соединение, заменить старый уплотнитель
Кран пропускает воду	Ослабление затяжки уплотнительной муфты	Демонтировать кран. Подтянуть муфту. Установить кран на место.
Течь из-под ручки	Износ сальникового уплотнителя	Замена крана

10. Утилизация

10.1. Утилизация изделия (переплавка, захоронение, перепродажа) производится в порядке, установленном Законами РФ от 04 мая 1999 г. № 96-ФЗ "Об охране атмосферного воздуха" (с изменениями и дополнениями), от 24 июня 1998 г. № 89-ФЗ (с изменениями и дополнениями) "Об отходах производства и потребления", от 10 января 2002 № 7-ФЗ « Об охране окружающей среды» (с изменениями и дополнениями), а также другими российскими и региональными нормами, актами, правилами, распоряжениями и пр., принятыми во исполнение указанных законов.

10.2. Содержание благородных металлов: *нет*

11. Гарантийные обязательства

11.1. Изготовитель гарантирует соответствие изделий требованиям безопасности, при условии соблюдения потребителем правил использования, транспортировки, хранения, монтажа и эксплуатации.

11.2. Гарантия распространяется на все дефекты, возникшие по вине завода - изготовителя.

11.3. Гарантия не распространяется на дефекты, возникшие в случаях:

- нарушения паспортных режимов хранения, монтажа, испытания, эксплуатации и обслуживания изделия;
- ненадлежащей транспортировки и погрузо-разгрузочных работ;
- наличия следов воздействия веществ, агрессивных к материалам изделия;
- наличия повреждений, вызванных пожаром, стихией, форс - мажорными обстоятельствами;
- повреждений, вызванных неправильными действиями потребителя;
- наличия следов постороннего вмешательства в конструкцию изделия.

11.4. Изготовитель оставляет за собой право вносить в конструкцию изделия изменения, не влияющие на заявленные технические характеристики. При этом фактический вес изделия не должен отличаться от веса, заявленного в настоящем паспорте, более, чем на 10%.

ТЕХНИЧЕСКИЙ ПАСПОРТ ИЗДЕЛИЯ

12. Условия гарантийного обслуживания

12.1. Претензии к качеству товара могут быть предъявлены в течение гарантийного срока.

12.2. Неисправные изделия в течение гарантийного срока ремонтируются или обмениваются на новые бесплатно. Потребитель также имеет право на возврат уплаченных за некачественный товар денежных средств или на соразмерное уменьшение его цены. В случае замены, замененное изделие или его части, полученные в результате ремонта, переходят в собственность сервисного центра.

12.3. Решение о возмещении затрат Потребителю, связанных с демонтажом, монтажом и транспортировкой неисправного изделия в период гарантийного срока принимается по результатам экспертного заключения, в том случае, если товар признан ненадлежащего качества.

12.4. В случае, если результаты экспертизы покажут, что недостатки товара возникли вследствие обстоятельств, за которые не отвечает изготовитель, затраты на экспертизу изделия оплачиваются Потребителем.

12.5. Изделия принимаются в гарантийный ремонт (а также при возврате) полностью укомплектованными.

Valtec s.r.l.
Amministratore
Delegato

ТЕХНИЧЕСКИЙ ПАСПОРТ ИЗДЕЛИЯ

ГАРАНТИЙНЫЙ ТАЛОН № _____

Наименование товара

**КРАНЫ ШАРОВЫЕ ЛАТУННЫЕ РЕДУЦИРОВАННЫЕ
СЕРИИ «MINI»**

№	Модель	Ду	Количество
1	<i>VT.330</i>		
2	<i>VT.331</i>		

Название и адрес торгующей организации _____

Дата продажи _____ Подпись продавца _____

Штамп или печать
торгующей организации

Штамп о приемке

С условиями гарантии СОГЛАСЕН:

ПОКУПАТЕЛЬ _____ (подпись)

**Гарантийный срок - Семь лет (восемьдесят четыре месяца) с
даты продажи конечному потребителю**

По вопросам гарантийного ремонта, рекламаций и претензий к качеству изделий обращаться в сервисный центр по адресу: г.Санкт-Петербург, ул. Профессора Качалова, дом 11, корпус 3, литер «А», тел/факс (812)3247750

При предъявлении претензии к качеству товара, покупатель предоставляет следующие документы:

1. Заявление в произвольной форме, в котором указываются:
 - название организации или Ф.И.О. покупателя, фактический адрес и контактные телефоны;
 - название и адрес организации, производившей монтаж;
 - основные параметры системы, в которой использовалось изделие;
 - краткое описание дефекта.
2. Документ, подтверждающий законность приобретения товара.
3. Акт гидравлического испытания системы, в которой монтировалось изделие.
4. Настоящий заполненный гарантийный талон.

Отметка о возврате или обмене товара:

Дата: «__» _____ 20__ г. Подпись _____

ТЕХНИЧЕСКИЙ ПАСПОРТ ИЗДЕЛИЯ