

ПАСПОРТ. РУКОВОДСТВО ПО ЭКСПЛУАТАЦИИ

EAC

 VALTEC

Произведено по технологии: VALTEC s.r.l., Via Pietro Cossa, 2, 25135-Brescia, ITALY
Изготовитель 1: TAIZHOU JIAHENG VALVES CO, LTD, Huxin Village, Chumen Town, Yuhuan County, China
Изготовитель 2: ZHEJIANG VALTEC PLUMBING EQUIPMENT CO., LTD, No.121 Hongxing Road, Economic & Technology Development Zone, Qiaonan District,



КРАНЫ ЛАТУННЫЕ ШАРОВЫЕ ПОЛНОПРОХОДНЫЕ С ПОЛУСГОНОМ СЕРИИ «BASE»

Модели: **VT.226;**
VT. 227;
VT. 228



ПС - 47248

Паспорт и РЭ разработаны в соответствии с требованиями ГОСТ Р 2.601-2019

ПАСПОРТ. РУКОВОДСТВО ПО ЭКСПЛУАТАЦИИ

1. Номенклатура

- VT.226** –кран шаровой, прямой, с полусгоном и красной ручкой; Н-Н;
- VT.227** –кран шаровой, прямой, с полусгоном и красной ручкой; Н-В;
- VT.227.NW**-кран шаровой, прямой, с полусгоном и белой ручкой, Н-В;
- VT.227.NRW**- кран шаровой, прямой, с самоуплотняющимся полусгоном и белой ручкой; Н-В;
- VT.228**- кран шаровой, угловой, с полусгоном и красной ручкой, Н-В;
- VT.228.NW**- кран шаровой, угловой, с полусгоном и белой ручкой Н-В;
- VT.228.NRW**- кран шаровой, угловой, с самоуплотняющимся полусгоном и белой ручкой, Н-В.

2. Назначение и область применения

- 2.1. Краны применяются в качестве запорной арматуры на трубопроводах систем питьевого и хозяйственного назначения, горячего водоснабжения, водяного отопления, а также на технологических трубопроводах, транспортирующих жидкости, не агрессивные к материалам крана.
- 2.2. Использование шаровых кранов в качестве регулирующей арматуры не допускается.
- 2.3. Наличие полусгона позволяет монтировать и демонтировать кран без демонтажа трубопровода.
- 2.4. Краны с самоуплотняющимися полусгонами (индекс «R») могут монтироваться к отопительным приборам без применения дополнительного уплотнительного материала.
- 2.5. Краны могут поставляться с ручками-бабочками красного или белого (индекс «W») цвета.

Паспорт и РЭ разработаны в соответствии с требованиями ГОСТ Р 2.601-2019

ПАСПОРТ. РУКОВОДСТВО ПО ЭКСПЛУАТАЦИИ

3. Технические характеристики

№ п/п	Характеристика	Ед. изм.	Значение
1	Класс герметичности затвора по ГОСТ 9544-2015		A
2	Средний полный срок службы	лет	30
3	Средняя наработка на отказ	циклы	25000
4	Средний полный ресурс	циклы	55000
5	Ремонтопригодность		да
6	Номинальное давление, PN, для диаметров:		
6.1.	-1/2"; 3/4"; 1"	МПа	4,0
6.2.	-1 1/4"	МПа	2,5
7	Номинальные диаметры	мм	15; 20; 25; 32
8	Класс по эффективному диаметру		полнопроходной
9	Стандарт присоединительной резьбы		ГОСТ 6357-81
10	Способ управления		ручное
11	Диапазон температур рабочей среды	°C	-20 ... + 120
12	Рабочая среда	вода, растворы гликолей (до 50%)	
13	Диапазон температур окружающей среды	°C	-20...+60
14	Влажность окружающей среды	%	0...60

ПАСПОРТ. РУКОВОДСТВО ПО ЭКСПЛУАТАЦИИ

4. Гидравлические характеристики

Марка	X-ка	КМС и Kv для кранов с диаметром условного прохода:			
		1/2"	3/4"	1"	1 1/4"
VT.226	КМС	0,26	0,13		
	Kv	17,7	44,4		
VT.227	КМС	0,26	0,13	0,12	0,11
	Kv	17,7	44,4	72,2	123,5
VT.228	КМС	0,76	0,63	0,62	
	Kv	10,32	20,16	31,75	

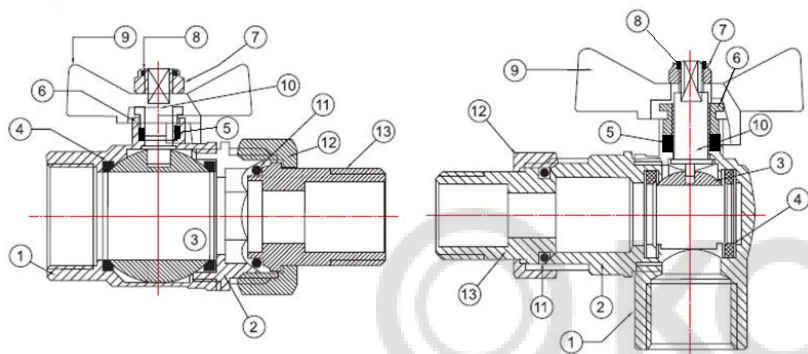
КМС – коэффициент местного сопротивления;
Kv – пропускная способность, м³/час

5. Зависимость рабочего давления от температуры

Температура С°	Рабочее давление (бар) для кранов с диаметром условного прохода:			
	1/2"	3/4"	1"	1 1/4"
0	40	40	40	25
15	40	40	40	25
25	40	40	40	25
50	37	35	33	25
75	31	30	26	22
100	25	20	18	16
120	5	4	3	2

ПАСПОРТ. РУКОВОДСТВО ПО ЭКСПЛУАТАЦИИ

6. Конструкция и материалы



Поз.	Элемент	Материал	Марка
1,2	Корпус	Латунь ГОШ никелированная	CW617N
3	Затвор шаровой	Латунь хромированная по медной подложке	CW614N
4	Кольца седельные	Тефлон с термоприсадками	PTFE+C+EM
5	Уплотнитель сальниковый		
6	Гайка сальниковая	Латунь никелированная	CW614N
7	Гайка крепления рукоятки	Сталь нержавеющая	AISI304
8	Кольцо контрящее	Полиэтилен	LDPE
9	Рукоятка-бабочка	Силумин с эпоксидной окраской	AlSi12(B)
10	Шток	Латунь	CW614N
11	Кольцо уплотнения полусгона	Этиленпропиленовый каучук	СКЭП
12	Гайка накидная полусгона	Латунь ГОШ никелированная	CW617N
13	Патрубок полусгона		

Полукопуса крана собраны на метрической резьбе с уплотнением пропилметакрилатным клеем анаэробного

ПАСПОРТ. РУКОВОДСТВО ПО ЭКСПЛУАТАЦИИ

твердения Loctite (допущен для контакта с пищевыми жидкостями).

Опорные поверхности седельных колец выполнены по технологии «упругой консоли» (патент № 143996).

На самоуплотняющихся полусгонах (краны с индексом «R») дополнительно установлены уплотнительные кольца из EPDM)

7. Максимально допустимый изгибающий момент на корпус

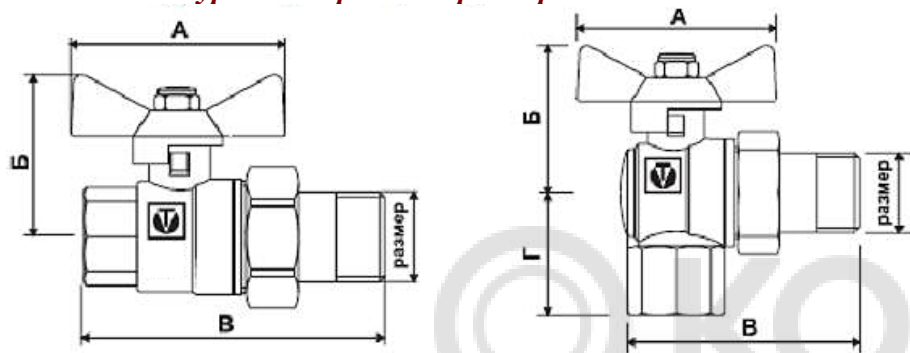
Условный проход в дюймах	1/2"	3/4"	1"	1 1/4"
Изгибающий момент, Нм	85	133	210	400

8. Предельно-допустимые крутящие моменты при монтаже

Условный проход в дюймах	1/2"	3/4"	1"	1 1/4"
Крутящий момент (резьба), Нм	35	45	65	90
Крутящий момент (патрубок полусгона), кроме кранов с индексом «R», Нм	35	45	65	90
Крутящий момент (патрубок полусгона), для кранов с индексом «R», Нм	15	15	20	20
Крутящий момент (накидная гайка), Нм	18	25	30	45

ПАСПОРТ. РУКОВОДСТВО ПО ЭКСПЛУАТАЦИИ

9. Номенклатура и габаритные размеры



Обозначение	Значение для диаметра условного прохода:			
	1/2"	3/4"	1"	1 1/4"
226				
<i>A, мм</i>	53	53		
<i>B, мм</i>	39	43,5		
<i>B, мм</i>	83	90		
<i>Вес, г</i>	223	368		
227				
<i>A, мм</i>	53	53	68	68
<i>B, мм</i>	39	43,5	51,5	59
<i>B, мм</i>	73,5	80,5	98	112
<i>Вес, г</i>	211	341	582	859
228				
<i>A, мм</i>	53	53	68	
<i>B, мм</i>	39	43,5	51,5	
<i>B, мм</i>	71	86	102	
<i>G, мм</i>	31	35,5	42	
<i>Вес, г</i>	244	385	682	

ПАСПОРТ. РУКОВОДСТВО ПО ЭКСПЛУАТАЦИИ

10. Указания по монтажу

10.1. Краны могут устанавливаться в любом монтажном положении.

10.2. В соответствии с ГОСТ 12.2.063-2015, арматура не должна испытывать нагрузок от трубопровода (изгиб, сжатие, растяжение, кручение, перекосы, вибрация, несоосность патрубков, неравномерность затяжки крепежа). При необходимости должны быть предусмотрены опоры или компенсаторы, снижающие нагрузку на арматуру от трубопровода.

Несоосность соединяемых трубопроводов не должна превышать 3мм при длине до 1м плюс 1мм на каждый последующий метр (СП 73.13330.2016).

10.3. Муфтовые соединения следует выполнять, не превышая допустимые крутящие моменты, указанные в разделе 7 настоящего паспорта. При этом монтажный ключ должен воздействовать на присоединяемый полукорпус крана, а не на противоположный.

10.4. При монтаже крана первым к трубопроводу рекомендуется присоединять патрубок полусгона. Его монтаж должен производиться специальным сгонным ключом.

10.5. Наружная резьба крана VT.226 не предназначена для выполнения соединения с накидной гайкой и плоской прокладкой.

10.6. После монтажа система, в которой установлен кран, должна быть подвергнута гидравлическим испытаниям давлением, в 1,5 раз превышающим расчетное рабочее давление в системе, но не менее 6 бар. Испытание производится в соответствии с указаниями СП73.13330.2016.

ПАСПОРТ. РУКОВОДСТВО ПО ЭКСПЛУАТАЦИИ

11. Указания по эксплуатации и техническому обслуживанию

11.1. Кран должен эксплуатироваться при условиях, изложенных в таблице технических характеристик.

11.2. Не допускается эксплуатировать кран с ослабленной гайкой крепления рукоятки, так как это может привести к поломке шейки штока.

11.3. Категорически запрещается допускать замерзание рабочей среды внутри крана. При осушении системы в зимний период кран должен быть оставлен полуоткрытым, чтобы рабочая среда не осталась в полостях за затвором.

11.4. Для исключения возможности прикипания затвора, один раз в 6 месяцев необходимо произвести цикл открытия/закрытия крана.

11.5. При появлении течи через шток следует подтянуть сальниковую втулку б до прекращения течи.

11.6. Рабочая среда не должна способствовать образованию накипи и шлама на внутренних поверхностях изделия, а также вымыванию цинка из латуни. Карбонатный индекс горячей воды, проходящей через корпус изделия, не должен превышать 1,5 мг-экв./дм³.

Индекс Ланжелье для воды должен быть больше 0.

12. Условия хранения и транспортировки

12.1. Краны должны храниться в упаковке предприятия – изготовителя по условиям хранения 3 по таблице 13 ГОСТ 15150-69.

12.2. Транспортировка кранов должна осуществляться в соответствии с условиями 5 по таблице 13 ГОСТ 15150-69.

13. Утилизация

13.1. Утилизация изделия (переплавка, захоронение, перепродажа) производится в порядке, установленном Законами РФ от 04 мая 1999 г. № 96-ФЗ "Об охране атмосферного воздуха" (с изменениями и дополнениями), от 24 июня 1998 г. № 89-ФЗ ((с

ПАСПОРТ. РУКОВОДСТВО ПО ЭКСПЛУАТАЦИИ

изменениями и дополнениями) "Об отходах производства и потребления", от 10 января 2002 № 7-ФЗ « Об охране окружающей среды» (с изменениями и дополнениями), а также другими российскими и региональными нормами, актами, правилами, распоряжениями и пр., принятыми во исполнение указанных законов.

13.2. Содержание благородных металлов: *нет*

14. Возможные неисправности и способы их устранения

<i>Неисправность</i>	<i>Причина</i>	<i>Способ устранения</i>
Течь из-под муфтового соединения	Некачественная герметизация соединения	Разобрать соединение, заменить старый уплотнитель
Течь из-под накидной гайки полусгона	Износ или повреждение уплотнительного резинового кольца	Заменить уплотнительное кольцо
Течь из-под сальниковой гайки	Износ сальникового уплотнителя	Снять ручку. Подтянуть сальниковую гайку до прекращения течи
Течь из-под уплотнительного кольца самоуплотняющегося полусгона	Износ или повреждение уплотнительного резинового кольца	Заменить уплотнительное кольцо

15. Гарантийные обязательства

15.1. Изготовитель гарантирует соответствие изделий требованиям безопасности, при условии соблюдения потребителем правил применения, транспортировки, хранения, монтажа и эксплуатации.

ПАСПОРТ. РУКОВОДСТВО ПО ЭКСПЛУАТАЦИИ

15.2. Гарантия распространяется на все дефекты, возникшие по вине завода - изготовителя.

15.3. Гарантия не распространяется на дефекты, возникшие в случаях:

- нарушения паспортных режимов хранения, монтажа, испытания, эксплуатации и обслуживания изделия;
- ненадлежащей транспортировки и погрузо-разгрузочных работ;
- наличия следов воздействия веществ, агрессивных к материалам изделия;
- наличия повреждений, вызванных пожаром, стихией, форс - мажорными обстоятельствами;
- повреждений, вызванных неправильными действиями потребителя;
- наличия следов постороннего вмешательства в конструкцию изделия.

15.4. Изготовитель оставляет за собой право вносить в конструкцию изделия изменения, не влияющие на заявленные технические характеристики. При этом вес изделий, может отличаться от заявленных в настоящем паспорте, не более, чем на 10%.

16. Условия гарантийного обслуживания

16.1. Претензии к качеству изделия могут быть предъявлены в течение гарантийного срока.

16.2. Неисправные изделия в течение гарантийного срока ремонтируются или обмениваются на новые бесплатно. Потребитель также имеет право на возврат уплаченных за некачественное изделие денежных средств или на соразмерное уменьшение его цены. В случае замены, замененное изделие или его части, полученные в результате ремонта, переходят в собственность сервисного центра.

16.3. Решение о возмещении затрат Потребителю, связанных с демонтажом, монтажом и транспортировкой неисправного

ПАСПОРТ. РУКОВОДСТВО ПО ЭКСПЛУАТАЦИИ

изделия в период гарантийного срока принимается по результатам экспертного заключения, в том случае, если изделие признано ненадлежащего качества.

16.4. В случае, если результаты экспертизы покажут, что недостатки изделия возникли вследствие обстоятельств, за которые не отвечает изготовитель, затраты на экспертизу изделия оплачиваются Потребителем.

16.5. Изделия принимаются в гарантийный ремонт (а также при возврате) полностью укомплектованными.

*Valtec s.r.l.
Amministratore
Delegato*

ПАСПОРТ. РУКОВОДСТВО ПО ЭКСПЛУАТАЦИИ

ГАРАНТИЙНЫЙ ТАЛОН № _____

Наименование товара

КРАНЫ ЛАТУННЫЕ ШАРОВЫЕ ПОЛНОПРОХОДНЫЕ С ПОЛУСГОНОМ СЕРИИ «BASE»

№	Модель	Ду	Количество
1			
2			
3			

Название и адрес торговой организации _____

Дата продажи _____ Подпись продавца _____

Штамп или печать
торговой организации

С условиями гарантии СОГЛАСЕН:

ПОКУПАТЕЛЬ _____ (подпись)

Гарантийный срок - Десять лет (сто двадцать месяцев) с даты продажи конечному потребителю

По вопросам гарантийного ремонта, рекламаций и претензий к качеству изделий обращаться в сервисный центр по адресу: г. Санкт-Петербург, ул. Профессора Качалова, дом 11, корпус 3, литер «А», тел/факс (812)3247750

При предъявлении претензии к качеству товара, покупатель предоставляет следующие документы:

1. Заявление в произвольной форме, в котором указываются:
 - название организации или Ф.И.О. покупателя, фактический адрес и контактные телефоны;
 - название и адрес организации, производившей монтаж;
 - основные параметры системы, в которой использовалось изделие;
 - краткое описание дефекта.
2. Документ, подтверждающий законность приобретения изделия.
3. Акт гидравлического испытания системы, в которой монтировалось изделие.
4. Настоящий заполненный гарантийный талон.

Отметка о возврате или обмене товара:

Дата: «__» _____ 20__ г. Подпись _____

ПАСПОРТ. РУКОВОДСТВО ПО ЭКСПЛУАТАЦИИ