

ТЕХНИЧЕСКИЙ ПАСПОРТ ИЗДЕЛИЯ

МИНИ КРАНЫ ШАРОВЫЕ ДЛЯ ПОДКЛЮЧЕНИЯ БЫТОВОЙ ТЕХНИКИ СЕРИЯ "MINNESOTA"





**АРТИКУЛЫ:
800, 805, 810, 796**

ООО «ВАЛЬВОСАНИТАРИЯ БУГАТТИ РУС» сохраняет за собой право вносить изменения без предварительного предупреждения, не подвергаясь при этом каким-либо санкциям, но оставляя неизменными основные технические характеристики и нормы безопасности. При эксплуатации изделия необходимо также пользоваться чертежами и схемами, техническим описанием и инструкцией по эксплуатации, указанными в данном паспорте.

ОГЛАВЛЕНИЕ

№	Наименование	Страница
1	Сведения об изделии	2
2	Назначение и область применения	2
3	Технические характеристики	3
4	Конструкция и применяемые материалы	4
5	Номенклатура и габаритные размеры	8
6	Указания по монтажу	9
7	Указания по эксплуатации и техническому обслуживанию	9
8	Условия хранения и транспортировки	9
9	Утилизация	10
10	Гарантийные обязательства	10
11	Условия гарантийного обслуживания	10
12	Гарантийный талон	11

1. СВЕДЕНИЯ ОБ ИЗДЕЛИИ

1.1. НАИМЕНОВАНИЕ

Мини краны шаровые серии MINNESOTA для подключения бытовой техники.
Модели: 800, 805, 810, 796.

1.2. ЗАВОД -ИЗГОТОВИТЕЛЬ VALVOSANITARIA BUGATTI S.P.A.

Адрес изготовителя: ул. Изео, 3, Кастеньято (Брешиа), 25045, Италия.
Электронная почта: info@bugattivalves.it - www.bugattivalves.it
Тел.: + 39 030 2722361, факс: + 39 030 2140318

1.3. ПРЕДСТАВИТЕЛЬСТВО

ООО «ВАЛЬВОСАНИТАРИЯ БУГАТТИ РУС»

Адрес представительства: 115573, Россия, г. Москва, ул. Мусы Джалиля, д. 8, корп. 1, эт. 1, пом. VI, офис 1Т.
Электронная почта: russia@bugattivalves.it - www.bugatti-rus.com

2. НАЗНАЧЕНИЕ И ОБЛАСТЬ ПРИМЕНЕНИЯ

2.1. ОБЩЕЕ НАЗНАЧЕНИЕ

Мини краны шаровые серии "MINNESOTA" применяются в качестве запорной арматуры на трубопроводных сетях хозяйственно-питьевого водоснабжения (ХВС, ГВС), отопления, сжатого воздуха технологических трубопроводов, перегоняющих жидкости, не агрессивные к материалам шарового крана. Они предназначены для подключения к водопроводной сети санитарных приборов (унитаз, биде, смеситель и пр.). Как правило такие приборы подключают к арматуре с помощью гибкой подводки с накидными гайками. Мини краны имеют редуцированный проход во избежание гидравлического удара при резком открытии. Мини краны могут быть установлены непосредственно перед приборами для снижения давления и предотвращения преждевременного износа водоразборных устройств. Мини краны позволяют уменьшить расход в приборе, подключенном перед смесителем, таким образом, чтобы водоразбор через прибор существенно не влиял на работу остальных приборов квартиры или дома.

2.2. ДЛЯ ПИТЬЕВОЙ ВОДЫ

Сырьё и материалы, которые используются для производства шаровых кранов серии MINNESOTA соответствуют: 1. Постановлению министерства № 174 от 06/04/2004 относительно материалов и деталей, применяемых в оборудовании для сбора, обработки и подачи воды; 2. Европейскому стандарту UNI-EN 12165 CW 617 N – DW (drinking water) для продукции из сантехнической латуни для питьевой воды; 3. Немецкому стандарту DIN 50930-6 для латуни, используемой для питьевой воды; 4. Директиве 2011/65/UE. 6 RoHS по правилам ограничения содержания вредных веществ.

3. ТЕХНИЧЕСКИЕ ХАРАКТЕРИСТИКИ

Изделие произведено по технической документации завода-изготовителя в соответствии с Директивой 2006/42/ЕС. Изделие отвечают требованиям ТР ТС 010/2011 «О безопасности машин и оборудования».

№	Характеристика	Ед.изм.	Значение	Обоснование
1	Класс герметичности затвора		"А"	ГОСТ Р 54808
2	Температура транспортируемой среды	°С	От -10 до +90	ГОСТ Р 52720
3	Ресурсный запас (открытие-закрытие)	циклы	3000	ГОСТ 21345
4	Нормативный срок службы	лет	20	ГОСТ 27.003
5	Номинальное (условное) давление	МПа	1,6	ГОСТ Р 52720
6	Ремонтопригодность		Нет	
7	Номинальные размеры присоединительной резьбы	Дюйм	1/4, 1/2, 3/8	ГОСТ Р 52720
8	Эффективный диаметр внутреннего прохода,	мм	8-10 (редуцированный проход)	ГОСТ 28343
9	Присоединительная резьба		Трубная дюймовая, цилиндрическая	ГОСТ 6357
10	Материалы корпусных деталей		Горячепресованная латунь CW 617N	ГОСТ 15527
11	Материал ручки управления		Алюминий литой, АК9М2	

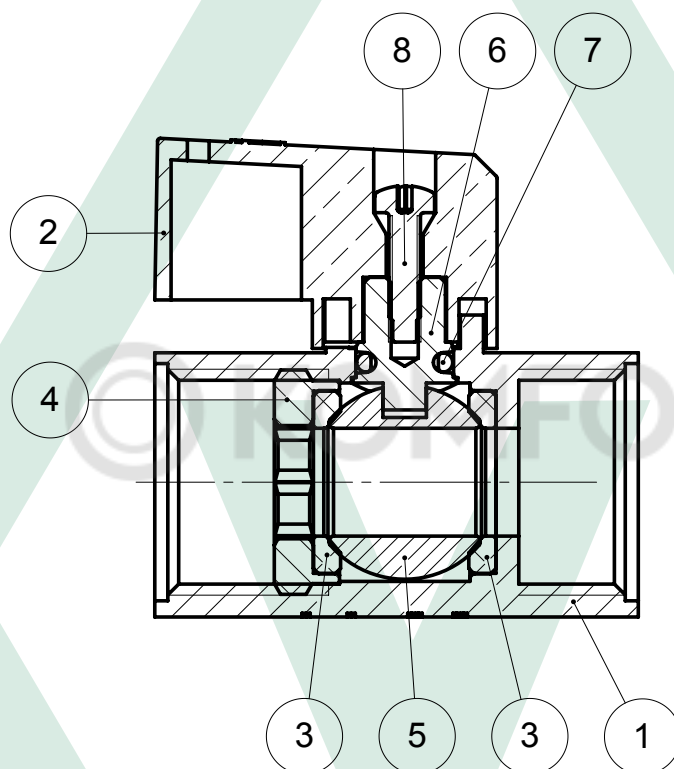
Мини краны шаровые должны эксплуатироваться при давлении и температуре, изложенных в таблице технических характеристик.

4. КОНСТРУКЦИЯ И ПРИМЕНЯЕМЫЕ МАТЕРИАЛЫ

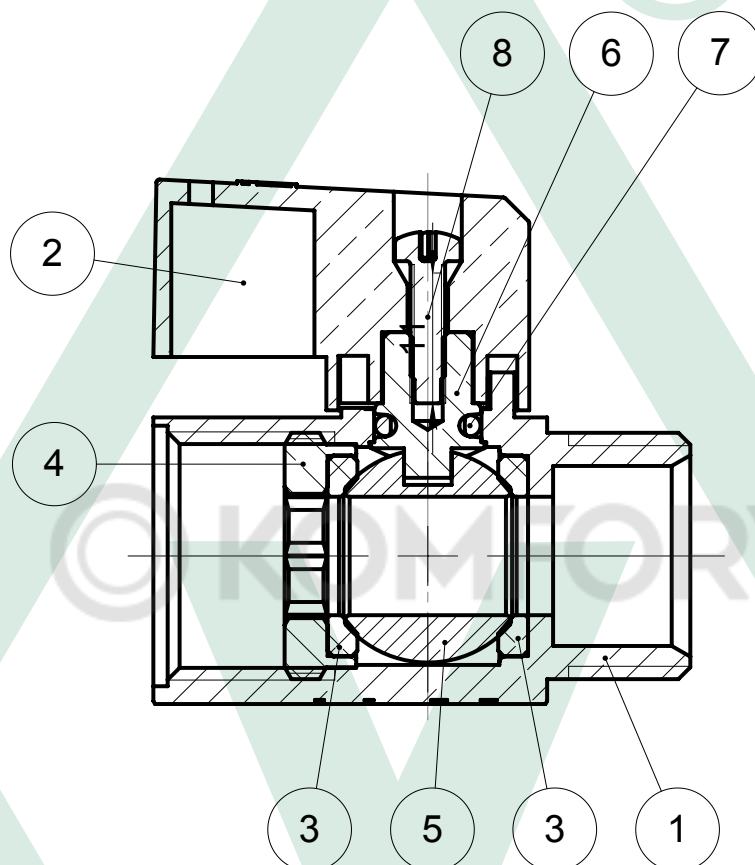
В разделе представлены модели мини кранов шаровых, отличающиеся конструктивно.

Производитель оставляет за собой право вносить изменения в конструкцию мини кранов шаровых не ухудшающие его технические и эксплуатационные характеристики без уведомления потребителя.

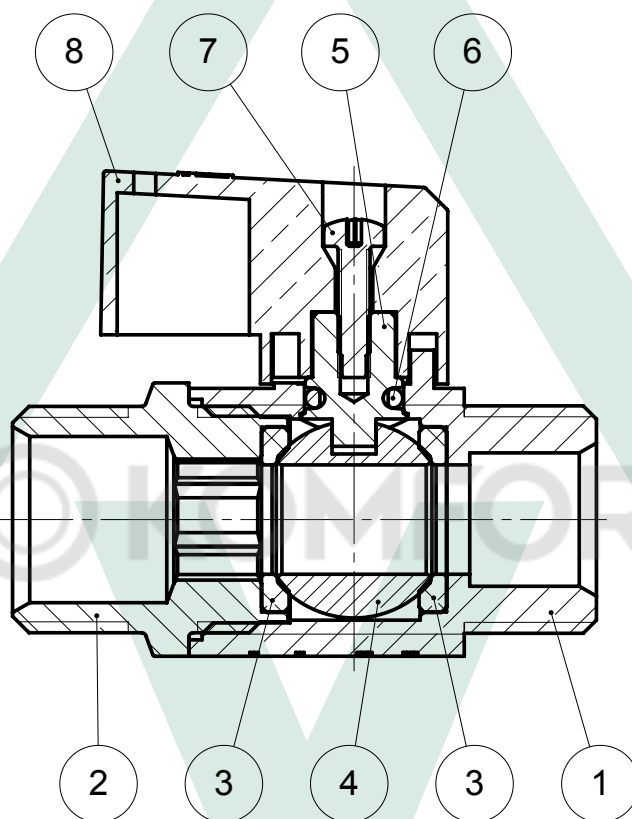
Артикул 800



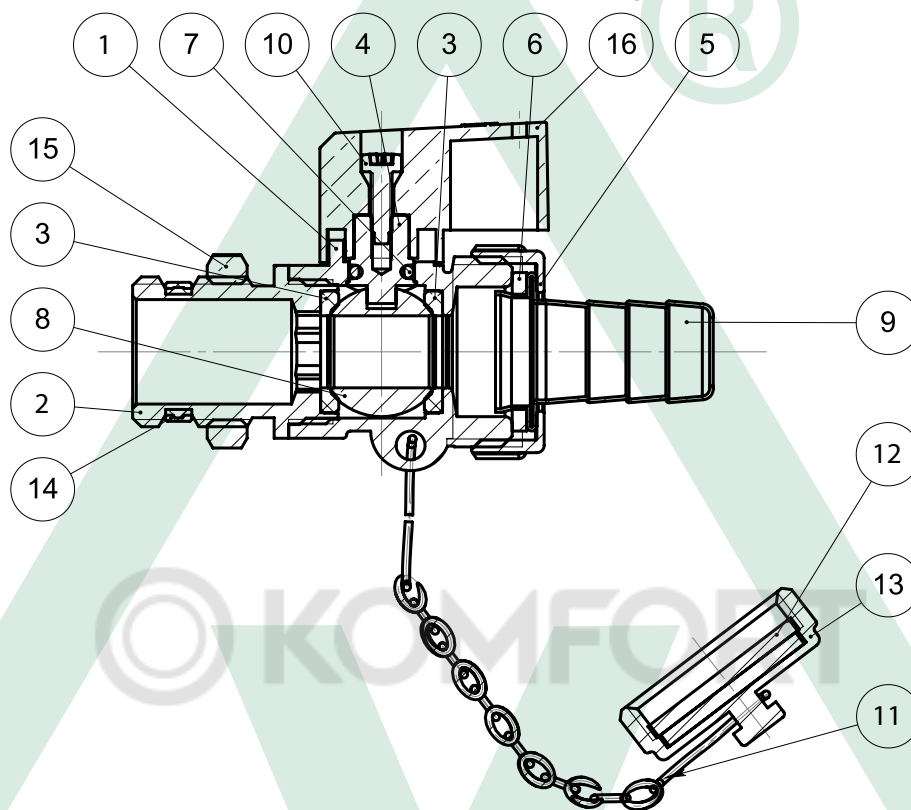
№	Наименование элемента	Материал изготовления	Марка материала	Кол-во
1	Большой полукорпус	Латунь CW617N	Латунь горячепрессованная никелированная	1
2	Ручка - «флажок»	Алюминий	Алюминий литой	1
3	Седельные кольца	PTFE	Политетрафторэтилен (фторопласт)	2
4	Компрессионное кольцо	Латунь CW614N	Латунь горячепрессованная	1
5	Затвор шаровой	Латунь CW617N	Латунь горячепрессованная никелированная и хромированная	1
6	Шток	Латунь CW614N	Латунь горячепрессованная	1
7	Уплотнительное кольцо сальникового узла	NBR70sh	Бутадиен-нитрильный каучук (синтетический каучук)	1
8	Винт	Fe	Железо оцинкованное	1

АРТИКУЛ 805


№	Наименование элемента	Материал изготовления	Марка материала	Кол-во
1	Большой полукорпус	Латунь CW617N	Латунь горячепрессованная никелированная	1
2	Ручка - «флажок»	Алюминий	Алюминий литой	1
3	Седельные кольца	PTFE	Политетрафторэтилен (фторопласт)	2
4	Компрессионное кольцо	Латунь CW614N	Латунь горячепрессованная	1
5	Затвор шаровой	Латунь CW617N	Латунь горячепрессованная никелированная и хромированная	1
6	Шток	Латунь CW614N	Латунь горячепрессованная	1
7	Уплотнительное кольцо сальникового узла	NBR70sh	Бутадиен-нитрильный каучук (синтетический каучук)	1
8	Винт	Fe	Железо оцинкованное	1

АРТИКУЛ 810


N°	Наименование элемента	Материал изготовления	Марка материала	Кол-во
1	Большой полукорпус	Латунь CW617N	Латунь горячепрессованная никелированная	1
2	Малый полукорпус	Латунь CW617N	Латунь горячепрессованная никелированная	1
3	Седельные кольца	PTFE	Политетрафторэтилен (фторопласт)	2
4	Затвор шаровой	Латунь CW617N	Латунь горячепрессованная никелированная и хромированная	1
5	Шток	Латунь CW614N	Латунь горячепрессованная	1
6	Уплотнительное кольцо сальникового узла	NBR70sh	Бутадиен-нитрильный каучук (синтетический каучук)	1
7	Винт	Fe	Железо оцинкованное	1
8	Ручка - «флажок»	Алюминий	Алюминий литой	1

АРТИКУЛ 796


N°	Наименование элемента	Материал изготовления	Марка материала	Кол-во
1	Большой полукорпус	Латунь CW617N	Латунь горячепрессованная никелированная	1
2	Малый полукорпус	Латунь CW617N	Латунь горячепрессованная никелированная	1
3	Седельные кольца	PTFE	Политетрафторэтилен (фторопласт)	2
4	Шток	Латунь CW614N	Латунь горячепрессованная	1
5	Прижимная гайка сальникового узла	ZAMAK (ЦАМ)	ЦАМ никелированный	1
6	Уплотнительное кольцо	NBR80sh	Бутадиен-нитрильный каучук (синтетический каучук)	1
7	Уплотнительное кольцо сальникового узла	NBR70sh	Бутадиен-нитрильный каучук (синтетический каучук)	1
8	Затвор шаровой	Латунь CW617N	Латунь горячепрессованная никелированная и хромированная	1
9	Штуцер	Латунь CW617N	Латунь горячепрессованная никелированная	1
10	Винт	Fe	Железо оцинкованное	1
11	Цепочка	Fe	Железо никелированное	13
12	Уплотнительное кольцо	NBR70sh	Бутадиен-нитрильный каучук (синтетический каучук)	1
13	Ручной маховик (ручка)	Латунь CW617N	Латунь горячепрессованная никелированная	1
14	Уплотнительное кольцо	PTFE	Политетрафторэтилен (фторопласт)	1
15	Компрессионное кольцо	Латунь CW614N	Латунь горячепрессованная никелированная	1
16	Ручка - «флажок»	Алюминий	Алюминий литой	1

5. НОМЕНКЛАТУРА И ГАБАРИТНЫЕ РАЗМЕРЫ

Условные обозначения:

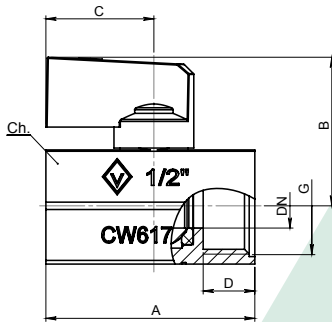
DN - эффективный диаметр внутреннего прохода, мм

PN - номинальное (рабочее) давление, бар

Допускаемое отклонение указанного веса +/- 5%

800

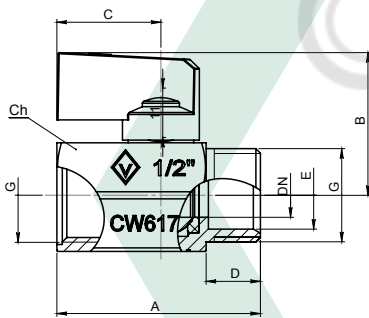
РЕЗЬБА ВНУТРЕННЯЯ - ВНУТРЕННЯЯ, АЛЮМИНИЕВАЯ РУЧКА - «ФЛАЖОК»



DN	G	A	B	C	D	Ch	PN	Вес, гр
8	1/4"	39	30	23	10	21	16	94
8	3/8"	39	30	23	10	21	16	84
10	1/2"	44,5	32	23	11	25	16	121

805

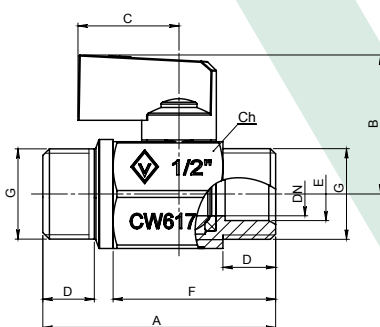
РЕЗЬБА НАРУЖНАЯ - ВНУТРЕННЯЯ, АЛЮМИНИЕВАЯ РУЧКА - «ФЛАЖОК»



DN	G	A	B	C	D	E	Ch	PN	Вес, гр
8	1/4"	38,5	30	23	9	8	21	16	78
8	3/8"	39,5	30	23	10	10	21	16	80
10	1/2" x15	45	32	23	12	15	25	16	114

810

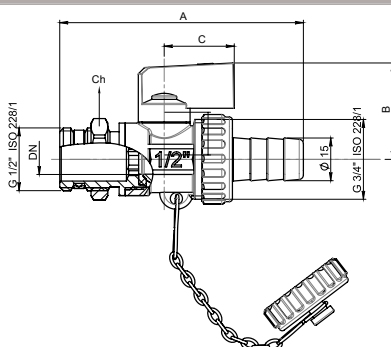
РЕЗЬБА НАРУЖНАЯ - НАРУЖНАЯ, АЛЮМИНИЕВАЯ РУЧКА - «ФЛАЖОК»



DN	G	A	B	C	D	E	F	Ch	PN	Вес, гр
8	1/4"	44	30	23	9	8	32	21	16	80
8	3/8"	46	30	23	10	10	33	21	16	84
10	1/2" x15	53	32	23	12	15	37	25	16	128

796

РЕЗЬБА НАРУЖНАЯ - НАРУЖНАЯ СО ШТУЦЕРОМ И КРЫШКОЙ, АЛЮМИНИЕВАЯ РУЧКА - «ФЛАЖОК»



DN	G	A	B	C	Ch	PN	Вес, гр
10	1/2"	80	32	23	24	16	80

6. УКАЗАНИЯ ПО МОНТАЖУ

ВАЖНО! Мини краны шаровые должны монтироваться специалистом, или специализированной организацией.

Мини краны шаровые поставляются потребителю полностью подготовленными к работе и не требуют дополнительной регулировки и технического обслуживания в процессе эксплуатации. Установка и демонтаж изделия, а также любые операции по ремонту или регулировке должны производиться при отсутствии давления в системе. Перед установкой мини крана шарового трубопровод должен быть очищен от окалины и ржавчины. Системы отопления, водоснабжения, трубопроводы котельных по окончании монтажа должны быть промыты водой до выхода ее без механических взвесей.

6.1. Перед началом монтажа рекомендуется проверить работоспособность мини крана поворотом рукоятки, при этом подвижные части мини крана должны перемещаться плавно, без рывков и заеданий.

6.2. При монтаже мини крана, в целях предотвращения образования трещин и сколов на муфтовых торцах крана, деформации корпуса мини крана и разгерметизации места соединения полукорпусов, рекомендуется применять стандартные рожковые ключи. При монтаже затягивайте мини кран за ближайшую к трубе часть корпуса крана на которую он монтируется.

6.3. Для исключения попадания во внутренние полости мини крана возможных загрязнений, связанных с монтажом крана (излишки уплотнительного материала, пасты и пр.), мини кран следует монтировать в полностью открытом положении.

6.4. В качестве уплотнителя при монтаже мини кранов следует применять ленту ФУМ (фторопластовый уплотнительный материал), полиамидную нить с силиконом, льняную пряжу со специальными уплотнительными пастами, а также другие уплотнительные материалы, обеспечивающие герметичность соединений.

6.5. После монтажа узлы санитарно-технических систем должны быть испытаны на герметичность гидравлическим или пневматическим методом, в соответствии с ГОСТ 25136 и ГОСТ 24054.

6.6. В соответствии с ГОСТ 12.2.063-2015 пункт 9.6, кран не должен испытывать нагрузок от трубопровода (изгиб, сжатие, растяжение, кручение, перекосы, вибрация, несоосность патрубков, неравномерность затяжки крепежа). При необходимости должны быть предусмотрены опоры или компенсаторы, устраняющие нагрузку на кран от трубопровода.

6.7. Монтаж мини кранов шаровых необходимо производить на резьбовые элементы трубопроводов с трубной цилиндрической резьбой в соответствии с ГОСТ 6357.

6.8. Длина резьбы элементов трубопровода должна быть короче длины резьбы в муфтах мини крана на величину от 1 до 3 мм. Упор концов труб в тело корпуса мини крана не допускается.

7. УКАЗАНИЯ ПО ЭКСПЛУАТАЦИИ И ТЕХНИЧЕСКОМУ ОБСЛУЖИВАНИЮ

7.1. Обслуживание мини кранов в процессе эксплуатации сводится к периодическим осмотрам. При этом проверяется ход штока путём поворота рукоятки до полного открывания - закрывания крана, отсутствие протечек.

7.2. Мини кран шаровой имеет только два рабочих положения: полностью открыт или полностью закрыт. Не допускается использование шаровых мини кранов в качестве регулирующей арматуры (любое промежуточное положение), что может привести к сокращению срока службы и выходу крана из строя.

7.3. Категорически запрещается допускать замерзание рабочей среды внутри мини крана. Замораживание заполненных полостей шарового мини крана приводит к его поломке и выходу из строя.

7.4. Не допускается эксплуатировать мини кран с ослабленным винтом крепления рукоятки, так как это может привести к поломке рукоятки.

8. УСЛОВИЯ ХРАНЕНИЯ И ТРАНСПОРТИРОВКИ

- 8.1. Мини краны шаровые должны храниться в упаковке предприятия-изготовителя по условиям хранения 2 и транспортироваться по условиям хранения 5 по ГОСТ 15150 раздел 10.
- 8.2. Мини краны шаровые могут быть транспортированы любым видом транспорта в соответствии с правилами перевозки грузов и техническими условиями погрузки и крепления грузов, действующими на данном виде транспорта.
- 8.3. Мини краны шаровые при транспортировании необходимо оберегать от ударов и механических нагрузок, а их поверхность от нанесения царапин.
- 8.4. Мини краны шаровые необходимо хранить в заводской упаковке и при условиях, исключающих нанесения механических повреждений.
- 8.5. Мини краны шаровые необходимо хранить в отапливаемых или не отапливаемых складских помещениях (не ближе одного метра от отопительных приборов), или под навесами.
- 8.6. Мини краны шаровые необходимо хранить при температуре не ниже -20°C.

9. УТИЛИЗАЦИЯ

- 9.1. Утилизация изделия (переплавка, захоронение, перепродажа) производится в порядке, установленном Законами РФ от 04 мая 1999 г. № 96-ФЗ "Об охране атмосферного воздуха" (в редакции от 01.01.2015), от 24 июня 1998 г. № 89-ФЗ (в редакции от 01.02.2015г) "Об отходах производства и потребления", от 10 января 2002 № 7-ФЗ « Об охране окружающей среды» (в редакции от 01.01.2015), а также другими российскими и региональными нормами, актами, правилами, распоряжениями и прочими документами, принятыми во исполнение указанных законов.
- 9.2. Содержание благородных металлов: нет.

10. ГАРАНТИЙНЫЕ ОБЯЗАТЕЛЬСТВА

- 10.1. Изготовитель гарантирует соответствие изделий требованиям безопасности при условии соблюдения потребителем правил транспортировки, хранения, монтажа и эксплуатации. Гарантия распространяется на все дефекты, возникшие по вине завода-изготовителя. Гарантия не распространяется на дефекты, возникшие в случаях:
- 10.1.1. Нарушения паспортных режимов хранения, монтажа, испытания, эксплуатации и обслуживания изделия;
- 10.1.2. Наличия следов воздействия веществ, агрессивных к материалам изделия;
- 10.1.3. Наличия следов постороннего вмешательства в конструкцию изделия;
- 10.1.4. Ненадлежащей транспортировки и погрузо-разгрузочных работ;
- 10.1.5. Наличия повреждений, вызванных пожаром, стихией, форс - мажорными обстоятельствами.
- 10.2. Изготовитель оставляет за собой право вносить в конструкцию изделия изменения, не влияющие на заявленные технические характеристики.
- Гарантийный срок эксплуатации и хранения составляет – 60 месяцев с даты продажи, указанной в транспортных документах.

11. УСЛОВИЯ ГАРАНТИЙНОГО ОБСЛУЖИВАНИЯ

- 11.1. Претензии к качеству товара могут быть предъявлены в течение гарантийного срока в укомплектованном виде.

11.2. Неисправные изделия в течение гарантийного срока ремонтируются или производится замена на новые бесплатно. Решение о замене или ремонте изделия принимает представительство ООО «Вальвосанитария Бугатти РУС» в России и странах СНГ.

Адрес представительства: 115573, Россия, г. Москва, ул. Мусы Джалиля, д. 8, корп. 1, эт. 1, пом. VI, офис 1Т. E-mail: russia@bugattivalves.it.

11.3. Затраты, связанные с демонтажом, монтажом и транспортировкой неисправного изделия в период гарантийного срока покупателю не возмещаются.

11.4. В случае необоснованности претензии затраты на диагностику и экспертизу изделия оплачиваются покупателем.

11.5. Изделия принимаются в гарантийный ремонт в полностью укомплектованном виде.

12. ГАРАНТИЙНЫЙ ТАЛОН № _____

Наименование товара: кран шаровой

Марка, артикул, типоразмер _____

Количество _____

Название и адрес торговой организации _____

Дата продажи _____ Подпись продавца _____

Штамп или печать _____ С условиями гарантии СОГЛАСЕН:
торговой организации _____

ПОКУПАТЕЛЬ _____ (подпись)

Гарантийный срок: 60 месяцев с даты продажи конечному потребителю

При предъявлении претензий к качеству товара покупатель предоставляет следующие документы:

1. Заявление в произвольной форме, в котором указываются:
 - название организации или ФИО покупателя, фактический адрес и контакты;
 - название и адрес организации, производившей монтаж;
 - основные параметры системы, в которой использовалось изделие;
 - краткое описание дефекта.
2. Документ, подтверждающий покупку изделий (накладная, квитанция, кассовый чек).
3. Акт гидравлического испытания системы, в которой монтировалось изделие.
4. Настоящий заполненный бланк.

Отметка о возврате или обмене товара _____

Дата "___" _____ 20___ г. Подпись _____

*Копирование или воспроизведение данного документа или его частей без письменного разрешения ООО «Вальвосанитария Бугатти Рус» запрещено.

VALVOSANITARIA BUGATTI S.P.A

ул. Изео, 3,
Кастельято (Брешиа),
25045, Италия

info@bugattivalves.it
www.bugattivalves.it
Тел.: + 39 030 2722361
факс: + 39 030 2140318

ООО «ВАЛЬВОСАНИТАРИЯ БУГАТТИ РУС»

ул. Мусы Джалиля, д. 8, корпус 1, этаж 1, russia@bugattivalves.it
помещение VI, офис 1Т.
115573, Москва, Россия. www.bugatti-rus.com