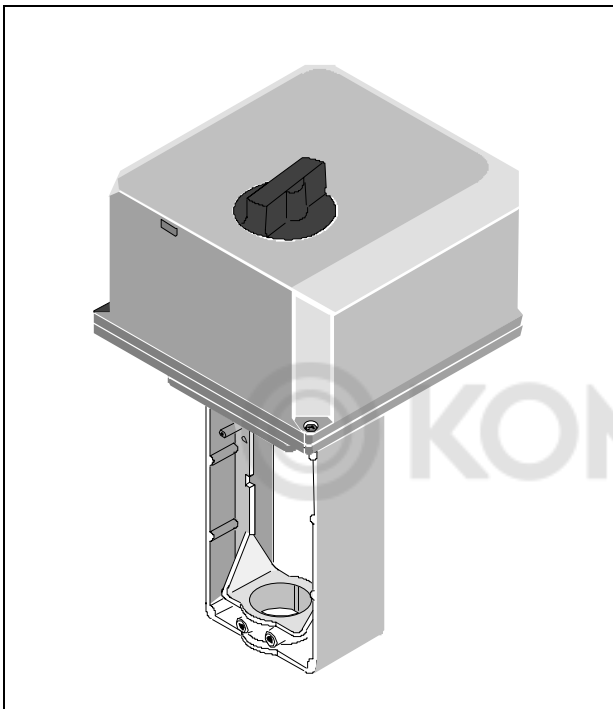


## ML7421A,B

### АНАЛОГОВЫЕ ЭЛЕКТРИЧЕСКИЕ ПРИВОДЫ ДЛЯ ЛИНЕЙНЫХ КЛАПАНОВ, 1800Н

#### СПЕЦИФИКАЦИЯ



#### ОБЩИЕ СВЕДЕНИЯ

Данные приводы предназначены для плавного регулирования и имеют средства управления, обеспечивающие выход аналоговых сигналов. Направление движения может быть изменено на противоположное с помощью штекера внутреннего переключателя. Данные приводы используются для управления стандартными клапанами Honeywell в системах отопления, вентиляции и кондиционирования воздуха (HVAC).

#### ОСОБЕННОСТИ

- Быстрота и легкость установки
- Не нужны специальных соединений
- Подгонка не нужна
- Концевые моментные выключатели
- Ручное управление
- Синхронный электродвигатель
- Стойкость к коррозии
- Возможность выбора входного сигнала 0...10В (=) или 2...10В (=) / 0...20 мА или 4...20 мА
- Сигнал обратной связи по положению
- Возможность настройки на прямое или обратное действие
- Возможность выбора ограничения хода при потере сигнала
- Обслуживание не требуется

#### ХАРАКТЕРИСТИКИ

##### Температурные пределы

Температура окружающей среды (рабочая) - 10...+50°C при 5...95% отн.влажности  
 Температура хранения - 40...+70°C при 5...95% отн.влажности  
 +150°C (220°C при наличии)

Макс. температура среды клапана (плекта)

Высокотемперат. ком-

##### Защита

Класс защиты Стандарт защиты Корпус с защитой от возгорания

II в соотв. с EN60730-1  
 IP54 в соотв. с EN60529  
 V0 в соотв. с UL94, с уплотнением кабеля.

##### Уровень шума

≤45дБ(А)

##### Сигналы

Входной диапазон 0(4)...20мА  
 Входное сопротивление по напряжению по току  
 Выходное сопротивление источника сигнала  
 Диапазон выходного напряжения  
 Выходная нагрузка

Y=0(2)...10В (=),

R<sub>i</sub> = 100ком  
 R<sub>i</sub> = 500ом

Макс.. 1ком  
 Позиция: 2...10В (=)

Макс. 1мА

##### Проводка

Клеммы Вход кабеля

1.5 мм<sup>2</sup>  
 PG13.5(1/2") и PG11; возможно расширение до

PG16

<b>Материал</b>	
Крышка	ABS-FR
Обойма и основание	Алюминиевое литье
<b>Вес</b>	2.0 кг
<b>Размеры</b>	смотрите Рис. 2.

Номер модели	ML7421A3004	ML7421B3003
Напряжение питания	24В перем. тока (+10%/-15%); 50/60Гц	
Энергопотребление	14ВА (50Гц) / 16ВА (60Гц)	
Вход сигнала 0(2) В пост. тока	Шток привода втянут. Двухходовой клапан: "открыт", порт трехходового клапана А - АВ: "закрыт"	
Вход сигнала 10 В пост. тока	Шток привода выдвинут. Двухходовой клапан: "закрыт", порт трехходового клапана А - АВ: "открыт"	
Ход	20 мм	38 мм
Время срабатывания при 50Гц	1.9 мин.min	3.5 мин.
Номинальное усилие на шток	1800Н	

## ФУНКЦИОНИРОВАНИЕ

### Общие замечания

Движение синхронного двигателя преобразуется в поступательное движение штока привода с помощью червячной передачи. Шток привода соединен со штоком клапана специальным кнопочным фиксатором.

Микровыключатели привода обеспечивают его отключение при достижении номинального значения усилия на штоке.

При использовании привода М7421А,В в качестве замены установленного ранее привода необходимо обратить внимание:

- На параметры постоянного источника питания (смотрите подраздел *Требования к электрическим параметрам*)

### Ручное управление

Приводы оборудованы устройством ручного управления, используемого в случае отключения питания.

Работа в ручном режиме возможна только в случае отключения питания или отключения самого устройства от источника питания.

Для работы в этом режиме переместите ручку привода вниз и поверните ее по часовой стрелке для того, чтобы шток перешел в нижнее положение. Если происходит возврат привода в режим автоматического управления, то ручка ручного режима отключается автоматически.

#### ПРИМЕЧАНИЕ:

Ручное управление позволяет применять очень большую силу закрытия, что может привести к тому, что шпindelь привода заклинит из-за превышения допустимых значений на силовых выключателях, таким образом, двигатель не сможет функционировать нормально.

Поэтому, после выполнения ручной операции закрытия шпindelь необходимо освободить, повер-

нув рукоятку ручного управления на один оборот, при этом устройство ручного управления автоматически позволит возобновить подачу питания.

### Требования к электрическим параметрам

24В~ и 24В⊥ (См. Рис. 3.) обязательны для любых условий работы.

Длина кабеля/диаметр для монтажа низовой аппаратуры:

- Макс. 200м/1.5 мм<sup>2</sup>

### Входной сигнал

Входной сигнал В пост. тока или мА выбирается с помощью перемычки W4 (Рис. 1.). Заводская установка: В перем. тока. Внешние резисторы для входного сигнала – мА не требуются.

### Диапазон входного сигнала

Диапазон аналогового входного сигнала Y (0...10В пост.т. / 0...20мА или 2... 10В пост.т./ 4...20мА) может быть выбран путем изменения положения перемычки W2 (Рис. 1.). Заводская установка: 0... 10В пост.т.

### Направление действия

Направление действия (прямое или обратное) может быть выбрано путем изменения положения перемычки W3 (Рис. 1.). Заводская установка: шток удлиняется при увеличении сигнала (прямое действие).

#### ПРИМЕЧАНИЕ:

Доступ к перемычкам W1, W2, W3 и W4 возможен после снятия крышки. Они расположены на верхней стороне печатной платы. (См. Рис. 1.)

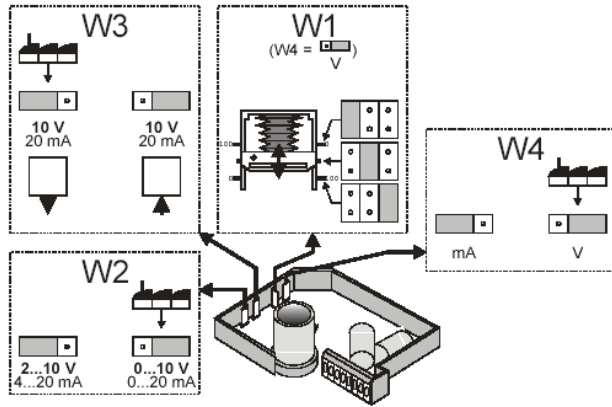


Рис. 1. Перемычки W1, W2, W3, W4

## Выходной сигнал "ПОЛОЖЕНИЕ"

Может выдаваться аналоговый выходной сигнал 2...10В пост. тока "ПОЛОЖЕНИЕ", он соответствует ходу привода 0...100%. Этот сигнал может быть использован для удаленной индикации. При полностью выдвинутом штоке выходной сигнал будет 10В пост. тока.

## Блокировка Y-сигнала

Для блокировки Y-сигнала, входы 1 и 2 (Рис. 3.) должны быть подключены следующим образом:

- шток выдвинут:  
24В $\perp$  на выходе 1; выход 2 не подключен
- шток втянут:  
24В $\perp$  на выходе 2; выход 1 не подключен

Питание 24В перем. тока и заземление должны быть постоянно подключены.

## Сбой входного сигнала

При обрыве провода входа сигнала (Y) шток устанавливается в одно из трех положений (если только переключатель W4 установлен в V-положение):

- 0%: положение штока привода для 0(2)В пост. Тока.
  - 50%: шток привода в центральном положении
  - 100%: положение штока привода для 10В пост. т.
- Заводская установка W1 на 50%.

## Комплектующие

По дополнительному заказу могут быть предоставлены следующие комплектующие:

### - Дополнительные выключатели

На приводы этого типа на объекте может быть установлен блок с двумя выключателями. Их точки выключения могут регулироваться до полной длины хода штока привода.

Эти выключатели могут быть использованы, например, для включения/выключения насосов или удаленной индикации любого положения штока.

Уплотнения кабелей PG11 и PG13.5 поставляются вместе с устройством.

Тип	Для хода	Номер заказа.
Дополнительные выключатели; 250В перем. тока/10А (комплект поставки содержит 2 однополюсных на два направления выключателя)	20мм	43191680-002
	38мм	

### - Высокотемпературный комплект

Для следующих клапанов предлагается два дополнительных комплекта для работы со средой, температура которой +150°C...+220°C:

Клапан	DN	Номер заказа высокотемпературного комплекта.	
V5011A/V5011K V5013A/V5013G V5011R/V5013R V5328A/V5329A	15 - 40 15 - 40 15 - 50 15 - 32	43196000-001	
V5011A V5013A/V5013G V5328A/V5329A V5049A V5050A	50 50 40 - 80 15 - 65 15 - 80		43196000-002

## НОМИНАЛЬНЫЕ ЗНАЧЕНИЯ ДАВЛЕНИЯ ПРИ ЗАКРЫТИИ

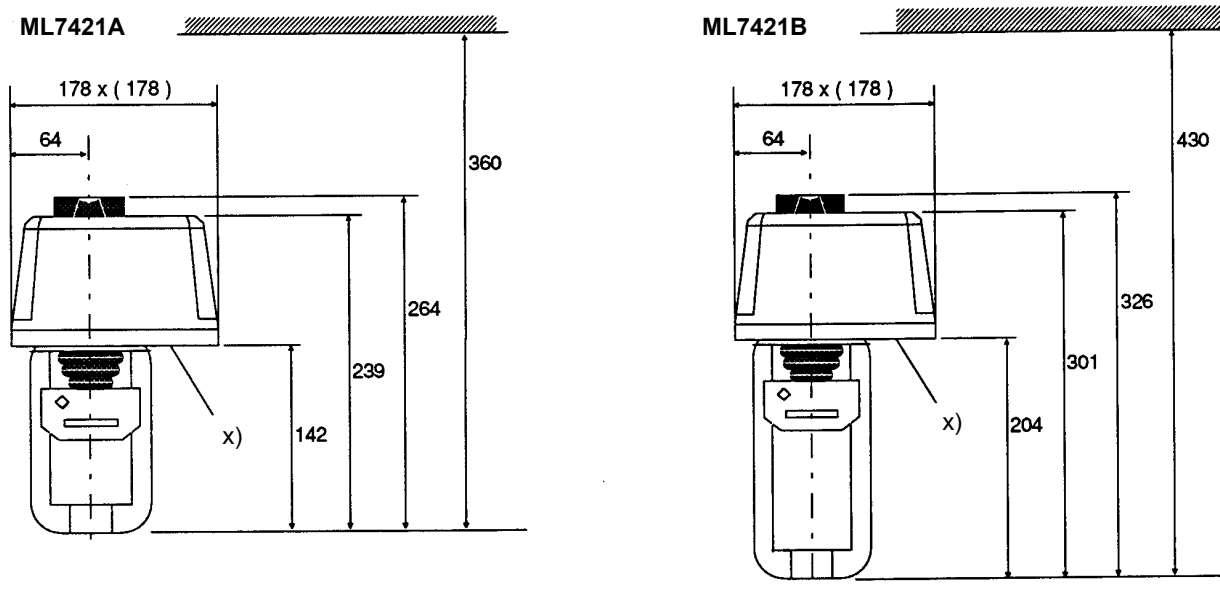
Ход		20 мм								38 мм			
Клапан	мм	15	20	25	32	40	50	65	80	80	100	125	150
Размер	дюймы	1/2	3/4	1	1 ¼	1 ½	2	2 ½	3	3	4	5	6
Клапаны		Номинальные значения давления при запирации (в кПа)											
V5011R				1600	1600	1500	850						
V5011K				1600	1600								
V5013R				1600	1600	1500	850						
V5015A										150	120	80	
V5328A		1600	1600	1600	1600	1300	750	470	230				
V5329A (PN16)					1000	1000	1000	650	400				
V5329C (PN6)						600	600	600	400				
V5049A		2500	2500	2500	2000	1300	750	500		230	230	90	90
V5050A		2500	2500	2500	2000	1300	750	500	230		230	90	90

■ = Использование привода 600Н

Подробная информация по перечисленным клапанам приведена в следующих документах, описывающих Технологические данные No.:

V5011K	ENOC-0560
V5011R	ENOB-064
V5013R	ENOB-065
V5015A	ENOC-0431
V5049A	ENOC-0433
V5050A	ENOC-0435
V5328A	ENOC-0432
V5329A,C	ENOC-0434

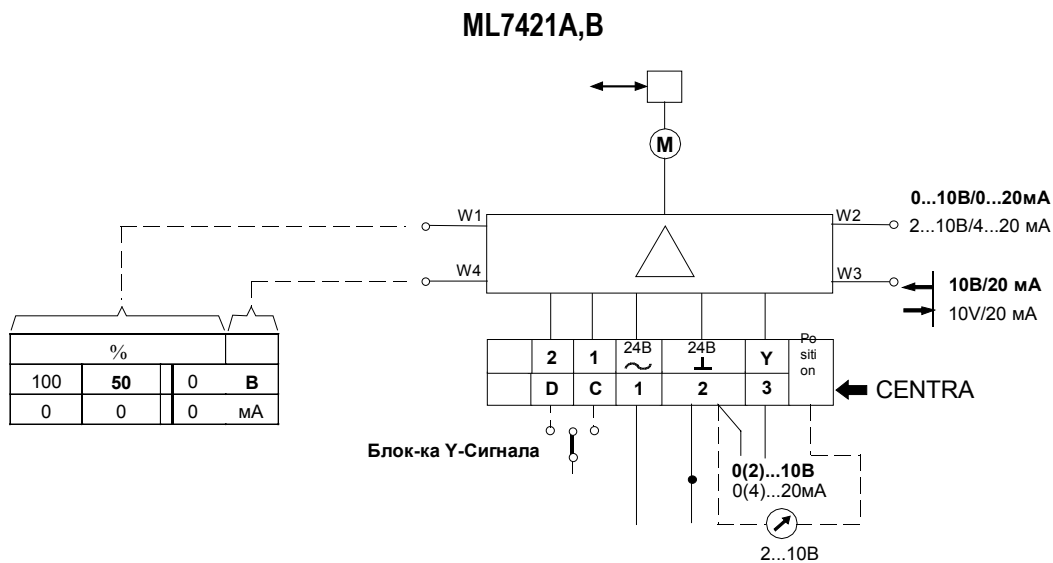
## РАЗМЕРЫ



- х) Предусмотрено два отверстия для ввода кабеля:  
 Ø 21.2 (PG13.5),  
 Ø 18.9 (PG11) / Ø 22.8 (PG16)

Рис. 2. Размеры в мм

## ЭЛ. СОЕДИНЕНИЯ



**Комплектующие (Дополнительные выключатели)**

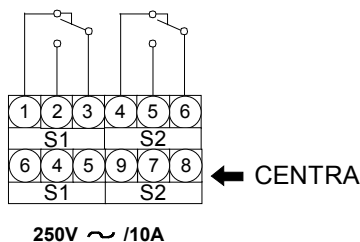


Рис. 3. Электропроводка

**Honeywell**

**Направление Бытовой Автоматики**

ЗАО «Хоневелл»

119048, г. Москва, Лужники 24, 4 этаж

Тел.: (095) 797-99-13, 796-98-00

Факс: (095) 796-98-92

<http://www.honeywell.ru>

<http://europe.hbc.honeywell.com/products/index.html>

Возможно внесение изменений без предварительного уведомления.