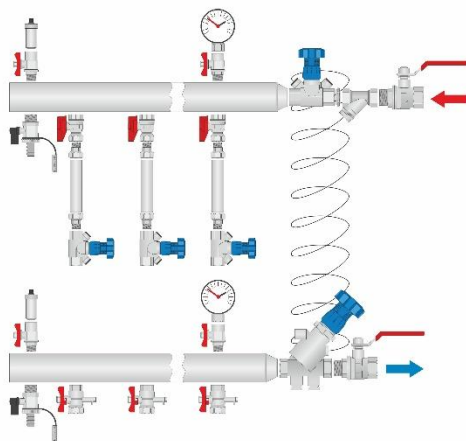


Технический паспорт изделия

Паспорт разработан в соответствии
с требованиями ГОСТ 2.601



Поэтажные коллекторы для систем отопления MVI серии MF...



ПС-MF.06.2021.100



ООО Йорхе Рус
119602, г. Москва, ул. Академика Анохина,
дом № 2 корпус 7, пом. VIII, ком. 17, 19

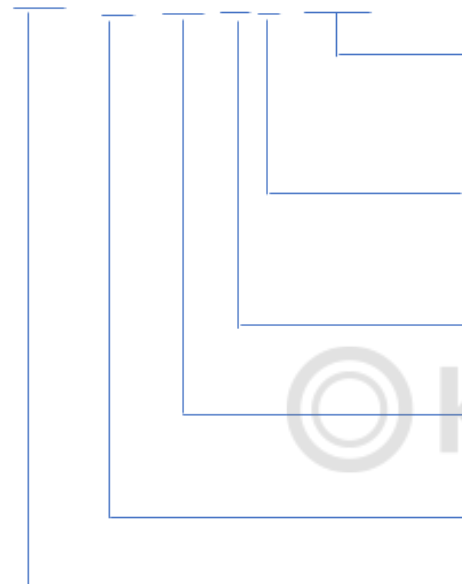


Содержание

- 100 – Поэтажные коллекторы серии МФ... Номенклатура
- 010 – Назначение и область применения
- 011 – Характеристики
- 012 – Принцип работы
- 013 – Материалы
- 014 – Габаритные размеры
- 015 – Гидравлические характеристики
- 016 – Указания по монтажу
- 017 – Указания по эксплуатации и техническому обслуживанию
- 018 – Условия хранения и транспортировки
- 019 – Условия по утилизации
- 020 – Гарантийные обязательства
- 021 – Условия гарантийного обслуживания

082 – Поэтажные коллекторы для систем отопления MVI серии MF... Номенклатура

MF1-50C-25R-3-15-РМА



- Р - "Р"= проставки "Н"= теплосчетчик
- М - "М"= манометр (отсутствует "М" - без манометра)
- А - "А"- автоматический воздухоотводчик через шаровый кран, (отсутствует "А" значит по умолчанию поставляется с краном Маевского)
- 15 - Диаметр рабочих отводов,
* Если нужны разные, то указывается "S" (Special), например: S(15-15-20-20)
- 3 - Количество рабочих отводов (т.е. к которым подключают потребителей)
- 25R - Диаметр присоединения и вход. Вход справа (L-вход слева)
- 50 - Диаметр основной балки коллектора
- С – материал коллектора углеродистая сталь,
S – нержавеющая сталь
- MF1 - Тип коллектора. Поэтажный. Тип1

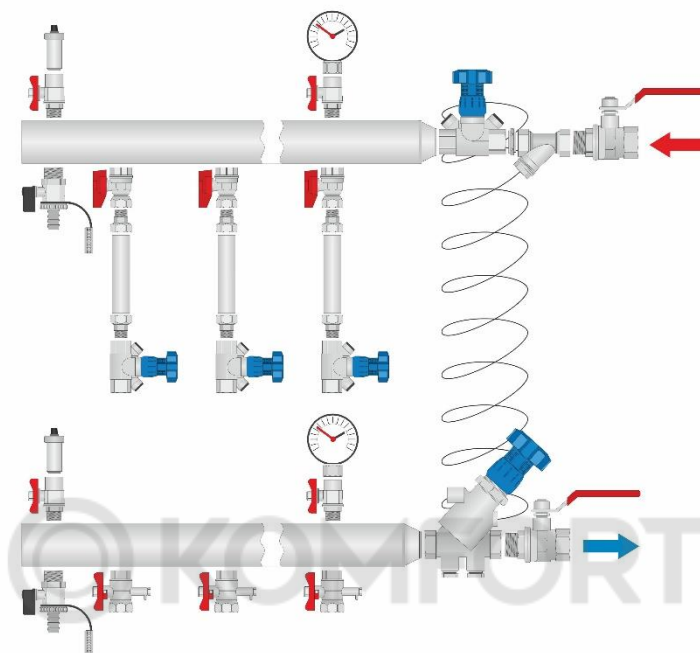
Ассортимент поэтажных коллекторов MVI имеет неограниченное количество модификаций.

Основу ассортимента составляют 3 типа комплектов:

- MF1;
- MF2;
- MF3.

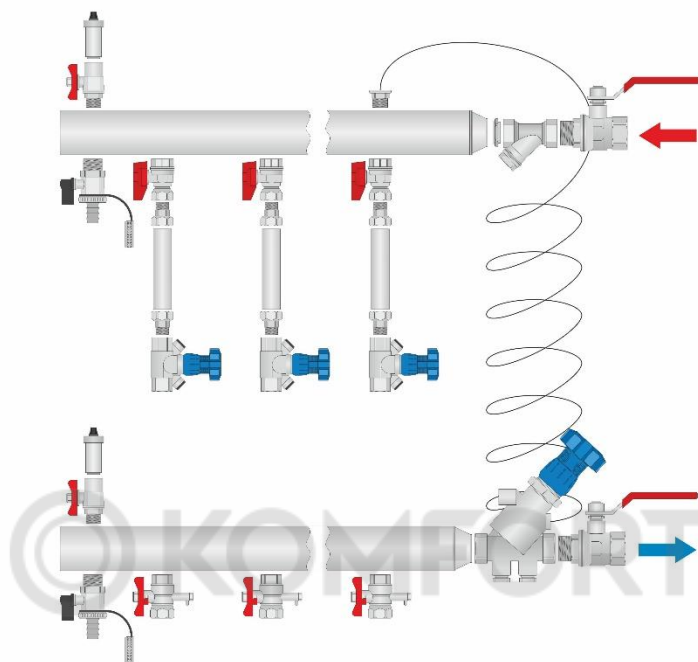
Формула расшифровки артикула приведена выше

MF1



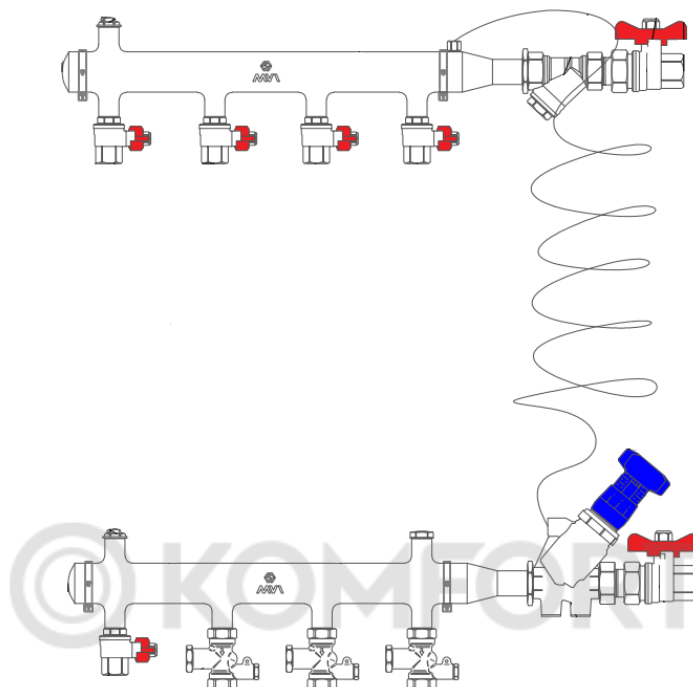
№	Наименование	Артикул
1	Поэтажный коллектор MF1, коллектор Ду40, присоединение Ду25 на 2 выхода	MF1-40C-25R-2-15-PMA
2	Поэтажный коллектор MF1, коллектор Ду40, присоединение Ду25 на 3 выхода	MF1-40C-25R-3-15-PMA
3	Поэтажный коллектор MF1, коллектор Ду40, присоединение Ду25 на 4 выхода	MF1-40C-25R-4-15-PMA
4	Поэтажный коллектор MF1, коллектор Ду40, присоединение Ду25 на 5 выходов	MF1-40C-25R-5-15-PMA
5	Поэтажный коллектор MF1, коллектор Ду50, присоединение Ду25 на 6 выходов	MF1-50C-25R-6-15-PMA
6	Поэтажный коллектор MF1, коллектор Ду50, присоединение Ду25 на 7 выходов	MF1-50C-25R-7-15-PMA
7	Поэтажный коллектор MF1, коллектор Ду50, присоединение Ду25 на 8 выходов	MF1-50C-25R-8-15-PMA

MF2



№	Наименование	Артикул
1	Поэтажный коллектор MF2, коллектор Ду40, присоединение Ду25 на 2 выхода	MF2-40C-25R-2-15-PA
2	Поэтажный коллектор MF2, коллектор Ду40, присоединение Ду25 на 3 выхода	MF2-40C-25R-3-15-PA
3	Поэтажный коллектор MF2, коллектор Ду40, присоединение Ду25 на 4 выхода	MF2-40C-25R-4-15-PA
4	Поэтажный коллектор MF2, коллектор Ду40, присоединение Ду25 на 5 выхода	MF2-40C-25R-5-15-PA
5	Поэтажный коллектор MF2, коллектор Ду50, присоединение Ду25 на 6 выхода	MF2-50C-25R-6-15-PA
6	Поэтажный коллектор MF2, коллектор Ду50, присоединение Ду25 на 7 выхода	MF2-50C-25R-7-15-PA
7	Поэтажный коллектор MF2, коллектор Ду50, присоединение Ду25 на 8 выхода	MF2-50C-25R-8-15-PA

MF3



№	Наименование	Артикул
1	Поэтажный коллектор MF3, коллектор Ду40, присоединение Ду25 на 2 выхода	MF3-40C-25R-2-15-P
2	Поэтажный коллектор MF3, коллектор Ду40, присоединение Ду25 на 3 выхода	MF3-40C-25R-3-15-P
3	Поэтажный коллектор MF3, коллектор Ду40, присоединение Ду25 на 4 выхода	MF3-40C-25R-4-15-P
4	Поэтажный коллектор MF3, коллектор Ду40, присоединение Ду25 на 5 выходов	MF3-40C-25R-5-15-P
5	Поэтажный коллектор MF3, коллектор Ду50, присоединение Ду25 на 6 выходов	MF3-50C-25R-6-15-P
6	Поэтажный коллектор MF3, коллектор Ду50, присоединение Ду25 на 7 выходов	MF3-50C-25R-7-15-P
7	Поэтажный коллектор MF3, коллектор Ду50, присоединение Ду25 на 8 выходов	MF3-50C-25R-8-15-P

010 – Назначение и область применения

Коллекторный узел этажный фирмы MVI предназначен для двухтрубных горизонтальных систем отопления многоквартирных домов, для распределения и учета (при установке теплосчетчика) тепловой энергии по отдельным потребителям.

Узлы позволяют произвести гидравлическую увязку потребителей между собой.

В перечень функций данных узлов можно включить:

1. Балансировка (поддержание постоянного перепада давления)
2. Корректное распределение теплоносителя по отдельным веткам (функция ограничения расхода)
3. Присоединительная функция
4. Измерительная функция
5. Автоматическое удаления воздуха

011 – Характеристики

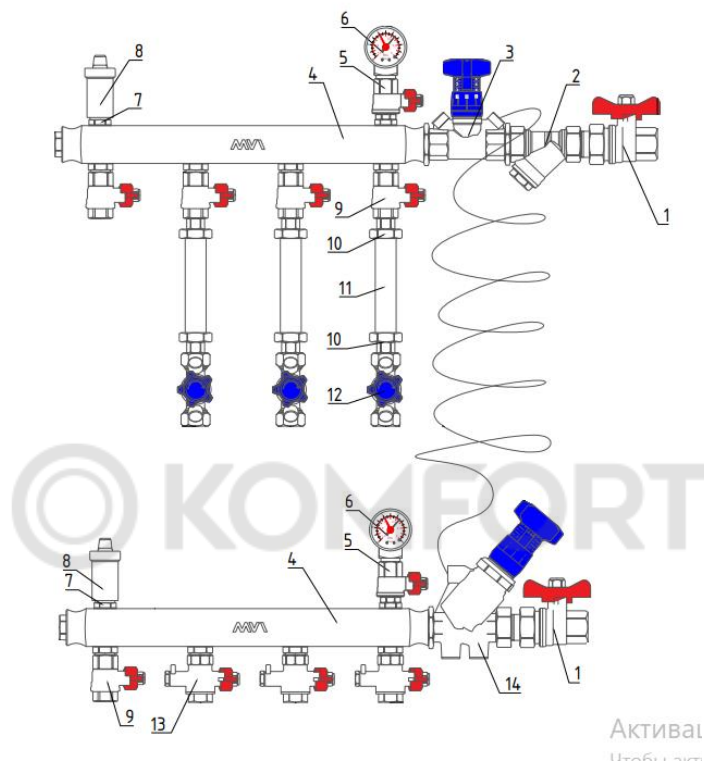
№	Характеристика	Значение
1	Максимальная температура рабочей среды, °С	95
2	Номинальное максимальное давление, бар	10
4	Диапазон настройки перепада давления, кПа	5-30
5	Пропускная способность на отводах, м ³ /час	0,135 ÷ 2,87
6	Количество отводов, шт	1-8*
7	Присоединение к стояку	Ду 20-32**
8	Присоединение к квартирной системе отопления	Ду 15-20 **
9	Присоединение приборов учета	3/4"

* Больше количество отводов возможно по согласованию

** Большой размер возможен по согласованию

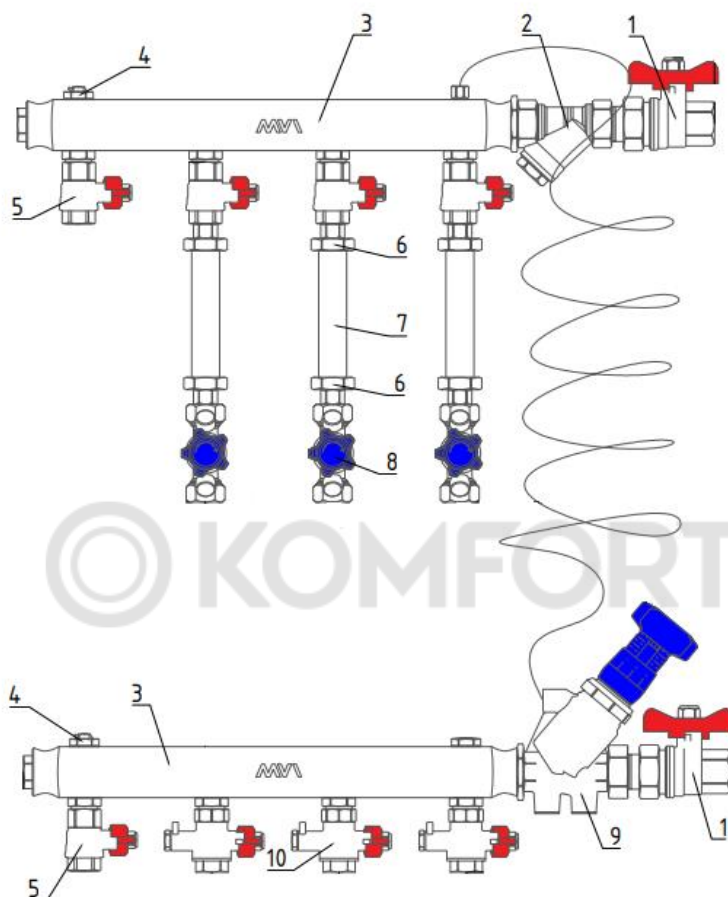
012 – Комплектность

МФ-1



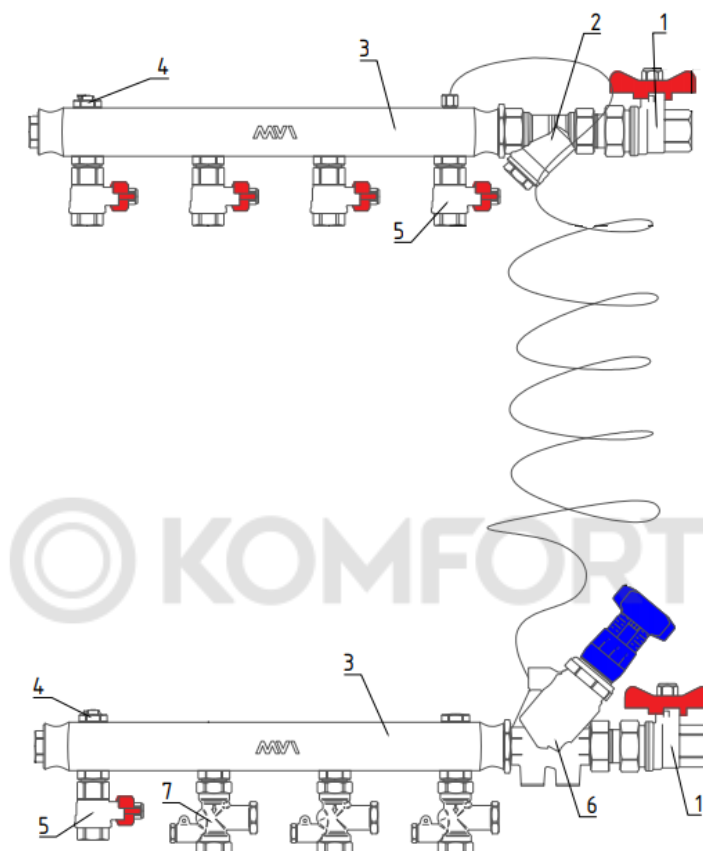
№	Наименование
1	Шаровый кран (американка) Ду25
2	Фильтр косой Ду25
3	Балансировочный клапан Ду25
4	Коллектор из нержавеющей стали, 100 мм, 1" x ½"
5	Шаровой кран ВН Ду15
6	Манометр
7	Клапан отсекающий
8	Воздухоотводчик автоматический Ду15
9	Шаровой кран ВВ Ду15
10	Штуцер для присоединения счетчика
11	Проставка
12	Балансировочный клапан Ду15
13	Шаровой кран для подключения термодатчика ½"
14	Регулятор перепада давления 5-30 кПа, Ду20

MF-2



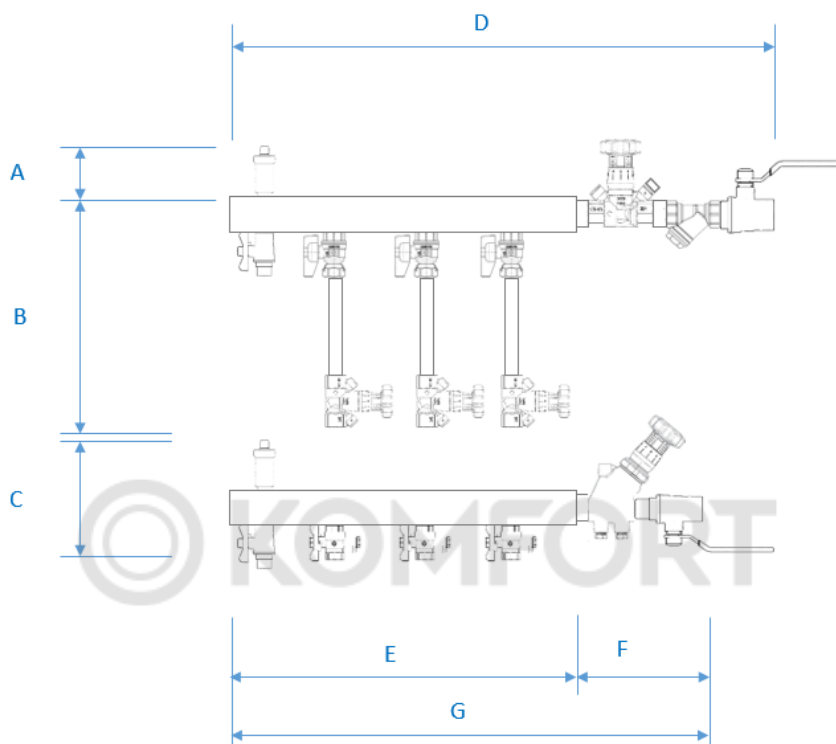
№	Наименование
1	Шаровый кран (американка) Ду25
2	Фильтр косой Ду25
3	Коллектор из нержавеющей стали, 100 мм, 1" x ½"
4	Кран Маевского
5	Шаровой кран ВВ Ду15
6	Штуцер для присоединения счетчика
7	Проставка
8	Балансировочный клапан Ду15
9	Регулятор перепада давления 5-30 кПа, Ду20
10	Шаровой кран для подключения термодатчика ½"

МФ-3



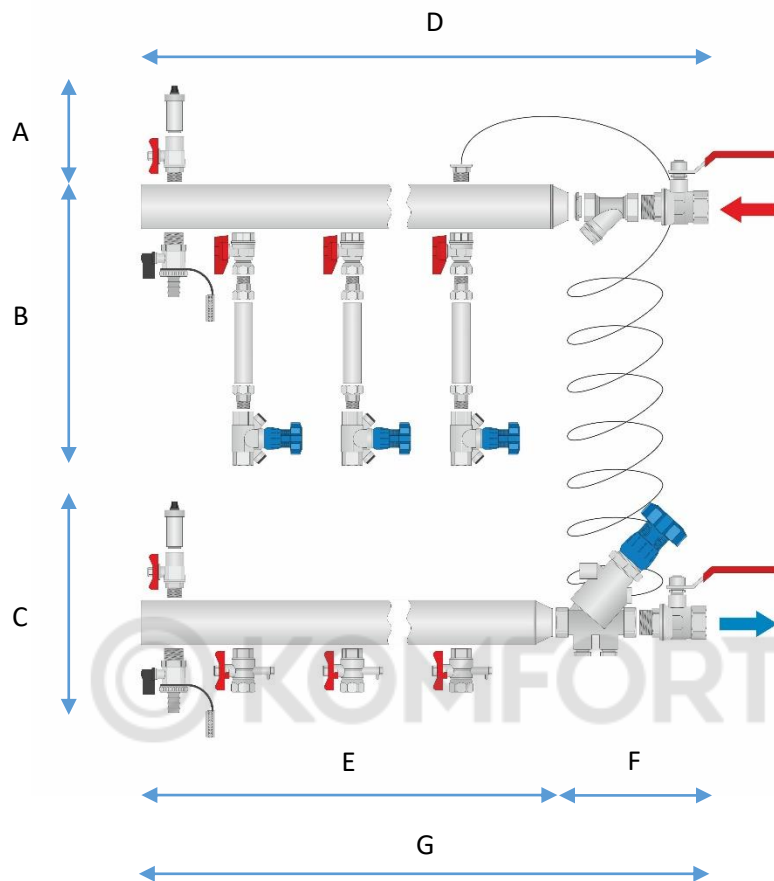
№	Наименование
1	Шаровый кран (американка) Ду25
2	Фильтр косой Ду25
3	Коллектор из нержавеющей стали, 100 мм, 1" x ½"
4	Кран Маевского
5	Шаровой кран ВВ Ду15
6	Регулятор перепада давления 5-30 кПа, Ду20
7	Клапан балансирующий комбинированный с входом для датчика температур

014 – Габаритные размеры



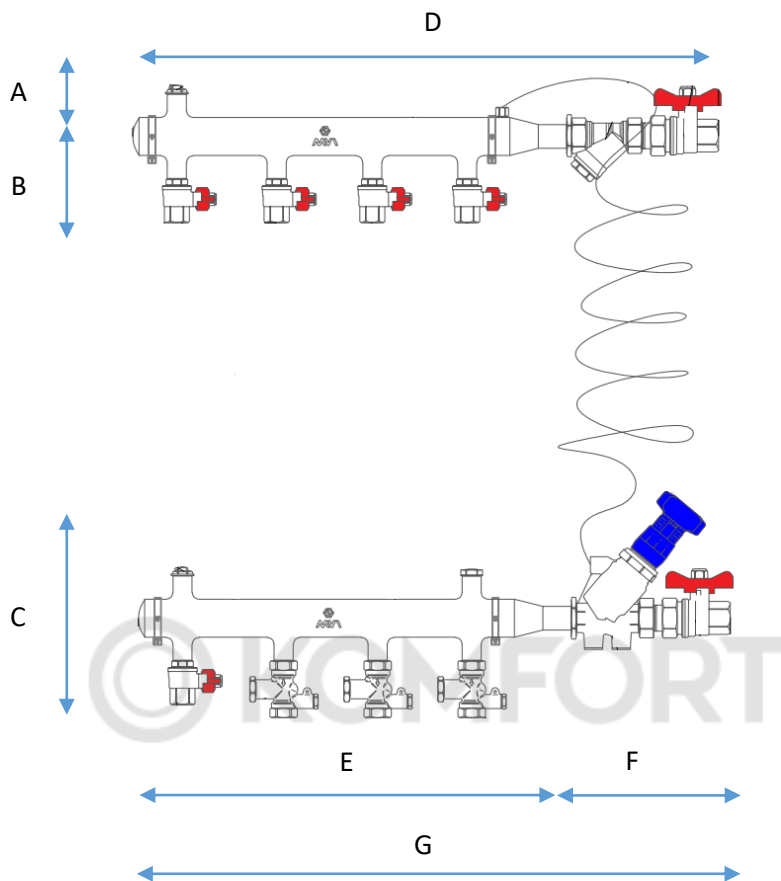
MF1, размеры указаны в мм

Size	A	B	C	D	E	F	G
MF1-40C-25R-2-15-PA	125	262	195	514	260	161	421
MF1-40C-25R-3-15-PA	125	262	195	614	360	161	521
MF1-40C-25R-4-15-PA	125	262	195	714	460	161	621
MF1-40C-25R-5-15-PA	125	262	195	814	560	161	721
MF1-50C-25R-6-15-PA	125	262	195	914	660	161	821
MF1-50C-25R-7-15-PA	125	262	195	1014	760	161	921
MF1-50C-25R-8-15-PA	125	262	195	1114	860	161	1021



MF2, размеры указаны в мм

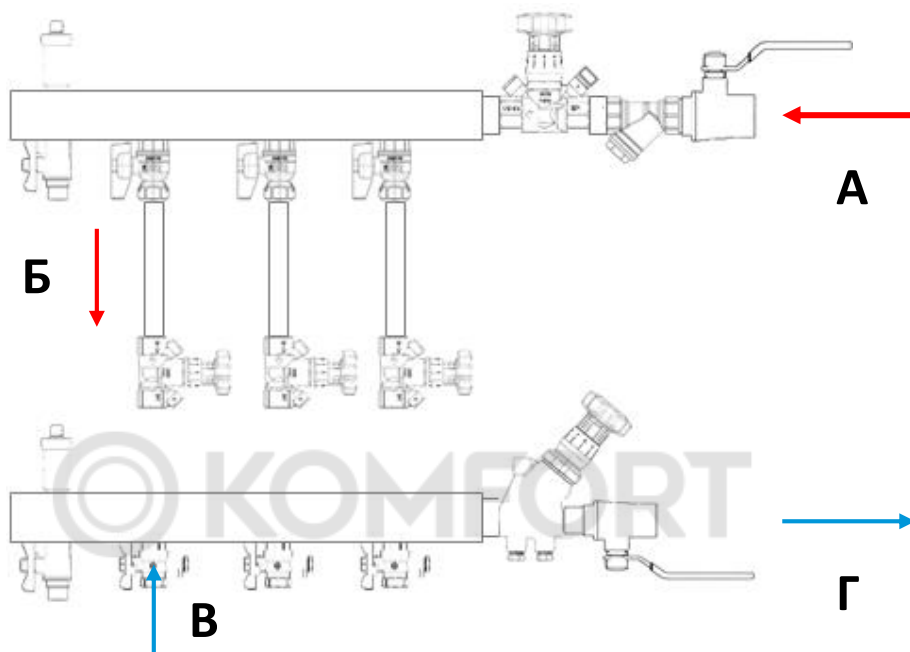
Size	A	B	C	D	E	F	G
MF2-40C-25R-2-15-PA	125	262	195	427	260	169	429
MF2-40C-25R-3-15-PA	125	262	195	527	360	169	529
MF2-40C-25R-4-15-PA	125	262	195	627	460	169	629
MF2-40C-25R-5-15-PA	125	262	195	727	560	169	729
MF2-50C-25R-6-15-PA	125	262	195	827	660	169	829
MF2-50C-25R-7-15-PA	125	262	195	927	760	169	929
MF2-50C-25R-8-15-PA	125	262	195	1027	860	169	1029



MF3, размеры указаны в мм

Size	A	B	C	D	E	F	G
	25	64	195	427	260	169	429
	25	64	195	527	360	169	529
	25	64	195	627	460	169	629
	25	64	195	727	560	169	729
	25	64	195	827	660	169	829
	25	64	195	927	760	169	929
	25	64	195	1027	860	169	1029

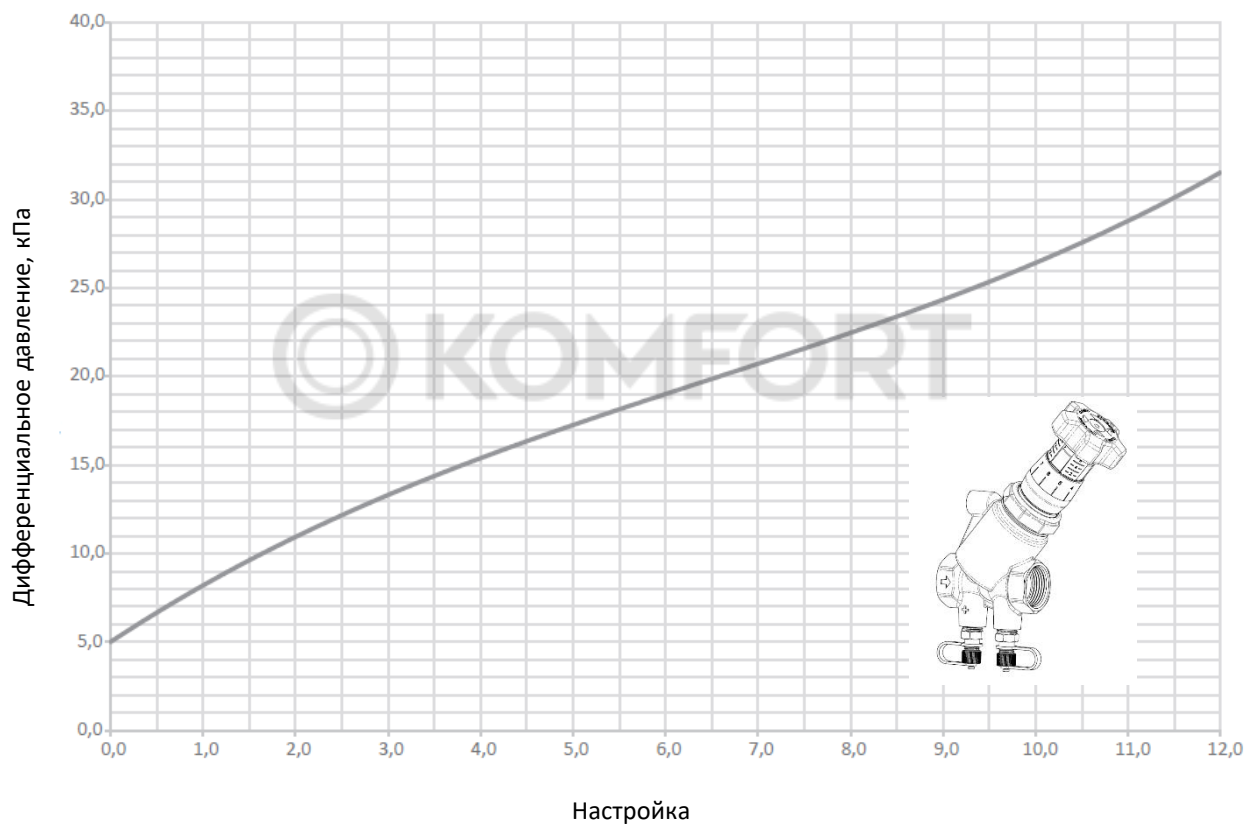
015 – Гидравлические характеристики



Пропускная способность в м3/час (размер балки Ду40)

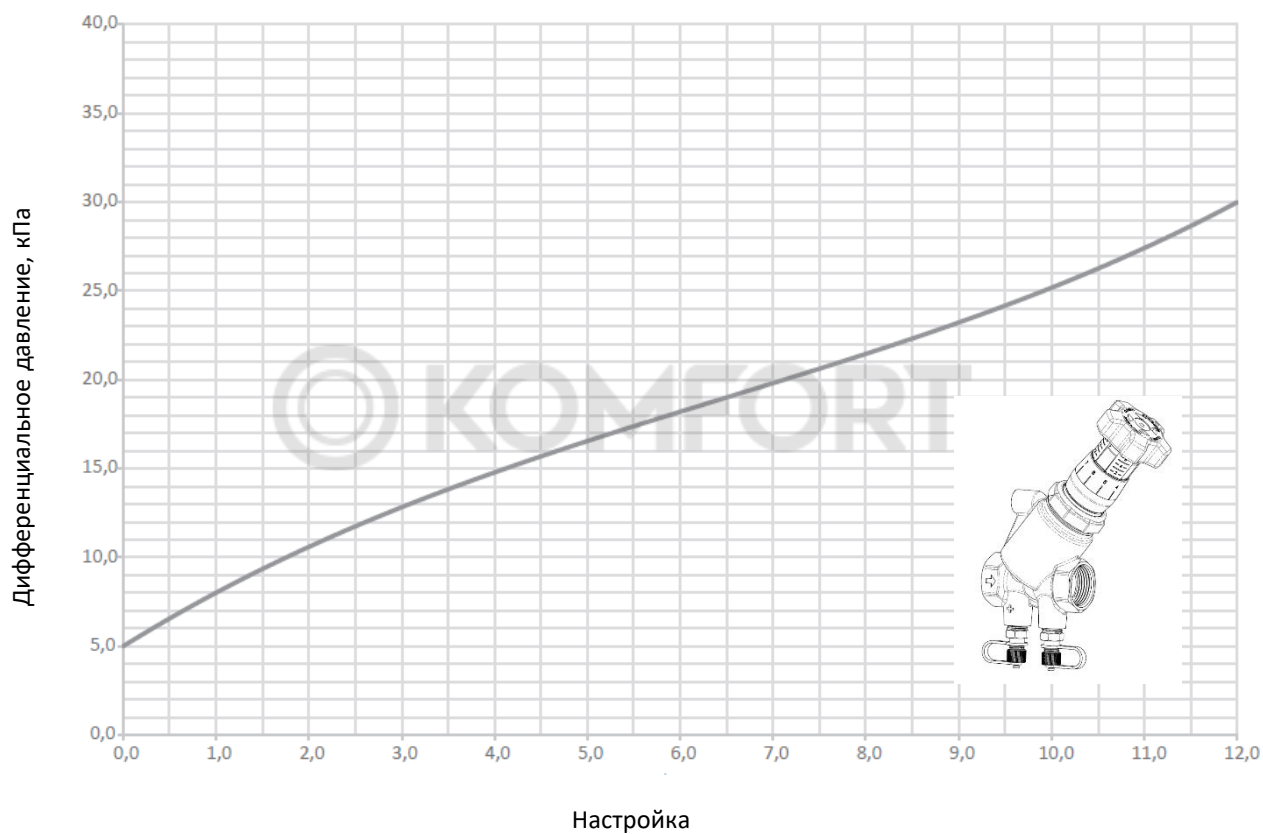
Size	А	Б	В	Г
Premium	0,52÷4,08	0,42÷1,75	-	5,0
Classic	0,52÷4,08	0,42÷1,75	-	4,9
Optimum	6,57	0,42÷1,75	-	4,9
Econom AH	14,63	0,135÷1,52	-	4,9
Future-3 MVI	6,57	-	-	4,9
Future-3 AH	14,63	-	-	4,9

Диаграмма настройки регулятора перепада давления BL.510.05 – DN20



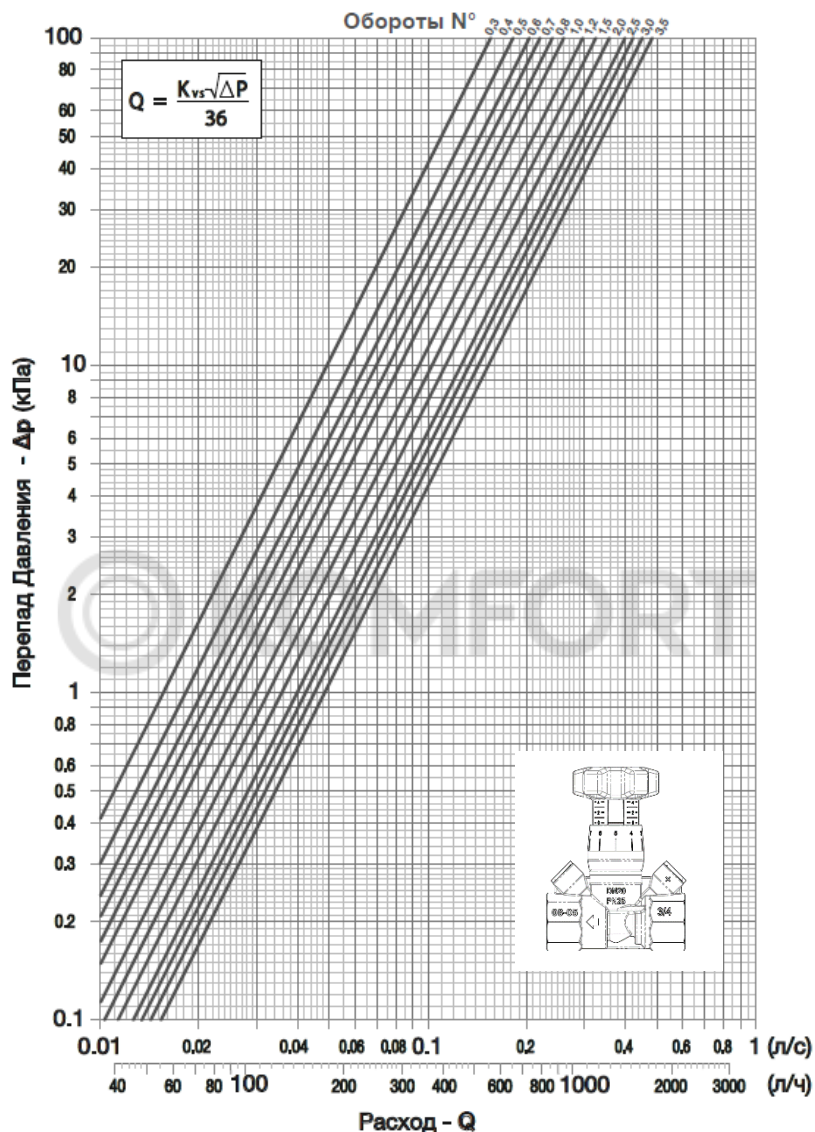
Характеристики				
Регулируемый перепад ΔP	Расход			Kv
	л/час	л/с	GPM	
5-30 кПа	100-1250	0,0278-0,3472	0,366-4,583	4,9

Диаграмма настройки регулятора перепада давления BL.510.06 – DN25



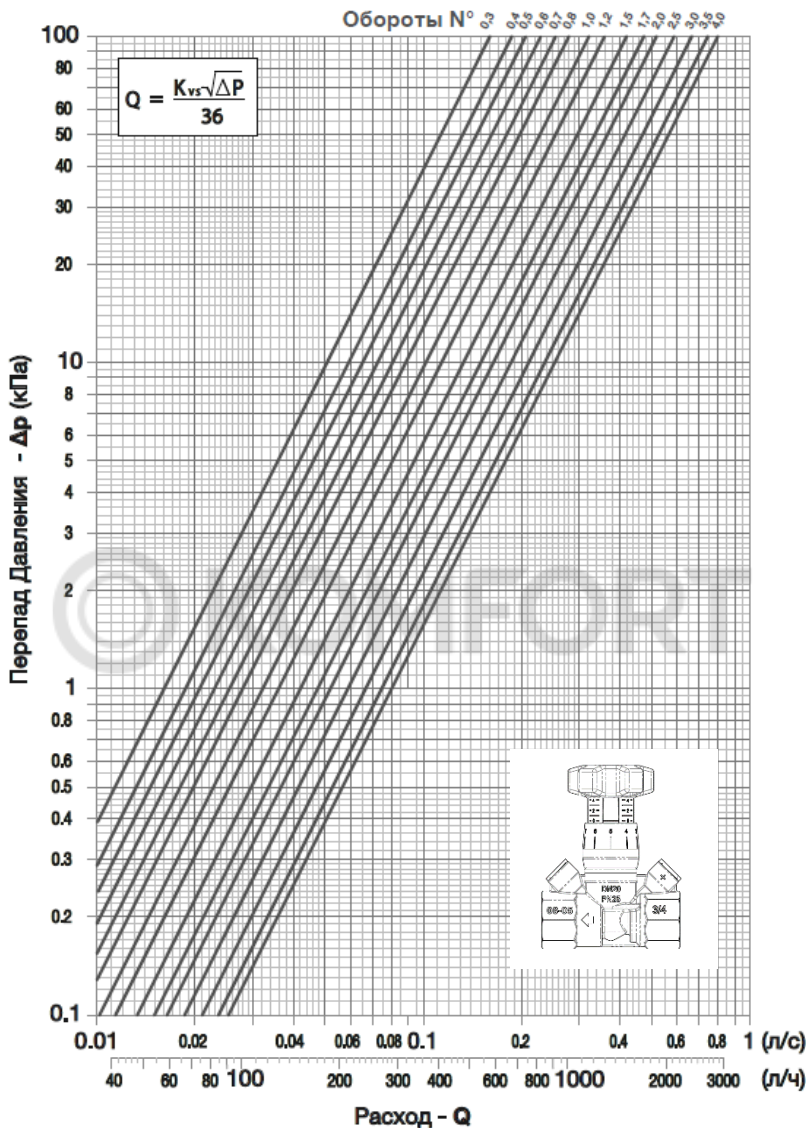
Характеристики				
Регулируемый перепад ΔP	Расход			Kv
	л/час	л/с	GPM	
5-30 кПа	500-2500	0,139-0,694	2,20-11,01	5,0

Диаграмма настройки балансировочного клапана BL.210.04 – DN15



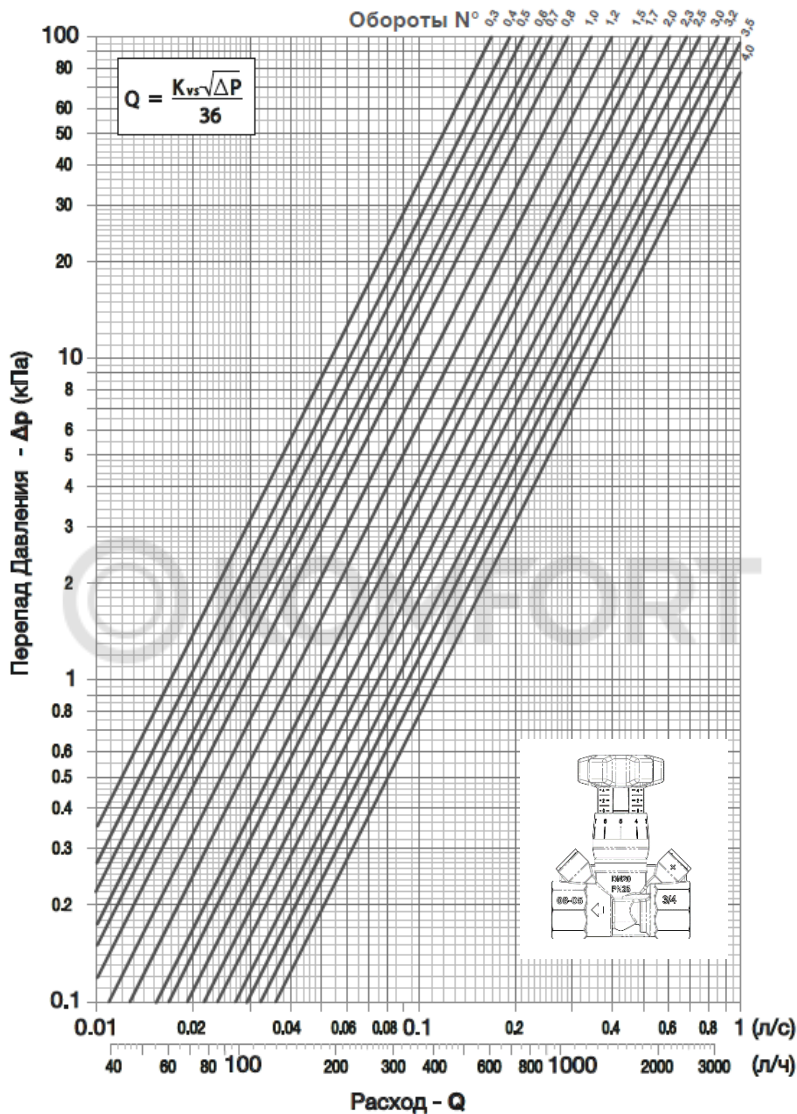
Kv (расход в м3/ч при перепаде давления 1 бар)										
Полные обороты		Десятые доли оборота								
	0,0	0,1	0,2	0,3	0,4	0,5	0,6	0,7	0,8	0,9
0	-	-	0,42	0,56	0,65	0,71	0,79	0,86	0,94	1,01
1	1,07	1,12	1,17	1,22	1,25	1,28	1,31	1,34	1,37	1,41
2	1,44	1,46	1,49	1,50	1,51	1,53	1,55	1,58	1,60	1,62
3	1,64	1,65	1,66	1,68	1,69	1,0	1,71	1,72	1,73	1,74
4	1,75									

Диаграмма настройки балансировочного клапана BL.210.05 – DN20



Kv (расход в м3/ч при перепаде давления 1 бар)										
Полные обороты	Десятые доли оборота									
	0,0	0,1	0,2	0,3	0,4	0,5	0,6	0,7	0,8	0,9
0	-	-	0,44	0,56	0,67	0,74	0,82	0,91	1,00	1,08
1	1,16	1,24	1,31	1,38	1,44	1,52	1,62	1,70	1,77	1,83
2	1,89	1,94	1,99	2,04	2,09	2,13	2,18	2,22	2,29	2,35
3	2,42	2,47	2,53	2,59	2,65	2,71	2,74	2,77	2,80	2,84
4	2,87									

Диаграмма настройки балансировочного клапана BL.210.06 – DN25



Kv (расход в м3/ч при перепаде давления 1 бар)										
Полные обороты	Десятые доли оборота									
	0,0	0,1	0,2	0,3	0,4	0,5	0,6	0,7	0,8	0,9
0	-	-	0,52	0,61	0,69	0,76	0,86	0,94	1,05	1,15
1	1,25	1,35	1,46	1,55	1,64	1,74	1,83	1,92	1,99	2,06
2	2,15	2,22	2,33	2,45	2,59	2,69	2,70	2,72	2,82	2,94
3	3,08	3,20	3,34	3,46	3,58	3,67	3,75	3,87	3,95	4,03
4	4,08									

016 – Указания по монтажу

Муфтовые соединения должны выполняться с использованием в качестве уплотнительных материалов ФУМ (фторопластовый уплотнительный материал) или сантехнической полиамидной нити.

Присоединительные патрубки узла не должны испытывать нагрузок от трубопровода (изгиб, сжатие, растяжение, кручение, перекосы, вибрация). Несоосность соединяемых трубопроводов не должна превышать 3 мм при длине до 1м плюс 1мм на каждый последующий метр.

Узел должен быть установлен в доступном для обслуживания месте таким образом, чтобы циферблат теплосчётчика находился на уровне 1,3-1,6 м. над уровнем пола.

Узел заполняется теплоносителем через подающий трубопровод. Заполнение системы через обратный трубопровод может привести к засорению теплосчётчиков. При заполнении этажной системы теплоносителем следует плавно открыть шаровой кран на подающем коллекторе, затем открыть воздухоотводчик подающего коллектора и держать открытым до выпуска всего воздуха из коллектора. Затем открываются по очереди все воздухоотводчики, установленные на радиаторах на этаже, и производится выпуск воздуха из радиаторов. Далее открывается воздухоотводчик обратного коллектора и производится окончательный выпуск воздуха из системы. После данной операции открывается кран на обратном коллекторе.

После заполнения системы теплоносителем производится настройка на расчетную пропускную способность и перепад давлений балансирующего клапана и регулятора перепада давлений и балансирующих клапанов на квартирных отводах.

При монтаже узла следует соблюдать требования СП 73.13330.2016.

017 – Указания по эксплуатации и техническому обслуживанию

Категорически запрещается допускать замерзание рабочей среды внутри изделий и элементов узла.

Узел должен эксплуатироваться при условиях, изложенных в таблице технических характеристик.

Все элементы узла обслуживаются в соответствии с указаниями в паспортах на эти изделия.

Для обслуживания, замены и установки теплосчётчика в данном узле предусмотрена арматура для опорожнения коллекторов и выпуска воздуха.

Шаровые краны узла следует полностью открывать и закрывать не реже одного раза в год.

018 – Условия хранения и транспортировки

Изделия должны храниться в упаковке предприятия–изготовителя по условиям хранения 3 по ГОСТ 15150.

Транспортировка изделий должна осуществляться в соответствии с условиями 5 по ГОСТ 15150.

019 – Условия по утилизации

Утилизация изделия (переплавка, захоронение, перепродажа) производится в порядке, установленном Законами РФ от 04 мая 1999 г. № 96-ФЗ "Об охране атмосферного воздуха" (в редакции от 01.01.2015), от 24 июня 1998 г. № 89-ФЗ (в редакции от 01.02.2015г) "Об отходах производства и потребления", от 10 января 2002 № 7-ФЗ « Об охране окружающей среды» (в редакции от 01.01.2015), а также другими российскими и региональными нормами, актами, правилами, распоряжениями и пр., принятыми во использование указанных законов.



020 – Гарантийные обязательства

Изготовитель гарантирует соответствие изделий требованиям безопасности, при условии соблюдения потребителем правил использования, транспортировки, хранения, монтажа и эксплуатации.

Гарантия распространяется на все дефекты, возникшие по вине завода-изготовителя. Гарантия не распространяется на дефекты, возникшие в случаях:

- нарушения паспортных режимов хранения, монтажа, испытания, эксплуатации и обслуживания изделия;
- ненадлежащей транспортировки и погрузо-разгрузочных работ;
- наличия следов воздействия веществ, агрессивных к материалам
- наличия повреждений, вызванных пожаром, стихией, форс-мажорными обстоятельствами;
- повреждений, вызванных неправильными действиями потребителя;
- наличия следов постороннего вмешательства в конструкцию изделия.

Изготовитель оставляет за собой право вносить в конструкцию изделия изменения, не влияющие на заявленные технические характеристики.

021 – Условия гарантийного обслуживания

Претензии к качеству товара могут быть предъявлены в течение гарантийного срока. В случае необоснованности претензии, затраты на диагностику и экспертизу изделия оплачиваются Покупателем.

При предъявлении претензий к качеству товара, покупатель предоставляет следующие документы:

1. Заявление в произвольной форме, в котором указываются:
 - название организации или Ф.И.О. покупателя;
 - фактический адрес покупателя и контактный телефон;
 - название и адрес организации, производившей монтаж;
 - адрес установки изделия;
 - краткое описание дефекта.
2. Документ, подтверждающий покупку изделия (накладная, квитанция);
3. Фотографии неисправного изделия в системе;
4. Акт гидравлического испытания системы, в которой монтировалось изделие;
5. Копия гарантийного талона со всеми заполненными графами.

Представители Гарантийной организации могут запросить дополнительные документы для определения причин аварии и размеров ущерба.



© KOMFORT



MVI