

Технический паспорт изделия

Паспорт разработан в соответствии
с требованиями ГОСТ 2.601



Распределительные коллекторы для систем отопления MVI серии ML.4...



ПС-ML.08.2020.087



ООО Йорхе Рус
119602, г. Москва, ул. Академика Анохина,
дом № 2 корпус 7, пом. VIII, ком.17, 19



Содержание

- 087 – Распределительные коллекторы серии ML.4... Номенклатура
- 010 – Назначение и область применения
- 011 – Характеристики
- 012 – Материалы
- 013 – Габаритные размеры
- 014 – Указания по монтажу
- 017 – Указания по эксплуатации и техническому обслуживанию
- 018 – Условия хранения и транспортировки
- 019 – Условия по утилизации
- 020 – Гарантийные обязательства
- 021 – Условия гарантийного обслуживания

087 – Распределительные коллекторы для систем отопления MVI серии ML.4... Номенклатура

№	Наименование	Артикул
1	Коллекторная балка из нержавеющей стали 100 мм Ду25 (1') на 2 выхода	ML.402.06
2	Коллекторная балка из нержавеющей стали 100 мм Ду25 (1') на 3 выхода	ML.403.06
3	Коллекторная балка из нержавеющей стали 100 мм Ду25 (1') на 4 выхода	ML.404.06
4	Коллекторная балка из нержавеющей стали 100 мм Ду25 (1') на 5 выходов	ML.405.06
5	Коллекторная балка из нержавеющей стали 100 мм Ду25 (1') на 6 выходов	ML.406.06
6	Коллекторная балка из нержавеющей стали 100 мм Ду25 (1') на 7 выходов	ML.407.06
7	Коллекторная балка из нержавеющей стали 100 мм Ду25 (1') на 8 выходов	ML.408.06
8	Коллекторная балка из нержавеющей стали 100 мм Ду32 (1*1/4') на 2 выхода	ML.402.07
9	Коллекторная балка из нержавеющей стали 100 мм Ду32 (1*1/4') на 3 выхода	ML.403.07
10	Коллекторная балка из нержавеющей стали 100 мм Ду32 (1*1/4') на 4 выхода	ML.404.07
11	Коллекторная балка из нержавеющей стали 100 мм Ду32 (1*1/4') на 5 выходов	ML.405.07
12	Коллекторная балка из нержавеющей стали 100 мм Ду32 (1*1/4') на 6 выходов	ML.406.07
13	Коллекторная балка из нержавеющей стали 100 мм Ду32 (1*1/4') на 7 выходов	ML.407.07

010 – Назначение и область применения

Распределительные коллекторы фирмы MVI предназначены для распределения потока транспортируемой среды по потребителям.

Коллекторные системы могут использоваться на трубопроводах систем холодного (в том числе питьевого) и горячего водоснабжения, отопления, сжатого воздуха, а также на технологических трубопроводах, транспортирующих жидкости, не агрессивные к материалам элементов коллекторных систем.

Использование коллекторных систем позволяет выравнивать давление по потребителям, осуществлять централизованное регулирование расхода, удаление воздуха и слив рабочей среды.

К коллекторам MVI могут присоединяться стальные, полимерные, металлополимерные и медные трубопроводы.

Коллекторы с шагом выходов 100 мм используются, как правило, в тепловых узлах и этажных узлах учёта и распределения тепловой энергии и воды.

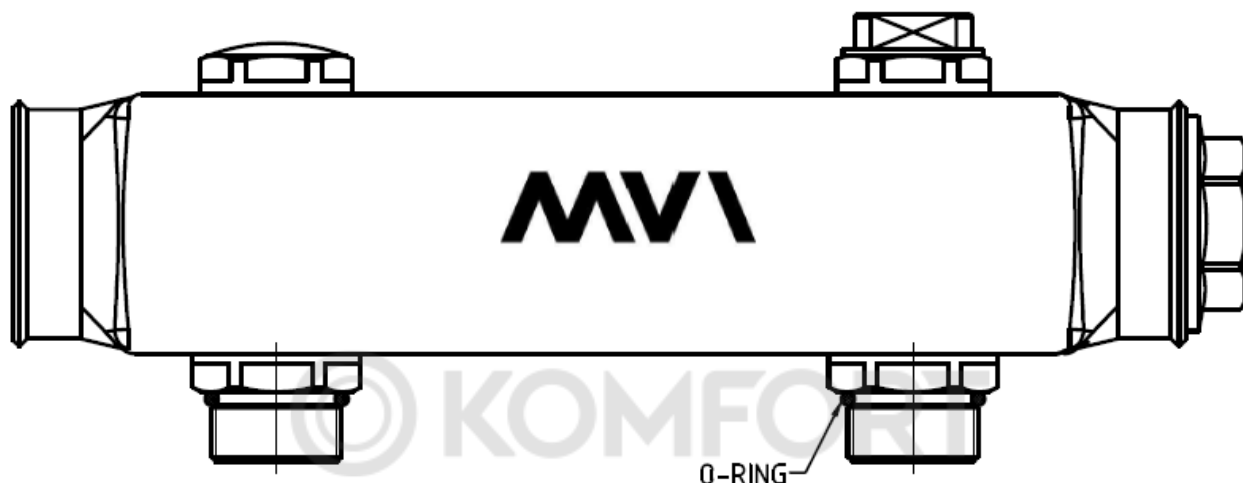
Коллекторы имеют в верхней части два гнезда (G1/2") с внутренней резьбой, в которые установлены заглушка и воздухоотводчик. Один магистральный выход комплектуется заглушкой. Тип резьбы на верхних и нижних отводах балки – G.

Поставляют от 2х до 8ми выходов с размером резьбы подключения магистрали DN25 и DN32.

011 – Характеристики

№	Характеристика	Значение
1	Максимальная температура рабочей среды, °С	130
2	Номинальное максимальное давление, бар	16
4	Расстояние между выходами, мм	100
5	Количество отводов, шт	1-8
6	Присоединение к стояку	Ду 25-32
7	Присоединения к квартирной СО	Ду 15
8	Толщина стенки, мм	1,6
9	Срок службы, лет	25

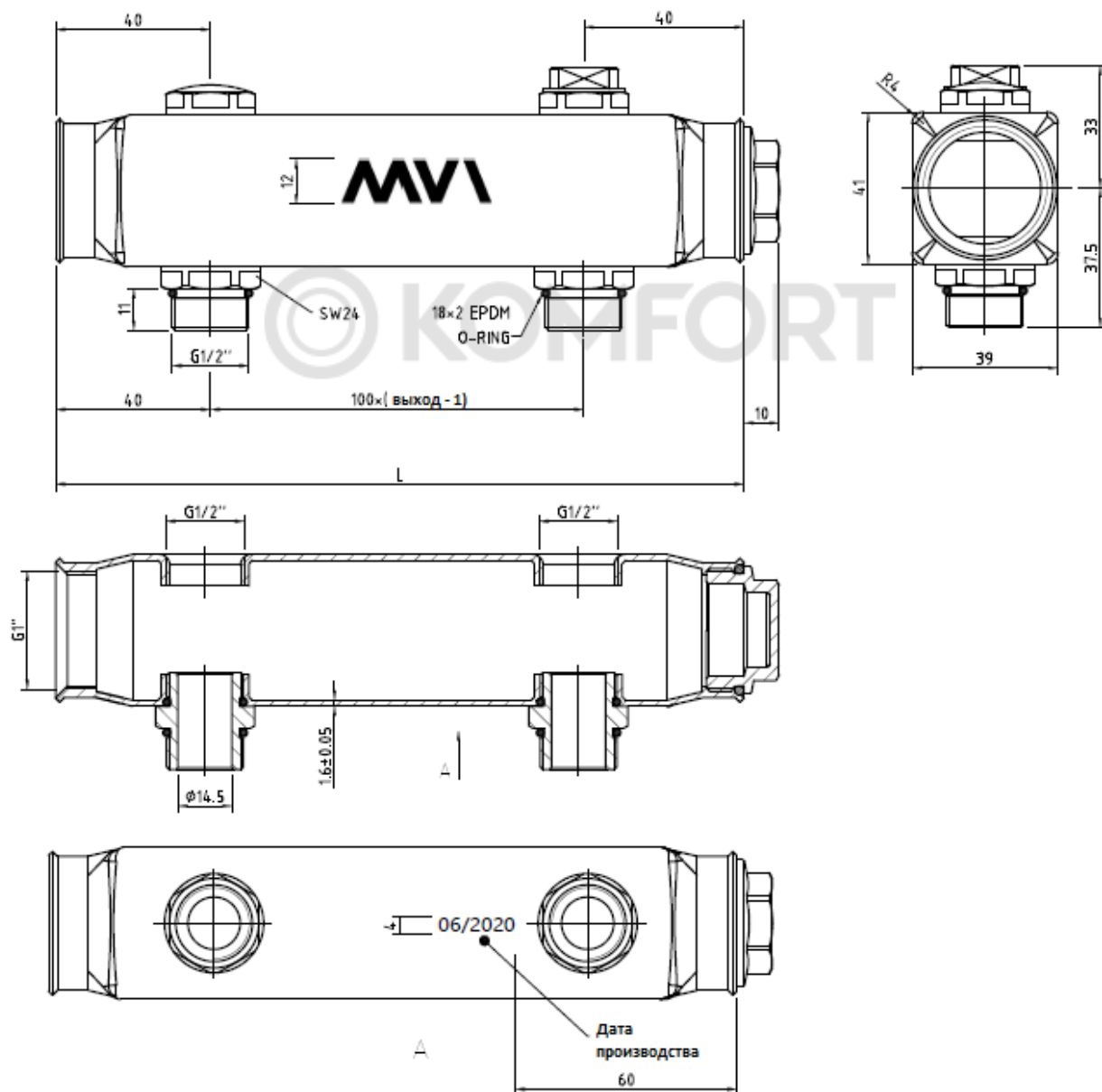
012 – Материалы



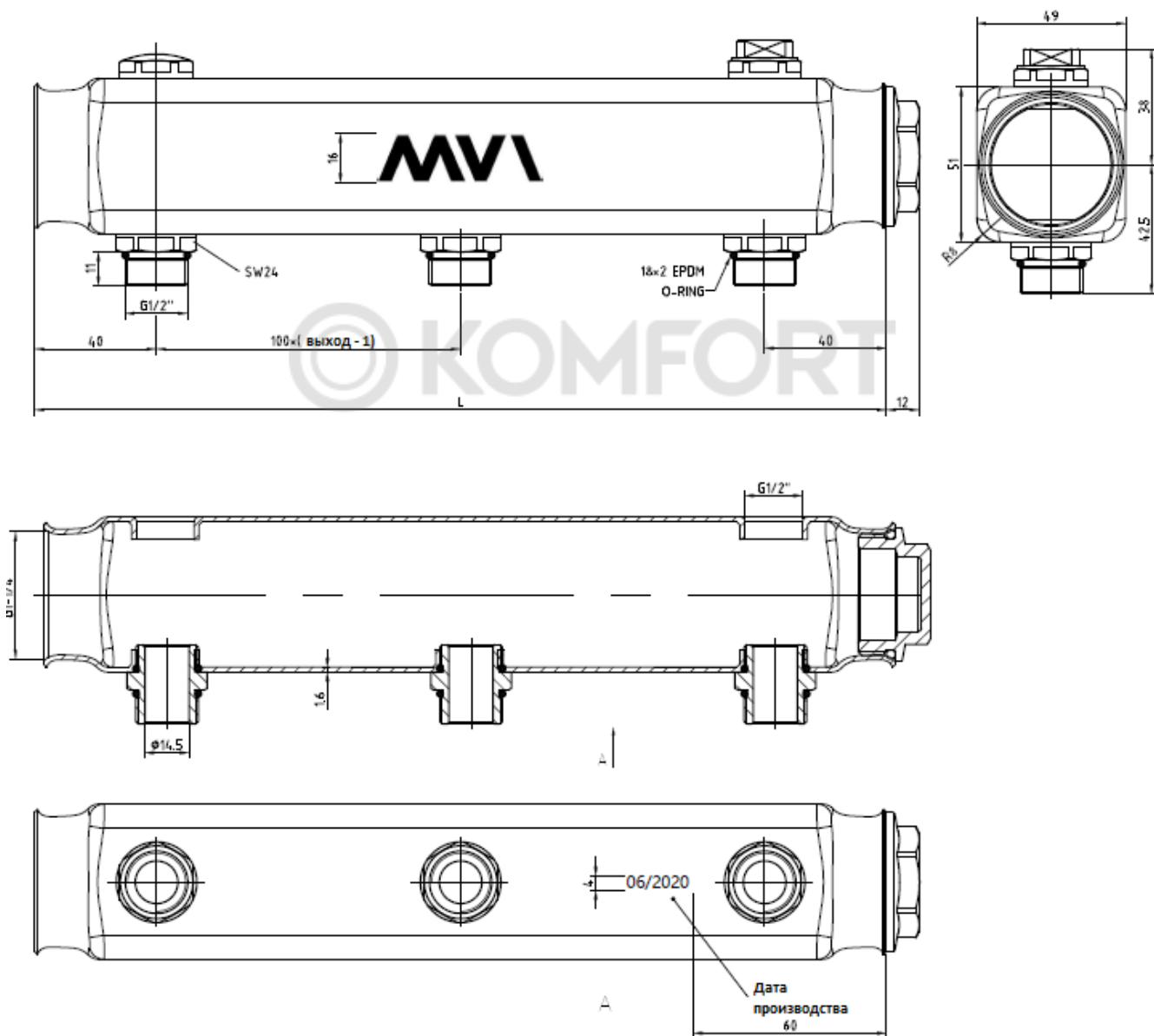
№	Наименование детали	Материал	Марка материала по нормам	
			РФ	EN
1	Корпус коллектора	Нерж.сталь	08X18N10	AISI304
2	Заглушка магистральная	Латунь	ЛС-59-2	CW617N
	Заглушка верхняя (корпус)	Латунь	ЛС-59-2	CW617N
3	Крышка заглушки верхней	Пластик	Пластик	ABS
	Корпус воздухоотводчика	Латунь	ЛС-59-2	CW617N
4	Крышка воздухоотводчика	Пластик	Пластик	ABS
	Резьбовой выход нижний	Латунь	ЛС-59-2	CW617N
5	Уплотнители О-ринг	Эластомер	ЕПДМ	EPDM

013 – Габаритные размеры

ML.4xx.06



ML.4xx.07



014 – Указания по монтажу

Муфтовые соединения должны выполняться с использованием в качестве уплотнительных материалов ФУМ (фторопластовый уплотнительный материал) или сантехнической полиамидной нити.

Присоединительные патрубки узла не должен испытывать нагрузок от трубопровода (изгиб, сжатие, растяжение, кручение, перекосы, вибрация). Несоосность соединяемых трубопроводов не должна превышать 3 мм при длине до 1м плюс 1мм на каждый последующий метр.

Коллектор должен быть установлен в доступном для обслуживания месте.

Коллекторы могут монтироваться в любом монтажном положении.

Перед пуском в эксплуатацию система должна быть подвергнута гидравлическим испытанием давлением, в 1,5 раза превышающим рабочее.

При монтаже коллектора следует соблюдать требования СП 73.13330.2016.

015 – Указания по эксплуатации и техническому обслуживанию

Категорически запрещается допускать замерзание рабочей среды внутри изделий и элементов узла.

Узел должен эксплуатироваться при условиях, изложенных в таблице технических характеристик.

Все элементы узла обслуживаются в соответствии с указаниями в паспортах на эти изделия.

Для обслуживания, замены и установки теплосчётчика в данном узле предусмотрена арматура для опорожнения коллекторов и выпуска воздуха.

Шаровые краны узла следует полностью открывать и закрывать не реже одного раза в год.

016 – Условия хранения и транспортировки

Изделия должны храниться в упаковке предприятия–изготовителя по условиям хранения 3 по ГОСТ 15150.

Транспортировка изделий должна осуществляться в соответствии с условиями 5 по ГОСТ 15150.

017 – Условия по утилизации

Утилизация изделия (переплавка, захоронение, перепродажа) производится в порядке, установленном Законами РФ от 04 мая 1999 г. № 96-ФЗ "Об охране атмосферного воздуха" (в редакции от 01.01.2015), от 24 июня 1998 г. № 89-ФЗ (в редакции от 01.02.2015г) "Об отходах производства и потребления", от 10 января 2002 № 7-ФЗ « Об охране окружающей среды» (в редакции от 01.01.2015), а также другими российскими и региональными нормами, актами, правилами, распоряжениями и пр., принятыми во исполнение указанных законов.

018 – Гарантийные обязательства

Изготовитель гарантирует соответствие изделий требованиям безопасности, при условии соблюдения потребителем правил использования, транспортировки, хранения, монтажа и эксплуатации.

Гарантия распространяется на все дефекты, возникшие по вине завода-изготовителя. Гарантия не распространяется на дефекты, возникшие в случаях:

- нарушения паспортных режимов хранения, монтажа, испытания, эксплуатации и обслуживания изделия;
- ненадлежащей транспортировки и погрузо-разгрузочных работ;
- наличия следов воздействия веществ, агрессивных к материалам
- наличия повреждений, вызванных пожаром, стихией, форс-мажорными обстоятельствами;
- повреждений, вызванных неправильными действиями потребителя;
- наличия следов постороннего вмешательства в конструкцию изделия.

Изготовитель оставляет за собой право вносить в конструкцию изделия изменения, не влияющие на заявленные технические характеристики.

019 – Условия гарантийного обслуживания

Претензии к качеству товара могут быть предъявлены в течение гарантийного срока. В случае необоснованности претензии, затраты на диагностику и экспертизу изделия оплачиваются Покупателем.

При предъявлении претензий к качеству товара, покупатель предоставляет следующие документы:

1. Заявление в произвольной форме, в котором указываются:
 - название организации или Ф.И.О. покупателя;
 - фактический адрес покупателя и контактный телефон;
 - название и адрес организации, производившей монтаж;
 - адрес установки изделия;
 - краткое описание дефекта.
2. Документ, подтверждающий покупку изделия (накладная, квитанция);
3. Фотографии неисправного изделия в системе;
4. Акт гидравлического испытания системы, в которой монтировалось изделие;
5. Копия гарантийного талона со всеми заполненными графами.

Представители Гарантийной организации могут запросить дополнительные документы для определения причин аварии и размеров ущерба.



© KOMFORT



MVI