

Технический паспорт изделия

Паспорт разработан в соответствии
с требованиями ГОСТ 2.601



Фитинги натяжные латунные серии SF.400-600...



ПС-SF.600.09.2019.069



ООО Йорхе Рус
119602, г. Москва, ул. Академика Анохина,
дом № 2 корпус 7, пом. VIII, ком. 17, 19



Содержание

- 069 – Фитинги натяжные латунные. Номенклатура
- 010 – Назначение и область применения
- 011 – Технические характеристики
- 012 – Материалы
- 013 – Габаритные размеры
- 014 – Указания по монтажу
- 015 – Указания по эксплуатации и техническому обслуживанию
- 016 – Условия хранения и транспортировки
- 017 – Условия по утилизации
- 018 – Список жидкостей агрессивных к материалам изделия
- 019 – Данные о производителе и поставщике
- 020 – Гарантийные обязательства
- 021 – Условия гарантийного обслуживания

069 – Фитинги натяжные латунные. Номенклатура

| № | Наименование | Артикул |
|----|----------------------------|-------------|
| 1 | Гильза монтажная | SF.610.04 |
| 2 | Гильза монтажная | SF.610.05 |
| 3 | Гильза монтажная | SF.610.06 |
| 4 | Гильза монтажная | SF.610.07 |
| 5 | Муфта с наружной резьбой | SF.620.0404 |
| 6 | Муфта с наружной резьбой | SF.620.0504 |
| 7 | Муфта с наружной резьбой | SF.420.0405 |
| 8 | Муфта с наружной резьбой | SF.420.0505 |
| 9 | Муфта с наружной резьбой | SF.420.0604 |
| 10 | Муфта с наружной резьбой | SF.420.0605 |
| 11 | Муфта с наружной резьбой | SF.420.0606 |
| 12 | Муфта с наружной резьбой | SF.420.0705 |
| 13 | Муфта с наружной резьбой | SF.420.0706 |
| 14 | Муфта с внутренней резьбой | SF.621.0404 |
| 15 | Муфта с внутренней резьбой | SF.421.0405 |
| 16 | Муфта с внутренней резьбой | SF.621.0504 |
| 17 | Муфта с внутренней резьбой | SF.421.0505 |
| 18 | Муфта с внутренней резьбой | SF.421.0604 |
| 19 | Муфта с внутренней резьбой | SF.421.0605 |
| 20 | Муфта с внутренней резьбой | SF.421.0606 |
| 21 | Муфта с внутренней резьбой | SF.421.0706 |
| 22 | Муфта равносторонняя | SF.422.04 |
| 23 | Муфта равносторонняя | SF.422.05 |
| 24 | Муфта равносторонняя | SF.422.06 |
| 25 | Муфта равносторонняя | SF.422.06 |

| № | Наименование | Артикул |
|----|-------------------------------|-------------|
| 26 | Муфта переходная | SF.423.0405 |
| 27 | Муфта переходная | SF.423.0406 |
| 28 | Муфта переходная | SF.423.0506 |
| 29 | Муфта переходная | SF.423.0607 |
| 30 | Муфта с накидной гайкой | SF.624.0404 |
| 31 | Муфта с накидной гайкой | SF.624.0405 |
| 32 | Муфта с накидной гайкой | SF.424.0504 |
| 33 | Муфта с накидной гайкой | SF.624.0505 |
| 34 | Муфта с накидной гайкой | SF.624.0605 |
| 35 | Муфта с накидной гайкой | SF.424.0606 |
| 36 | Муфта с накидной гайкой | SF.424.0706 |
| 37 | Угольник равносторонний | SF.430.04 |
| 38 | Угольник равносторонний | SF.430.05 |
| 39 | Угольник равносторонний | SF.430.06 |
| 40 | Угольник равносторонний | SF.430.07 |
| 41 | Угольник с внутренней резьбой | SF.431.0404 |
| 42 | Угольник с внутренней резьбой | SF.431.0504 |
| 43 | Угольник с внутренней резьбой | SF.431.0505 |
| 44 | Угольник с внутренней резьбой | SF.431.0605 |
| 45 | Угольник с внутренней резьбой | SF.431.0706 |
| 46 | Угольник с наружной резьбой | SF.632.0404 |
| 47 | Угольник с наружной резьбой | SF.432.0405 |
| 48 | Угольник с наружной резьбой | SF.432.0504 |
| 49 | Угольник с наружной резьбой | SF.432.0505 |
| 50 | Угольник с наружной резьбой | SF.432.0605 |

| № | Наименование | Артикул |
|----|---|---------------|
| 51 | Угольник с наружной резьбой | SF.432.0606 |
| 52 | Угольник с наружной резьбой | SF.432.0706 |
| 53 | Угольник настенный с внутренней резьбой | SF.633.0404 |
| 54 | Угольник настенный с внутренней резьбой | SF.433.0504 |
| 55 | Угольник настенный с внутренней резьбой | SF.433.0505 |
| 56 | Угольник настенный с внутренней резьбой | SF.433.0605 |
| 57 | Двойное настенное колено | SF.635.040404 |
| 58 | Тройник равносторонний | SF.440.04 |
| 59 | Тройник равносторонний | SF.440.05 |
| 60 | Тройник равносторонний | SF.440.06 |
| 61 | Тройник равносторонний | SF.440.07 |
| 62 | Тройник переходной | SF.441.040504 |
| 63 | Тройник переходной | SF.441.050404 |
| 64 | Тройник переходной | SF.441.050405 |
| 65 | Тройник переходной | SF.441.050504 |
| 66 | Тройник переходной | SF.441.050604 |
| 67 | Тройник переходной | SF.441.050605 |
| 68 | Тройник переходной | SF.441.060404 |
| 69 | Тройник переходной | SF.441.060405 |
| 70 | Тройник переходной | SF.441.060406 |
| 71 | Тройник переходной | SF.441.060504 |
| 72 | Тройник переходной | SF.441.060505 |
| 73 | Тройник переходной | SF.441.060506 |
| 74 | Тройник переходной | SF.441.060604 |
| 75 | Тройник переходной | SF.441.060605 |

| № | Наименование | Артикул |
|----|------------------------------|-----------------|
| 76 | Тройник переходной | SF.441.070606 |
| 77 | Тройник переходной | SF.641.060706 |
| 78 | Тройник переходной | SF.441.070506 |
| 79 | Тройник переходной | SF.441.070407 |
| 80 | Тройник переходной | SF.441.070507 |
| 81 | Тройник переходной | SF.441.070607 |
| 82 | Тройник с внутренней резьбой | SF.642.040404 |
| 83 | Тройник с внутренней резьбой | SF.642.050405 |
| 84 | Тройник с внутренней резьбой | SF.642.060506 |
| 85 | Трубка приборная Г-образная | SF.650.04-L250 |
| 86 | Трубка приборная Г-образная | SF.650.04-L500 |
| 87 | Трубка приборная Г-образная | SF.650.04-L1000 |
| 88 | Трубка приборная Г-образная | SF.650.05-L250 |
| 89 | Трубка приборная Т-образная | SF.651.04-L250 |
| 90 | Трубка приборная Т-образная | SF.651.05-L250 |

010 – Назначение и область применения

Фитинги с натяжной гильзой MVI предназначены для создания соединений трубопроводов из полимерных труб из сшитого полиэтилена РЕХ, в системах питьевого и хозяйственного водопровода, горячего водоснабжения, отопления, а также на технологических трубопроводах, транспортирующих жидкости, неагрессивные к материалам труб и фитингов.

Фитинги с натяжной гильзой MVI совместимы с полимерными трубами из сшитого полиэтилена, имеющими следующие геометрические параметры:

| | | | | |
|---------------------------|-----|-----|-----|-----|
| Внешний диаметр трубы, мм | 16 | 20 | 25 | 32 |
| Толщина стенки, мм | 2,2 | 2,8 | 3,5 | 4,4 |

Фитинги с натяжной гильзой MVI могут быть использованы для открытого и скрытого монтажа. Разрешается замоноличивать их в строительные конструкции.

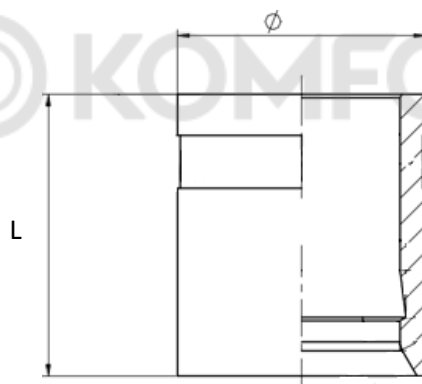
011 – Технические характеристики

| № | Характеристика | Значение |
|---|--|----------------|
| 1 | Максимальная рабочая температура среды, °С | 120 |
| 2 | Номинальное давление PN, бар | 25 |
| 3 | Тип резьбы | Цилиндрическая |
| 4 | Диапазон размеров, мм | 16-32 |

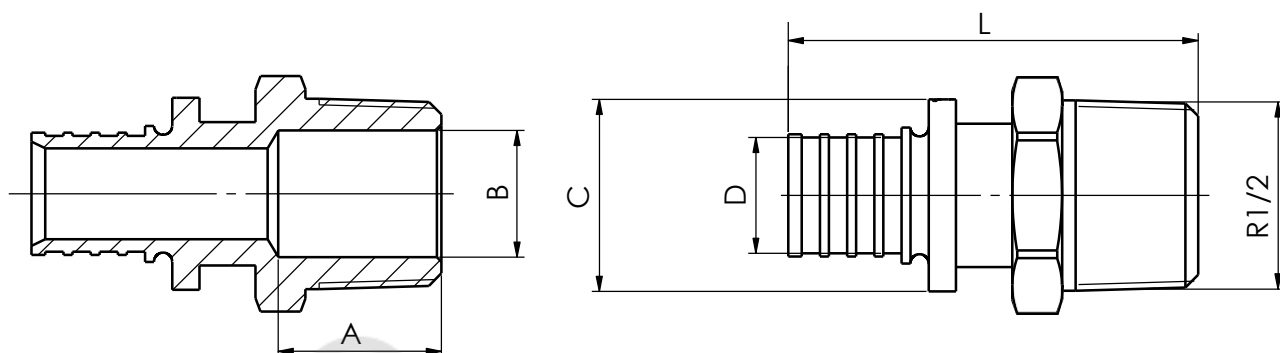
012 – Материалы

| № | Наименование детали | Материал | Марка материала по нормам | |
|---|---------------------|----------|---------------------------|--------|
| | | | РФ | EN |
| 1 | Корпус | Латунь | ЛС-59-2 | CW617N |

013 – Габаритные размеры

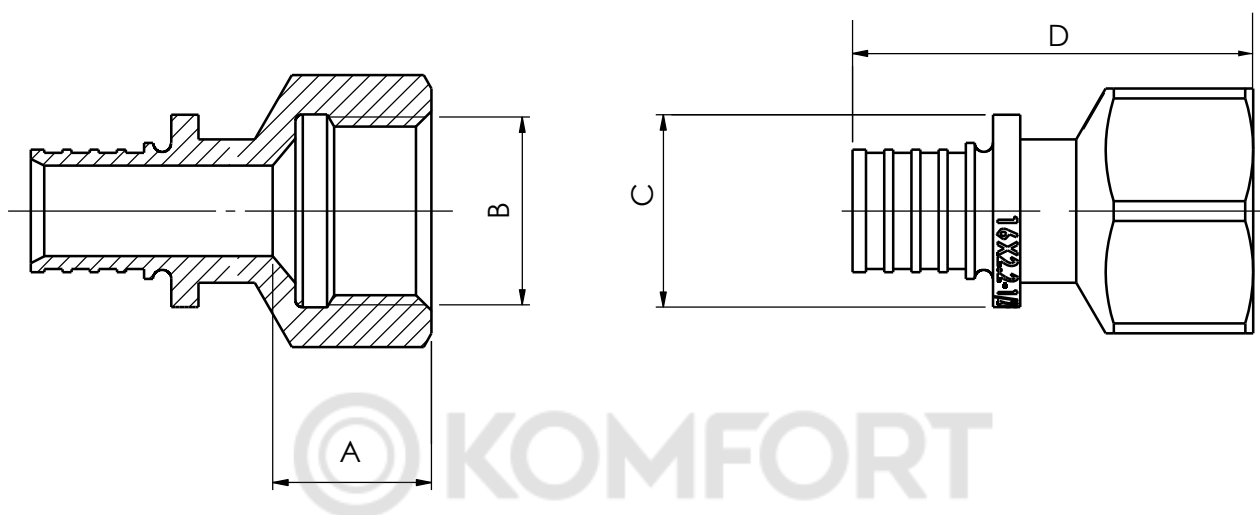


| Гильза | | | |
|-----------|------|------|--------|
| Артикул | L | ∅ | Вес, г |
| SF.610.04 | 24 | 21,5 | 26 |
| SF.610.05 | 25 | 25 | 29 |
| SF.610.06 | 27,5 | 30,5 | 46 |
| SF.610.07 | 34 | 39 | 91 |



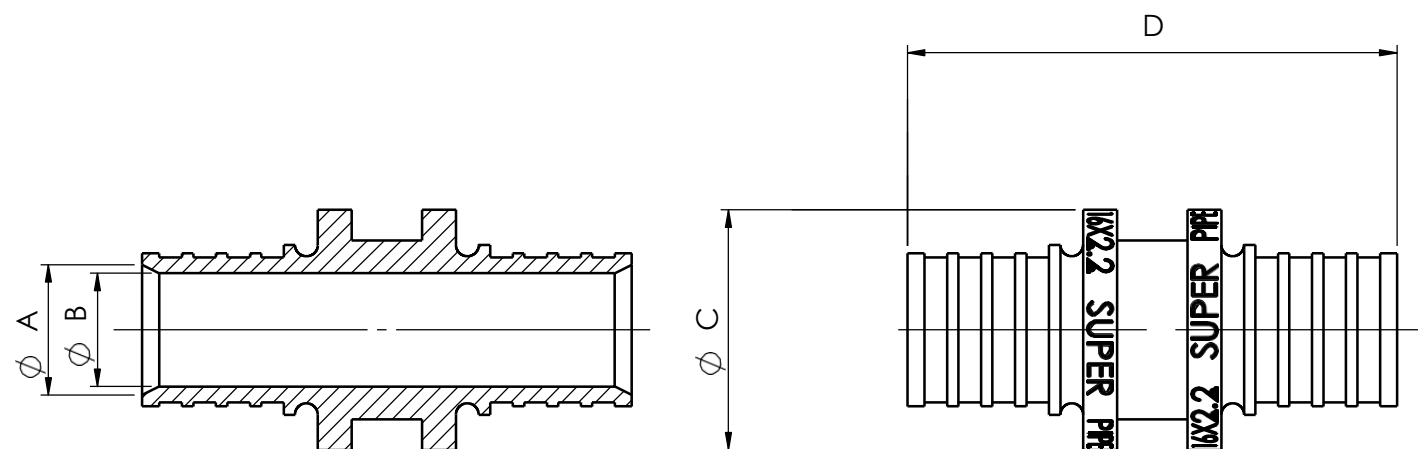
Муфта с наружной резьбой

| Арт. | A | B | C | D | L | R | SW | Вес, г |
|-------------|------|----|------|------|------|----|----|--------|
| SF.620.0404 | 15 | 15 | 22,2 | 13,5 | 46 | ½" | 26 | 56 |
| SF.620.0504 | 14,5 | 20 | 21,5 | 13,5 | 44,5 | ¾" | 27 | 77 |
| SF.420.0405 | 15 | 15 | 26,2 | 16,5 | 51 | ½" | 27 | 57,5 |
| SF.420.0505 | 14,5 | 20 | 26 | 16,5 | 48,5 | ¾" | 27 | 67 |
| SF.420.0604 | 14,5 | 15 | 31 | 19,8 | 56,5 | ½" | 23 | 76 |
| SF.420.0605 | 14,5 | 20 | 31 | 19,8 | 56,5 | ¾" | 27 | 85 |
| SF.420.0606 | 17 | 15 | 31 | 19,8 | 60 | 1" | 34 | 120 |
| SF.420.0705 | 14,5 | 20 | 39 | 25,5 | 62,7 | ¾" | 27 | 120 |
| SF.420.0706 | 17 | 20 | 39 | 25,5 | 66,2 | 1" | 34 | 155 |



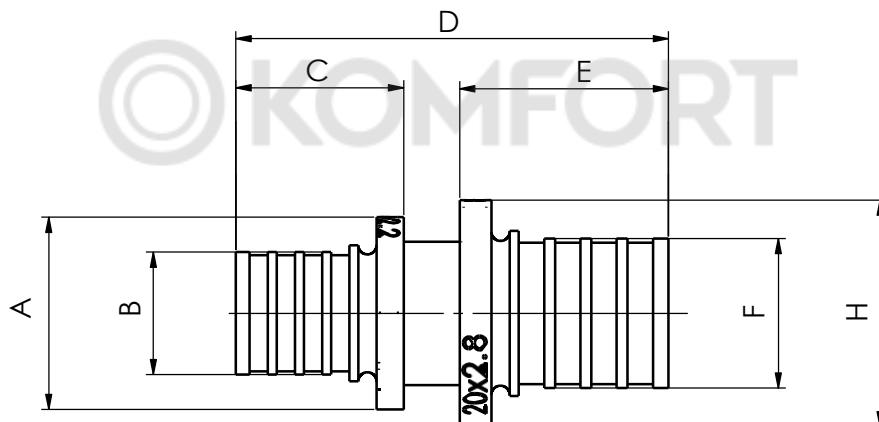
Муфта с внутренней резьбой

| Арт. | A | B | C | D | R | SW | Вес, г |
|-------------|----|------|------|------|------|----|--------|
| SF.621.0404 | 21 | 1/2" | 22,2 | 46,5 | 1/2" | 25 | 65 |
| SF.421.0405 | 17 | 3/4" | 21,5 | 42 | 3/4" | 30 | 64 |
| SF.621.0504 | 19 | 1/2" | 26,2 | 48,5 | 1/2" | 27 | 82 |
| SF.421.0505 | 17 | 3/4" | 26 | 46 | 3/4" | 30 | 74 |
| SF.421.0604 | 17 | 1/2" | 31 | 54 | 1/2" | 24 | 79 |
| SF.421.0605 | 17 | 3/4" | 31 | 54 | 3/4" | 30 | 92 |
| SF.421.0606 | 20 | 1" | 31 | 57 | 1" | 37 | 129 |
| SF.421.0706 | 20 | 1" | 39 | 63,2 | 1" | 37 | 163 |



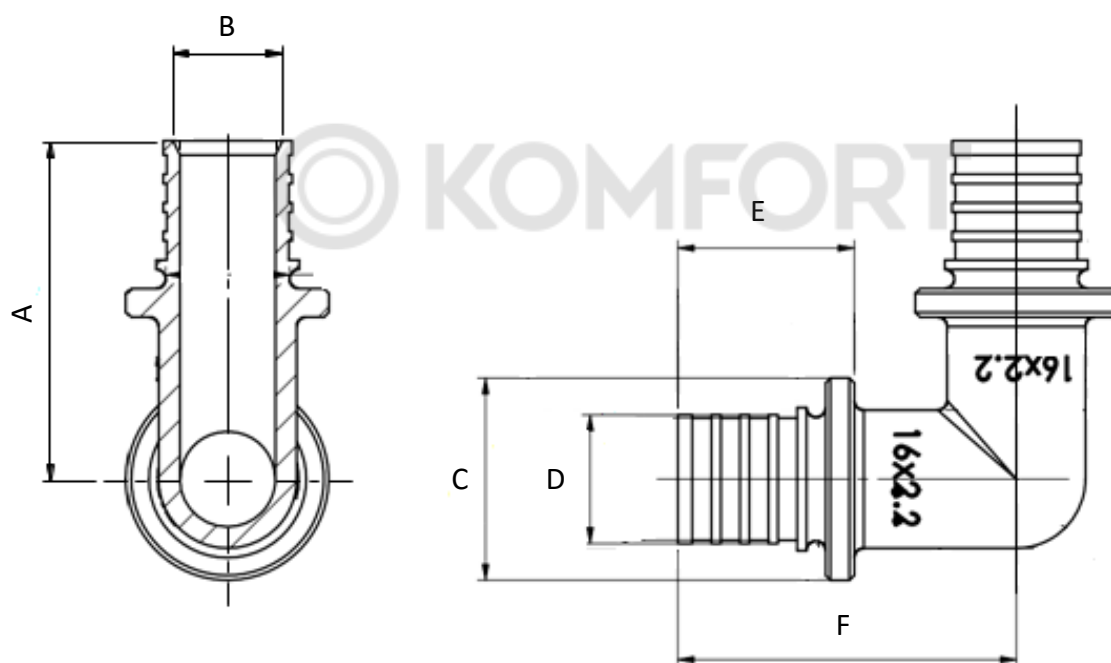
© KOMFORT

| Муфта | | | | | |
|-----------|------|------|------|------|--------|
| Артикул | A | B | C | D | Вес, г |
| SF.422.04 | 13,5 | 10 | 21,5 | 44 | 35 |
| SF.422.05 | 16,5 | 12,5 | 26 | 52 | 54 |
| SF.422.06 | 19,8 | 15 | 31 | 67,5 | 91 |
| SF.422.06 | 25,5 | 20 | 39 | 79,9 | 164 |



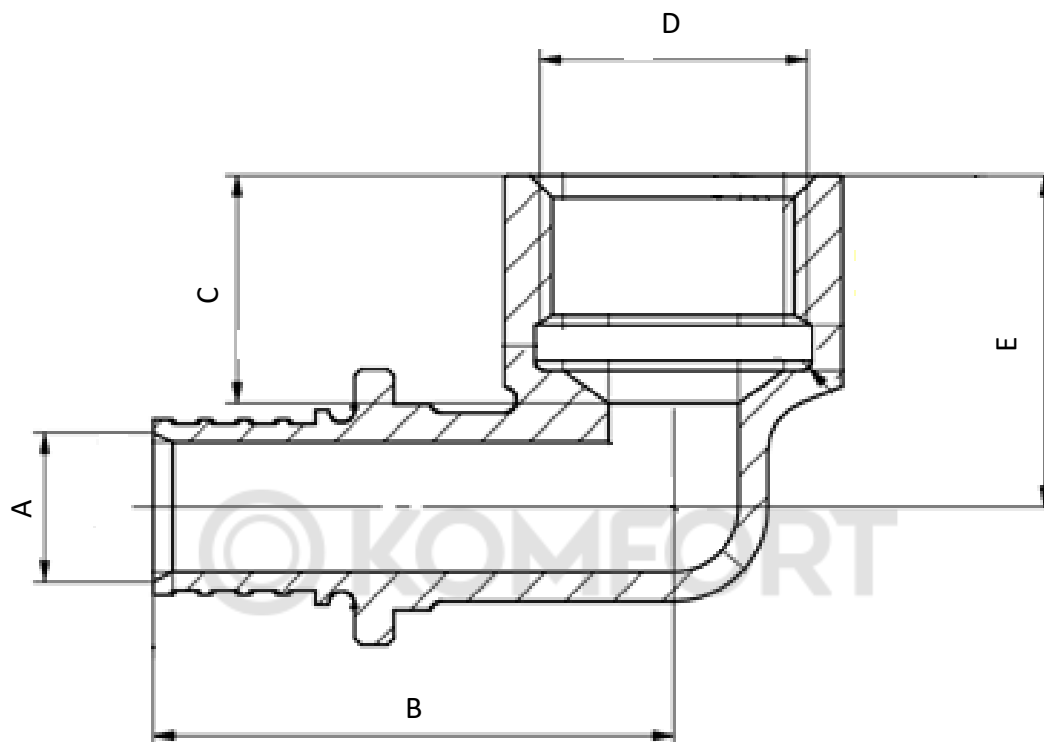
Муфта редукционная

| Артикул | A | B | C | D | E | F | H | Вес, г |
|-------------|------|------|------|------|------|------|----|--------|
| SF.423.0405 | 21,5 | 13,5 | 18,5 | 47,5 | 23 | 16,5 | 26 | 44 |
| SF.423.0406 | 21,5 | 13,5 | 18,5 | 55,5 | 30,5 | 19,8 | 31 | 63 |
| SF.423.0506 | 26 | 16,5 | 22,5 | 59,5 | 30,5 | 19,8 | 31 | 72 |
| SF.423.0607 | 31 | 19,8 | 30,5 | 73,7 | 36,7 | 25,5 | 39 | 130 |



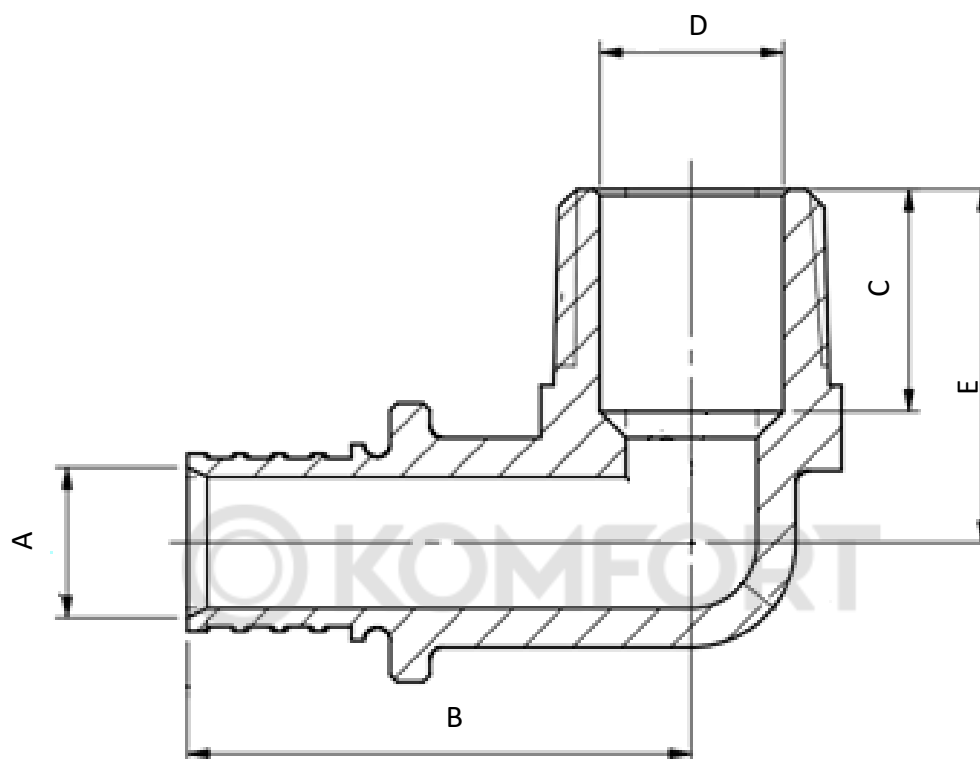
Угол равносторонний

| Артикул | A | B | C | D | E | F | Вес, г |
|-----------|------|------|------|------|------|------|--------|
| SF.430.04 | 35,5 | 10 | 21,5 | 13,5 | 18,5 | 35,5 | 48 |
| SF.430.05 | 42 | 12,5 | 26 | 16,5 | 22,5 | 42 | 78 |
| SF.430.06 | 52,5 | 15 | 31 | 19,8 | 30,5 | 52,5 | 132 |
| SF.430.07 | 62,2 | 20 | 39 | 25,5 | 36,2 | 62,2 | 230 |



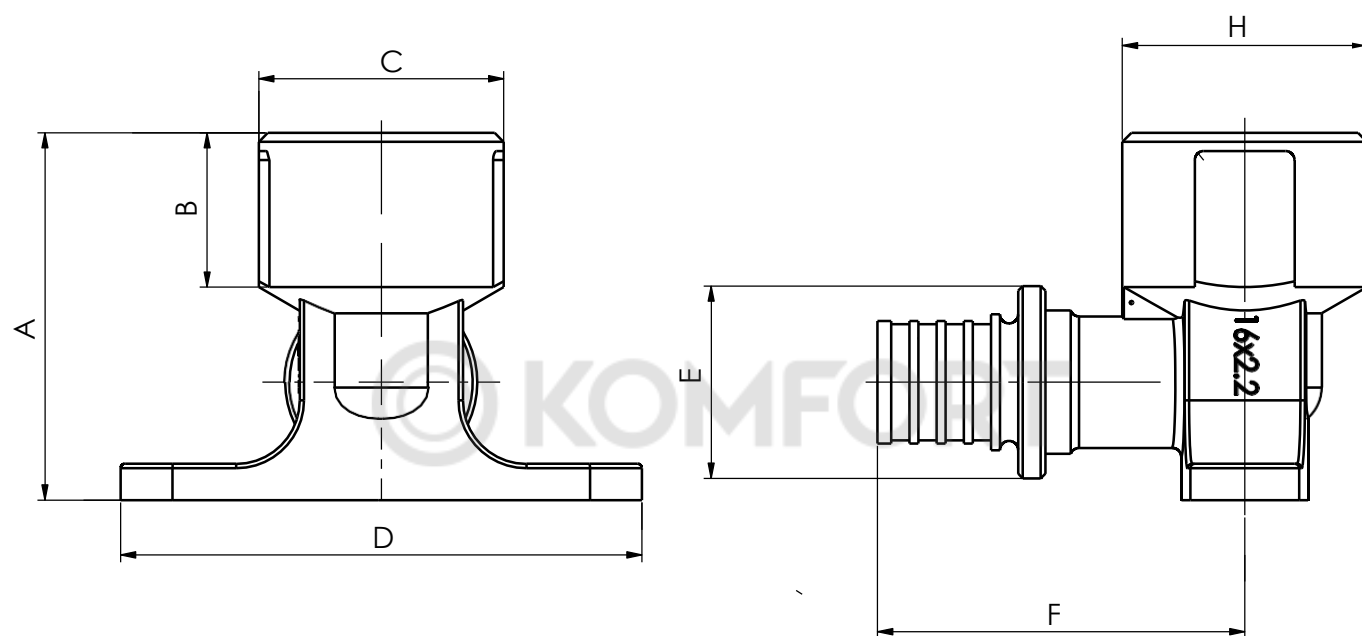
Угол с внутренней резьбой

| Артикул | A | B | C | D | E | SW | Вес, г |
|-------------|------|------|------|----|------|------|--------|
| SF.431.0404 | 10 | 40 | 14,5 | ½" | 25,5 | 26 | 79 |
| SF.431.0504 | 12,5 | 45,5 | 14,5 | ½" | 27,5 | 26 | 105 |
| SF.431.0505 | 12,5 | 47,5 | 14,5 | ¾" | 30 | 30,5 | 126,5 |
| SF.431.0605 | 15 | 55,5 | 16 | ¾" | 33 | 30,5 | 156 |
| SF.431.0706 | 20 | 65,2 | 17 | 1" | 37 | 37 | 255 |



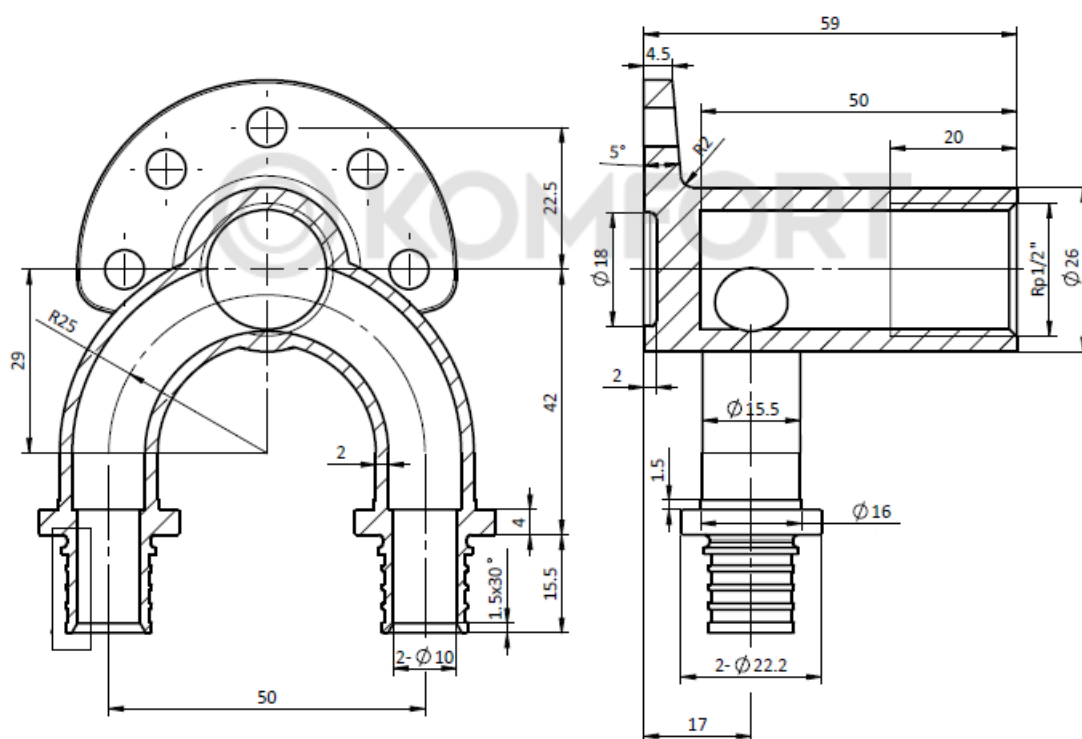
Угол с наружной резьбой

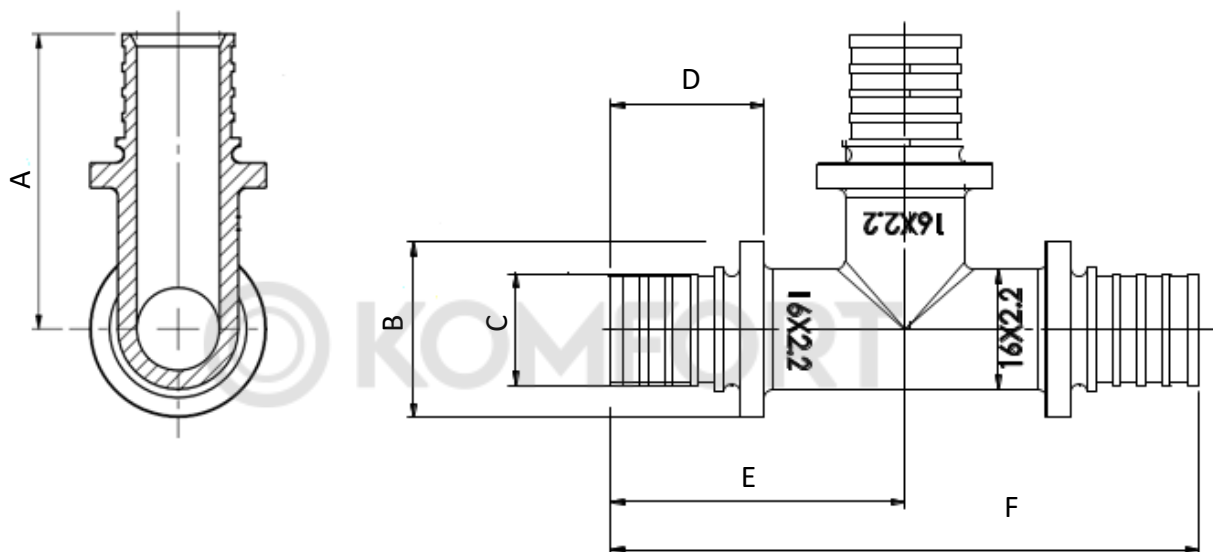
| Артикул | Размер | A | B | C | D | E | SW | Вес, г |
|-------------|--------|------|------|------|------|------|----|--------|
| SF.632.0404 | ½" | 10 | 39 | 15,5 | 13,5 | 29,5 | 23 | 84 |
| SF.432.0405 | ¾" | 10 | 38,5 | 17 | 20 | 27 | 27 | 73,5 |
| SF.432.0504 | ½" | 12,5 | 40 | 17 | 15 | 29 | 22 | 73,5 |
| SF.432.0505 | ¾" | 12,5 | 42,5 | 17 | 20 | 29 | 27 | 89 |
| SF.432.0605 | ¾" | 15 | 51 | 18 | 20 | 31,5 | 27 | 119 |
| SF.432.0606 | 1" | 15 | 54,5 | 21 | 25 | 34 | 34 | 163 |
| SF.432.0706 | 1" | 20 | 60,5 | 21 | 25 | 37,5 | 34 | 212 |



Угольник настенный с внутренней резьбой

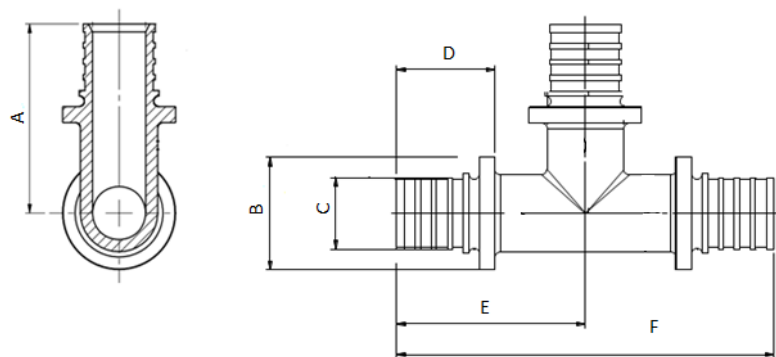
| Артикул | Размер | A | B | C | D | E | F | H | Вес, г |
|-------------|--------|------|------|------|----|------|------|------|--------|
| SF.633.0404 | 1/2" | 42 | 20 | 27 | 57 | 22,2 | 40 | 27 | 128 |
| SF.433.0504 | 1/2" | 39 | 16,5 | 24,5 | 57 | 26 | 41,5 | 24,5 | 108 |
| SF.433.0505 | 3/4" | 39 | 16,5 | 31 | 57 | 26 | 45 | 31 | 131 |
| SF.433.0605 | 3/4" | 41,5 | 16,5 | 31 | 57 | 31 | 53 | 31 | 157 |





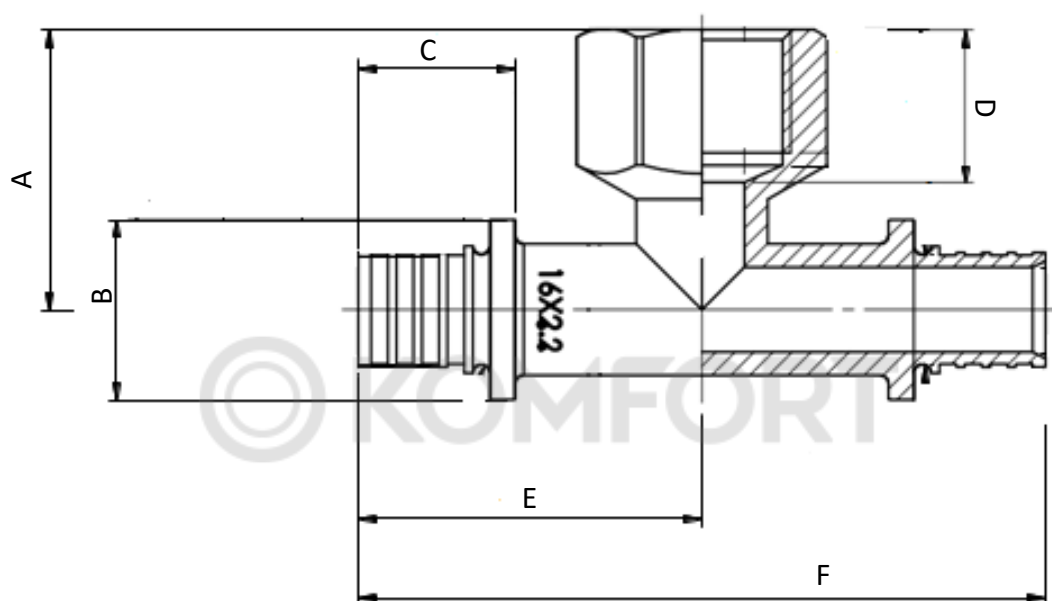
Тройник

| Артикул | A | B | C | D | E | F | Вес, г |
|-----------|----|------|------|------|------|-----|--------|
| SF.440.04 | 36 | 21,5 | 13,5 | 18,5 | 31,5 | 63 | 64 |
| SF.440.05 | 42 | 26 | 16,5 | 22,5 | 37 | 74 | 101 |
| SF.440.06 | 53 | 31 | 19,8 | 30,5 | 47,5 | 95 | 176 |
| SF.440.07 | 63 | 39 | 25,5 | 36,2 | 57,5 | 115 | 307 |



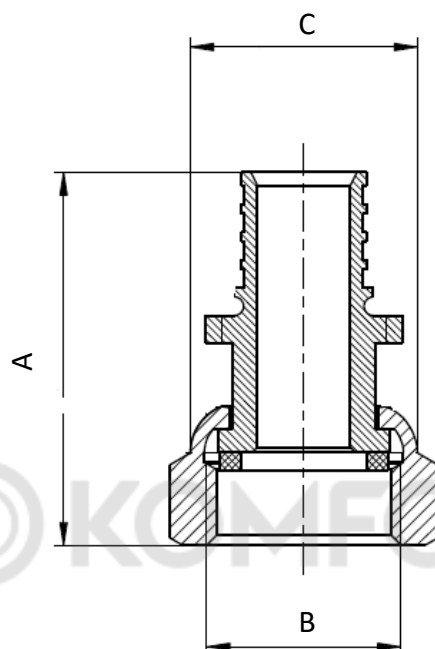
Тройник редукционный

| Артикул | A | B | C | D | F | Вес, г |
|---------------|------|------|------|------|-------|--------|
| SF.441.040504 | 40 | 21,5 | 13,5 | 18,5 | 65 | 77 |
| SF.441.050404 | 38 | 26 | 16,5 | 22,5 | 67 | 78 |
| SF.441.050405 | 38 | 26 | 16,5 | 22,5 | 70 | 86 |
| SF.441.050504 | 42 | 26 | 16,5 | 22,5 | 71 | 92 |
| SF.441.050604 | 50,5 | 26 | 16,5 | 22,5 | 74 | 121 |
| SF.441.050605 | 50,5 | 26 | 16,5 | 22,5 | 78 | 128 |
| SF.441.060404 | 40,5 | 31 | 19,8 | 30,5 | 75 | 103,5 |
| SF.441.060405 | 40,5 | 31 | 19,8 | 30,5 | 79 | 113 |
| SF.441.060406 | 40,5 | 31 | 19,8 | 30,5 | 86 | 132 |
| SF.441.060504 | 44,5 | 31 | 19,8 | 30,5 | 78 | 118 |
| SF.441.060505 | 44,5 | 31 | 19,8 | 30,5 | 82,5 | 128 |
| SF.441.060506 | 44,5 | 31 | 19,8 | 30,5 | 90 | 148 |
| SF.441.060604 | 53 | 31 | 19,8 | 30,5 | 82,5 | 146 |
| SF.441.060605 | 53 | 31 | 19,8 | 30,5 | 86,5 | 155 |
| SF.441.070606 | 57 | 39 | 25,5 | 36,2 | 101,2 | 222 |
| SF.641.060706 | 65,5 | 31 | 19,8 | 30,5 | 105 | 276 |
| SF.441.070506 | 48,5 | 39 | 25,5 | 36,2 | 96,2 | 193 |
| SF.441.070407 | 45 | 39 | 25,5 | 36,2 | 97 | 208 |
| SF.441.070507 | 49 | 39 | 25,5 | 36,2 | 101 | 225 |
| SF.441.070607 | 58 | 39 | 25,5 | 36,2 | 106 | 255 |



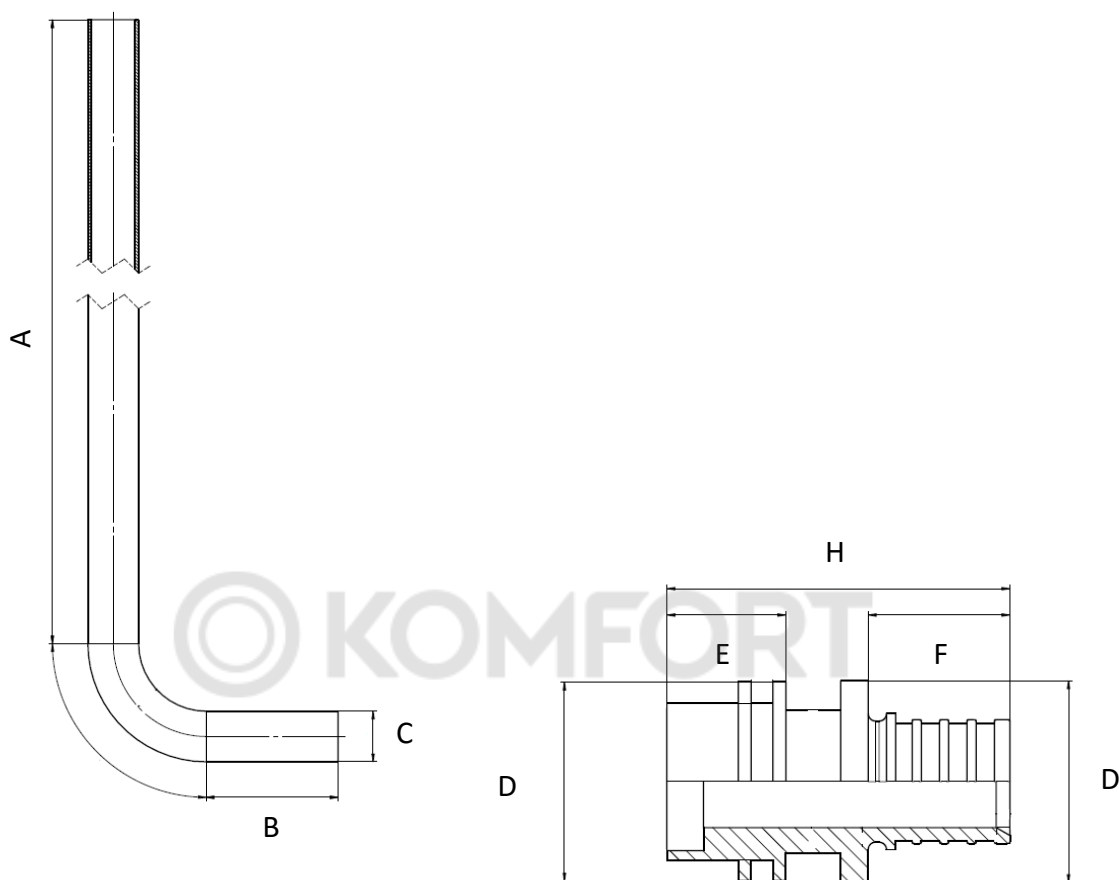
Тройник с внутренней резьбой

| Артикул | Размер | A | B | C | D | E | F | Вес, г |
|---------------|--------|----|------|------|----|------|-----|--------|
| SF.642.040404 | 1/2" | 33 | 21,5 | 18,5 | 16 | 40,5 | 81 | 120 |
| SF.642.050405 | 1/2" | 33 | 26 | 22,5 | 16 | 44 | 88 | 150 |
| SF.642.060506 | 3/4" | 38 | 31 | 30,5 | 16 | 51,5 | 103 | 204 |



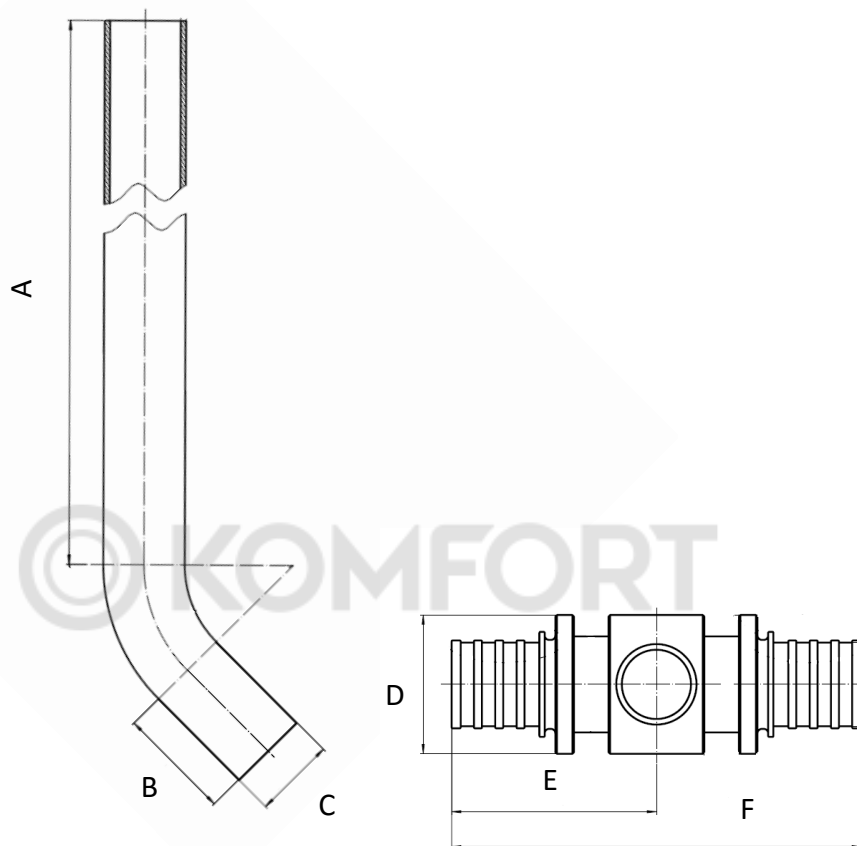
Муфта с накидной гайкой

| Артикул | A | B | C | Вес, г |
|-------------|------|------|----|--------|
| SF.624.0404 | 38,5 | 1/2" | 26 | 53 |
| SF.624.0405 | 44 | 3/4" | 30 | 68 |
| SF.424.0504 | 42,5 | 1/2" | 26 | 59 |
| SF.624.0505 | 43,5 | 3/4" | 30 | 80 |
| SF.624.0605 | 51,5 | 3/4" | 30 | 100 |
| SF.424.0606 | 55,5 | 1" | 38 | 128,5 |
| SF.424.0706 | 61,7 | 1" | 38 | 165 |



Трубка Г-образная

| Артикул | A | B | C | D | E | F | H | Вес, г |
|----------------|-----|----|----|------|------|------|------|--------|
| SF.650.04-L250 | 250 | 39 | 15 | 21,7 | 13 | 15,5 | 37,5 | 163 |
| SF.650.04-L500 | 500 | 39 | 15 | 21,7 | 13 | 15,5 | 37,5 | 256 |
| SF.650.05-L250 | 250 | 39 | 15 | 22,5 | 11,5 | 19,5 | 40,5 | 175 |



Трубка Г-образная

| Артикул | A | B | C | D | E | F | Вес, г |
|----------------|-----|----|----|------|------|----|--------|
| SF.651.04-L250 | 250 | 21 | 15 | 21,5 | | | 194 |
| SF.651.05-L250 | 250 | 21 | 15 | 26 | 38,5 | 77 | 227 |

014 – Указания по монтажу

Монтаж соединителей следует производить в соответствии с требованиями СП 73.13330.2012 «Внутренние санитарно-технические системы».

Соединения выполняются на трубной цилиндрической резьбе по ГОСТ 6357 (ISO 228, EN 10226).

015 – Указания по эксплуатации и техническому обслуживанию

Изделия должны эксплуатироваться при давлении и температуре, изложенных в таблице технических характеристик.

016 – Условия хранения и транспортировки

Изделия должны храниться в упаковке предприятия–изготовителя по условиям хранения 3 по ГОСТ 15150.

Транспортировка изделий должна осуществляться в соответствии с условиями 5 по ГОСТ 15150.

017 – Условия по утилизации

Утилизация изделия (переплавка, захоронение, перепродажа) производится в порядке, установленном Законами РФ от 04 мая 1999 г. № 96-ФЗ "Об охране атмосферного воздуха" (в редакции от 01.01.2015), от 24 июня 1998 г. № 89-ФЗ (в редакции от 01.02.2015г) "Об отходах производства и потребления", от 10 января 2002 № 7-ФЗ « Об охране окружающей среды» (в редакции от 01.01.2015), а также другими российскими и региональными нормами, актами, правилами, распоряжениями и пр., принятыми во использование указанных законов.

018 – Список жидкостей агрессивных к материалам изделия

Таблица материалов приводящих к полному разрушению при контакте с материалами фитингов (уплотнители).

| № | Размер | Температура, °С |
|----|-----------------------------------|-----------------|
| 1 | Азотная кислота концентрированная | 80 |
| 2 | Амилацетат | 20 |
| 3 | Ангидрид уксусной кислоты | 20-80 |
| 4 | Ацетон | 20 |
| 5 | Бензин-бензол | 20 |
| 6 | Деготь | 20 |
| 7 | Пар | 130 |
| 8 | Перекись водорода водный | 20 |
| 9 | Пропиленоксид | 20 |
| 10 | Сернистый углерод | 20 |
| 11 | Соляная кислота концентрированная | 20-60 |
| 12 | Метилметакрилат | 20 |
| 13 | Нафталин | 60 |
| 14 | Нитроглицерин | 20 |
| 15 | Толуол | 20 |
| 16 | Трихлорэтилен | 20 |
| 17 | Уксусная кислота водная | 100 |
| 18 | Фосфорная кислота | 20 |
| 19 | Фреон согласно DN 8962 R22 | 20 |
| 20 | Хлор и растворы на его основе | 20 |
| 21 | Хлорная кислота | 100 |
| 22 | Царская водка | 20 |
| 23 | Этанол(спирт) | 80 |

Таблица приведенная выше – неполная. При установке изделия в систему со средой отличной от стандартной (вода, воздух) уточняйте возможность применения у представителей компании.

019 – Данные о производителе и поставщике

Поставщик - ООО Йорхе Рус

119602, г. Москва, ул. Академика Анохина,
дом № 2 корпус 7, пом.VIII, ком.17, 19

Производитель –

Yorhe Fluid Intelligent Control Co., Ltd /

Йорхе Флюид Интелигент Контрол ЛТД

Qinggang Industrial Zone, Yuhuan, Zhejiang Province, China

Промзона Чиньян, Юхуань, пр.Джезян, Китай

020 – Гарантийные обязательства

Изготовитель гарантирует соответствие изделий требованиям безопасности, при условии соблюдения потребителем правил использования, транспортировки, хранения, монтажа и эксплуатации.

Гарантия распространяется на все дефекты, возникшие по вине завода-изготовителя. Гарантия не распространяется на дефекты, возникшие в случаях:

- нарушения паспортных режимов хранения, монтажа, испытания, эксплуатации и обслуживания изделия;
- ненадлежащей транспортировки и погрузо-разгрузочных работ;
- наличия следов воздействия веществ, агрессивных к материалам
- наличия повреждений, вызванных пожаром, стихией, форс-мажорными обстоятельствами;
- повреждений, вызванных неправильными действиями потребителя;
- наличия следов постороннего вмешательства в конструкцию изделия.

Изготовитель оставляет за собой право вносить в конструкцию изделия изменения, не влияющие на заявленные технические характеристики.

021 – Условия гарантийного обслуживания

Претензии к качеству товара могут быть предъявлены в течение гарантийного срока. В случае необоснованности претензии, затраты на диагностику и экспертизу изделия оплачиваются Покупателем.

При предъявлении претензий к качеству товара, покупатель предоставляет следующие документы:

1. Заявление в произвольной форме, в котором указываются:
 - название организации или Ф.И.О. покупателя;
 - фактический адрес покупателя и контактный телефон;
 - название и адрес организации, производившей монтаж;
 - адрес установки изделия;
 - краткое описание дефекта.
2. Документ, подтверждающий покупку изделия (накладная, квитанция);
3. Фотографии неисправного изделия в системе;
4. Акт гидравлического испытания системы, в которой монтировалось изделие;
5. Копия гарантийного талона со всеми заполненными графами.

Представители Гарантийной организации могут запросить дополнительные документы для определения причин аварии и размеров ущерба.



© KOMFORT



MVI