

ROMMER

**КОНТРОЛИРУЕМОЕ
КАЧЕСТВО**

ТЕХНИЧЕСКИЙ ПАСПОРТ

Внутрипольный конвектор ROMMER

Тип: RCN (естественная конвекция)

© KOMFORT



Оглавление

№	Наименование	Стр.
1	Сведения об изделии	2
2	Назначение изделия	2
3	Устройство и технические характеристики	2-3
4	Номенклатура и габаритные размеры	3-4
5	Рекомендации по монтажу и эксплуатации	4-6
6	Транспортировка и хранение	6
7	Утилизация	6
8	Сертификация	6
9	Гарантийные обязательства	7
10	Сведения о приемке	8
11	Гарантийный талон	8

1. СВЕДЕНИЯ ОБ ИЗДЕЛИИ

1.1. НАИМЕНОВАНИЕ

Внутрипольный конвектор ROMMER тип: RCN.

1.2. ИЗГОТОВИТЕЛЬ

ООО «Кимрский завод теплового оборудования «РАДИАТОР», Россия, 171502, г. Кимры Тверской обл., ул. Орджоникидзе, д. 83а.

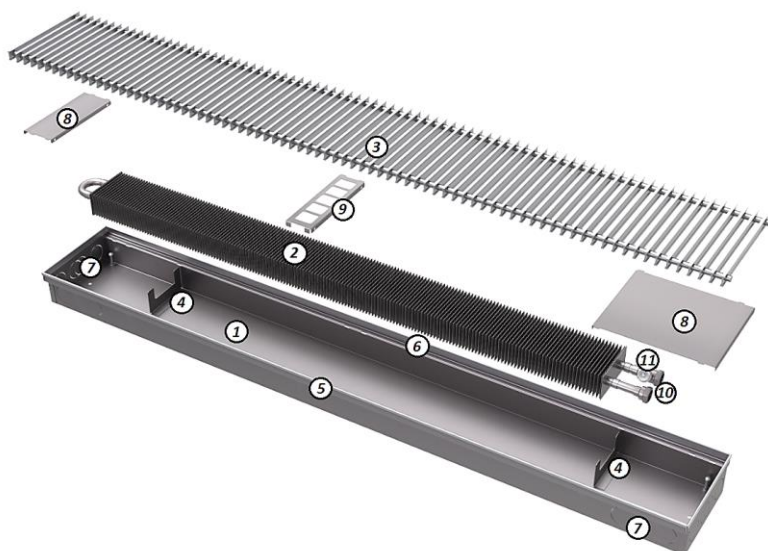
ПО ЗАКАЗУ ООО «ТЕРЕМ» для бренда ROMMER (Организация, уполномоченная изготовителем на принятие и удовлетворение требований потребителей на территории РФ). Сайт: www.rommer.ru

2. НАЗНАЧЕНИЕ ИЗДЕЛИЯ

Внутрипольный конвектор ROMMER тип RCN – отопительный прибор конвективного типа, встраиваемый в конструкцию пола и предназначенный для применения в системах водяного отопления жилых и общественных зданий. Прибор может устанавливаться у витражного остекления без нарушения эстетики помещения, защищая людей от ниспадающего от окон потоков холодного воздуха.

3. УСТРОЙСТВО И ТЕХНИЧЕСКИЕ ХАРАКТЕРИСТИКИ

3.1. УСТРОЙСТВО КОНВЕКТОРА



1. Корпус конвектора из стали, окрашенный порошковой краской в полном объеме, оснащенный перфорацией для возможности подключения трубопроводов с разных сторон конвектора.

2. Теплообменник из медной трубы и алюминиевых пластин.

3. Решетка алюминиевая, анодированная, окрашенная в любой цвет по RAL, деревянная или из полированной нержавеющей стали.

4. Опоры для установки теплообменника.

5. Декоративная рамка по периметру корпуса алюминиевого профиля.

6. Демпфирующая прокладка.

7. Перфорация для ввода труб.

8. Декоративная крышка.

9. Ребра жесткости.

10. Узел подключения латунный.

11. Воздухоспускной клапан.

Внутрипольный конвектор работает по принципу свободной (естественной) конвекции. Воздух помещения опускается через переднюю часть решетки в продольный канал между стенкой корпуса и теплообменником и затем, нагреваясь, выходит вверх через другую ее половину. Регулирование температуры воздуха в помещении осуществляется дополнительно устанавливаемым на конвекторе терморегулирующим клапаном, который изменяет количество теплоносителя, проходящего через теплообменник тремя способами:

- с помощью ручной рукоятки;
- под воздействием дистанционного термостатического элемента;
- открывается или закрывается термоэлектрическим приводом по команде от комнатного термостата.

3.2. ТЕХНИЧЕСКИЕ ХАРАКТЕРИСТИКИ КОНВЕКТОРОВ

НАИМЕНОВАНИЕ ПАРАМЕТРА	ЗНАЧЕНИЕ ХАРАКТЕРИСТИКИ	ПРИМЕЧАНИЕ
Максимальное рабочее давление P_r , МПа	1,5	
Пробное (испытательное) давление $P_{пр}$, МПа	$\geq 2,25$	
Теплоноситель	вода, водный раствор гликолей (до 30%)	
Максимальная температура теплоносителя $T_{макс.}$, °C	120	
Площадь поверхности нагрева теплообменника $F_{то}$, м ²	От 1,15 до 36,5	
Номинальный тепловой поток $Q_{нч}$, Вт	От 220 до 7 558	
Размер присоединительной резьбы, дюймы	G 1/2"	Внутренняя резьба
Объем воды в теплообменнике V , л	От 0,18 до 5,2	
Относительная влажность, %	80	
Температура окружающей среды, °C	От +5 до +50	
Температура транспортировки и хранения, °C	От +5 до +40	
Соответствие стандартам	ТУ 4935-003-50374823-01, ГОСТ 31311-2005	

С подробным описанием технических и рабочих характеристик можно ознакомиться в «Руководстве по эксплуатации», размещенном на сайте www.rommer.ru

4. НОМЕНКЛАТУРА И ГАБАРИТНЫЕ РАЗМЕРЫ

4.1. НОМЕНКЛАТУРА

Внутрипольные конвекторы ROMMER типа RCN выпускаются в стандартном исполнении, их типоразмеры приведены ниже:

- Ширина конвектора, мм: 200, 260, 300, 380
- Высота конвектора, мм: 80, 100, 120, 140, 190
- Длина конвектора, мм: 800 – 5000 (шаг 100)

Расшифровка артикула:

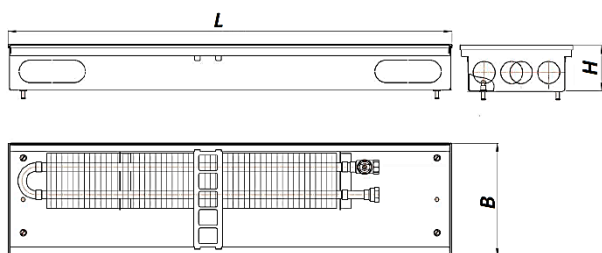
RCN1-1000-0820100



4.2. КОМПЛЕКТНОСТЬ

ПОЗ.	БАЗОВЫЙ КОМПЛЕКТ ПОСТАВКИ	КОЛ-ВО, ШТ/КОМПЛ	ДОПОЛНИТЕЛЬНЫЕ КОМПЛЕКТУЮЩИЕ (ЗАКАЗЫВАЮТСЯ И ПОСТАВЛЯЮТСЯ ОТДЕЛЬНО)
1	Конвектор в сборе (корпус, теплообменник, решетка).	1	Клапан терморегулирующий для подающей линии. Клапан запорно-балансирующий для обратной линии. Привод терморегулирующего клапана (ручной, термостатический или электротермический). Настенный комнатный электронный программируемый термостат (при использовании электротермических приводов)
2	Крепежный набор (шурупы и дюбели)	1	
3	Упаковка	1	
4	Технический паспорт с гарантийным талоном	1	

4.3. ГАБАРИТНЫЕ РАЗМЕРЫ



НАИМЕНОВАНИЕ ПАРАМЕТРА		ЗНАЧЕНИЕ ХАРАКТЕРИСТИКИ	ПРИМЕЧАНИЕ
Габаритные размеры корпуса, мм	Длина L	от 800 до 5000	С шагом 100 мм
	Ширина B	200, 260, 300, 380	
	Высота H	80, 100, 120, 140, 190	
Масса, кг		от 4,7 до 64,4	Без учета массы запорно-регулирующей арматуры

С подробным описанием габаритных размеров и весовых характеристик можно ознакомиться в «Руководстве по эксплуатации», размещенном на сайте www.rommer.ru

5. РЕКОМЕНДАЦИИ ПО МОНТАЖУ И ЭКСПЛУАТАЦИИ

Внутрипольные конвекторы RCN могут устанавливаться в системах водяного отопления при теплоносителе, соответствующим требованиям СО 153-34.20.501-2003 «Правила технической эксплуатации электрических станций и сетей Российской Федерации», СП 40-108-2004 - «Проектирование и монтаж внутренних систем водоснабжения и отопления зданий из медных труб».

Требования к теплоносителю (п. 4.8.40 СО 153-34.20.501-2003)

Значение pH	-	7,5 - 9
Содержание растворенного кислорода	мкг/дм ³	< 20
Содержание соединений железа	мг/дм ³	< 0,5
Значение HCO ₃ /SO ₄ > 1	-	> 1
Содержание нефтепродуктов	мг/дм ³	< 1
Количество взвешенных твердых веществ	мг/дм ³	< 7

Допускается в качестве теплоносителя для систем отопления с внутрипольными конвекторами RCN использовать незамерзающий водный раствор этилен- или пропиленгликоля.

Внимание! Перед приобретением конвекторов необходимо уточнить параметры теплоносителя в системе отопления. отклонения от указанных в настоящем паспорте условий могут стать причиной выхода конвектора из строя и утраты гарантийной поддержки.

Монтаж встраиваемого в пол конвектора следует производить с соблюдением правил СП 73.13330.2012 «Внутренние санитарно-технические системы зданий»

Внимание! Монтаж конвекторов должны выполнять специализированные монтажные организации, имеющие лицензию на производство соответствующих видов работ с последующим испытанием и составлением акта!

Производитель не несет ответственности в случае невыполнения инструкции по монтажу!

Конвектор монтируются в пол помещения теплообменником к окну на расстоянии не менее 100 мм от стены (окна). Рекомендуется провести утепление корпуса конвектора со стороны окна и днища (вспененный полистирол толщиной 20-30 мм).

Выравнивание конвектора по уровню пола производится при помощи винтов, расположенных в углах изделия. При длинах конвекторов свыше 1500 мм предусмотрены дополнительные

регулирующие винты. При этом декоративная решетка должна находиться на одном уровне с полом.

Для крепления конвектора предназначены отверстия расположенные на дне корпуса рядом с торцевыми стенками. При длинах конвекторов свыше 1500 мм предусмотрены дополнительные крепежные отверстия.

Для подключения к трубопроводу системы отопления справа или слева – разверните теплообменник присоединительной частью в соответствующую сторону, предварительно сняв верхние распорки и экраны скрытия подключения.

Для ввода трубопровода в конвектор удалите необходимые заглушки в торцевой или фасадной стороне корпуса.

Присоединение конвектора к системе отопления должно производиться через запорно регулирующую арматуру.

При монтаже конвектора в систему не допускать деформации теплообменника, во избежание повреждения паяных швов. Для этого, при подключении конвектора, следует придерживать теплообменник гаечным ключом за грани на фитингах теплообменника. При проведении отделочных строительных работ, декоративную решетку снять, конвектор накрыть защитной крышкой.

При заливке пола распорки, предусмотренные конструкцией конвектора, обязательно должны быть установлены. Необходимо убедиться в отсутствии силового воздействия напольного покрытия или бетонной стяжки на корпус конвектора.

При оснащении конвектора электрическими компонентами его корпус должен быть надежно заземлен.

После окончания монтажа необходимо провести испытание системы отопления с конвекторами пробным давлением, в 1,5 раза превышающим рабочее, но не более 2,5 МПа. Не допускается эксплуатация конвектора без проведения испытания системы отопления и оформления акта ввода ее в эксплуатацию.

В начале и в течение отопительного сезона необходимо проводить чистку конвектора. При деформации алюминиевых пластин ребрения теплообменника их необходимо выпрямить, т.к. это приводит к снижению тепловой мощности конвектора.

Категорически запрещается:

- Эксплуатация конвектора в системах при давлении свыше максимального рабочего, с нестабильной циркуляцией теплоносителя и при угрозе его замерзания, а также при отсутствии необходимого заземления его корпуса;
- Подвергать конвектор ударам и чрезмерным нагрузкам, способным повредить или разрушить его;
- Использовать конвектор в качестве элемента токоведущего (заземляющего) контура для других устройств;
- Опорожнять систему отопления в отопительные и межотопительные периоды. Опорожнение системы допускается только в аварийных случаях на срок, минимально необходимый для устранения аварий, но не более 15 суток в течении года (ГОСТ 31311-2005 - «Приборы отопительные. Общие технические условия»);
- Не допускайте перекрытия теплообменника конвектора шторами. Это приводит к некорректной работе конвектора;
- Удалять загрязнения с поверхности конвектора рекомендуется мягкой тканью с использованием нейтральных моющих средств;
- Внутренние поверхности конвектора необходимо регулярно очищать от пыли при помощи пылесоса;
- Не допускается размещать на декоративной решетке мебель (стремянки, стулья, столы, шкафы и т. п.) и другие предметы, которые могут привести к деформации решетки;
- Недопустимо по решетке бегать, прыгать на ней и танцевать, так как это также может привести к деформации решетки. Если в процессе эксплуатации предполагается, что к решетке будут прилагаться повышенные нагрузки (при установке в кафе, ресторанах, спортивных залах и т.д.), то необходимо при заказе оговаривать установку на конвектор усиленных декоративных решеток;

- При деформации декоративной решетки после продажи конвектора предприятие-изготовитель претензий не принимает и гарантийную замену решеток не производит;
- Запрещается охлаждение теплообменника воздухом, имеющим отрицательную температуру (например, при открытом окне в зимний период и т.п.), т. к. это может привести к замерзанию теплоносителя (воды) в теплообменнике и его разрыву.

6. УСЛОВИЯ ХРАНЕНИЯ И ТРАНСПОРТИРОВКИ

Конвекторы поставляются упакованными в картонные коробки и могут транспортироваться любым видом транспорта в соответствии с правилами перевозки грузов и техническими условиями погрузки и крепления грузов, действующими на данном виде транспорта.

При транспортировании конвекторы следует оберегать от ударов и механических нагрузок, а их поверхность от нанесения царапин.

Продукция должна храниться согласно условиям хранения по ГОСТ 15150-69 в упаковке предприятия-изготовителя в закрытых помещениях при температуре от +5 до +45 °С и относительной влажности не более 80%.

7. УТИЛИЗАЦИЯ

Утилизация изделия производится в соответствии с установленным на предприятии порядком (переплавка, захоронение, перепродажа), составленным в соответствии с Законами РФ №96-ФЗ “Об охране атмосферного воздуха”, №89-ФЗ “Об отходах производства и потребления”, №52-ФЗ “О санитарно-эпидемиологическом благополучии населения”, а также другими российскими и региональными нормами, актами, правилами, распоряжениями и пр., принятыми во исполнение указанных законов.

8. СЕРТИФИКАЦИЯ

Продукция сертифицирована на соответствие требованиям ГОСТ 31311-2005 и технических условий ТУ 4935-003-50374823-01. Имеется сертификат соответствия.

9. ГАРАНТИЙНЫЕ ОБЯЗАТЕЛЬСТВА

Изготовитель гарантирует соответствие конвекторов ROMMER требованиям безопасности, при условии соблюдения потребителем правил, установленных настоящим Техническим паспортом.

Гарантийный срок конвекторов ROMMER при условии соблюдения потребителем правил, установленных настоящим Техническим паспортом и проведении необходимых сервисных работ составляет 10 лет со дня передачи продукции потребителю.

Гарантия распространяется на все дефекты, возникшие по вине завода-изготовителя.

Гарантия не распространяется на дефекты, возникшие в случаях:

- нарушения паспортных режимов хранения, монтажа, испытания, эксплуатации или обслуживания изделия;
- ненадлежащей транспортировки и погрузочно-разгрузочных работ;
- наличия следов воздействия веществ, агрессивных к материалам изделия;
- наличия повреждений, вызванных пожаром, стихией, форс-мажорными обстоятельствами;
- повреждений, вызванных действиями потребителя;
- наличия следов постороннего вмешательства в конструкцию изделия.

Претензии к качеству товара могут быть предъявлены в течение гарантийного срока.

Неисправные изделия, вышедшие из строя в связи с производственным браком, в течение гарантийного срока ремонтируются или заменяются на новые бесплатно. Затраты, связанные с

демонтажем и транспортировкой неисправного изделия в период гарантийного срока, Покупателю не возмещаются. В случае необоснованности претензии затраты на диагностику и экспертизу изделия оплачиваются Покупателем.

При предъявлении претензий к качеству товара, покупатель представляет следующие документы:

1. Заявление в произвольной форме, в котором указываются:
 - название организации или Ф.И.О. покупателя;
 - адрес покупателя и контактный телефон;
 - название и адрес организации, производившей монтаж;
 - адрес установки изделия;
 - краткое описание дефекта.
2. Документ, подтверждающий покупку изделия (накладная, кассовый чек, квитанция);
3. Фотографии неисправного изделия (в том числе с места установки);
4. Акт гидравлического испытания системы, в которой монтировалось изделие (в случае проведения гидравлического испытания);
5. Копия гарантийного талона со всеми заполненными графами.

В случае отсутствия в комплектации к продукции технического паспорта изделия, содержащего гарантийный талон, для получения гарантии необходимо распечатать с сайта www.rommer.ru технический паспорт изделия вместе с гарантийным талоном. Продавец вносит в гарантийный талон сведения о приобретенном товаре, прикрепляет чек, накладную или квитанцию об оплате, скрепляет печатью или штампом. Покупатель ставит подпись об ознакомлении с условиями гарантии, правилами установки и эксплуатации.

Изготовитель оставляет за собой право вносить в конструкцию конвекторов ROMMER изменения, не ухудшающие качество изделий.

10. СВЕДЕНИЯ О ПРИЕМКЕ ОТОПИТЕЛЬНОГО ПРИБОРА СЛУЖБОЙ ТЕХНИЧЕСКОГО КОНТРОЛЯ ИЗГОТОВИТЕЛЯ

Внутрипольный конвектор ROMMER типа RCN соответствует действующей технической документацией фирмы-изготовителя, прошел все виды испытаний и признан годным к эксплуатации.

Контролер ОТК: _____
(подпись)

М.П.
(штамп ОТК)

Дата выпуска: « ___ » 20___ г.

11. ГАРАНТИЙНЫЙ ТАЛОН

Гарантийный талон

к накладной № _____

от « ____ »

_____ г.

Наименование товара:

№	Артикул	Количество	Примечание

Гарантийный срок 10 лет с даты продажи.

Претензии по качеству товара принимаются по адресу: 117418, Российская Федерация, Москва, Нахимовский пр-т, 47, офис 1522.

Тел.: +7 (495) 775-20-20, факс: 775-20-25

E-mail: info@rommer.ru

С условиями гарантии, правилами установки и эксплуатации ознакомлен:

Покупатель: _____
(подпись)

Продавец: _____
(подпись)

Штамп или печать
торгующей организации
М.П.

Дата продажи: « ____ » 20 ____ г.