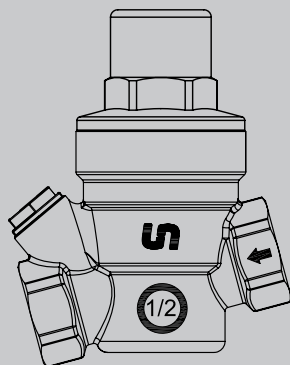


ТЕХНИЧЕСКИЙ ПАСПОРТ ИЗДЕЛИЯ

uni-fitt

**Редуктор давления
мембранный**

© KOMFORT



1. Назначение и область применения

Мембранный редуктор давления Uni-Fitt предназначен для понижения и стабилизации давления в системах горячего и холодного водоснабжения «после себя», в пределах допустимых значений по температуре и давлению, указанных в разделе 2.

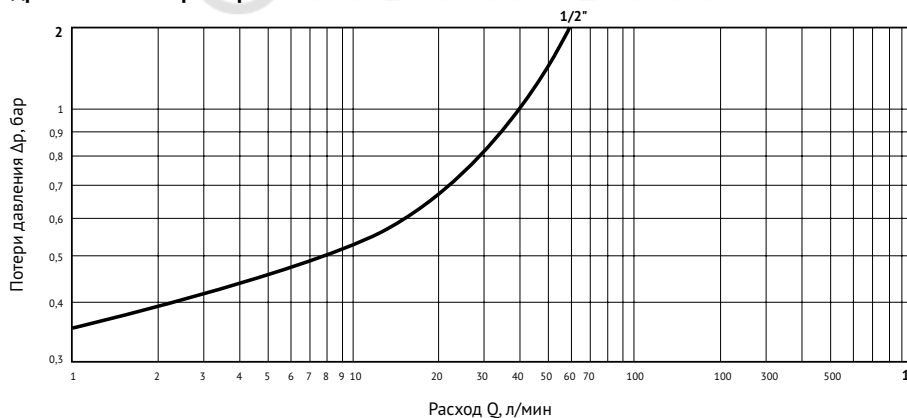
При установке на редуктор соответствующего манометра (опция) можно контролировать давление на выходе редуктора.

Редуктор давления не является защитой от гидроударов в системе водоснабжения.

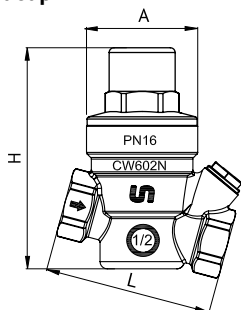
2. Технические характеристики

Диапазон рабочих температур, °С	0 ÷ +70
Максимальное рабочее давление, бар	16
Диапазон регулирования, бар	1 - 6
Заводская настройка, бар	3
Резьба	ISO 228/1

Гидравлические характеристики

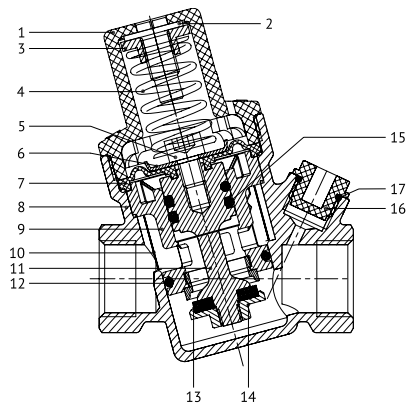


Габариты



Размер	1/2"
DN, мм	15
H, мм	93
L, мм	70
A, мм	46
Резьба манометра	1/4"

3. Конструкция



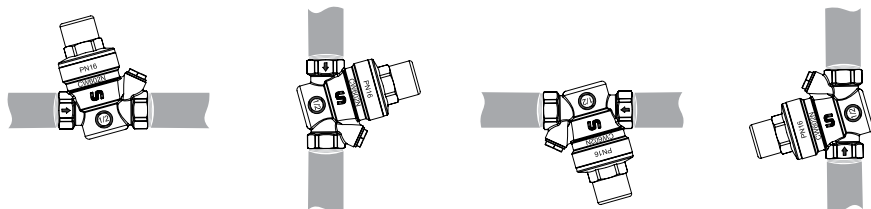
№	Наименование детали	Материал
1	Верхняя крышка	Пластик
2	Регулятор пружины	Латунь
3	Прижимная гайка	Латунь
4	Пружина	Нерж. сталь
5	Шток - верхняя часть	Нерж. сталь
6	Тарелка мембраны	Нерж. сталь
7	Мембрана	NBR+Нейлон
8	Корпус	Латунь CW602N
9	Центральный суппорт	Пластик
10	Сетка фильтрующая	Нержавеющая сталь
11	Шток - нижняя часть	Латунь
12	Уплотнительное кольцо	EPDM
13	Плоская прокладка затвора	EPDM
14	Затвор	Латунь
15	Уплотнительное кольцо	EPDM
16	Заглушка	Пластик
17	Уплотнительное кольцо	EPDM

4. Номенклатура

Артикул	Наименование	Размер
206G2141	Редуктор давления мембранный В 1-6 бар PN16 с отверстием под радиальный манометр 1/4"	1/2"
206N2141	Редуктор давления мембранный В 1-6 бар PN16 с отверстием под радиальный манометр 1/4", никелированный	1/2"

5. Указания по монтажу

Редуктор давления не является защитой от гидроударов в системе водоснабжения! Установка и демонтаж изделия должны производиться при отсутствии давления в системе. Редукторы давления поставляются потребителю полностью подготовленными к работе, с заводской настройкой 3 бара. Редукторы давления могут устанавливаться стрелкой на корпусе в направлении потока как в горизонтальном, так и в вертикальном положении.

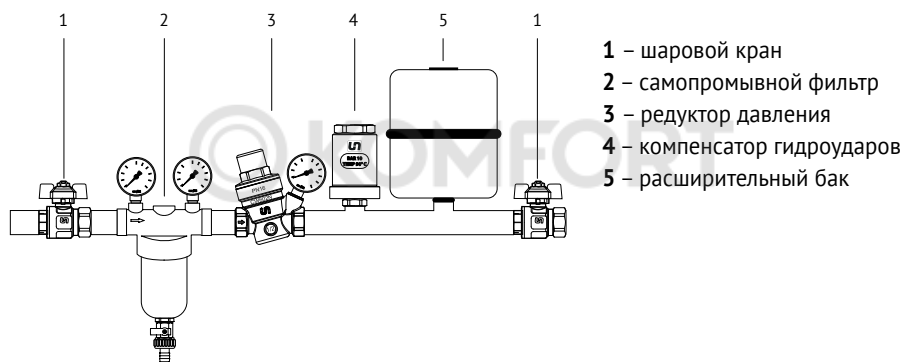


Резьба для манометра расположена у выходного патрубка редуктора; манометр (опция) измеряет давление на выходе.

Редуктор давления может быть повреждён грязной водой, поэтому перед ним требуется установить самоочищающийся фильтр, чтобы защитить его и другие элементы системы (термостатические смесители, краны и т. д.).

Редукторы давления должны устанавливаться на определённом расстоянии от накопительных водонагревателей, т.к. вода, при нагреве увеличивается в объёме и, соответственно, повышает давление в системе, нарушая работу редуктора давления. Во избежание данного сбоя рекомендуем установить между редуктором давления и водонагревателем расширительный бак.

Рекомендуемая схема установки редукторов давления:



В соответствии с ГОСТ 12.2.063-2015 п.9.6, редукторы давления не должны испытывать нагрузок от трубопровода (изгиб, сжатие, растяжение, кручение, перекосы, вибрация, несоосность патрубков, неравномерность затяжки крепежа). При необходимости должны быть предусмотрены опоры или компенсаторы, снижающие нагрузку от трубопровода на редукторы давления.

Несоосность соединяемых трубопроводов не должна превышать ± 2 мм при длине до 1м ± 1 мм на каждый последующий метр (СП 73 13330-2016 п. 5.1.1.).

Муфтовые соединения должны выполняться с использованием уплотнительных материалов. Перед установкой редуктора давления трубопровод должен быть очищен от окалины и ржавчины. Системы внутреннего холодного и горячего водоснабжения по окончании их монтажа необходимо промывать водой до тех пор, пока в воде на выходе из системы не останется механических взвесей. (СП 73 13330-2016 п. 6.1.13).

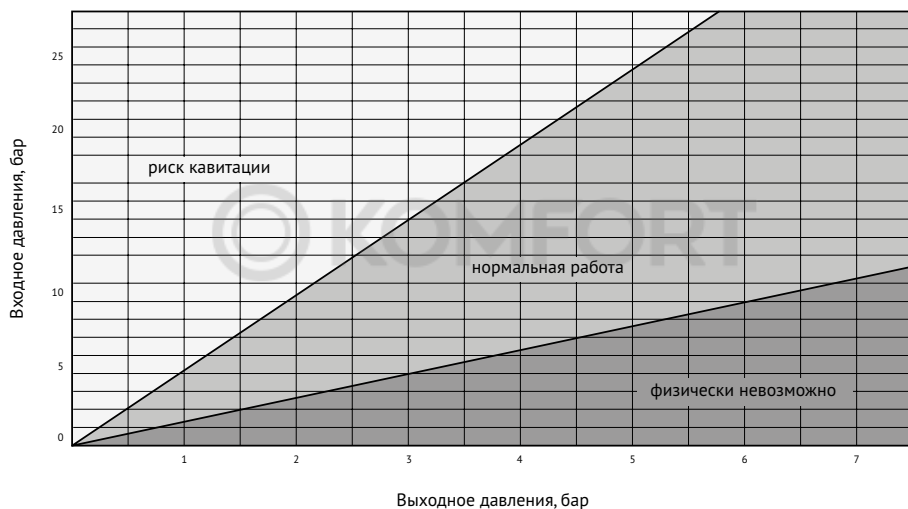
Редукторы давления должны быть надёжно закреплены на трубопроводе, подтекание воды по резьбовой части не допускается. Согласно пункту 7.1.1 СП 73 13330-2016 «Внутренние санитарно-технические системы» после монтажа обязательно проводится гидростатическое или манометрическое испытание герметичности системы и оформляется акт в соответствии с Приложением № В. к СП 73 13330-2016. Данное испытание позволяет избежать протечек и ущерба, связанного с ними.

6. Указания по эксплуатации и техническому обслуживанию

Редукторы давления необходимо эксплуатировать в пределах допустимых значений по температуре и давлению, указанных в разделе 2.

Для изменения настройки давления на выходе достаточно повернуть настроечный винт. При повороте по часовой стрелке выходное давление увеличивается, против часовой стрелки – уменьшается. Регулировка давления должна выполняться при закрытой системе.

Для исключения возникновения кавитационных шумов и повреждений не допускается соотношение понижения между входным давлением и выходным давлением выше 5:1.



7. Условия хранения и транспортировки

Изделия должны храниться в упаковке предприятия-изготовителя по условиям хранения 3 по ГОСТ 15150-69. Транспортировка изделий должна осуществляться в соответствии с условиями 5 по ГОСТ 15150-69.

8. Утилизация

Утилизация изделия (переплавка, захоронение, перепродажа) производится в порядке, установленном Законами РФ от 22 августа 2004 г. № 122-ФЗ «Об охране атмосферного воздуха», от 10 января 2003 г. № 15-ФЗ «Об отходах производства и потребления», а также другими российскими и региональными нормами, актами, правилами, распоряжениями и пр., принятыми во исполнение указанных законов.

9. Гарантийные обязательства

Изготовитель гарантирует соответствие редукторов давления UNI-FITT требованиям безопасности, при условии соблюдения потребителем правил использования, транспортировки, хранения, монтажа и эксплуатации.

Гарантия не распространяется на дефекты:

- возникшие в случаях нарушения правил, изложенных в настоящем паспорте об условиях хранения, монтажа, эксплуатации и обслуживания изделий;
- возникшие в случае ненадлежащей транспортировки и погрузо-разгрузочных работ;
- возникшие в случае воздействия веществ, агрессивных к материалам изделия;
- вызванные пожаром, стихией, форс-мажорными обстоятельствами;
- вызванные неправильными действиями потребителя;
- возникшие в случае постороннего вмешательства в конструкцию изделия.

10. Условия гарантийного обслуживания

Претензии к качеству товара могут быть предъявлены в течение гарантийного срока. В случае необоснованности претензий, затраты на диагностику и экспертизу изделия оплачиваются Покупателем.

При предъявлении претензий к качеству товара, покупатель представляет следующие документы:

1. Заявление в произвольной форме, в котором указываются:
 - название организации или Ф.И.О. покупателя;
 - фактический адрес покупателя и контактный телефон;
 - название и адрес организации, производившей монтаж;
 - адрес установки изделия;
 - краткое описание дефекта.
2. Документ, подтверждающий покупку изделия (накладная, квитанция);
3. Фотографии неисправного изделия в системе;
4. Акт гидравлического испытания системы, в которой монтировалось изделие;
5. Копия гарантийного талона со всеми заполненными графами.

Представители Гарантийной организации могут запросить дополнительные документы для определения причин аварии и размеров ущерба.

ГАРАНТИЙНЫЙ ТАЛОН

Редуктор давления мембранный

№	Наименование	Артикул	Кол-во
1			
2			
3			

Гарантийный срок – 36 месяцев со дня продажи.

С условиями гарантии, правилами установки и эксплуатации ознакомлен:



Покупатель _____
(подпись)

Продавец _____
(подпись)

Дата продажи ___ / ___ / _____

Печать
торгующей
организации

Рекламации и претензии к качеству товара принимаются по адресу:

ООО «Юнифит-Рус», Вашутинское шоссе, вл. 36

г. Химки, Московская обл., 141400

тел. (495) 787-71-41

эл.почта: info@uni-fitt.ru