

RF20

КОМНАТНЫЙ ДАТЧИК ТЕМПЕРАТУРЫ

ПАСПОРТ ИЗДЕЛИЯ



НОМЕНКЛАТУРА

Тип	Диапазон температур
RF20	10..40 °C

РАЗМЕРЫ

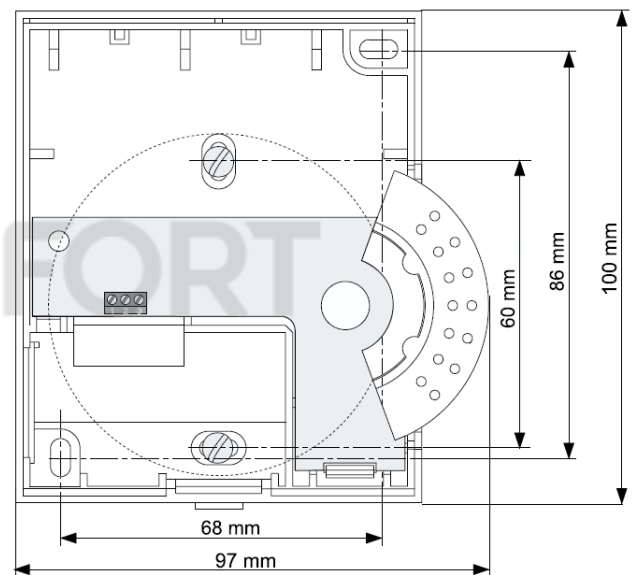


Рис. 1. Размеры (мм)

НАИМЕНОВАНИЕ И ТИП

Комнатный датчик температуры RF20

ИЗГОТОВИТЕЛЬ

Honeywell GmbH
Böblinger Straße 17
D-71101 Schönaich

ПОСТАВЩИК

ЗАО «Хоневелл», г.Москва

НАЗНАЧЕНИЕ И ОБЛАСТЬ ПРИМЕНЕНИЯ

Комнатный датчик температуры RF20 применяется в системах управления климата для осуществления автоматического контроля за температурой в помещении.

ТЕХНИЧЕСКИЕ ХАРАКТЕРИСТИКИ

Монтаж	Внутренний настенный
Класс защиты	IP 30
Тип чувствительного элемента	NTC20
Количество чувствительных элементов	1
Количество подключаемых проводов	2

КОМПЛЕКТНОСТЬ ПОСТАВКИ

В комплект поставки комнатного датчика температуры входят:

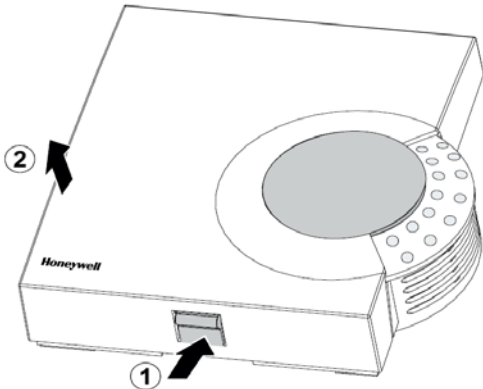
- Комнатный датчик температуры;

ОБЩИЕ ТРЕБОВАНИЯ К МОНТАЖУ

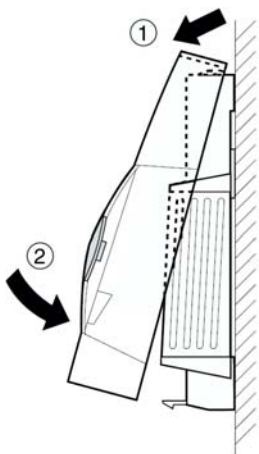
Монтаж, наладку и техническое обслуживание реле ограничителя давления может выполнять только квалифицированный персонал, имеющий допуск к работам такого рода.

МОНТАЖ

1) Удалить крышку так, как это показано на рисунке ниже:



2) Подключить провода (см. раздел ЭЛЕКТРИЧЕСКИЕ СОЕДИНЕНИЯ) и закрепить датчик на стене, после чего закрепить крышку, как показано на рисунке ниже



ЭЛЕКТРИЧЕСКИЕ СОЕДИНЕНИЯ

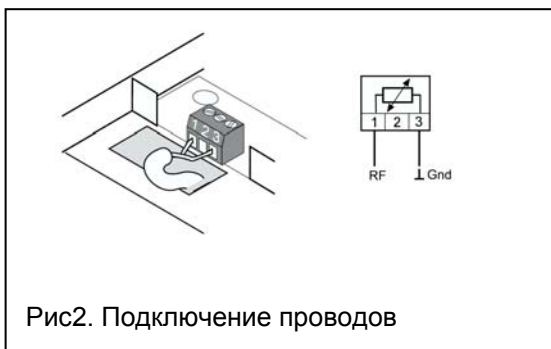


Рис2. Подключение проводов

ИСПЫТАНИЯ И ПРИЕМКА

Продукция, указанная в данном паспорте, изготовлена, испытана и принята в соответствии с действующей технической документацией фирмы-изготовителя. Испытание на прочность и герметичность всей системы следует производиться с учетом инструкций производителей установленного в ней оборудования.

МЕРЫ БЕЗОПАСНОСТИ

В целях соблюдения правил техники безопасности перед началом работ по демонтажу или обслуживанию термостата необходимо произвести отключение электропитания всей системы.

ТРАНСПОРТИРОВКА И ХРАНЕНИЕ

Транспортировка и хранение комнатного датчика температуры осуществляется в соответствии с требованиями ГОСТ 12893 – 83, ГОСТ 11881 – 76, ГОСТ 23866 – 87 и ГОСТ 12.2.063 – 81.

УТИЛИЗАЦИЯ

Утилизация изделий производится в соответствии с установленным на предприятии порядком (переплавка, захоронение, перепродажа), составленным в соответствии с Законами РФ №96-ФЗ “Об охране атмосферного воздуха”, №2060-1 “Об охране окружающей природной среды”, №89-ФЗ “Об отходах производства и потребления”, №52-ФЗ “Об санитарно-эпидемиологическом благополучии населения”, а также другими российскими и региональными нормами, актами, правилами, распоряжениями и пр., принятыми в использование указанных законов.

СЕРТИФИКАЦИЯ

Комнатный датчик температуры сертифицированы в системе сертификации ГОСТ Р. Имеется сертификат соответствия, а также санитарно – эпидемиологическое заключение.

СРОК СЛУЖБЫ И ГАРАНТИЙНЫЕ ОБЯЗАТЕЛЬСТВА

Срок службы 5комнатного датчика температуры при соблюдении рабочих диапазонов согласно паспорту и проведении необходимых сервисных работ - 10 лет с начала эксплуатации.

Изготовитель - поставщик гарантирует соответствие термостатов техническим требованиям при соблюдении потребителем условий транспортировки, хранения, монтажа и эксплуатации.

Гарантийный срок эксплуатации и хранения регулятора - 12 месяцев со дня продажи или 18 месяцев с момента производства.

Honeywell

Направление Бытовой Автоматики

ЗАО «Хоневелл»

121059, г. Москва, Киевская ул., д.7

Тел.: (495) 797-99-13, 796-98-00

Факс: (495) 796-98-92

<http://www.honeywell-ec.ru>