

ТЕХНИЧЕСКИЙ ПАСПОРТ ИЗДЕЛИЯ

КРАНЫ ШАРОВЫЕ ДЛЯ ПОДКЛЮЧЕНИЯ САНТЕХНИЧЕСКИХ ПРИБОРОВ СЕРИЯ "MINNESOTA"





**АРТИКУЛЫ:
771, 773, 871, 875**

ООО «ВАЛЬВОСАНИТАРИЯ БУГАТТИ РУС» сохраняет за собой право вносить изменения без предварительного предупреждения, не подвергаясь при этом каким-либо санкциям, но оставляя неизменными основные технические характеристики и нормы безопасности. При эксплуатации изделия необходимо также пользоваться чертежами и схемами, техническим описанием и инструкцией по эксплуатации, указанными в данном паспорте.

ОГЛАВЛЕНИЕ

№	Наименование	Страница
1	Сведения об изделии	2
2	Назначение и область применения	2
3	Технические характеристики	3
4	Конструкция и применяемые материалы	4
5	Номенклатура и габаритные размеры	8
6	Указания по монтажу	9
7	Указания по эксплуатации и техническому обслуживанию	9
8	Условия хранения и транспортировки	10
9	Утилизация	10
10	Гарантийные обязательства	10
11	Условия гарантийного обслуживания	11
12	Гарантийный талон	12

1. СВЕДЕНИЯ ОБ ИЗДЕЛИИ

1.1. НАИМЕНОВАНИЕ

Краны шаровые серии MINNESOTA для подключения сантехнических приборов.
Модели: 771, 773, 871, 875

1.2. ЗАВОД -ИЗГОТОВИТЕЛЬ

VALVOSANITARIA BUGATTI S.P.A.

Адрес изготовителя: ул. Изео, 3, Кастеньято (Брешиа), 25045, Италия.

Электронная почта: info@bugattivalves.it - www.bugattivalves.it

Тел.: + 39 030 2722361, факс: + 39 030 2140318

1.3. ПРЕДСТАВИТЕЛЬСТВО

ООО «ВАЛЬВОСАНИТАРИЯ БУГАТТИ РУС»

Адрес представительства: 115573, Россия, г. Москва, ул. Мусы Джалиля, д. 8, корп. 1, эт. 1, пом. VI, офис 1Т.

Электронная почта: russia@bugattivalves.it - www.bugatti-rus.com

2. НАЗНАЧЕНИЕ И ОБЛАСТЬ ПРИМЕНЕНИЯ

2.1. ОБЩЕЕ НАЗНАЧЕНИЕ

Краны шаровые с фильтром и розеткой серии "MINNESOTA" предназначены для подключения к водопроводу холодной и горячей воды питьевого качества санитарных приборов (унитаз, биде, смеситель и пр.). Как правило такие приборы подключают к арматуре с помощью гибкой подводки с накидными гайками.

Краны шаровые имеют встроенный фильтрующий элемент механической очистки воды, поэтому могут быть установлены непосредственно перед приборами для снижения давления и предотвращения преждевременного износа водоразборных устройств. Данные модели шаровых кранов комплектуются хромированной декоративной чашкой.

Краны шаровые серии "MINNESOTA" применяются в качестве запорной арматуры на трубопроводных сетях хозяйственно-питьевого водоснабжения (ХВС, ГВС), отопления, сжатого воздуха технологических трубопроводов, перегоняющих жидкости, не агрессивные к материалам шарового крана.

Кран выпускается в следующих модификациях:

- с шарнирным соединением для подключения жёстких (металлических) подводок к смесителю (наружный диаметр подключаемой штанги смесителя 10 мм);
- с наружной резьбой 1/2" для присоединения гибкой подводки;
- с наружной резьбой 3/8" для присоединения гибкой подводки.

2.2. ДЛЯ ПИТЬЕВОЙ ВОДЫ

Сырьё и материалы, которые используются для производства шаровых кранов серии MINNESOTA соответствуют: 1. Постановлению министерства № 174 от 06/04/2004 относительно материалов и деталей, применяемых в оборудовании для сбора, обработки и подачи воды; 2. Европейскому стандарту UNI-EN 12165 CW 617 N – DW (drinking water) для продукции из сантехнической латуни для питьевой воды; 3. Немецкому стандарту DIN 50930-6 по коррозионной стойкости и пригоности латуни, используемой для питьевой воды.

3. ТЕХНИЧЕСКИЕ ХАРАКТЕРИСТИКИ

Изделие произведено по технической документации завода-изготовителя в соответствии с Директивой 2006/42/ЕС. Изделие отвечают требованиям ТР ТС 010/2011 «О безопасности машин и оборудования».

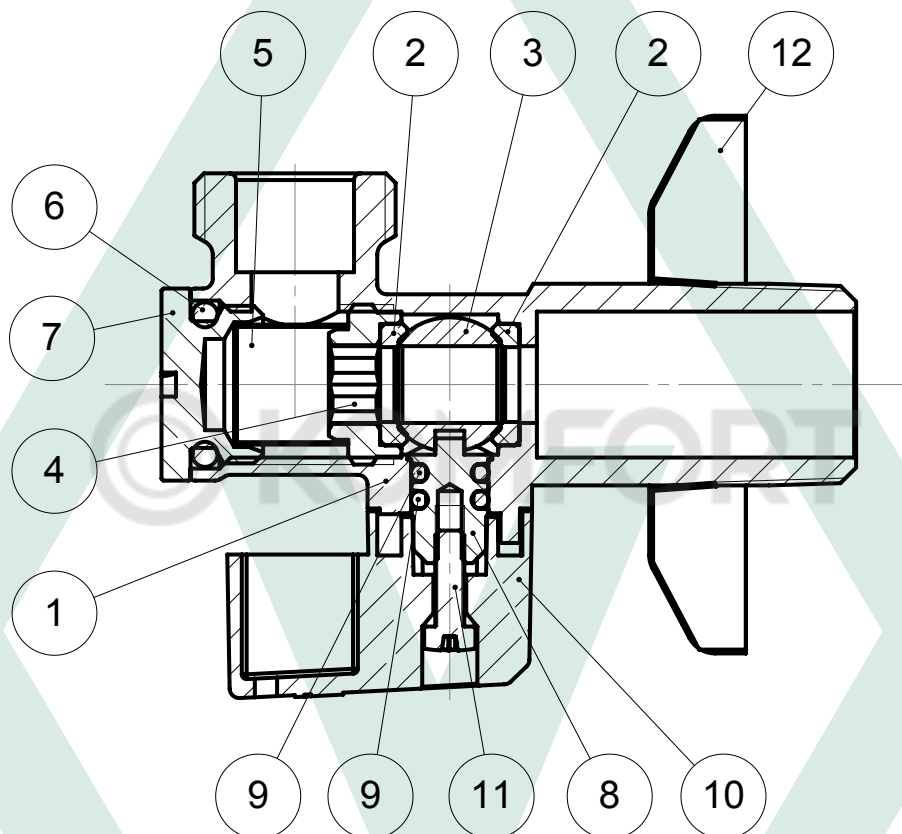
№	Характеристика	Ед.изм.	Значение	Обоснование
1	Класс герметичности затвора		"А"	ГОСТ Р 54808
2	Температура транспортируемой среды	°С	От -10 до +90	ГОСТ Р 52720
3	Ресурсный запас (открытие-закрытие)	циклы	3000	ГОСТ 21345
4	Нормативный срок службы	лет	20	ГОСТ 27.003
5	Номинальное (условное) давление	бар	10	ГОСТ Р 52720
6	Ремонтопригодность		Нет	
7	Номинальные размеры присоединительной резьбы	дюйм	1/2, 3/8	ГОСТ Р 52720
8	Эффективный диаметр внутреннего прохода	мм	8 (редуцированный проход)	ГОСТ 28908/91
9	Присоединительная резьба		Трубная дюймовая, цилиндрическая	ГОСТ 6357
10	Материалы корпусных деталей		Горячепрессованная латунь CW617N)	ГОСТ 15527
11	Материал фильтрующего элемента		Нержавеющая сталь AISI 304	
12	Материал декоративной розетки		Нержавеющая сталь AISI 304	

4. КОНСТРУКЦИЯ И ПРИМЕНЯЕМЫЕ МАТЕРИАЛЫ

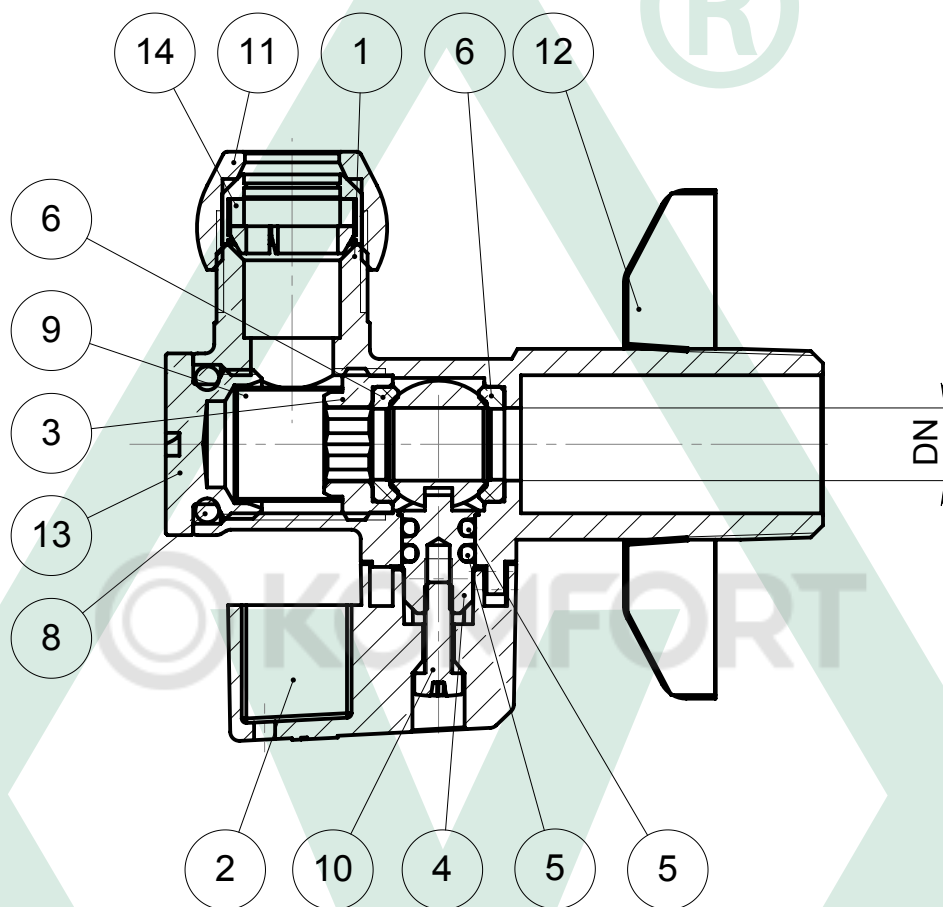
В разделе представлены модели кранов шаровых с фильтром и розеткой, отличающиеся конструктивно.

Производитель оставляет за собой право вносить изменения в конструкцию кранов шаровых не ухудшающие его технические и эксплуатационные характеристики без уведомления потребителя.

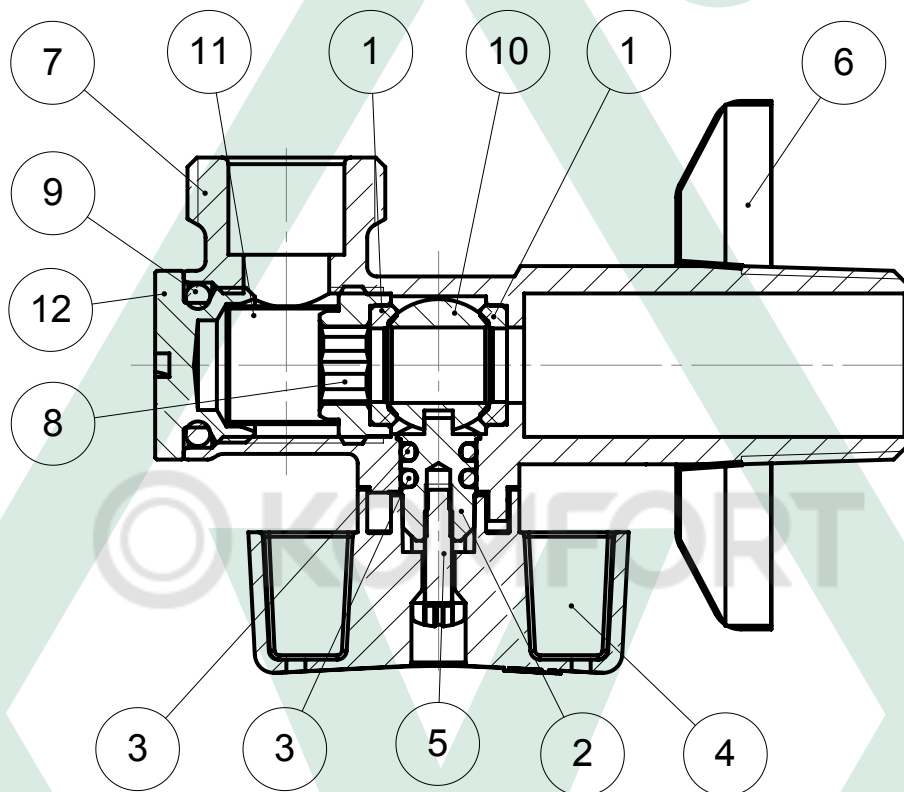
Артикул 771



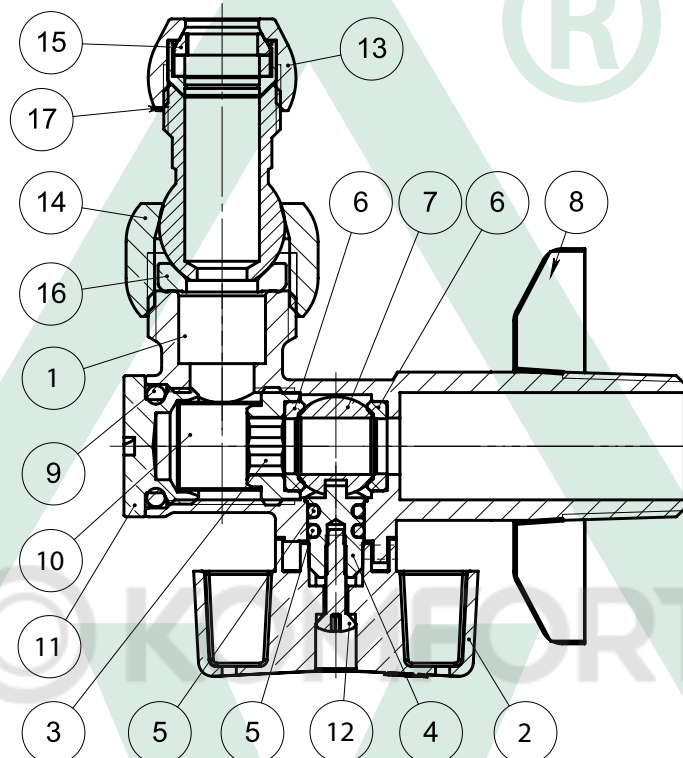
№	Наименование элемента	Материал изготовления	Марка материала	Кол-во
1	Большой полукорпус	Латунь CW617N	Латунь горячепрессованная хромированная	1
2	Седельные кольца	PTFE	Политетрафторэтилен (фторопласт)	2
3	Затвор шаровой	Латунь CW617N	Латунь горячепрессованная никелированная и хромированная	1
4	Предохранительное кольцо	Латунь CW614N	Латунь горячепрессованная	1
5	Фильтр 400 микрон	AISI 304	Нержавеющая сталь	1
6	Уплотнительное кольцо сальникового узла	NBR70SH	Бутадиен-нитрильный каучук (синтетический каучук)	1
7	Крышка фильтра	Латунь CW614N	Латунь горячепрессованная хромированная	1
8	Шток	Латунь CW614N	Латунь горячепрессованная	1
9	Уплотнительное кольцо сальникового узла	NBR70SH	Бутадиен-нитрильный каучук (синтетический каучук)	2
10	Рукоять	ABS	Пластик хромированный	1
11	Винт	Fe	Железо оцинкованное	1
12	Розетка	AISI 304	Хромированная нержавеющая сталь	1

АРТИКУЛ 773


N°	Наименование элемента	Материал изготовления	Марка материала	Кол-во
1	Большой полукорпус	Латунь CW617N	Латунь горячепрессованная хромированная	1
2	Рукоять	ABS	Пластик хромированный	1
3	Предохранительное кольцо	Латунь CW614N	Латунь горячепрессованная	1
4	Шток	Латунь CW614N	Латунь горячепрессованная	1
5	Уплотнительное кольцо сальникового узла	NBR70SH	Бутадиен-нитрильный каучук (синтетический каучук)	2
6	Седельные кольца	PTFE	Политетрафторэтилен (фторопласт)	2
7	Затвор шаровой	Латунь CW617N	Латунь горячепрессованная никелированная и хромированная	1
8	Уплотнительное кольцо сальникового узла	NBR70SH	Бутадиен-нитрильный каучук (синтетический каучук)	1
9	Фильтр 400 микрон	AISI 304	Нержавеющая сталь	1
10	Винт	Fe	Железо оцинкованное	1
11	Накидная гайка	Латунь CW614N	Латунь горячепрессованная хромированная	1
12	Розетка	AISI 304	Хромированная нержавеющая сталь	1
13	Крышка фильтра	Латунь CW614N	Латунь горячепрессованная хромированная	1
14	Стрельчатый свод	NBR70SH + CW614N	Бутадиен-нитрильный каучук (синтетический каучук)	1

АРТИКУЛ 871


N°	Наименование элемента	Материал изготовления	Марка материала	Кол-во
1	Седельные кольца	PTFE	Политетрафторэтилен (фторопласт)	2
2	Шток	Латунь CW614N	Латунь горячепрессованная	1
3	Уплотнительное кольцо сальникового узла	NBR70SH	Бутадиен-нитрильный каучук (синтетический каучук)	2
4	Рукоять "бабочка"	ABS	Пластик хромированный	1
5	Винт	Fe	Железо оцинкованное	1
6	Розетка	AISI 304	Хромированная нержавеющая сталь	1
7	Большой полукорпус	Латунь CW617N	Латунь горячепрессованная хромированная	1
8	Предохранительное кольцо	Латунь CW614N	Латунь горячепрессованная	1
9	Уплотнительное кольцо сальникового узла	NBR70SH	Бутадиен-нитрильный каучук (синтетический каучук)	1
10	Затвор шаровой	Латунь CW617N	Латунь горячепрессованная никелированная и хромированная	1
11	Фильтр 400 микрон	AISI 304	Нержавеющая сталь	1
12	Крышка фильтра	Латунь CW614N	Латунь горячепрессованная хромированная	1

АРТИКУЛ 875


№	Наименование элемента	Материал изготовления	Марка материала	Кол-во
1	Большой полукорпус	Латунь CW617N	Латунь горячепрессованная хромированная	1
2	Рукоять "бабочка"	ABS	Пластик хромированный	1
3	Предохранительное кольцо	Латунь CW614N	Латунь горячепрессованная	1
4	Шток	Латунь CW614N	Латунь горячепрессованная	1
5	Уплотнительное кольцо сальникового узла	NBR70SH	Бутадиен-нитрильный каучук (синтетический каучук)	2
6	Седельные кольца	PTFE	Политетрафторэтилен (фторопласт)	2
7	Затвор шаровой	Латунь CW617N	Латунь горячепрессованная никелированная и хромированная	1
8	Розетка	AISI 304	Хромированная нержавеющая сталь	1
9	Уплотнительное кольцо сальникового узла	NBR70SH	Бутадиен-нитрильный каучук (синтетический каучук)	1
10	Фильтр 400 микрон	AISI 304	Нержавеющая сталь	1
11	Крышка фильтра	Латунь CW614N	Латунь горячепрессованная хромированная	1
12	Винт	Fe	Железо оцинкованное	1
13	Накидная гайка	Латунь CW614N	Латунь горячепрессованная хромированная	1
14	Накидная гайка	Латунь CW614N	Латунь горячепрессованная хромированная	1
15	Стрельчатый свод	NBR70SH + CW614N	Бутадиен-нитрильный каучук (синтетический каучук)	1
16	Седельное кольцо	NBR90SH	Бутадиен-нитрильный каучук (синтетический каучук)	1
17	Шарнирное соединение	Латунь CW614N	Латунь горячепрессованная хромированная	1

5. НОМЕНКЛАТУРА И ГАБАРИТНЫЕ РАЗМЕРЫ

Условные обозначения:

DN - эффективный диаметр внутреннего прохода, мм

PN - номинальное (рабочее) давление, бар

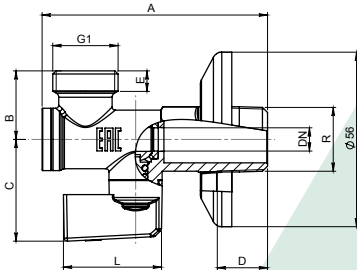
Допускаемое отклонение указанного веса +/- 5%



771

КОМПАКТНЫЙ ШАРОВОЙ КРАН С ФИЛЬТРОМ И РОЗЕТКОЙ

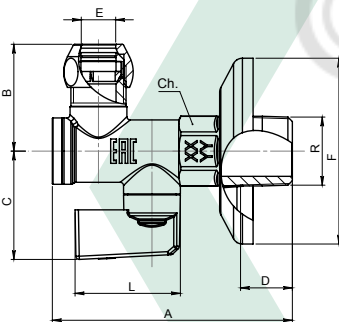
DN	R	G1	A	B	C	D	E	L	Ch	PN	Вес, гр
8	1/2"	3/8"	72	22	32,5	16	8,5	31,5	19	10	134
8	1/2"	1/2"	72	22	32,5	16	6,5	31,5	19	10	136



773

ШАРОВОЙ КРАН С ЦАНГОЙ, ФИЛЬТРОМ И РОЗЕТКОЙ

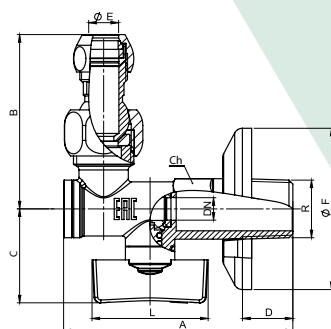
DN	R	A	B	C	D	E	F	L	Ch	PN	Вес, гр
8	1/2"	72	32	32,5	16	10	56	31,5	19	10	146



875

ШАРОВОЙ КРАН С ШАРНИРНЫМ СОЕДИНЕНИЕМ, ФИЛЬТРОМ И РОЗЕТКОЙ

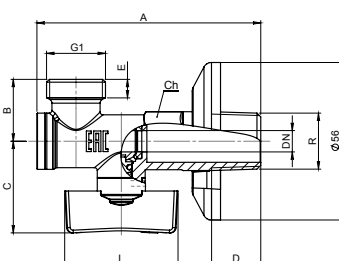
DN	R	A	B	C	D	E	F	L	Ch	PN	Вес, гр
8	1/2"	79	60	32,5	17,5	10	56	40	19	10	206



871

ШАРОВОЙ КРАН С ФИЛЬТРОМ И РОЗЕТКОЙ

DN	R	G1	A	B	C	D	E	L	Ch	PN	Вес, гр
8	1/2"	3/8"	79	22	32,5	17,5	8,5	40	19	10	141
8	1/2"	1/2"	79	22	32,5	17,5	6,5	40	19	10	144



6. УКАЗАНИЯ ПО МОНТАЖУ

ВАЖНО! Краны шаровые для подключения сантехнических приборов должны монтироваться специалистом, или специализированной организацией.

Краны шаровые для подключения сантехнических приборов поставляются потребителю полностью подготовленными к работе и не требуют дополнительной регулировки и технического обслуживания в процессе эксплуатации. Установка и демонтаж изделия, а также любые операции по ремонту или регулировке должны производиться при отсутствии давления в системе. Перед установкой крана шарового для подключения сантехнических приборов трубопровод должен быть очищен от окалины и ржавчины. Системы отопления, водоснабжения, трубопроводы котельных по окончании монтажа должны быть промыты водой до выхода ее без механических взвесей.

6.1. Перед началом монтажа рекомендуется проверить работоспособность крана шарового поворотом рукоятки, при этом подвижные части крана шарового должны перемещаться плавно, без рывков и заеданий.

6.2. Рекомендуется устанавливать кран шаровой таким образом, чтобы пробка фильтра не была направлена вверх. При этом должен быть обеспечен свободный доступ для обслуживания фильтра.

6.3. При монтаже крана шарового, в целях предотвращения образования трещин и сколов на муфтовых торцах крана, деформации корпуса крана и разгерметизации места соединения полукорпусов, рекомендуется применять только ключи соответствующего размера. Запрещается использование инструментов, которые осуществляют эффект сжатия корпуса крана шарового.

6.4. Для исключения попадания во внутренние полости крана шарового возможных загрязнений, связанных с монтажом крана (излишки уплотнительного материала, пасты и пр.), кран следует монтировать в полностью открытом положении.

6.5. В качестве уплотнителя при монтаже кранов шаровых следует применять ленту ФУМ (фторопластовый уплотнительный материал), полиамидную нить с силиконом, льняную пряжу со специальными уплотнительными пастами, а также другие уплотнительные материалы, обеспечивающие герметичность соединений.

6.6. После монтажа узлы санитарно-технических систем должны быть испытаны на герметичность гидравлическим или пневматическим методом, в соответствии с ГОСТ 25136 и ГОСТ 24054.

6.7. В соответствии с ГОСТ 12.2.063-2015 пункт 9.6, кран не должен испытывать нагрузок от трубопровода (изгиб, сжатие, растяжение, кручение, перекосы, вибрация, несоосность патрубков, неравномерность затяжки крепежа). При необходимости должны быть предусмотрены опоры или компенсаторы, устраняющие нагрузку на кран от трубопровода.

6.8. Жесткая (штанговая) подводка смесителя должна быть выполнена из металла (медь, сталь).

7. УКАЗАНИЯ ПО ЭКСПЛУАТАЦИИ И ТЕХНИЧЕСКОМУ ОБСЛУЖИВАНИЮ

7.1. Обслуживание кранов шаровых в процессе эксплуатации сводится к периодическим осмотрам. При этом проверяется ход штока путём поворота рукоятки до полного открывания - закрывания крана, отсутствие протечек.

7.2. Кран шаровой имеет только два рабочих положения: полностью открыт или полностью закрыт. Не допускается использование кранов шаровых в качестве регулирующей арматуры (любое промежуточное положение), что может привести к сокращению срока службы и выходу крана из строя.

7.3. Категорически запрещается допускать замерзание рабочей среды внутри крана шарового. Замораживание заполненных полостей шарового крана приводит к его поломке и выходу из строя.

7.5. Краны шаровые должны эксплуатироваться при давлении и температуре, изложенных в таблице технических характеристик.

7.6. Для прочистки фильтра крана шарового необходимо перекрыть кран, с помощью рожкового ключа отвернуть пробку фильтра и достать фильтроэлемент, при этом следует держать его таким образом, чтобы скопившиеся загрязнения не попали и не остались в корпусе крана шарового. При эксплуатации крана шарового и не очистки фильтроэлемента может снизиться напор потребляемой воды.

7.7. Доступ к фильтрующему элементу расположен в торцевой части крана и закрыт резьбовой заглушкой. Для очистки фильтрующего элемента перекройте кран рукоятью, открутите отверткой заглушку корпуса и извлеките фильтрующий элемент для очистки.

8. УСЛОВИЯ ХРАНЕНИЯ И ТРАНСПОРТИРОВКИ

8.1. Краны шаровые должны храниться в упаковке предприятия-изготовителя по условиям хранения 2 и транспортироваться по условиям хранения 5 по ГОСТ 15150 раздел 10.

8.2. Краны шаровые могут быть транспортированы любым видом транспорта в соответствии с правилами перевозки грузов и техническими условиями погрузки и крепления грузов, действующими на данном виде транспорта.

8.3. Краны шаровые при транспортировании необходимо оберегать от ударов и механических нагрузок, а их поверхность от нанесения царапин.

8.4. Краны шаровые необходимо хранить в заводской упаковке и при условиях, исключающих нанесения механических повреждений.

8.5. Краны шаровые необходимо хранить в отапливаемых или не отапливаемых складских помещениях (не ближе одного метра от отопительных приборов), или под навесами.

8.6. Краны шаровые необходимо хранить при температуре не ниже -20°C.

9. УТИЛИЗАЦИЯ

9.1. Утилизация изделия (переплавка, захоронение, перепродажа) производится в порядке, установленном Законами РФ от 04 мая 1999 г. № 96-ФЗ "Об охране атмосферного воздуха" (в редакции от 01.01.2015), от 24 июня 1998 г. № 89-ФЗ (в редакции от 01.02.2015 г) "Об отходах производства и потребления", от 10 января 2002 № 7-ФЗ « Об охране окружающей среды» (в редакции от 01.01.2015), а также другими российскими и региональными нормами, актами, правилами, распоряжениями и прочими документами, принятыми во исполнение указанных законов.

9.2. Содержание благородных металлов: нет.

10. ГАРАНТИЙНЫЕ ОБЯЗАТЕЛЬСТВА

10.1. Изготовитель гарантирует соответствие изделий требованиям безопасности при условии соблюдения потребителем правил транспортировки, хранения, монтажа и эксплуатации. Гарантия распространяется на все дефекты, возникшие по вине завода-изготовителя. Гарантия не распространяется на дефекты, возникшие в случаях:

10.1.1. Нарушения паспортных режимов хранения, монтажа, испытания, эксплуатации и обслуживания изделия;

10.1.2. Наличия следов воздействия веществ, агрессивных к материалам изделия;

10.1.3. Наличия следов постороннего вмешательства в конструкцию изделия;

10.1.4. Ненадлежащей транспортировки и погрузо-разгрузочных работ;

10.1.5. Наличие повреждений, вызванных пожаром, стихией, форс - мажорными обстоятельствами.

10.2. Изготовитель оставляет за собой право вносить в конструкцию изделия изменения, не влияющие на заявленные технические характеристики.

Гарантийный срок эксплуатации и хранения составляет – 60 месяцев с даты продажи, указанной в транспортных документах.

11. УСЛОВИЯ ГАРАНТИЙНОГО ОБСЛУЖИВАНИЯ

11.1. Претензии к качеству товара могут быть предъявлены в течение гарантийного срока в укомплектованном виде.

11.2. Неисправные изделия в течение гарантийного срока ремонтируются или производится замена на новые бесплатно. Решение о замене или ремонте изделия принимает представительство ООО «Вальвосанитария Бугатти РУС» в России и странах СНГ.

Адрес представительства: 115573, Россия, г. Москва, ул. Мусы Джалиля, д. 8, корп. 1, эт. 1, пом. VI, офис 1Т. E-mail: russia@bugattivalves.it.

11.3. Затраты, связанные с демонтажом, монтажом и транспортировкой неисправного изделия в период гарантийного срока покупателю не возмещаются.

11.4. В случае необоснованности претензии затраты на диагностику и экспертизу изделия оплачиваются покупателем.

11.5. Изделия принимаются в гарантийный ремонт в полностью укомплектованном виде.

12. ГАРАНТИЙНЫЙ ТАЛОН № _____

Наименование товара: кран шаровой _____	
Марка, артикул, типоразмер _____	
Количество _____	
Название и адрес торгующей организации _____	
Дата продажи _____	Подпись продавца _____
Штамп или печать _____	С условиями гарантии СОГЛАСЕН:
торгующей организации _____	
ПОКУПАТЕЛЬ _____ (подпись)	
Гарантийный срок: 60 месяцев с даты продажи конечному потребителю	
При предъявлении претензий к качеству товара покупатель предоставляет следующие документы: <ol style="list-style-type: none"> 1. Заявление в произвольной форме, в котором указываются: <ul style="list-style-type: none"> - название организации или ФИО покупателя, фактический адрес и контакты; - название и адрес организации, производившей монтаж; - основные параметры системы, в которой использовалось изделие; - краткое описание дефекта. 2. Документ, подтверждающий покупку изделий (накладная, квитанция, кассовый чек). 3. Акт гидравлического испытания системы, в которой монтировалось изделие. 4. Настоящий заполненный бланк. 	
Отметка о возврате или обмене товара _____	
Дата " ____ " _____ 20__ г.	Подпись _____

*Копирование или воспроизведение данного документа или его частей без письменного разрешения ООО «Вальвосанитария Бугатти Рус» запрещено.