

SF00, SF10, SF20 ДАТЧИКИ ТЕМПЕРАТУРЫ НАКЛАДНЫЕ

ПАСПОРТ ИЗДЕЛИЯ



ОСОБЕННОСТИ

- Pt 1000, NTC 10k и NTC 20k температурный элемент
- Широкий диапазон измерения
- Высокая точность

МОДЕЛИ

Модель	Тип	IP	Диапазон измерений
SF00-B54	Pt 1000	IP54	-30...+110 °C
SF10-B54	NTC 10k	IP54	
SF20-B54	NTC 20k	IP54	
SF20-B65	NTC 20k	IP65	

ОБЩИЕ ДАННЫЕ

Датчики температуры накладного типа SF00, SF10 и SF20 предназначены для определения температуры теплоносителя. Данные датчики крепятся на трубу при помощи хомута и фактически измеряют температуру трубы.

Датчики SF20-B54 и SF20-B65 совместимы со следующими контроллерами Honeywell:

- Smile SDC
- MVC80-DH10, MVC80-DH10M
- CentraLine by Honeywell
- и другие

СПЕЦИФИКАЦИЯ

Номинальное сопротивление

Pt 1000	1000 Ω при 0 °C
NTC 10k	10 kΩ при 25 °C
NTC 20k	20 kΩ при 25 °C

Точность

Pt 1000 (IEC751 Class B)	±0.3 °C при 0 °C
NTC 10k	±0.2 °C при 25 °C
NTC 20k	±0.2 °C при 25 °C

Чувствительность

Pt 1000	≈ 3.85 Ω / K
NTC 10k	-440 Ω / K при 25 °C (нелинейная)
NTC 20k	≈ -934.5 Ω / K при 25 °C (нелинейная)

Эл. подключение

2-х проводное (2x1,5 мм²)

Постоянная времени

< 30 сек.

Материал корпуса

поликарбонат,
UL94-V0 одобрение

Класс защиты

IP54 / IP65

Окружающая среда (для корпуса)

Температура хранения	-30...+70 °C
Влажность	0...95% rh, без конденсата

Размеры

см. Рис. 1 на стр. 2

РАЗМЕРЫ

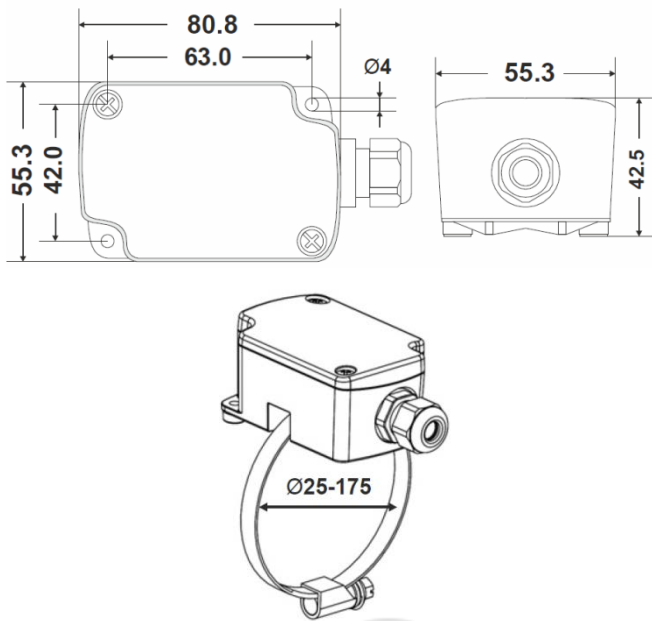


Рис. 1. Габаритные размеры датчика температуры в мм

ЭЛ. ПОДКЛЮЧЕНИЯ

Подключения кабелей к датчику температуры должны проводиться в соответствии с диаграммами подключения.

Терминалы датчика не поляризованы, т.о. не имеет значения к какой клемме какой из 2-х проводов подключать.

подключение	макс. длина
Датчик к контроллеру	200 м

Калибровка из-за сопротивления кабеля на каждые 10 метров дистанции от датчика до контроллера при использовании SF00-B54 (Pt 1000):

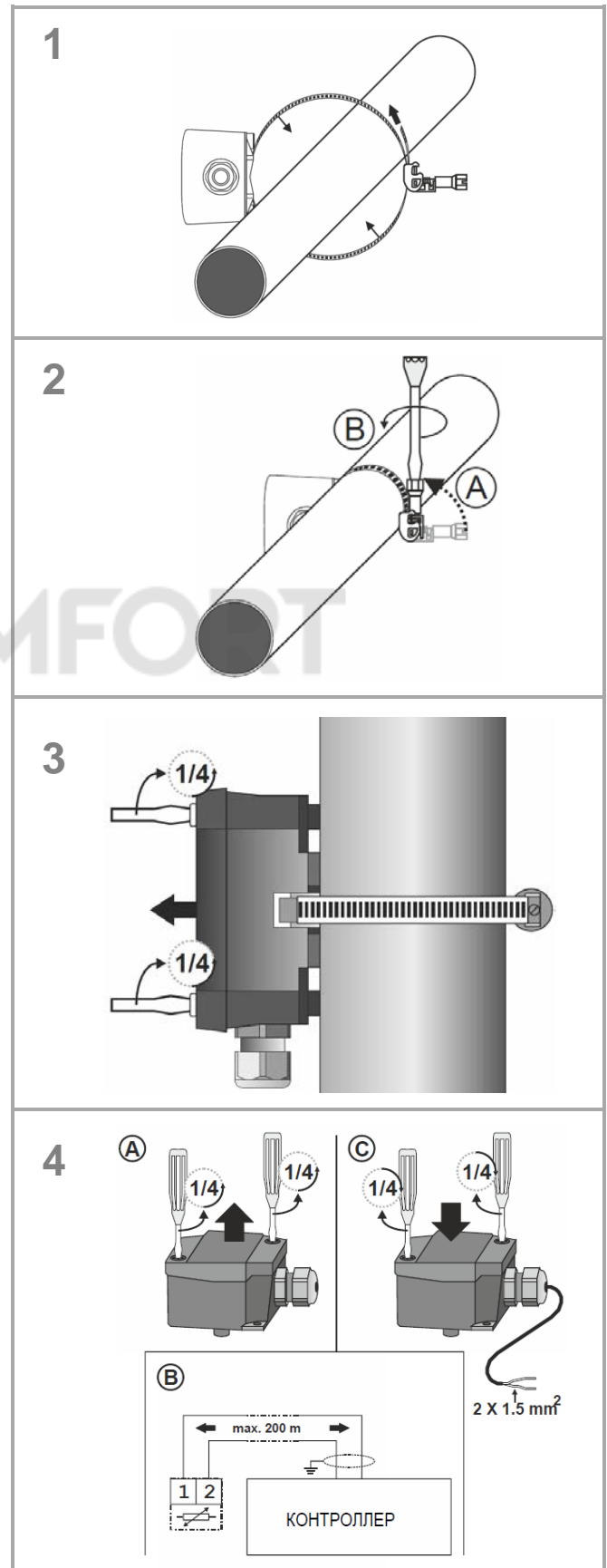
Тип кабеля	Pt 1000
0.5 мм ² (AWG20)	0.18 °C
1.0 мм ² (AWG17)	0.09 °C
1.5 мм ² (AWG15)	0.06 °C

ПРИМ.: Используйте экранированный кабель в местах с высоким электромагнитным излучением. Выдерживайте минимальную дистанцию в 15 см между кабелем датчика и кабелем с линейным напряжением 230 Vac.

МЕРЫ БЕЗОПАСНОСТИ

В целях соблюдения правил техники безопасности перед началом работ по демонтажу или обслуживанию датчика необходимо произвести отключение электропитания всей системы.

МОНТАЖ



ИСПЫТАНИЯ И ПРИЕМКА

Продукция, указанная в данном паспорте, изготовлена, испытана и принята в соответствии с действующей технической документацией фирмы-изготовителя.

Испытание на прочность и герметичность всей системы следует производиться с учетом инструкций производителей установленного в ней оборудования.

ТРАНСПОРТИРОВКА И ХРАНЕНИЕ

Транспортировка и хранение датчика температуры осуществляется в соответствии с требованиями ГОСТ 12893 – 83, ГОСТ 11881 – 76, ГОСТ 23866 – 87 и ГОСТ 12.2.063 – 81.

УТИЛИЗАЦИЯ

Утилизация изделий производится в соответствии с установленным на предприятии порядком (переплавка, захоронение, перепродажа), составленным в соответствии с Законами РФ №96-ФЗ “Об охране атмосферного воздуха”, №2060-1 “Об охране окружающей природной среды”, №89-ФЗ “Об отходах производства и потребления”, №52-ФЗ “Об санитарно-эпидемиологическом благополучии населения”, а также другими российскими и региональными нормами, актами, правилами, распоряжениями и пр., принятыми в использование указанных законов.

СРОК СЛУЖБЫ И ГАРАНТИЙНЫЕ ОБЯЗАТЕЛЬСТВА

Срок службы датчика температуры при соблюдении рабочих диапазонов согласно паспорту и проведении необходимых сервисных работ - 10 лет с начала эксплуатации.

Изготовитель-поставщик гарантирует соответствие датчиков техническим требованиям при соблюдении потребителем условий транспортировки, хранения, монтажа и эксплуатации.

Гарантийный срок эксплуатации и хранения датчика - 12 месяцев со дня продажи или 18 месяцев с момента производства.

Дата продажи «__» _____ 20 __ г.

Подпись продавца _____

Печать продающей организации

Honeywell

Направление Бытовой Автоматики

ЗАО «Хоневелл»

121059, г. Москва, Киевская ул., 7

Тел.: (495) 797-99-13, 796-98-00

Факс: (495) 796-98-92

<http://www.honeywell-ec.ru>

info@honeywell-ec.ru

Возможно внесение изменений без предварительного уведомления.

RUS0B-0725GE51 R1114