



**КЛАПАН ДВУХПОЗИЦИОННЫЙ ДВУХХОДОВОЙ
ЭЛЕКТРОМАГНИТНЫЙ СК
ПАСПОРТ
и инструкция по эксплуатации
НСРП.492171.001.ПС**

1. НАЗНАЧЕНИЕ И ОБЛАСТЬ ПРИМЕНЕНИЯ

Клапан двухпозиционный двухходовой электромагнитный СК предназначен для автоматического управления (открытие, закрытие) потоками воды, масла, сжатого воздуха, нейтральных газов и прочих сред, агрессивных (для корпуса из нержавеющей стали) или неагрессивных к медным сплавам (для корпуса из медного сплава), каучуку или витону.

2. ОПИСАНИЕ

Принцип действия нормально закрытого клапана прямого действия: при отсутствии напряжения на электромагнитной катушке, тарелка клапана прижимается к главному отверстию, закрывая его, при помощи пружины. При этом избыточное давление среды на тарелку уравнивается через перепускное отверстие. При подаче напряжения на катушку, плунжер поднимает тарелку и открывает главное отверстие клапана, преодолевая усилие пружины.

Принцип действия нормально открытого клапана прямого действия: при отсутствии напряжения на электромагнитной катушке, тарелка клапана открывает главное отверстие под действием пружины. При подаче напряжения на катушку, плунжер прижимает тарелку клапана к главному отверстию. Избыточное давление среды на тарелку уравнивается через перепускное отверстие. Клапан остается закрытым, пока будет подаваться напряжение на катушку.

Принцип действия нормально закрытого клапана непрямого действия: мембрана перекрывает главное отверстие силой действия пружины и давлением рабочей среды. В закрытом состоянии, давление среды в надмембранной и подмембранной полостях уравнивается через перепускной канал. Когда напряжение на катушке отсутствует, пилотный канал, соединяющий надмембранную полость с выходом клапана, закрыт плунжером. При подаче напряжения, плунжер открывает пилотный канал, диаметр которого больше диаметра перепускного канала. Давление в надмембранной полости падает, мембрана поднимается, и рабочая среда проходит через клапан.

Принцип действия нормально открытого клапана непрямого действия: при отсутствии напряжения на электромагнитной катушке, плунжер пилотного канала находится в открытом положении, клапан открыт. При подаче напряжения на катушку плунжер закрывается, закрывая клапан.

Для нормальной работы клапана непрямого действия необходима разность давлений на его входе и выходе, она составляет 0,07 МПа для клапанов DN 15, 20, 25 и 0,1 МПа для клапанов DN 32, 40, 50.

3. ОСНОВНЫЕ ТЕХНИЧЕСКИЕ И МЕТРОЛОГИЧЕСКИЕ ХАРАКТЕРИСТИКИ

Характеристики \ DN (мм)	15	20	25	32	40	50
Клапан нормально закрытый (НЗ)						
Клапан нормально открытый (НО)						
Напряжение - 24В						
Напряжение ~220В						

Корпус: медный сплав; нержавеющая сталь (08X18H10; 08X17H13M2).

Мембрана: бутадиен-нитрильный каучук (NBR); витон (Viton).

Принцип работы: прямого действия / непрямого действия.

Рабочая среда: вода, масло, сжатый воздух, газы.

Рабочее давление (для клапанов прямого действия): воздух (газ) – от 0 до 1,0 МПа;

вода – от 0 до 0,7 МПа; масло – от 0 до 0,9 МПа.

Рабочее давление (для клапанов непрямого действия): от 0,07 до 1,6 МПа (DN15-25), от 0,1 до 1,6 МПа (DN32-50).

Температура рабочей среды: от минус 5 °С до плюс 90 °С (мембрана NBR); от минус 5 °С до плюс 120 °С (мембрана витон).

Температура окружающей среды: от минус 10 °С до плюс 80 °С.

Корпус катушки: IP65.

Потребляемая мощность, в зависимости от типа клапана: от 14 до 38 Вт (для клапанов прямого действия); от 12 до 15 Вт (для клапанов непрямого действия).

Надежность: 500 000 циклов (давление жидкой среды 0,5 МПа, температура среды 50 °С, температура окружающей среды 20 °С, частота – менее 2 циклов в сек.).

Резьба присоединения: G¹/₂; G³/₄; G1; G1¹/₄; G1¹/₂; G2.

Вязкость: до 20 сСт.

4. КОМПЛЕКТНОСТЬ

В комплект поставки входит: изделие – 1 шт; паспорт и инструкция по эксплуатации – 1 шт.

5. ГАРАНТИИ ИЗГОТОВИТЕЛЯ

Гарантийный срок эксплуатации – 18 месяцев со дня ввода прибора в эксплуатацию, но не более 24 месяцев с даты изготовления, при условии соблюдения потребителем правил эксплуатации, транспортирования, хранения и монтажа. Гарантийный срок хранения – 6 месяцев с даты изготовления. Срок эксплуатации – 10 лет.

6. СВИДЕТЕЛЬСТВО О ПРИЁМКЕ

Изделие соответствует требованиям ТУ 3712-001-4719015564-2015, завода-изготовителя и признано годным к эксплуатации.

Дата

изготовления: _____

7. УСЛОВИЯ ЭКСПЛУАТАЦИИ

Изделия предназначены для эксплуатации в обогреваемых или охлаждаемых помещениях без непосредственного воздействия солнечных лучей. Допускается воздействие ветра, песка, пыли, осадков, конденсации и использование в местах, подверженных вибрациям от работающих механизмов. Типовое размещение на промышленных объектах.

8. ЭКСПЛУАТАЦИЯ И МОНТАЖ

Клапаны могут устанавливаться в любом монтажном положении. Присоединение клапанов к трубопроводу осуществляется через трубную цилиндрическую резьбу по ГОСТ 6357. Направление потока пропускаемой среды указано стрелкой на корпусе клапана.

Сечение жилы сетевого провода при питании переменным током не должно быть менее 1,5 мм².

Возможные неисправности и методы устранения:

- В закрытом положении клапан пропускает жидкость (газ): Для нормально открытого клапана – заменить катушку, для нормально закрытого клапана – проверить и заменить мембрану.

- Негерметичность корпуса клапана: Затянуть стяжные болты.

Основные габаритные и присоединительные размеры электромагнитных клапанов прямого действия

Таблица 1

DN	Тип	A, мм	B, мм	C, мм	D, мм	G, дюйм
15	HЗ	90	56	103	66	G ¹ / ₂
	HO	112		125		
20	HЗ	94	56	110	73	G ³ / ₄
	HO	116		132		
25	HЗ	98	73	117	99	G1
	HO	120		139		
32	HЗ	135	93	160	118	G1 ¹ / ₄
	HO	155		180		
40	HЗ	135	93	160	118	G1 ¹ / ₂
	HO	155		180		
50	HЗ	153	122	188	160	G2
	HO	174		209		

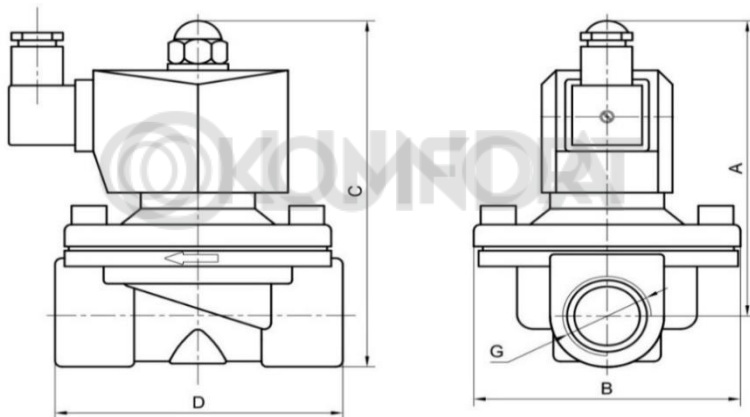
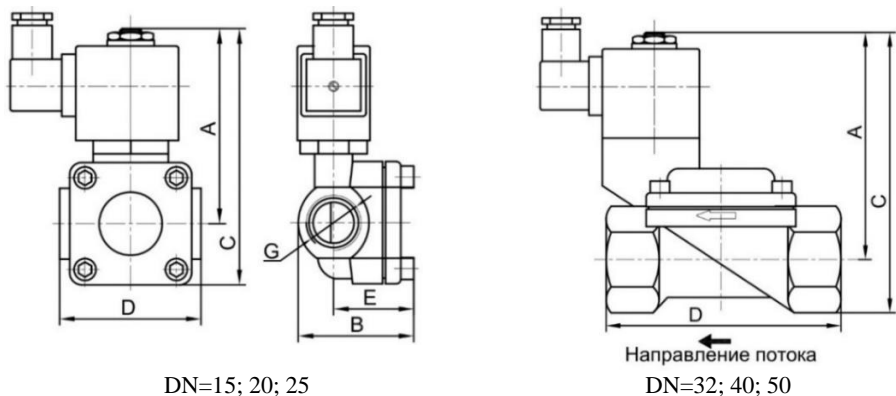


Рис.1 Габаритные и присоединительные размеры электромагнитных клапанов прямого действия

Основные габаритные и присоединительные размеры электромагнитных клапанов непрямого действия.

Таблица 2

DN	Тип	A, мм	B, мм	C, мм	D, мм	E, мм	G, дюйм
15	HЗ	78	43	97	53	32	G ¹ / ₂
	HO	92		113			
20	HЗ	87	60	117	84	44	G ³ / ₄
	HO	104		133			
25	HЗ	85	61	115	88	47	G1
	HO	102		132			
32	HЗ	105	88	138	130	47	G1 ¹ / ₄
	HO	129		160			
40	HЗ	127	99	161	141	55	G1 ¹ / ₂
	HO	149		183			
50	HЗ	134	105	174	152	55	G2
	HO	156		196			



DN=15; 20; 25

DN=32; 40; 50

Рис.2 Габаритные и присоединительные размеры электромагнитных клапанов непрямого действия

9. СХЕМЫ ПОДКЛЮЧЕНИЯ ЭЛЕКТРИЧЕСКИХ КОНТАКТОВ

Управляющее напряжение подводится к катушке через DIN-разъем (рис.3).

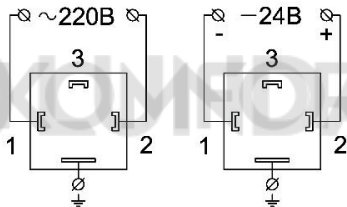


Рис.3 Схемы подключения разъема катушки

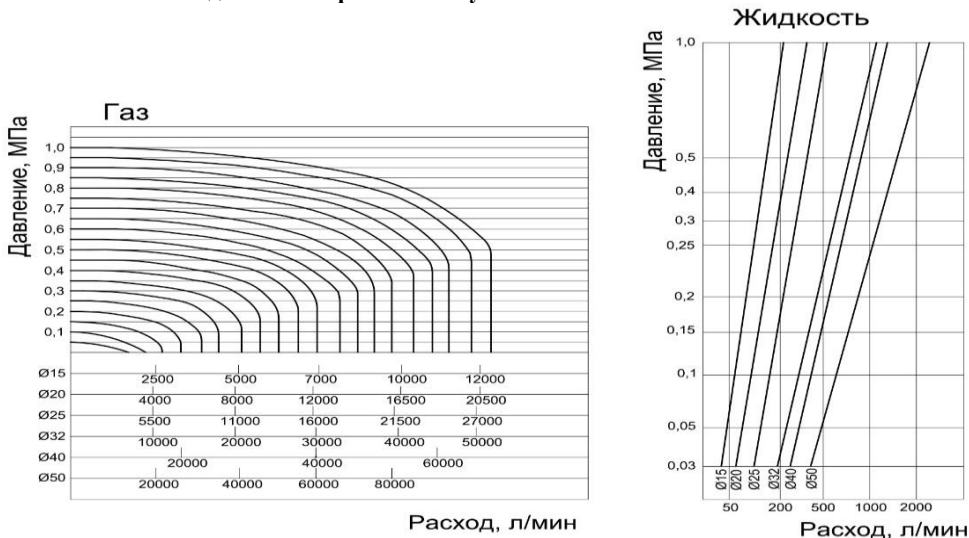


Рис.4 Диаграммы пропускной способности

10. УСЛОВИЯ ХРАНЕНИЯ И ТРАНСПОРТИРОВКИ

Транспортировка – при температуре от минус 50 °С до плюс 50 °С и относительной влажности 95 % при 35 °С.

Хранение – при температуре от минус 50 °С до плюс 50 °С и относительной влажности 95 % при 35 °С.