

ПАСПОРТ. РУКОВОДСТВО ПО ЭКСПЛУАТАЦИИ



VALTEC

Произведено по технологии: VALTEC s.r.l., Via Pietro Cossa, 2, 25135-Brescia, ITALY
Изготовитель: TAIZHOU JIAHENG VALVES CO.,LTD, Huxin Village, Chumen Town, Yuhuan County, China



СОЕДИНИТЕЛИ ОБЖИМНЫЕ ЛАТУННЫЕ ДЛЯ МЕТАЛЛОПОЛИМЕРНЫХ ТРУБ

Серия: *VTm.300*



ПС - 47072

Паспорт разработан в соответствии с требованиями ГОСТ 2.601-2019

ПАСПОРТ. РУКОВОДСТВО ПО ЭКСПЛУАТАЦИИ

1. Назначение и область применения

1.1. Соединители обжимные серии VTm.300 предназначены для создания разъемных обжимных соединений трубопроводов из металлополимерных труб (PE-X/AL/PE-X, PE/AL/PE, PE-X/AL/PE, PE-RT/AL/PE и пр.) в системах питьевого и хозяйственного водопровода, горячего водоснабжения, отопления, а также на технологических трубопроводах, транспортирующих жидкости, не агрессивные к материалам труб и соединителей.

1.2. Соединители совместимы с металлополимерными трубами, имеющими следующие геометрические параметры:

Наружный диаметр трубы, мм	16	20	26	32
Толщина слоя алюминия, мм	до 0,4	до 0,5	до 0,5	до 0,5
Толщина стенки трубы, мм	2,0	2,0	3,0	3,0

2. Модели:

Модель	Наименование	Артикул	Наименование
VTm.301	Соединитель прямой с переходом на наружную резьбу	VTm.341	Крестовина
VTm.302	Соединитель прямой с переходом на внутреннюю резьбу	VTm.351	Угольник
VTm.303	Соединитель прямой	VTm.352	Угольник с переходом на внутреннюю резьбу
VTm.322	Соединитель с накидной гайкой	VTm.353	Угольник с переходом на наружную резьбу
VTm.331	Тройник	VTm.354	Водорозетка с переходом на внутреннюю резьбу
VTm.332	Тройник с переходом на внутреннюю резьбу	VTm.355	Водорозетка с переходом на наружную резьбу
VTm.333	Тройник с переходом на наружную резьбу	VTm.390	Кольцо уплотнительное
VTm.334	Водорозетка проходная с внутренней резьбой		

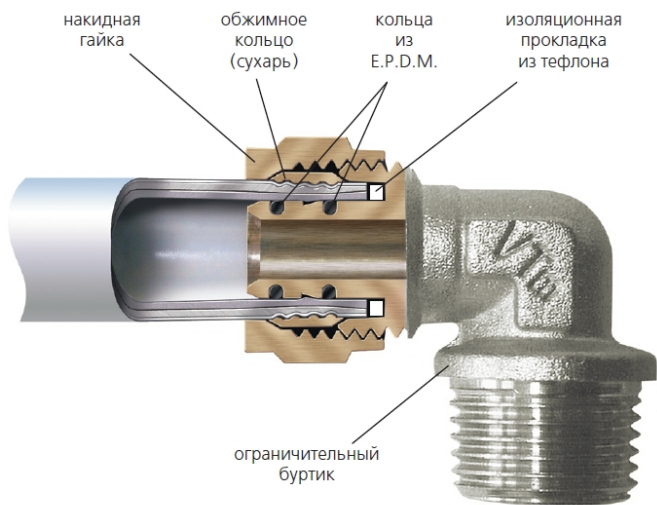
Паспорт разработан в соответствии с требованиями ГОСТ 2.601-2019

ПАСПОРТ. РУКОВОДСТВО ПО ЭКСПЛУАТАЦИИ

3. Технические характеристики

№	Характеристика	Ед. изм.	Значение
1	Номинальное давление, PN	МПа	2,5
2	Рабочее давление	МПа	1,0
3	Максимальная температура рабочей среды	°С	115
4	Аварийная температура рабочей среды	°С	130
5	Классы эксплуатации		1;2;4;5;XB
6	Минимальная температура рабочей среды	°С	-30
7	Тип резьбы на переходных соединителях		трубная, по ГОСТ 6357, класс точности «В»
8	Диапазон наружных диаметров Dн соединяемых труб	мм	16...32
9	Средний полный срок службы	лет	50

4. Конструкция и материалы



Паспорт разработан в соответствии с требованиями ГОСТ 2.601-2019

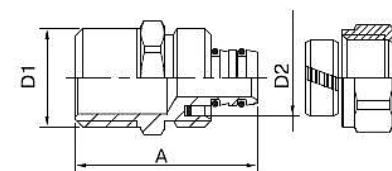
ПАСПОРТ. РУКОВОДСТВО ПО ЭКСПЛУАТАЦИИ

Корпус фитинга выполнен из горячештампованной (ГОШ) никелированной латуни марки CW617N по EN 12165 (соответствует марке ЛС 59-2 по ГОСТ 15527). В проточках штуцера корпуса расположены два уплотнительных кольца из EPDM (этилен - пропиленового каучука). Диэлектрическая шайба из PTFE (тефлона) предотвращает возникновение гальванической пары между алюминием металлополимерной трубы и латунью, а также делает трубопровод в целом неэлектропроводным. Труба закрепляется на соединителе с помощью обжимного разрезного латунного (CW 614N) кольца, которое обжимает трубу при взаимодействии конусных поверхностей гайки и кольца. Монтажная площадка соединителя с утопленными маркировочными литерами позволяет монтировать фитинг с помощью гаечного ключа. Ограничительный буртик на фитингах, имеющих наружную резьбу, предотвращает сползание уплотнительного материала при монтаже.

5. Номенклатура и габаритные размеры



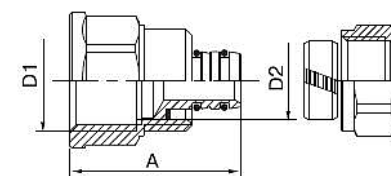
VTm.301



Обозначение	Размеры, мм			Вес, г
	A	D1	D2	
16x1/2	38	1/2"	16	64
16x3/4	39	3/4"	16	77
20x1/2	40	1/2"	20	111
20x3/4	42	3/4"	20	110
26x3/4	48	3/4"	26	171
26x1	51	1"	26	182
32x3/4	55	3/4"	32	338
32x1	55	1"	32	351
32x1 1/4	57	1 1/4"	32	368



VTm.302



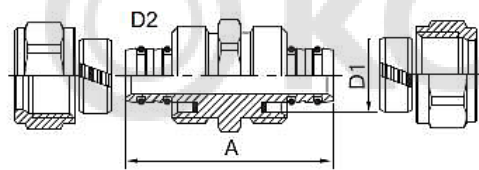
Паспорт разработан в соответствии с требованиями ГОСТ 2.601-2019

ПАСПОРТ. РУКОВОДСТВО ПО ЭКСПЛУАТАЦИИ

Обозначение	Размеры, мм			Вес, г
	A	D1	D2	
16x1/2	35	1/2"	16	70
16x3/4	39	3/4"	16	101
20x1/2	40	1/2"	20	106
20x3/4	42	3/4"	20	128
26x3/4	45	3/4"	26	154
26x1	49	1"	26	173
32x3/4	50	3/4"	32	330
32x1	52	1"	32	361
32x1 1/4	57	1 1/4"	32	436



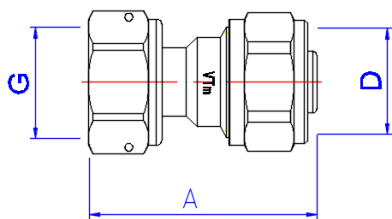
VTm.303



Обозначение	Размеры, мм			Вес, г
	A	D1	D2	
16	45	16	16	99
20	50	20	20	181
26	65	26	26	277
32	65	32	32	522
20x16	48	20	16	157
26x16	54	26	16	215
26x20	55	26	20	237
32x16	57	32	16	370
32x20	60	32	20	388
32x26	63	32	26	410



VTm.322



Обозначение	A, мм	G, дюймы	D, мм	Вес, г
16x1/2	43	1/2	16	77

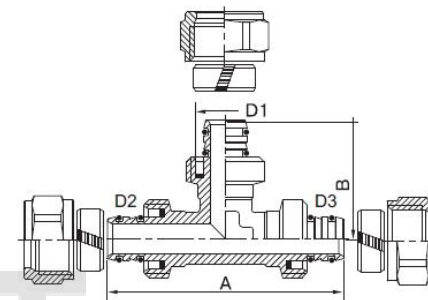
Расходные материалы и изделия: прокладка

Паспорт разработан в соответствии с требованиями ГОСТ 2.601-2019

ПАСПОРТ. РУКОВОДСТВО ПО ЭКСПЛУАТАЦИИ



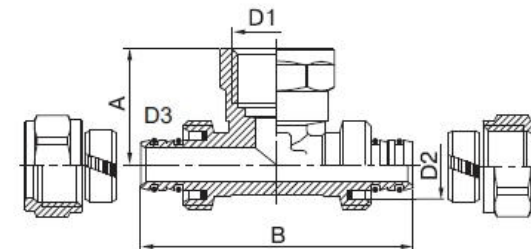
VTm.331



Обозначение	Размеры, мм					Вес, г
	A	B	D2	D1	D3	
16	65	32	16	16	16	150
20	77	38,5	20	20	20	285
26	88	44	26	26	26	384
32	105	52,5	32	32	32	892
16x20x16	65	38,5	16	20	16	201
20x16x16	75	35,5	20	16	16	235
20x16x20	77	35,5	20	16	20	255
20x20x16	75	38,5	20	20	16	270
20x26x20	81	45	20	26	20	362
26x16x20	82,5	35,5	26	16	20	300
26x16x26	88	41	26	16	26	337
26x20x16	82,5	35,5	26	20	16	280
26x20x20	84,5	41,5	26	20	20	343
26x20x26	88,5	41,5	26	20	26	369
26x26x20	85	46	26	26	20	360
26x32x26	99	52,5	26	32	26	716
32x16x32	105	42	32	16	32	662
32x20x32	105	52,5	32	20	32	710
32x26x26	102	49,5	32	26	26	688
32x26x32	105	49,5	32	26	32	763
32x32x26	102	52,5	32	32	26	745



VTm.332



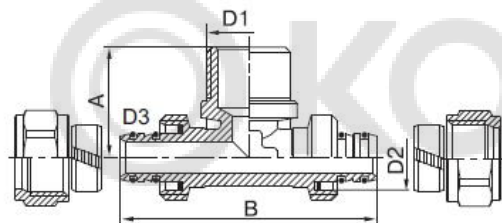
Паспорт разработан в соответствии с требованиями ГОСТ 2.601-2019

ПАСПОРТ. РУКОВОДСТВО ПО ЭКСПЛУАТАЦИИ

Обозначение	Размеры, мм					Вес, г
	A	B	D1	D2	D3	
16x1/2x16	65	27,5	1/2"	16	16	131
20x1/2x20	77	27,5	1/2"	20	20	243
20x3/4x20	77	31,5	3/4"	20	20	258
26x3/4x26	88	35	3/4"	26	26	322
26x1x26	88	39	1"	26	26	371
32x1x32	105	42	1"	32	32	681
32x1 1/4x32	105	50	1 1/4"	32	32	728



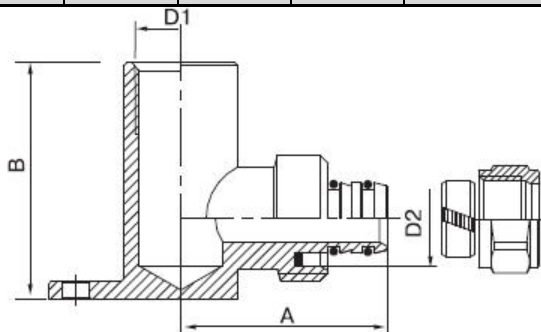
VTm.333



Обозначение	Размеры, мм					Вес, г
	A	B	D1	D2	D3	
16x1/2x16	65	27,5	1/2"	16	16	127
20x1/2x20	77	27,5	1/2"	20	20	240
20x3/4x20	77	31,5	3/4"	20	20	242
26x3/4x26	88	35	3/4"	26	26	303
26x1x26	88	39	1"	26	26	324
32x1x32	105	42	1"	32	32	674
32x1 1/4x32	105	50	1 1/4"	32	32	708



VTm.334



Обозначение	Размеры, мм					Вес, г
	A	B	D1	D2	D3	

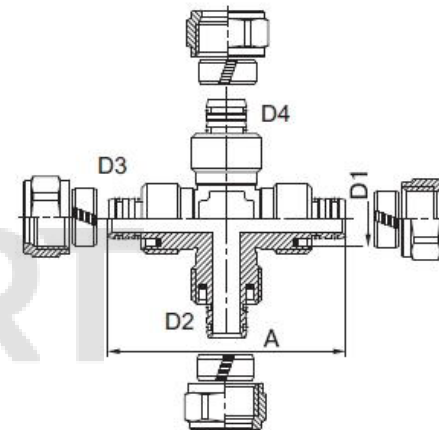
Паспорт разработан в соответствии с требованиями ГОСТ 2.601-2019

ПАСПОРТ. РУКОВОДСТВО ПО ЭКСПЛУАТАЦИИ

16x1/2	59	45	1/2"	16	16	243
20x1/2	59	45	1/2"	20	20	286



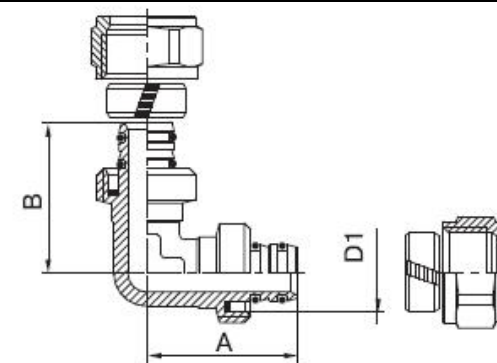
VTm.341



Обозначение	Размеры, мм				Вес, г
	A	D1	D2, D4	D3	
16	71	16	16	16	219
20	77	20	20	20	390
20x16x20x16	77	20	16	20	330
26x16x26x16	88	26	16	26	430
26x20x26x20	88	26	20	26	461



VTm.351



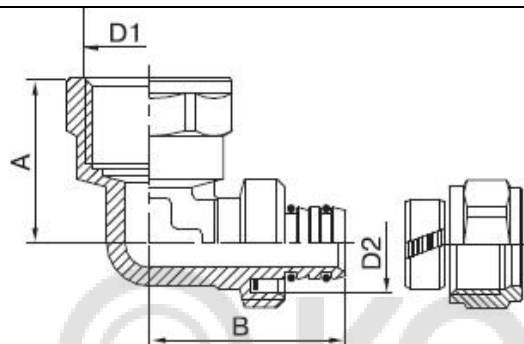
Обозначение	Размеры, мм				Вес, г
	A	B	D1	D2	
16	36	36	16	16	103
20	38,5	38,5	20	20	201
26	44	44	26	26	260
32	53	53	32	32	595

Паспорт разработан в соответствии с требованиями ГОСТ 2.601-2019

ПАСПОРТ. РУКОВОДСТВО ПО ЭКСПЛУАТАЦИИ



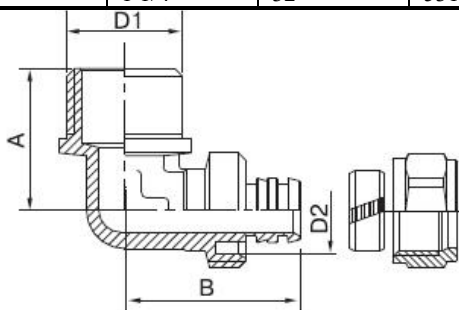
VTm.352



Обозначение	Размеры, мм				Вес, г
	A	B	D1	D2	
16x1/2	27	32	1/2"	16	85
16x3/4	32	34	3/4"	16	129
20x1/2	39	29	1/2"	20	149
20x3/4	39	32	3/4"	20	165
26x3/4	46	35	3/4"	26	206
26x1	44	39	1"	26	249
32x1	55	43	1"	32	393
32x1 1/4	59	52	1 1/4"	32	531



VTm.353



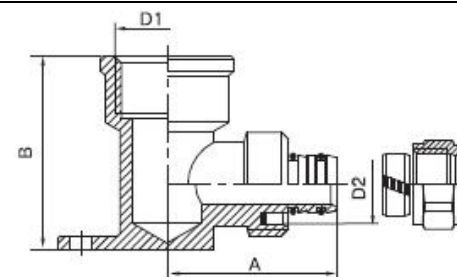
Обозначение	Размеры, мм				Вес, г
	A	B	D1	D2	
16x1/2	27	32	1/2"	16	84
16x3/4	32	35	3/4"	16	122
20x1/2	39	29	1/2"	20	127
20x3/4	39	32	3/4"	20	165
26x3/4	46	35	3/4"	26	206
26x1	44	39	1"	26	249
32x1	54	43	1"	32	392
32x1 1/4	59	52	1 1/4"	32	442

Паспорт разработан в соответствии с требованиями ГОСТ 2.601-2019

ПАСПОРТ. РУКОВОДСТВО ПО ЭКСПЛУАТАЦИИ



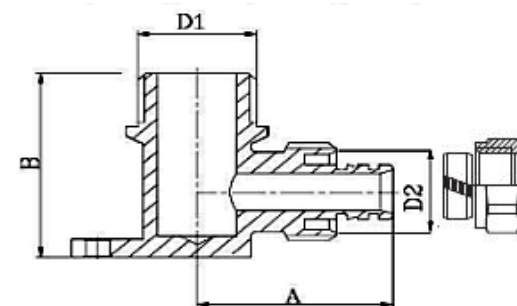
VTm.354



Обозначение	Размеры, мм				Вес, г
	A	B	D1	D2	
16x1/2	35	40	1/2"	16	124
20x1/2	41	44	1/2"	20	175
20x3/4	45	47	3/4"	20	236



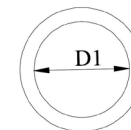
VTm.355



Обозначение	Размеры, мм				Вес, г
	A	B	D1	D2	
16x1/2	35	40	1/2"	16	120



VTm.390



Обозначение	Размеры, мм		Вес, г
	D1		
16	9,5		0,08
20	13		0,13
26	17		0,2
32	22,5		0,27

Паспорт разработан в соответствии с требованиями ГОСТ 2.601-2019

ПАСПОРТ. РУКОВОДСТВО ПО ЭКСПЛУАТАЦИИ

6. Указания по монтажу

6.1. При монтаже металлополимерных труб с использованием обжимных соединителей *VTm.300* следует придерживаться следующего порядка работы :

- отрезать трубу строго перпендикулярно ее продольной оси;
- подготовить торец трубы к монтажу (откалибровать и снять внутреннюю фаску);
- надеть на трубу обжимную гайку;
- надеть на трубу обжимное разрезное кольцо (сухарь);
- надеть трубу на штуцер соединителя, не повредив уплотнительных колец;
- накрутить накидную гайку вручную на соединитель;
- удерживая соединитель одним рожковым ключом, вторым рожковым ключом дотянуть накидную гайку на следующее число оборотов:

<i>Наружный диаметр, мм</i>	16	20	26	32
<i>Число оборотов</i>	1	1	3/4	3/4

6.2. Поскольку обжимные соединения относятся к разборным, замоноличивание их в строительные конструкции не допускается.

6.3. При соединении фитингов с переходом на трубную резьбу к стальному трубопроводу, длина наружной резьбы на стальной трубе не должна быть менее 20мм. В противном случае возможно повреждение корпуса латунного соединителя из-за расклинивания при сбегае резьбы на трубе.

6.4. Система металлополимерных трубопроводов должна быть смонтирована так, чтобы фитинги не испытывали продольных и изгибающих нагрузок. Для этого в проекте должны быть указаны места установки подвижных и неподвижных опор, а также компенсаторов.

6.5. Монтаж металлополимерных трубопроводов следует вести в соответствии с указаниями СП 40-102-2000; СП 41-102-98; СП 40-103-98; СП 344.1325800.2017 и СП 73.13330.2016, а также соблюдая требования «Руководства по проектированию, монтажу и эксплуатации систем холодного, горячего водоснабжения и отопления с использованием металлополимерных труб Valtec» (НИИСантехники.).

6.6. Фитинги с переходом на трубную резьбу допускается присоединять к элементам трубопроводной системы с герметизацией резьбы лентой ФУМ или сантехнической полиамидной нитью. При этом монтажный крутящий момент не должен превышать следующих значений

<i>Размер резьбы, дюймы</i>	1/2"	3/4"	1"	1 1/4"
<i>Монтажный момент, Нм</i>	15	20	30	40

ПАСПОРТ. РУКОВОДСТВО ПО ЭКСПЛУАТАЦИИ

7. Указания по эксплуатации и техническому обслуживанию

7.1. Соединители должны эксплуатироваться при условиях, изложенных в таблице технических характеристик.

7.2. Не допускается эксплуатировать соединители без диэлектрических прокладок и уплотнительных колец.

7.3. При использовании соединителей на трубопроводах, транспортирующих жидкие углеводороды, уплотнительные кольца из EPDM должны быть заменены на кольца из NBR, HNBR или FPM (витона).

7.4. После проведения гидравлического испытания системы трубопроводов с обжимными соединителями, а также после первых пяти часов эксплуатации систем с температурой транспортируемой среды свыше 50°C, следует проверить, не произошло ли ослабление затяжки накидных гаек. В случае необходимости накидные гайки необходимо дотянуть.

7.5. Проверка затяжки фитингов должна осуществляться в следующих случаях:

- на всех системах – не реже 1 раза в год;
- на системах отопления – перед началом отопительного сезона;
- на системах ГВС – после летнего отключения горячего водоснабжения;
- в случаях аварийного превышения предельно допустимых характеристик системы (давление, температура);
- в случаях непредвиденных механических воздействий на металлополимерный трубопровод.

7.6. При использовании в сетях отопления или теплоснабжения изделие должно эксплуатироваться с соблюдением требований «Правил технической эксплуатации тепловых энергоустановок» от 01.10.2003.

8. Условия хранения и транспортировки

8.1. Изделия должны храниться в упаковке предприятия –изготовителя по условиям хранения 3 по таблице 13 ГОСТ 15150-69.

8.2. Транспортировка изделий должна осуществляться в соответствии с условиями 5 по таблице 13 ГОСТ 15150-69.

9. Утилизация

9.1. Утилизация изделия (переплавка, захоронение, перепродажа) производится в порядке, установленном Законами РФ от 04 мая 1999 г. № 96-ФЗ "Об охране атмосферного воздуха" (с изменениями и дополнениями), от 24 июня 1998 г. № 89-ФЗ (с изменениями и дополнениями) "Об отходах производства и потребления", от 10 января 2002 № 7-ФЗ « Об охране окружающей среды» (с изменениями и дополнениями), а также другими российскими и региональными нормами, актами, правилами, распоряжениями и пр., принятыми во использование указанных законов.

ПАСПОРТ. РУКОВОДСТВО ПО ЭКСПЛУАТАЦИИ

9.2. Содержание благородных металлов: *нет*

10. Гарантийные обязательства

10.1. Изготовитель гарантирует соответствие изделий требованиям безопасности, при условии соблюдения потребителем правил использования, транспортировки, хранения, монтажа и эксплуатации.

10.2. Гарантия распространяется на все дефекты, возникшие по вине завода - изготовителя.

10.3. Гарантия не распространяется на дефекты, возникшие в случаях:

- нарушения паспортных режимов хранения, монтажа, испытания, эксплуатации и обслуживания изделия;
- ненадлежащей транспортировки и погрузо-разгрузочных работ;
- наличия следов воздействия веществ, агрессивных к материалам изделия;
- наличия повреждений, вызванных пожаром, стихией, форс - мажорными обстоятельствами;
- повреждений, вызванных неправильными действиями потребителя;
- наличия следов постороннего вмешательства в конструкцию изделия.

10.4. Гарантийные обязательства не распространяются на расходные материалы и изделия, как в части стоимости этих материалов и изделий, так и в части работ по их замене при сервисном обслуживании.

10.5. Изготовитель оставляет за собой право вносить в конструкцию изделия изменения, не влияющие на заявленные технические характеристики. При этом фактический вес изделия не должен отличаться от веса, заявленного в настоящем паспорте, более, чем на 10%.

11. Условия гарантийного обслуживания

11.1. Претензии к качеству товара могут быть предъявлены в течение гарантийного срока.

11.2. Неисправные изделия в течение гарантийного срока ремонтируются или обмениваются на новые бесплатно. Потребитель также имеет право на возврат уплаченных за некачественный товар денежных средств или на соразмерное уменьшение его цены. В случае замены, замененное изделие или его части, полученные в результате ремонта, переходят в собственность сервисного центра.

11.3. Решение о возмещении затрат Потребителю, связанных с демонтажом, монтажом и транспортировкой неисправного изделия в период гарантийного срока принимается по результатам экспертного заключения, в том случае, если товар признан ненадлежащего качества.

ПАСПОРТ. РУКОВОДСТВО ПО ЭКСПЛУАТАЦИИ

11.4. В случае, если результаты экспертизы покажут, что недостатки товара возникли вследствие обстоятельств, за которые не отвечает изготовитель, затраты на экспертизу изделия оплачиваются Потребителем.

11.5. Изделия принимаются в гарантийный ремонт (а также при возврате) полностью укомплектованными.

Valtec s.r.l.
Amministratore
Delegato

ПАСПОРТ. РУКОВОДСТВО ПО ЭКСПЛУАТАЦИИ

ГАРАНТИЙНЫЙ ТАЛОН № _____
Наименование товара
**СОЕДИНИТЕЛИ ОБЖИМНЫЕ
ДЛЯ МЕТАЛЛОПОЛИМЕРНЫХ ТРУБ**

№	Модель	Размер	Кол-во

Название и адрес торговой организации _____

Дата продажи _____ Подпись продавца _____

Штамп или печать
торговой организации

С условиями гарантии СОГЛАСЕН:

ПОКУПАТЕЛЬ _____ (подпись)

Гарантийный срок - Десять лет (сто двадцать месяцев) с даты продажи конечному потребителю

По вопросам гарантийного ремонта, рекламаций и претензий к качеству изделий обращаться в сервисный центр по адресу: : г.Санкт-Петербург, ул. Профессора Качалова, дом 11, корпус 3, литер «А», тел/факс (812)3247750

При предъявлении претензии к качеству товара, покупатель представляет следующие документы:

1. Заявление в произвольной форме, в котором указываются:
 - название организации или Ф.И.О. покупателя, фактический адрес и контактные телефоны;
 - название и адрес организации, производившей монтаж;
 - основные параметры системы, в которой использовалось изделие;
 - краткое описание дефекта.
2. Документ, подтверждающий законность приобретения изделия.
3. Акт гидравлического испытания системы, в которой монтировалось изделие.
4. Настоящий заполненный гарантийный талон.
- 5.

Отметка о возврате или обмене товара:

Дата: «__» _____ 20__ г. Подпись _____

ПАСПОРТ. РУКОВОДСТВО ПО ЭКСПЛУАТАЦИИ