

ГАРАНТИЙНЫЕ ОБЯЗАТЕЛЬСТВА

Гарантия производителя – 5 лет с даты продажи изделия при условии соблюдения потребителем условий использования, транспортировки, хранения, монтажа и эксплуатации. Гарантия не распространяется на дефекты, возникшие в случаях:

- нарушения режимов хранения, монтажа, испытания, эксплуатации и обслуживания изделия;
- ненадлежащей транспортировки и погрузо-разгрузочных работ;
- наличия следов воздействия веществ, агрессивных к материалам;
- наличия повреждений, вызванных пожаром, стихией, форсмажорными обстоятельствами;
- повреждений, вызванных неправильными действиями потребителя;
- наличия следов постороннего вмешательства в конструкцию изделия.

Изготовитель оставляет за собой право вносить в конструкцию изделия изменения, не влияющие на заявленные технические характеристики.

УСЛОВИЯ ГАРАНТИЙНОГО ОБСЛУЖИВАНИЯ

Претензии к качеству товара могут быть предъявлены в течение гарантийного срока. В случае необоснованности претензии, затраты на диагностику и экспертизу изделия оплачиваются Покупателем.

При предъявлении претензий к качеству товара, покупатель предоставляет следующие документы:

1. Заявление в произвольной форме, в котором указываются:
 - название организации или Ф.И.О. покупателя;
 - фактический адрес покупателя и контактный телефон;
 - название и адрес организации, производившей монтаж;
 - адрес установки изделия;
 - описание дефекта.
2. Документ, подтверждающий покупку изделия (накладная, квитанция);
3. Фотографии неисправного изделия в системе;
4. Акт гидравлического испытания системы, в которой монтировалось изделие;
5. Копия гарантийного талона со всеми заполненными графами.

При необходимости могут быть запрошены дополнительные документы. Гарантийный талон с указанием сроков гарантии на продукцию находится на сайте поставщика (mvi-rus.ru) в разделе «Техническая информация».

ГАРАНТИЙНЫЙ ТАЛОН от _____

MVI SS. ____ . ____ количество _____

Наименование торгующей организации _____

Дата продажи _____ Подпись продавца _____

МП

ПАСПОРТ РУКОВОДСТВО ПО ЭКСПЛУАТАЦИИ

ТРУБЫ И ФИТИНГИ ИЗ НЕРЖАВЕЮЩЕЙ СТАЛИ AISI 304

DN 15-108 PN 16



2024 г.

ИЗГОТОВИТЕЛЬ

Zhejiang Yorhe Intelligent Control Technology Co., Ltd
Science&Technology Industrial Zone, Qinggang, Yuhuan Zhejiang, China

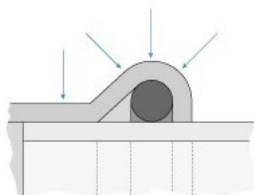
Джезьян Йорхе Интеллидженнт Контрол Технолджи Ко, Лтд
Сайнс энд Технолджи Индастриал Зона, Циндан, Юхуань, Джезьянь, Китай

НАЗНАЧЕНИЕ

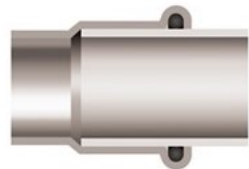
Трубы и фитинги из нержавеющей стали MVI применяются в системах питьевого и хозяйственно - питьевого назначения, горячего водоснабжения, отопления, а также в качестве технологических трубопроводов, транспортирующих жидкости и газы, не агрессивные к материалам трубы и фитингов. Не допускается использовать фитинги из нержавеющей стали с уплотнительными кольцами из EPDM на трубопроводах, транспортирующих жидкие углеводороды. В этом случае необходимо использовать кольца из FPM (витона), приобретаемые отдельно. Не допускается использование труб и фитингов из нержавеющей стали в атмосфере, насыщенной парами хлора (бассейны с хлорированием воды и т.п.). Содержание хлоридов в рабочей среде не должно превышать значений, указанных в таблице ниже:

| | Содержание свободного хлора, мг/л | | | |
|--------------------------------------|-----------------------------------|-----------|-----------|-----------|
| | до 0,5 | 0,5 - 2,0 | 2,0 - 3,0 | более 3,0 |
| Предельное содержание хлоридов, мг/л | 350 | 200 | 100 | 0 |

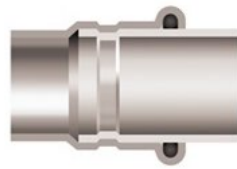
Трубы из нержавеющей стали MVI соединяются между собой и присоединяются к арматуре и приборам с помощью пресс-фитингов MVI из нержавеющей стали. Опрессовка фитингов производится пресс-инструментом с насадками типа «М». Минимальное заужение трубы после опрессовки значительно уменьшает потери давления в трубопроводе и сохраняет оптимальные гидравлические условия. Каждое соединение дополнительно герметизировано уплотнительным кольцом из эластомера EPDM. Отдельно можно приобрести набор уплотнительных колец из FPM (витона). Замена колец на витонные повышает температурную и химическую стойкость системы.



Направление опрессовки показано стрелками



Соединение в разрезе перед опрессовкой



Соединение в разрезе после опрессовки

ТЕХНИЧЕСКИЕ ХАРАКТЕРИСТИКИ

| Наименование параметра | Значение |
|---|---|
| Материал труб и фитингов | Сталь нержавеющая AISI304, сварная, холоднокатанная |
| Номинальное давление PN, бар (15 – 54 мм) | 16 |
| Номинальное давление PN, бар (76.1 – 108 мм) | 16 |
| Максимальная температура рабочей среды при использовании уплотнительных колец из EPDM, °C | 120 |
| Максимальная температура рабочей среды при использовании уплотнительных колец из FPM (витона), °C | 200 |
| Профиль пресс-насадок инструмента | “М” |
| Коэффициент теплопроводности стенок трубы, Вт/м К | 16,2 |
| Эквивалентная шероховатость внутренней поверхности трубы, мм | 0,01 |
| Коэффициент линейного теплового расширения, 1/С° | $0,163 \times 10^{-4}$ |
| Предел текучести стали, МПа | 210 |
| Предел прочности стали, МПа | 520 |
| Модуль упругости стали, ГПа | 193 |
| Плотность стали, г/см ³ | 8 |
| Климатическое исполнение по ГОСТ 15150-69 | УХЛ3 |
| Средний полный срок службы, лет | 50 |

ПРЕДЕЛЬНО-ДОПУСТИМЫЕ КРУТЯЩИЕ МОМЕНТЫ ПРИ МОНТАЖЕ

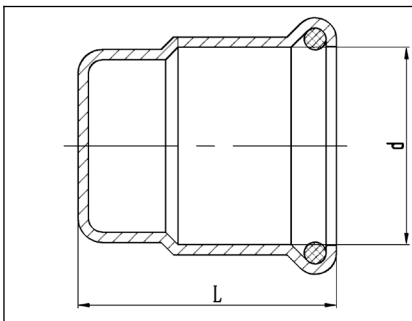
| DN | 1/2" | 3/4" | 1" | 1 1/4" | 1 1/2" | 2" |
|--------------------------------------|------|------|----|--------|--------|-----|
| Крутящий момент (резьба), Нм | 37 | 45 | 67 | 88 | 133 | 140 |
| Крутящий момент (накидная гайка), Нм | 18 | 23 | 32 | 38 | 45 | 57 |

НОМЕНКЛАТУРА И ГАБАРИТНЫЕ РАЗМЕРЫ

Труба из нержавеющей стали (SS.101)

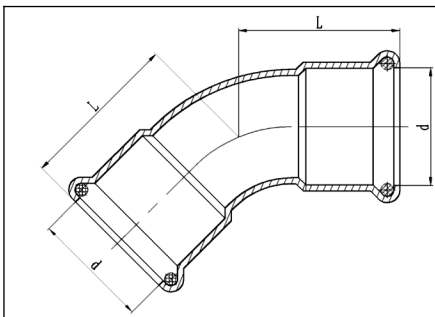
| Артикул | Наружный диаметр, мм | Толщина стенки, мм | Внутренний диаметр, мм | |
|-----------|----------------------|--------------------|------------------------|------------------------|
| | | | Внутренний диаметр, мм | Внутренний диаметр, мм |
| SS.101.04 | 15 | 1 | 13 | 13 |
| SS.101.05 | 18 | 1 | 16 | 16 |
| SS.101.06 | 22 | 1,2 | 19,6 | 19,6 |
| SS.101.07 | 28 | 1,2 | 25,6 | 25,6 |
| SS.101.08 | 35 | 1,5 | 32 | 32 |
| SS.101.09 | 42 | 1,5 | 39 | 39 |
| SS.101.10 | 54 | 1,5 | 51 | 51 |
| SS.101.11 | 76,1 | 2,0 | 72,1 | 72,1 |
| SS.101.12 | 88,9 | 2,0 | 84,9 | 84,9 |
| SS.101.13 | 108 | 2,0 | 104 | 104 |

Заглушка (SS.510)



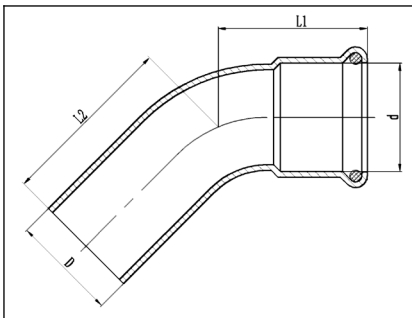
| Артикул | Размер | d, мм | L, мм | Вес, г |
|-----------|--------|-------|-------|--------|
| SS.510.04 | 15 | 15,4 | 34,5 | 24 |
| SS.510.05 | 18 | 18,4 | 34,5 | 29 |
| SS.510.06 | 22 | 22,4 | 34,5 | 37 |
| SS.510.07 | 28 | 28,5 | 37,5 | 47 |
| SS.510.08 | 35 | 35,5 | 42 | 66 |
| SS.510.09 | 42 | 42,6 | 46 | 94 |
| SS.510.10 | 54 | 54,6 | 52 | 138 |
| SS.510.11 | 76 | 77,2 | 85,5 | 407 |
| SS.510.12 | 89 | 90,2 | 96 | 534 |
| SS.510.13 | 108 | 109,5 | 114,5 | 778 |

Угольник 45° (SS.531)



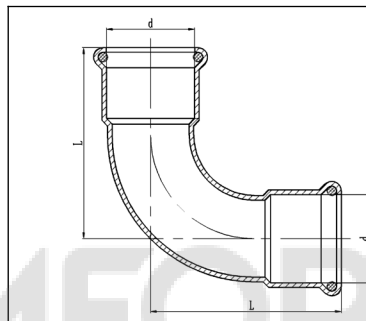
| Артикул | Размер | d, мм | L, мм | Вес, г |
|-----------|--------|-------|-------|--------|
| SS.531.04 | 15 | 15,4 | 31 | 44 |
| SS.531.05 | 18 | 18,4 | 32 | 50 |
| SS.531.06 | 22 | 22,4 | 36 | 70 |
| SS.531.07 | 28 | 28,5 | 40,5 | 90 |
| SS.531.08 | 35 | 35,5 | 47 | 130 |
| SS.531.09 | 42 | 42,6 | 57 | 188 |
| SS.531.10 | 54 | 54,6 | 69 | 288 |
| SS.531.11 | 76 | 77,2 | 110 | 872 |
| SS.531.12 | 89 | 90,2 | 128 | 1166 |
| SS.531.13 | 108 | 109,5 | 153 | 1673 |

Угольник 45° внутренний-наружный (SS.533)



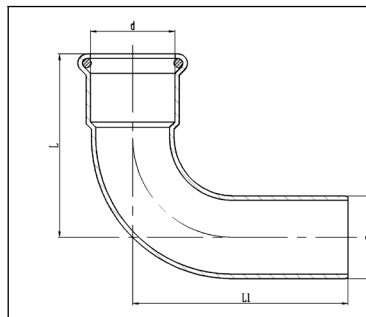
| Артикул | Размер | d, мм | D, мм | L1, мм | L2, мм | Вес, г |
|-----------|--------|-------|-------|--------|--------|--------|
| SS.533.04 | 15 | 15,4 | 15 | 31 | 33 | 40 |
| SS.533.05 | 18 | 18,4 | 18 | 32 | 34 | 46 |
| SS.533.06 | 22 | 22,4 | 22 | 36 | 39 | 60 |
| SS.533.07 | 28 | 28,5 | 28 | 40,5 | 48 | 91 |
| SS.533.08 | 35 | 35,5 | 35 | 47 | 54 | 133 |
| SS.533.09 | 42 | 42,6 | 42 | 57 | 66 | 195 |
| SS.533.10 | 54 | 54,6 | 54 | 69 | 82 | 303 |
| SS.533.11 | 76 | 77,2 | 76,1 | 110 | 126,5 | 870 |
| SS.533.12 | 89 | 90,2 | 88,9 | 128 | 144 | 1170 |
| SS.533.13 | 108 | 109,5 | 108 | 153 | 168 | 1695 |

Угольник 90° (SS.530)



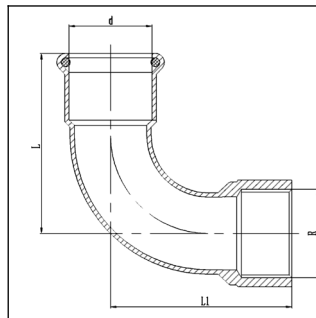
| Артикул | Размер | d, мм | L, мм | Вес, г |
|-----------|--------|-------|-------|--------|
| SS.530.04 | 15 | 15,4 | 42,5 | 51 |
| SS.530.05 | 18 | 18,4 | 47 | 60 |
| SS.530.06 | 22 | 22,4 | 52,5 | 87 |
| SS.530.07 | 28 | 28,5 | 62 | 119 |
| SS.530.08 | 35 | 35,5 | 72 | 168 |
| SS.530.09 | 42 | 42,6 | 88 | 247 |
| SS.530.10 | 54 | 54,6 | 110 | 392 |
| SS.530.11 | 76 | 77,2 | 170 | 1129 |
| SS.530.12 | 89 | 90,2 | 198 | 1546 |
| SS.530.13 | 108 | 109,5 | 238 | 2245 |

Угольник 90° внутренний-наружный (SS.532)



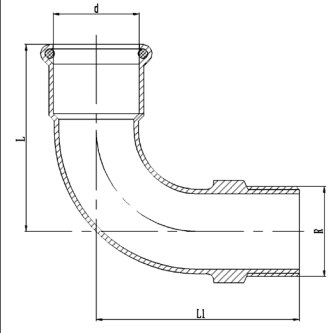
| Артикул | Размер | d, мм | D, мм | L, мм | L1, мм | Вес, г |
|-----------|--------|-------|-------|-------|--------|--------|
| SS.532.04 | 15 | 15,4 | 15 | 42,5 | 45 | 45 |
| SS.532.05 | 18 | 18,4 | 18 | 47 | 52 | 60 |
| SS.532.06 | 22 | 22,4 | 22 | 52,5 | 58 | 80 |
| SS.532.07 | 28 | 28,5 | 28 | 62 | 73 | 125 |
| SS.532.08 | 35 | 35,5 | 35 | 72 | 87 | 173 |
| SS.532.09 | 42 | 42,6 | 42 | 88 | 100 | 260 |
| SS.532.10 | 54 | 54,6 | 54 | 110 | 128 | 402 |
| SS.532.11 | 76 | 77,2 | 76,1 | 170 | 186,5 | 1155 |
| SS.532.12 | 89 | 90,2 | 88,9 | 198 | 214 | 1542 |
| SS.532.13 | 108 | 109,5 | 108 | 238 | 253 | 2240 |

Угольник 90° с внутренней резьбой (SS.536)



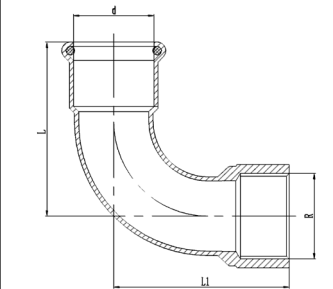
| Артикул | Размер | d, мм | R, дюйм | L, мм | L1, мм | Вес, г |
|-------------|-----------|-------|---------|-------|--------|--------|
| SS.536.0404 | 15x1/2" | 15,4 | 1/2" | 42,5 | 44,5 | 63 |
| SS.536.0504 | 18x1/2" | 18,4 | 1/2" | 47 | 48 | 71 |
| SS.536.0505 | 18x3/4" | 18,4 | 3/4" | 47 | 48 | 85 |
| SS.536.0604 | 22x1/2" | 22,4 | 1/2" | 52,5 | 52 | 89 |
| SS.536.0605 | 22x3/4" | 22,4 | 3/4" | 52,5 | 52 | 110 |
| SS.536.0705 | 28x3/4" | 28,5 | 3/4" | 62 | 62,5 | 123 |
| SS.536.0706 | 28x1" | 28,5 | 1" | 62 | 62,5 | 160 |
| SS.536.0807 | 35x1 1/4" | 35,5 | 1 1/4" | 72 | 74 | 221 |
| SS.536.0908 | 42x1 1/2" | 42,6 | 1 1/2" | 88 | 84 | 316 |
| SS.536.1009 | 54x2" | 54,6 | 2" | 110 | 105 | 487 |

Угольник 90° с наружной резьбой (SS.537)



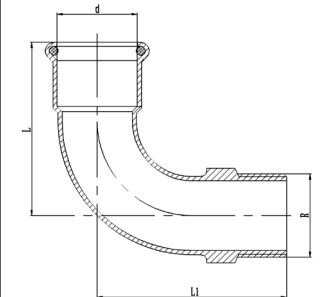
| Артикул | Размер | d, мм | R, дюйм | L, мм | L1, мм | Вес, г |
|-------------|-----------|-------|---------|-------|--------|--------|
| SS.537.0404 | 15x1/2" | 15,4 | 1/2" | 42,5 | 48,5 | 67 |
| SS.537.0504 | 18x1/2" | 18,4 | 1/2" | 47 | 52 | 72 |
| SS.537.0604 | 22x1/2" | 22,4 | 1/2" | 52,5 | 54,8 | 92 |
| SS.537.0605 | 22x3/4" | 22,4 | 3/4" | 52,5 | 58,4 | 104 |
| SS.537.0705 | 28x3/4" | 28,5 | 3/4" | 62 | 63 | 136 |
| SS.537.0706 | 28x1" | 28,5 | 1" | 62 | 67,5 | 154 |
| SS.537.0806 | 35x1" | 35,5 | 1" | 72 | 76 | 198 |
| SS.537.0807 | 35x1 1/4" | 35,5 | 1 1/4" | 72 | 79 | 211 |
| SS.537.0907 | 42x1 1/4" | 42,6 | 1 1/4" | 88 | 87,5 | 297 |
| SS.537.0908 | 42x1 1/2" | 42,6 | 1 1/2" | 88 | 88,5 | 312 |
| SS.537.1008 | 54x1 1/2" | 54,6 | 1 1/2" | 110 | 103 | 430 |
| SS.537.1009 | 54x2" | 54,6 | 2" | 110 | 110,8 | 487 |

Угольник 90° укороченный с внутренней резьбой (SS.636)



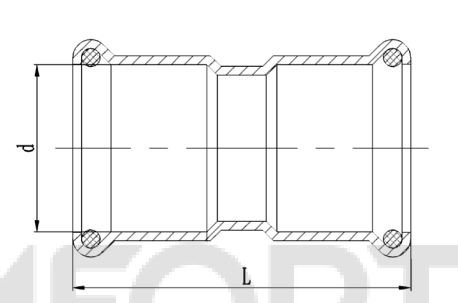
| Артикул | Размер | d, мм | R, дюйм | L, мм | L1, мм | Вес, г |
|-------------|-----------|-------|---------|-------|--------|--------|
| SS.636.0404 | 15x1/2" | 15,4 | 1/2" | 42,5 | 44,5 | 71 |
| SS.636.0504 | 18x1/2" | 18,4 | 1/2" | 47 | 48 | 86 |
| SS.636.0505 | 18x3/4" | 18,4 | 3/4" | 47 | 48 | 108 |
| SS.636.0604 | 22x1/2" | 22,4 | 1/2" | 52,5 | 52 | 93 |
| SS.636.0605 | 22x3/4" | 22,4 | 3/4" | 52,5 | 52 | 118 |
| SS.636.0705 | 28x3/4" | 28,5 | 3/4" | 62 | 62,5 | 130 |
| SS.636.0706 | 28x1" | 28,5 | 1" | 62 | 62,5 | 171 |
| SS.636.0806 | 35x1" | 35,5 | 1" | 72 | 74 | 205 |
| SS.636.0807 | 35x1 1/4" | 35,5 | 1 1/4" | 72 | 74 | 407 |

Угольник 90° укороченный с наружной резьбой (SS.637)



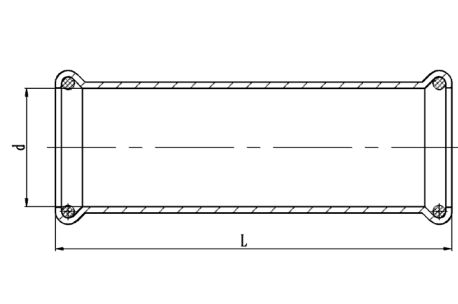
| Артикул | Размер | d, мм | R, дюйм | L, мм | L1, мм | Вес, г |
|-------------|---------|-------|---------|-------|--------|--------|
| SS.637.0404 | 15x1/2" | 15,4 | 1/2" | 42,5 | 48,5 | 77 |
| SS.637.0504 | 18x1/2" | 18,4 | 1/2" | 47 | 52 | 74 |
| SS.637.0505 | 18x3/4" | 18,4 | 3/4" | 47 | 52 | 131 |
| SS.637.0604 | 22x1/2" | 22,4 | 1/2" | 52,5 | 54,8 | 116 |
| SS.637.0605 | 22x3/4" | 22,4 | 3/4" | 52,5 | 58,4 | 135 |
| SS.637.0705 | 28x3/4" | 28,5 | 3/4" | 62 | 63 | 225 |
| SS.637.0806 | 35x1" | 35,5 | 1" | 72 | 76 | 272 |

Муфта равнопроходная (SS.522)



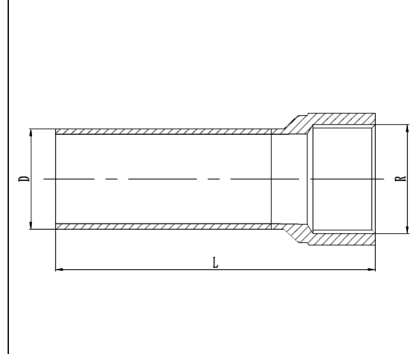
| Артикул | Размер | d, мм | L, мм | Вес, г |
|-----------|--------|-------|-------|--------|
| SS.522.04 | 15 | 15,4 | 48 | 37 |
| SS.522.05 | 18 | 18,4 | 49 | 41 |
| SS.522.06 | 22 | 22,4 | 53 | 55 |
| SS.522.07 | 28 | 28,5 | 58 | 70 |
| SS.522.08 | 35 | 35,5 | 65 | 97 |
| SS.522.09 | 42 | 42,6 | 76 | 135 |
| SS.522.10 | 54 | 54,6 | 87 | 195 |
| SS.522.11 | 76 | 77,2 | 143 | 618 |
| SS.522.12 | 89 | 90,2 | 164 | 816 |
| SS.522.13 | 108 | 109,5 | 196 | 1178 |

Муфта подвижная (SS.622)



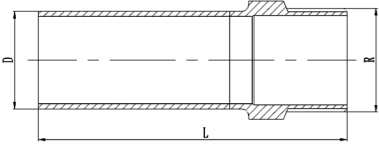
| Артикул | Размер | d, мм | L, мм | Вес, г |
|-----------|--------|-------|-------|--------|
| SS.622.04 | 15 | 15,4 | 80 | 56 |
| SS.622.05 | 18 | 18,4 | 83 | 68 |
| SS.622.06 | 22 | 22,4 | 85 | 87 |
| SS.622.07 | 28 | 28,5 | 96 | 117 |
| SS.622.08 | 35 | 35,5 | 105 | 157 |
| SS.622.09 | 42 | 42,6 | 120 | 210 |
| SS.622.10 | 54 | 54,6 | 138 | 303 |
| SS.622.11 | 76 | 77,2 | 236 | 869 |
| SS.622.12 | 89 | 90,2 | 260 | 1177 |
| SS.622.13 | 108 | 109,5 | 312 | 1703 |

Вставка с внутренней резьбой (SS.621)



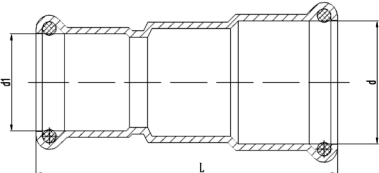
| Артикул | Размер | D, мм | R, дюйм | L, мм | Вес, г |
|-------------|-----------|-------|---------|-------|--------|
| SS.621.0404 | 15x1/2" | 15,4 | 1/2" | 54 | 43 |
| SS.621.0405 | 15x3/4" | 15,4 | 3/4" | 54 | 57 |
| SS.621.0504 | 18x1/2" | 18,4 | 1/2" | 54 | 50 |
| SS.621.0505 | 18x3/4" | 18,4 | 3/4" | 54 | 61 |
| SS.621.0506 | 18x1" | 18,4 | 1" | 70 | 100 |
| SS.621.0604 | 22x1/2" | 22,4 | 1/2" | 59 | 53 |
| SS.621.0605 | 22x3/4" | 22,4 | 3/4" | 59 | 78 |
| SS.621.0606 | 22x1" | 22,4 | 1" | 64 | 105 |
| SS.621.0705 | 28x3/4" | 28,5 | 3/4" | 59 | 75 |
| SS.621.0706 | 28x1" | 28,5 | 1" | 64 | 114 |
| SS.621.0807 | 35x1 1/4" | 35,5 | 1 1/4" | 72 | 151 |
| SS.621.0908 | 42x1 1/2" | 42,6 | 1 1/2" | 74 | 213 |
| SS.621.1009 | 54x2" | 54,6 | 2" | 94 | 299 |

Вставка с наружной резьбой (SS.620)



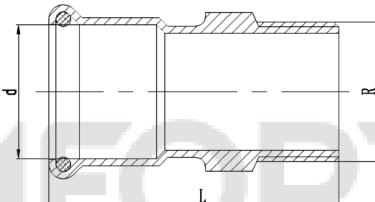
| Артикул | Размер | D, мм | R, дюйм | L, мм | Вес, г |
|-------------|-----------|-------|---------|-------|--------|
| SS.620.0404 | 15x1/2" | 15,4 | 1/2" | 58 | 53 |
| SS.620.0405 | 15x3/4" | 15,4 | 3/4" | 59,5 | 53 |
| SS.620.0504 | 18x1/2" | 18,4 | 1/2" | 58 | 54 |
| SS.620.0505 | 18x3/4" | 18,4 | 3/4" | 59,5 | 66 |
| SS.620.0506 | 18x1" | 18,4 | 1" | 75 | 85 |
| SS.620.0604 | 22x1/2" | 22,4 | 1/2" | 56 | 56 |
| SS.620.0605 | 22x3/4" | 22,4 | 3/4" | 59,5 | 75 |
| SS.620.0606 | 22x1" | 22,4 | 1" | 64 | 91 |
| SS.620.0705 | 28x3/4" | 28,5 | 3/4" | 64,5 | 82 |
| SS.620.0706 | 28x1" | 28,5 | 1" | 69 | 106 |
| SS.620.0807 | 35x1 1/4" | 35,5 | 1 1/4" | 72 | 150 |
| SS.620.0908 | 42x1 1/2" | 42,6 | 1 1/2" | 80 | 194 |
| SS.620.1009 | 54x2" | 54,6 | 2" | 100 | 320 |

Муфта переходная (SS.523)



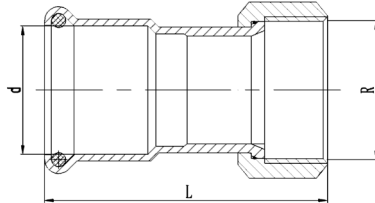
| Артикул | Размер | d, мм | d1, мм | L, мм | Вес, г |
|-------------|--------|-------|--------|-------|--------|
| SS.523.0504 | 18x15 | 18,4 | 15,4 | 59 | 46 |
| SS.523.0604 | 22x15 | 22,4 | 15,4 | 56 | 56 |
| SS.523.0605 | 22x18 | 22,4 | 18,4 | 58,5 | 61 |
| SS.523.0704 | 28x15 | 28,5 | 15,4 | 70 | 67 |
| SS.523.0705 | 28x18 | 28,5 | 18,4 | 69 | 66 |
| SS.523.0706 | 28x22 | 28,5 | 22,4 | 65 | 79 |
| SS.523.0804 | 35x15 | 35,5 | 15,4 | 70 | 81 |
| SS.523.0805 | 35x18 | 35,5 | 18,4 | 67,5 | 84 |
| SS.523.0806 | 35x22 | 35,5 | 22,4 | 65 | 87 |
| SS.523.0807 | 35x28 | 35,5 | 28,5 | 73 | 96 |
| SS.523.0904 | 42x15 | 42,6 | 15,4 | 79 | 109 |
| SS.523.0905 | 42x18 | 42,6 | 18,4 | 76 | 111 |
| SS.523.0906 | 42x22 | 42,6 | 22,4 | 75 | 116 |
| SS.523.0907 | 42x28 | 42,6 | 28,5 | 77 | 123 |
| SS.523.0908 | 42x35 | 42,6 | 35,5 | 86 | 132 |
| SS.523.1004 | 54x15 | 54,6 | 15,4 | 88,5 | 155 |
| SS.523.1005 | 54x18 | 54,6 | 18,4 | 86 | 157 |
| SS.523.1006 | 54x22 | 54,6 | 22,4 | 84,5 | 159 |
| SS.523.1007 | 54x28 | 54,6 | 28,5 | 86 | 165 |
| SS.523.1008 | 54x35 | 54,6 | 35,5 | 88 | 175 |
| SS.523.1009 | 54x42 | 54,6 | 42,6 | 99 | 194 |
| SS.523.1110 | 76x54 | 77,2 | 54,6 | 132,5 | 478 |
| SS.523.1210 | 89x54 | 90,2 | 54,6 | 145 | 613 |
| SS.523.1211 | 89x76 | 90,2 | 77,2 | 168,5 | 782 |
| SS.523.1310 | 108x54 | 109,5 | 54,6 | 85 | 863 |
| SS.523.1311 | 108x76 | 109,5 | 77,2 | 191 | 1012 |
| SS.523.1312 | 108x89 | 109,5 | 90,2 | 196,5 | 1086 |

Муфта с переходом на наружную резьбу (SS.520)

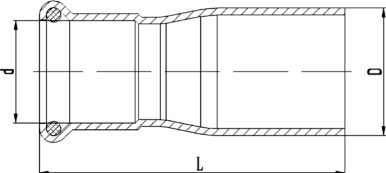


| Артикул | Размер | d, мм | R, дюйм | L, мм | Вес, г |
|-------------|-----------|-------|---------|-------|--------|
| SS.520.0404 | 15x1/2" | 15,4 | 1/2" | 54,5 | 53 |
| SS.520.0405 | 15x3/4" | 15,4 | 3/4" | 56 | 64 |
| SS.520.0504 | 18x1/2" | 18,4 | 1/2" | 54 | 56 |
| SS.520.0505 | 18x3/4" | 18,4 | 3/4" | 55,6 | 65 |
| SS.520.0604 | 22x1/2" | 22,4 | 1/2" | 51 | 62 |
| SS.520.0605 | 22x3/4" | 22,4 | 3/4" | 54,5 | 68 |
| SS.520.0606 | 22x1" | 22,4 | 1" | 59 | 97 |
| SS.520.0704 | 28x1/2" | 28,5 | 1/2" | 71,5 | 84 |
| SS.520.0705 | 28x3/4" | 28,5 | 3/4" | 57,5 | 87 |
| SS.520.0706 | 28x1" | 28,5 | 1" | 62 | 105 |
| SS.520.0707 | 28x1 1/4" | 28,5 | 1 1/4" | 65 | 140 |
| SS.520.0805 | 35x3/4" | 35,5 | 3/4" | 62 | 120 |
| SS.520.0806 | 35x1" | 35,5 | 1" | 65 | 128 |
| SS.520.0807 | 35x1 1/4" | 35,5 | 1 1/4" | 68 | 142 |
| SS.520.0808 | 35x1 1/2" | 35,5 | 1 1/2" | 69 | 175 |
| SS.520.0907 | 42x1 1/4" | 42,6 | 1 1/4" | 74 | 181 |
| SS.520.0908 | 42x1 1/2" | 42,6 | 1 1/2" | 75 | 189 |
| SS.520.1008 | 54x1 1/2" | 54,6 | 1 1/2" | 80 | 256 |
| SS.520.1009 | 54x2" | 54,6 | 2" | 88 | 300 |
| SS.520.1110 | 76x2 1/2" | 77,2 | 2 1/2" | 121,5 | 634 |
| SS.520.1211 | 89x3" | 90,2 | 3" | 136,5 | 896 |
| SS.520.1312 | 108x4" | 109,5 | 4" | 154 | 1398 |

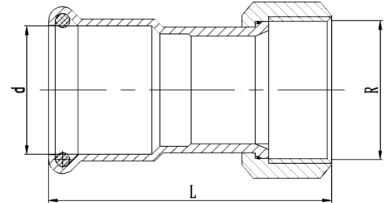
Муфта укороченная с накладной гайкой (SS.521)



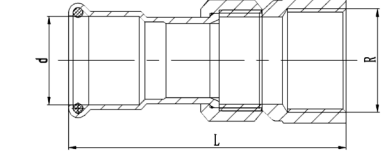
| Артикул | Размер | d, мм | R, дюйм | L, мм | Вес, г |
|-------------|-----------|-------|---------|-------|--------|
| SS.521.0404 | 15x1/2" | 15,4 | 1/2" | 50,5 | 51 |
| SS.521.0405 | 15x3/4" | 15,4 | 3/4" | 50,5 | 63 |
| SS.521.0504 | 18x1/2" | 18,4 | 1/2" | 50 | 53 |
| SS.521.0505 | 18x3/4" | 18,4 | 3/4" | 50 | 67 |
| SS.521.0604 | 22x1/2" | 22,4 | 1/2" | 48 | 59 |
| SS.521.0605 | 22x3/4" | 22,4 | 3/4" | 49 | 71 |
| SS.521.0606 | 22x1" | 22,4 | 1" | 54 | 109 |
| SS.521.0704 | 28x1/2" | 28,5 | 1/2" | 67,5 | 77 |
| SS.521.0705 | 28x3/4" | 28,5 | 3/4" | 52 | 80 |
| SS.521.0706 | 28x1" | 28,5 | 1" | 57 | 112 |
| SS.521.0707 | 28x1 1/4" | 28,5 | 1 1/4" | 60 | 147 |
| SS.521.0806 | 35x1" | 35,5 | 1" | 61 | 128 |
| SS.521.0807 | 35x1 1/4" | 35,5 | 1 1/4" | 63 | 151 |
| SS.521.0808 | 35x1 1/2" | 35,5 | 1 1/2" | 65 | 190 |
| SS.521.0907 | 42x1 1/4" | 42,6 | 1 1/4" | 69 | 178 |
| SS.521.0908 | 42x1 1/2" | 42,6 | 1 1/2" | 71 | 199 |
| SS.521.1008 | 54x1 1/2" | 54,6 | 1 1/2" | 76 | 239 |
| SS.521.1009 | 54x2" | 54,6 | 2" | 82 | 284 |
| SS.521.1110 | 76x2 1/2" | 77,2 | 2 1/2" | 109,5 | 700 |
| SS.521.1211 | 89x3" | 90,2 | 3" | 122 | 798 |
| SS.521.1312 | 108x4" | 109,5 | 4" | 147 | 1241 |

Вставка переходная (SS.524)


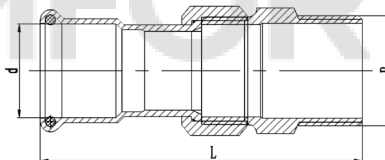
| Артикул | Размер | D, мм | d, мм | L, мм | Вес, г |
|-------------|--------|-------|-------|-------|--------|
| SS.524.0504 | 18x15 | 18,4 | 15,4 | 58 | 41 |
| SS.524.0604 | 22x15 | 22,4 | 15,4 | 62 | 50 |
| SS.524.0605 | 22x18 | 22,4 | 18,4 | 60 | 49 |
| SS.524.0704 | 28x15 | 28,5 | 15,4 | 68 | 66 |
| SS.524.0705 | 28x18 | 28,5 | 18,4 | 68 | 70 |
| SS.524.0706 | 28x22 | 28,5 | 22,4 | 67 | 66 |
| SS.524.0804 | 35x15 | 35,5 | 15,4 | 77 | 83 |
| SS.524.0805 | 35x18 | 35,5 | 18,4 | 78 | 87 |
| SS.524.0806 | 35x22 | 35,5 | 22,4 | 84 | 97 |
| SS.524.0807 | 35x28 | 35,5 | 28,5 | 83 | 105 |
| SS.524.0904 | 42x15 | 42,6 | 15,4 | 84 | 114 |
| SS.524.0905 | 42x18 | 42,6 | 18,4 | 87 | 103 |
| SS.524.0906 | 42x22 | 42,6 | 22,4 | 87 | 108 |
| SS.524.0907 | 42x28 | 42,6 | 28,5 | 82 | 111 |
| SS.524.0908 | 42x35 | 42,6 | 35,5 | 87 | 126 |
| SS.524.1004 | 54x15 | 54,6 | 15,4 | 98 | 162 |
| SS.524.1005 | 54x18 | 54,6 | 18,4 | 93 | 165 |
| SS.524.1006 | 54x22 | 54,6 | 22,4 | 93 | 166 |
| SS.524.1007 | 54x28 | 54,6 | 28,5 | 94 | 172 |
| SS.524.1008 | 54x35 | 54,6 | 35,5 | 108 | 183 |
| SS.524.1009 | 54x42 | 54,6 | 42,6 | 98 | 198 |
| SS.524.1109 | 76x42 | 77,2 | 42,6 | 135,5 | 423 |
| SS.524.1110 | 76x54 | 77,2 | 54,6 | 141 | 446 |
| SS.524.1210 | 89x54 | 90,2 | 54,6 | 152 | 562 |
| SS.524.1211 | 89x76 | 90,2 | 77,2 | 176,5 | 745 |
| SS.524.1310 | 108x54 | 109,5 | 54,6 | 169 | 800 |
| SS.524.1311 | 108x76 | 109,5 | 77,2 | 186,5 | 972 |
| SS.524.1312 | 108x89 | 109,5 | 90,2 | 198,5 | 1053 |

Муфта с накидной гайкой (SS.525)


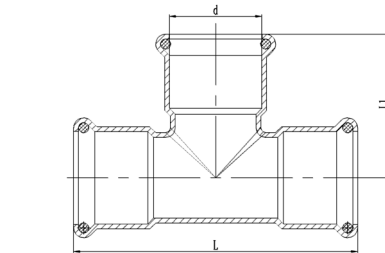
| Артикул | Размер | d, мм | R, дюйм | L, мм | Вес, г |
|-------------|-----------|-------|---------|-------|--------|
| SS.525.0404 | 15x1/2" | 15,4 | 1/2" | 53,5 | 58 |
| SS.525.0405 | 15x3/4" | 15,4 | 3/4" | 57,5 | 86 |
| SS.525.0504 | 18x1/2" | 18,4 | 1/2" | 58 | 62 |
| SS.525.0505 | 18x3/4" | 18,4 | 3/4" | 57 | 82 |
| SS.525.0604 | 22x1/2" | 22,4 | 1/2" | 62 | 75 |
| SS.525.0605 | 22x3/4" | 22,4 | 3/4" | 62 | 92 |
| SS.525.0606 | 22x1" | 22,4 | 1" | 60 | 115 |
| SS.525.0705 | 28x3/4" | 28,5 | 3/4" | 63 | 111 |
| SS.525.0706 | 28x1" | 28,5 | 1" | 63 | 136 |
| SS.525.0707 | 28x1 1/4" | 28,5 | 1 1/4" | 63 | 175 |
| SS.525.0806 | 35x1" | 35,5 | 1" | 76,5 | 159 |
| SS.525.0807 | 35x1 1/4" | 35,5 | 1 1/4" | 67,5 | 178 |
| SS.525.0808 | 35x1 1/2" | 35,5 | 1 1/2" | 71,5 | 242 |
| SS.525.0908 | 42x1 1/2" | 42,6 | 1 1/2" | 77 | 248 |
| SS.525.0909 | 42x2" | 42,6 | 2" | 77 | 300 |
| SS.525.1009 | 54x2" | 54,6 | 2" | 82,5 | 342 |

Разъёмное соединение с внутренней резьбой (SS.527)


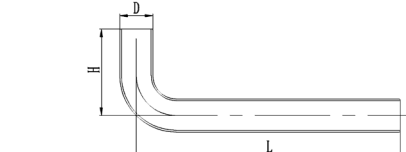
| Артикул | Размер | d, мм | R, дюйм | L, мм | Вес, г |
|-------------|-----------|-------|---------|-------|--------|
| SS.527.0606 | 22x1" | 22,4 | 1" | 82 | 213 |
| SS.527.0706 | 28x1" | 28,5 | 1" | 85 | 234 |
| SS.527.0908 | 42x1 1/2" | 42,6 | 1 1/2" | 103,5 | 411 |

Разъёмное соединение с наружной резьбой (SS.526)


| Артикул | Размер | d, мм | R, дюйм | L, мм | Вес, г |
|-------------|-----------|-------|---------|-------|--------|
| SS.526.0404 | 15x1/2" | 15,4 | 1/2" | 78,5 | 98 |
| SS.526.0405 | 15x3/4" | 15,4 | 3/4" | 79,5 | 150 |
| SS.526.0504 | 18x1/2" | 18,4 | 1/2" | 83 | 102 |
| SS.526.0505 | 18x3/4" | 18,4 | 3/4" | 84 | 146 |
| SS.526.0604 | 22x1/2" | 22,4 | 1/2" | 88 | 115 |
| SS.526.0605 | 22x3/4" | 22,4 | 3/4" | 88 | 156 |
| SS.526.0606 | 22x1" | 22,4 | 1" | 92 | 225 |
| SS.526.0705 | 28x3/4" | 28,5 | 3/4" | 91 | 175 |
| SS.526.0706 | 28x1" | 28,5 | 1" | 93 | 246 |
| SS.526.0807 | 35x1 1/4" | 35,5 | 1 1/4" | 98,5 | 312 |
| SS.526.0808 | 35x1 1/2" | 35,5 | 1 1/2" | 104 | 411 |
| SS.526.0908 | 42x1 1/2" | 42,6 | 1 1/2" | 113,5 | 417 |
| SS.526.1009 | 54x2" | 54,6 | 2" | 118,5 | 601 |

Тройник равнопроходной (SS.540)


| Артикул | Размер | d, мм | L, мм | L1, мм | Вес, г |
|-----------|--------|-------|-------|--------|--------|
| SS.540.04 | 15 | 15,4 | 67 | 34 | 66 |
| SS.540.05 | 18 | 18,4 | 70 | 35,5 | 79 |
| SS.540.06 | 22 | 22,4 | 77 | 39 | 101 |
| SS.540.07 | 28 | 28,5 | 88 | 44,5 | 133 |
| SS.540.08 | 35 | 35,5 | 102 | 51,5 | 189 |
| SS.540.09 | 42 | 42,6 | 120 | 60,5 | 272 |
| SS.540.10 | 54 | 54,6 | 144 | 72,5 | 393 |
| SS.540.11 | 76 | 77,2 | 232 | 114 | 1167 |
| SS.540.12 | 89 | 90,2 | 262 | 131 | 1575 |
| SS.540.13 | 108 | 109,5 | 312 | 156 | 2284 |

Отвод 90° (SS.616)


| Артикул | D, мм | H, мм | L, мм | Вес, г |
|-------------|-------|-------|-------|--------|
| SS.616.0416 | 18 | 70 | 160 | 104 |

Тройник переходной (SS.541)

| Артикул | Размер | d1, мм | d2, мм | d3, мм | L, мм | L1, мм | Вес, г |
|---------------|------------|--------|--------|--------|-------|--------|--------|
| SS.541.050405 | 18x15x18 | 18,4 | 15,4 | 18,4 | 70 | 38,5 | 73 |
| SS.541.060406 | 22x15x22 | 22,4 | 15,4 | 22,4 | 77 | 41 | 94 |
| SS.541.060506 | 22x18x22 | 22,4 | 18,4 | 22,4 | 77 | 40,5 | 97 |
| SS.541.070407 | 28x15x28 | 28,5 | 15,4 | 28,5 | 88 | 43 | 117 |
| SS.541.070507 | 28x18x28 | 28,5 | 18,4 | 28,5 | 88 | 42,5 | 120 |
| SS.541.070606 | 28x22x22 | 28,5 | 22,4 | 22,4 | 88 | 42,5 | 140 |
| SS.541.070607 | 28x22x28 | 28,5 | 22,4 | 28,5 | 88 | 42,5 | 127 |
| SS.541.070706 | 28x28x22 | 28,5 | 28,5 | 22,4 | 88 | 44,5 | 142 |
| SS.541.080408 | 35x15x35 | 35,5 | 15,4 | 35,5 | 102 | 47 | 160 |
| SS.541.080508 | 35x18x35 | 35,5 | 18,4 | 35,5 | 102 | 46,5 | 163 |
| SS.541.080608 | 35x22x35 | 35,5 | 22,4 | 35,5 | 102 | 46,5 | 166 |
| SS.541.080708 | 35x28x35 | 35,5 | 28,5 | 35,5 | 102 | 49,5 | 173 |
| SS.541.090409 | 42x15x42 | 42,6 | 15,4 | 42,6 | 120 | 50,5 | 221 |
| SS.541.090509 | 42x18x42 | 42,6 | 18,4 | 42,6 | 120 | 50 | 228 |
| SS.541.090609 | 42x22x42 | 42,6 | 22,4 | 42,6 | 120 | 50 | 234 |
| SS.541.090709 | 42x28x42 | 42,6 | 28,5 | 42,6 | 120 | 53 | 240 |
| SS.541.090809 | 42x35x42 | 42,6 | 35,5 | 42,6 | 120 | 56,5 | 251 |
| SS.541.100410 | 54x15x54 | 54,6 | 15,4 | 54,6 | 144 | 56,5 | 331 |
| SS.541.100510 | 54x18x54 | 54,6 | 18,4 | 54,6 | 144 | 56 | 331 |
| SS.541.100610 | 54x22x54 | 54,6 | 22,4 | 54,6 | 144 | 56 | 333 |
| SS.541.100710 | 54x28x54 | 54,6 | 28,5 | 54,6 | 144 | 59 | 346 |
| SS.541.100810 | 54x35x54 | 54,6 | 35,5 | 54,6 | 144 | 62,5 | 350 |
| SS.541.100910 | 54x42x54 | 54,6 | 42,6 | 54,6 | 144 | 68 | 381 |
| SS.541.110611 | 76x22x76 | 77,2 | 22,4 | 77,2 | 232 | 80,5 | 945 |
| SS.541.110711 | 76x28x76 | 77,2 | 28,5 | 77,2 | 232 | 86 | 956 |
| SS.541.110811 | 76x35x76 | 77,2 | 35,5 | 77,2 | 232 | 93 | 1011 |
| SS.541.110911 | 76x42x76 | 77,2 | 42,6 | 77,2 | 232 | 102 | 999 |
| SS.541.111011 | 76x54x76 | 77,2 | 54,6 | 77,2 | 232 | 114 | 1090 |
| SS.541.120612 | 89x22x89 | 90,2 | 22,4 | 90,2 | 262 | 87 | 1278 |
| SS.541.120712 | 89x28x89 | 90,2 | 28,5 | 90,2 | 262 | 92,5 | 1286 |
| SS.541.120812 | 89x35x89 | 90,2 | 35,5 | 90,2 | 262 | 99,5 | 1303 |
| SS.541.120912 | 89x42x89 | 90,2 | 42,6 | 90,2 | 262 | 108,5 | 1297 |
| SS.541.121012 | 89x54x89 | 90,2 | 54,6 | 90,2 | 262 | 120,5 | 1372 |
| SS.541.121112 | 89x76x89 | 90,2 | 77,2 | 90,2 | 262 | 120 | 1458 |
| SS.541.130613 | 108x22x108 | 109,5 | 22,4 | 109,5 | 312 | 96,5 | 1843 |
| SS.541.130713 | 108x28x108 | 109,5 | 28,5 | 109,5 | 312 | 102 | 1861 |
| SS.541.130813 | 108x35x108 | 109,5 | 35,5 | 109,5 | 312 | 109 | 1834 |
| SS.541.130913 | 108x42x108 | 109,5 | 42,6 | 109,5 | 312 | 118 | 1858 |
| SS.541.131013 | 108x54x108 | 109,5 | 54,6 | 109,5 | 312 | 130 | 1902 |
| SS.541.131113 | 108x76x108 | 109,5 | 77,2 | 109,5 | 312 | 129,5 | 1998 |
| SS.541.131213 | 108x89x108 | 109,5 | 90,2 | 109,5 | 312 | 140 | 2142 |

Обвод (SS.610)

| Артикул | Размер | d, мм | H, мм | L, мм | Вес, г |
|-----------|--------|-------|-------|-------|--------|
| SS.610.04 | 15 | 15,4 | 38 | 231 | 142 |
| SS.610.05 | 18 | 18,4 | 43,5 | 258 | 179 |
| SS.610.06 | 22 | 22,4 | 52,5 | 268 | 236 |
| SS.610.07 | 28 | 28,5 | 58 | 314 | 348 |

Тройник с переходом на внутреннюю резьбу (SS.542)

| Артикул | Размер | d, мм | R, дюйм | L, мм | Вес, г |
|---------------|-----------|-------|---------|-------|--------|
| SS.542.040404 | 15x1/2" | 15,4 | 1/2" | 67 | 76 |
| SS.542.050405 | 18x1/2" | 18,4 | 1/2" | 70 | 88 |
| SS.542.050505 | 18x3/4" | 18,4 | 3/4" | 70 | 99 |
| SS.542.060406 | 22x1/2" | 22,4 | 1/2" | 77 | 104 |
| SS.542.060506 | 22x3/4" | 22,4 | 3/4" | 77 | 120 |
| SS.542.070407 | 28x1/2" | 28,5 | 1/2" | 88 | 133 |
| SS.542.070507 | 28x3/4" | 28,5 | 3/4" | 88 | 142 |
| SS.542.070607 | 28x1" | 28,5 | 1" | 88 | 173 |
| SS.542.080408 | 35x1/2" | 35,5 | 1/2" | 102 | 175 |
| SS.542.080508 | 35x3/4" | 35,5 | 3/4" | 102 | 191 |
| SS.542.080608 | 35x1" | 35,5 | 1" | 102 | 215 |
| SS.542.080708 | 35x1 1/4" | 35,5 | 1 1/4" | 102 | 241 |
| SS.542.090409 | 42x1/2" | 42,6 | 1/2" | 120 | 239 |
| SS.542.090509 | 42x3/4" | 42,6 | 3/4" | 120 | 244 |
| SS.542.090609 | 42x1" | 42,6 | 1" | 120 | 283 |
| SS.542.090709 | 42x1 1/4" | 42,6 | 1 1/4" | 120 | 314 |
| SS.542.090809 | 42x1 1/2" | 42,6 | 1 1/2" | 120 | 326 |
| SS.542.100410 | 54x1/2" | 54,6 | 1/2" | 144 | 343 |
| SS.542.100510 | 54x3/4" | 54,6 | 3/4" | 144 | 351 |
| SS.542.100610 | 54x1" | 54,6 | 1" | 144 | 380 |
| SS.542.100710 | 54x1 1/4" | 54,6 | 1 1/4" | 144 | 450 |
| SS.542.100910 | 54x2" | 54,6 | 2" | 144 | 495 |
| SS.542.110511 | 76x3/4" | 77,2 | 3/4" | 232 | 983 |
| SS.542.110911 | 76x2" | 77,2 | 2" | 232 | 1127 |
| SS.542.120512 | 89x3/4" | 90,2 | 3/4" | 262 | 1222 |
| SS.542.120912 | 89x2" | 90,2 | 2" | 262 | 1384 |
| SS.542.130513 | 108x3/4" | 109,5 | 3/4" | 312 | 1859 |
| SS.542.130913 | 108x2" | 109,5 | 2" | 312 | 1945 |

Водорозетка (SS.612)

| Артикул | Размер | d, мм | R, дюйм | L1, мм | L2, мм | Вес, г |
|-------------|---------|-------|---------|--------|--------|--------|
| SS.612.0404 | 15x1/2" | 15,4 | 1/2" | 38,5 | 48,5 | 158 |
| SS.612.0504 | 18x1/2" | 18,4 | 1/2" | 44 | 50 | 161 |
| SS.612.0604 | 22x1/2" | 22,4 | 1/2" | 45 | 49 | 168 |
| SS.612.0605 | 22x3/4" | 22,4 | 3/4" | 60 | 53 | 195 |
| SS.612.0704 | 28x1/2" | 28,5 | 1/2" | 38,5 | 65,5 | 112 |
| SS.612.0706 | 28x1" | 28,5 | 1" | 66,5 | 56 | 217 |

Тройник с переходом на наружную резьбу (SS.642)

| | Артикул | Размер | d, мм | R, дюйм | L, мм | Вес, г |
|---------------|---------------|---------|--------|---------|-------|--------|
| | SS.642.040404 | 15x1/2" | 15,4 | 1/2" | 67 | 85 |
| SS.642.050405 | 18x1/2" | 18,4 | 1/2" | 70 | 84 | |
| SS.642.050505 | 18x3/4" | 18,4 | 3/4" | 70 | 96 | |
| SS.642.060406 | 22x1/2" | 22,4 | 1/2" | 77 | 107 | |
| SS.642.060506 | 22x3/4" | 22,4 | 3/4" | 77 | 116 | |
| SS.642.070407 | 28x1/2" | 28,5 | 1/2" | 88 | 133 | |
| SS.642.070507 | 28x3/4" | 28,5 | 3/4" | 88 | 147 | |
| SS.642.070607 | 28x1" | 28,5 | 1" | 88 | 167 | |
| SS.642.080508 | 35x3/4" | 35,5 | 3/4" | 102 | 183 | |
| SS.642.080608 | 35x1" | 35,5 | 1" | 102 | 206 | |
| SS.642.080708 | 35x1 1/4" | 35,5 | 1 1/4" | 102 | 226 | |
| SS.642.090509 | 42x3/4" | 42,6 | 3/4" | 120 | 252 | |
| SS.642.090609 | 42x1" | 42,6 | 1" | 120 | 270 | |
| SS.642.090709 | 42x1 1/4" | 42,6 | 1 1/4" | 120 | 294 | |
| SS.642.090809 | 42x1 1/2" | 42,6 | 1 1/2" | 120 | 316 | |
| SS.642.100510 | 54x3/4" | 54,6 | 3/4" | 144 | 356 | |
| SS.642.100610 | 54x1" | 54,6 | 1" | 144 | 370 | |
| SS.642.100710 | 54x1 1/4" | 54,6 | 1 1/4" | 144 | 398 | |
| SS.642.100910 | 54x2" | 54,6 | 2" | 144 | 515 | |

Муфта с переходом на фланцевое соединение (SS.615)

| | Артикул | Размер | d, мм | D, мм | A, мм | B, мм | L, мм | Вес, г |
|-----------|-----------|--------|-------|-------|-------|-------|-------|--------|
| | SS.615.06 | 22 | 22,4 | 100 | 73 | 14 | 41,5 | 907 |
| SS.615.07 | 28 | 28,5 | 115 | 83 | 14 | 48 | 1107 | |
| SS.615.08 | 35 | 35,5 | 140 | 100 | 18 | 55 | 1833 | |
| SS.615.09 | 42 | 42,6 | 150 | 100 | 18 | 65 | 2087 | |
| SS.615.10 | 54 | 54,6 | 165 | 125 | 18 | 77 | 2705 | |
| SS.615.11 | 76 | 77,2 | 185 | 145 | 18 | 121,5 | 3648 | |
| SS.615.12 | 88 | 90,2 | 200 | 160 | 18 | 137,5 | 4082 | |
| SS.615.13 | 108 | 109,5 | 220 | 180 | 18 | 164 | 5213 | |

Кольцо уплотнительное EPDM (SS.613)

| | Артикул | Размер | Внутренний диаметр, мм | Толщина, мм |
|-----------|-----------|--------|------------------------|-------------|
| | SS.613.04 | 15 | | 15 |
| SS.613.05 | 18 | | 18 | 2,65 |
| SS.613.06 | 22 | | 22 | 3,3 |
| SS.613.07 | 28 | | 28 | 3,25 |
| SS.613.08 | 35 | | 35 | 3,1 |
| SS.613.09 | 42 | | 42 | 4,1 |
| SS.613.10 | 54 | | 54 | 4,1 |

Кольцо уплотнительное FPM (SS.614)

| | Артикул | Размер | Внутренний диаметр, мм | Толщина, мм |
|-----------|-----------|--------|------------------------|-------------|
| | SS.614.04 | 15 | | 15 |
| SS.614.05 | 18 | | 18 | 2,65 |
| SS.614.06 | 22 | | 22 | 3,3 |
| SS.614.07 | 28 | | 28 | 3,25 |
| SS.614.08 | 35 | | 35 | 3,1 |
| SS.614.09 | 42 | | 42 | 4,1 |
| SS.614.10 | 54 | | 54 | 4,1 |

УКАЗАНИЯ ПО МОНТАЖУ

1. Все работы по монтажу трубопроводов из нержавеющей стали должны производиться в соответствии с требованиями СП 73.13330.2016 «Внутренние санитарно-технические системы зданий».
2. Отрезание трубы нужной длины выполнять строго перпендикулярно к оси трубы, инструментом подходящим только для работы с нержавеющей стали. Допускается использование роликовых труборезов, ручных и электрических пил предназначенных для разрезания нержавеющей стали.
3. Не допускается отламывание надрезанных кусков трубы.
4. Для разрезания трубы запрещается использовать горелки и циркуляционные пилы.
5. Не допускается изгибание труб при помощи трубогиба.
6. После выполнения реза наружную и внутреннюю кромку трубы необходимо очистить от грата с помощью гратоснимателя.
7. Не допускается опрессовывать грязные трубы, особенно с загрязнением горюче-смазочными материалами.
8. Перед монтажом пресс-фитинга необходимо визуально проверить правильную посадку в нём уплотнительных колец.
9. Фитинг надевается на трубу до упора. Применение смазок при этом не допускается.
10. Осуществить однократную опрессовку трубы и пресс-фитинга электроинструментом при помощи пресс-насадки или пресс кольца профилем «М».
11. Монтаж резьбовых соединений осуществляется с уплотнением резьбы льном, сантехнической монтажной нитью или ФУМ-лентой.
8. При выполнении резьбовых соединений не допускается превышение моментов затяжки, указанных в таблице предельно-допустимых крутящих моментов.
9. Перед запуском в эксплуатацию система должна быть подвергнута гидравлическому испытанию статическим давлением, в 1,5 раза превышающим рабочее, но не менее 6 бар. Испытания проводятся в порядке, изложенном в СП73.13330.2016.
10. После монтажа система должна быть промыта в соответствии с требованиями п.6.1.13 СП73.13330.2016.

УКАЗАНИЯ ПО ЭКСПЛУАТАЦИИ И ТЕХНИЧЕСКОМУ ОБСЛУЖИВАНИЮ

1. Трубопроводы и фитинги из нержавеющей стали MVI должны эксплуатироваться при условиях, указанных в таблице технических характеристик.
2. Не рекомендуется использовать фитинги с уплотнительными кольцами из EPDM на трубопроводах, транспортирующих жидкие углеводороды и хлороводородные жидкости. Для таких случаев уплотнительные кольца из EPDM следует заменить на кольца из FPM.
3. Запрещается использовать для очистки поверхности труб и фитингов хлоросодержащие чистящие средства.
4. Не допускается замерзание рабочей среды внутри труб.
5. При использовании в сетях отопления или теплоснабжения изделия должны эксплуатироваться с соблюдением требований «Правил технической эксплуатации тепловых энергоустановок» от 01.10.2003.

УСЛОВИЯ ХРАНЕНИЯ И ТРАНСПОРТИРОВКИ

1. В соответствии с ГОСТ 19433-88 изделия не относятся к категории опасных грузов, что допускает их перевозку любым видом транспорта в соответствии с правилами перевозки грузов, действующими на данном виде транспорта.
2. Хранение изделий должно производиться по условиям 5 (ОЖ4), раздела 10 ГОСТ 15150-69 в проветриваемых навесах или помещениях.
3. Трубные пакеты допускается хранить в штабелях высотой не более 2м.

УТИЛИЗАЦИЯ

Утилизация изделия (переплавка, захоронение, перепродажа) производится в порядке, установленном Законами РФ от 04 мая 1999 г. № 96-ФЗ "Об охране атмосферного воздуха" (с изменениями и дополнениями), от 24 июня 1998 г. № 89-ФЗ (с изменениями и дополнениями) "Об отходах производства и потребления", от 10 января 2002 № 7-ФЗ « Об охране окружающей среды» (с изменениями и дополнениями), а также другими российскими и региональными нормами, актами, правилами, распоряжениями и пр., принятыми во исполнение указанных законов.