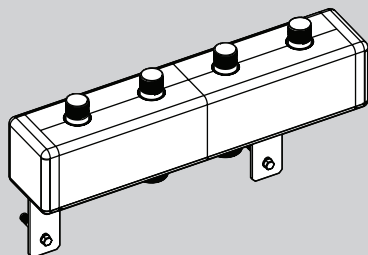


# ТЕХНИЧЕСКИЙ ПАСПОРТ ИЗДЕЛИЯ

***uni-fitt***

Коллектор в теплоизоляции

© KOMFORT



### 1. Назначение и область применения

Коллекторы для групп быстрого монтажа (далее ГБМ) Uni-Fitt предназначены для монтажа на них ГБМ и распределения потоков теплоносителя в низко- или высокотемпературных системах отопления.

### 2. Конструкция

Коллектор состоит из двух жёстко соединённых коллекторов в теплоизоляционном кожухе. Коллекторы подающего и обратного контуров не имеют общей поверхности, что исключает потерю тепла из-за нагрева возвращаемого теплоносителя подаваемым через общую стенку.

Количество подключаемых ГБМ варьируется от 2 до 5. ГБМ к коллектору подключаются сверху, котловой контур – снизу. Межосевое расстояние – 125 мм.

Коллектор испытан давлением в соответствии с действующими нормативами.

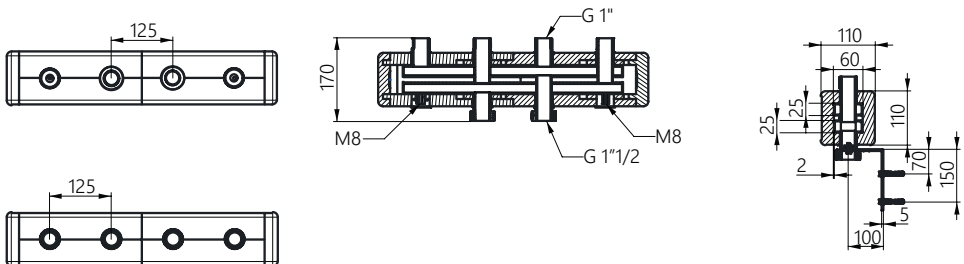
Поставляется в комплекте с настенными кронштейнами, набором винтов 2 x M8, 4 x Ø8/60 мм и анкерами 4 x Ø10 мм.

Рекомендуется между коллектором и котловым контуром установить гидравлический разделитель для исключения взаимного влияния насосов системы отопления.

**ВНИМАНИЕ! Контролируйте правильное подключение подающих и обратных трубопроводов!**

### 3. Технические характеристики

Максимальная мощность, кВт	70
Максимальный расход теплоносителя, м <sup>3</sup> /ч	3
Максимальная рабочая температура, °C	110
Максимальное рабочее давление, МПа (бар)	0,6 (6)
Диаметр подключения ГБМ	G 1"
Диаметр подключения котлового контура	G 1 1/2"
Материал	окрашенная сталь



## Габаритные размеры, мм

### Номенклатура

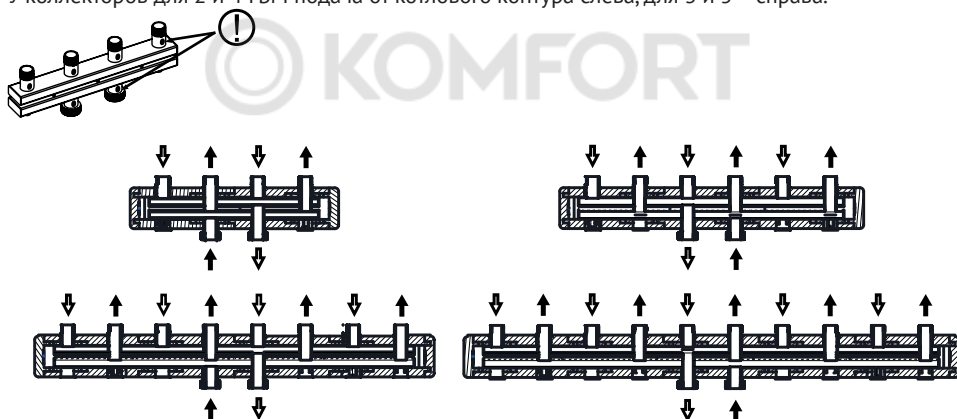
Артикул	Контуры	Длина, мм
435Z4102	2	550
435Z4103	3	800
435Z4104	4	1050
435Z4105	5	1300

#### 4. Указания по монтажу

Коллектор должен монтироваться на стену с достаточной прочностью и должен быть надёжно закреплён на кронштейнах.

При подключении трубопроводов особое внимание требуется уделить маркировке на патрубках коллектора – возможно перепутать подающий и обратный трубопровод.

У коллекторов для 2 и 4 ГБМ подача от котлового контура слева, для 3 и 5 – справа.



**ОБРАТИТЕ ВНИМАНИЕ НА МАРКИРОВКУ (Красный - подача, синий - обратка)**

Установка и демонтаж изделия, а также любые операции по ремонту или обслуживанию должны производиться при отсутствии давления в системе.

В соответствии с ГОСТ 12.2.063 п.3.10, коллектор не должен испытывать нагрузок от трубопровода (изгиб, сжатие, растяжение, кручение, перекосы, вибрация, несоосность патрубков, неравномерность затяжки крепежа). При необходимости должны быть предусмотрены опоры или компенсаторы, снижающие нагрузку на коллектор от трубопровода. Несоосность соединяемых трубопроводов не должна превышать 3 мм при длине до 1 м плюс 1 мм на каждый последующий метр (СНиП 3.05.01 п. 2.8.).

Муфтовые соединения должны выполняться с использованием уплотнительных материалов. Усилие затяжки резьбовых соединений не должно превышать 200 Нм.

Перед установкой коллектора трубопровод должен быть очищен от окалины и ржавчины. Системы отопления, теплоснабжения, внутреннего холодного и горячего водоснабжения, трубопроводы котельных по окончании их монтажа должны быть промыты водой до выхода её без механических взвесей (СНиП 03.05.01).

Подтекание рабочей жидкости по резьбовой части не допускается. Согласно пункту 4.1 СНиП 3.05.01-85 «Внутренние санитарно-технические системы» после монтажа обязательно проводится манометрическое испытание герметичности системы и оформляется в соответствии с Приложением № 3 к СНиПу. Данное испытание позволяет обезопасить от протечек и ущерба, связанного с ними.

## **5. Указания по эксплуатации и техническому обслуживанию**

Коллектор должен эксплуатироваться при давлении и температуре, не превышающих указанных в технических характеристиках.

## **6. Условия хранения и транспортировки**

Изделия должны храниться в упаковке предприятия – изготовителя по условиям хранения 3 по ГОСТ 15150.

Транспортировка изделий должна осуществляться в соответствии с условиями 5 по ГОСТ 15150.

## **7. Утилизация**

Утилизация изделия (переплавка, захоронение, перепродажа) производится в порядке, установленном Законами РФ от 22 августа 2004 г. № 122-ФЗ «Об охране атмосферного воздуха», от 10 января 2003 г. № 15-ФЗ «Об отходах производства и потребления», а также другими российскими и региональными нормами, актами, правилами, распоряжениями и пр., принятыми во исполнение указанных законов.

## **8. Гарантийные обязательства**

Изготовитель гарантирует соответствие коллекторов для ГБМ Uni-Fitt требованиям безопасности, при условии соблюдения потребителем правил использования, транспортировки, хранения, монтажа и эксплуатации.

Гарантия не распространяется на дефекты:

- возникшие в случаях нарушения правил, изложенных в настоящем паспорте об условиях хранения, монтажа, эксплуатации и обслуживания изделий;
- возникшие в случае ненадлежащей транспортировки и погрузо-разгрузочных работ;
- возникшие в случае воздействия веществ, агрессивных к материалам изделия;
- вызванные пожаром, стихией, форс-мажорными обстоятельствами;
- вызванные неправильными действиями потребителя;
- возникшие в случае постороннего вмешательства в конструкцию изделия.

## **9. Условия гарантийного обслуживания**

Претензии к качеству товара могут быть предъявлены в течение гарантийного срока.

В случае необоснованности претензии, затраты на диагностику и экспертизу изделия оплачи-

При предъявлении претензий к качеству товара, покупатель предоставляет следующие документы:

1. Заявление в произвольной форме, в котором указываются:
  - название организации или Ф.И.О. покупателя;
  - фактический адрес покупателя и контактный телефон;
  - название и адрес организации, производившей монтаж;
  - адрес установки изделия;
  - краткое описание дефекта.
2. Документ, подтверждающий покупку изделия (накладная, квитанция);
3. Фотографии неисправного изделия;
4. Акт гидравлического испытания системы, в которой монтировалось изделие;
5. Копия гарантийного талона со всеми заполненными графами.

Представители Гарантийной организации могут запросить дополнительные документы для определения причин аварии и размеров ущерба.



# ГАРАНТИЙНЫЙ ТАЛОН

## Коллектор в теплоизоляции

№	Артикул	Количество

Гарантийный срок – 36 месяцев со дня продажи.

С условиями гарантии, правилами установки и эксплуатации ознакомлен:

Покупатель \_\_\_\_\_ (подпись)      Продавец \_\_\_\_\_ (подпись)

Дата продажи \_\_\_\_\_/\_\_\_\_\_/\_\_\_\_\_

Печать  
торгующей  
организации

Рекламации и претензии к качеству товара принимаются по адресу:

ООО «Юнифит-Рус», Вашутинское шоссе, вл. 36

г. Химки, Московская обл., 141400

тел. (495) 787-71-41

эл.почта: info@uni-fitt.ru