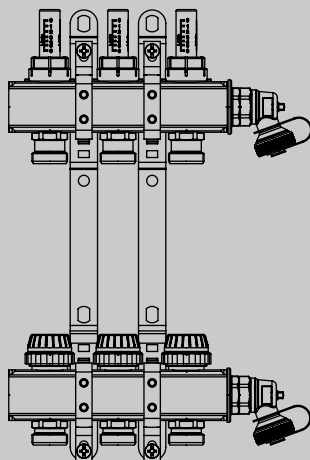


ТЕХНИЧЕСКИЙ ПАСПОРТ ИЗДЕЛИЯ

uni-fitt

Коллекторные группы

© KOMFORT



Назначение

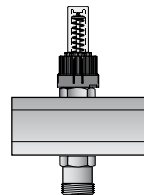
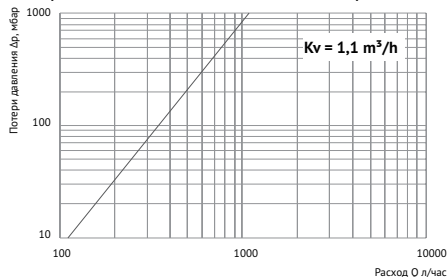
Коллекторные группы Uni-Fitt предназначены для распределения и регулирования потоков теплоносителя в низко- или высокотемпературных системах отопления.

1. Технические характеристики

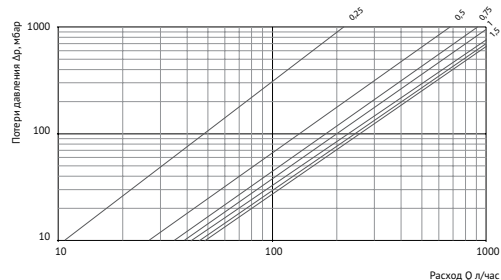
	Коллекторная группа с расходомерами и термостатическими вентилями	Коллекторная группа с балансировочными и термостатическими вентилями
Рабочая температура, °C	+5 ÷ +70	+5 ÷ +80
Максимальное рабочее давление, бар	6	10
Диаметр подключения	G 1"	G 1"
Диаметр отводов	3/4" евроконус	3/4" евроконус
Подключение электрического привода	M30x1,5	M30x1,5
Диапазон регулировки расходомеров, л/мин	0 - 6	
Материал	латунь CW603N	латунь CW603N
Уплотнительные материалы	EPDM	EPDM
Страна изготовления	Италия	Италия

1.1. Гидравлические характеристики

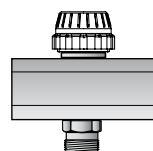
Потери давления на полностью открытом балансировочном вентиле расходомера



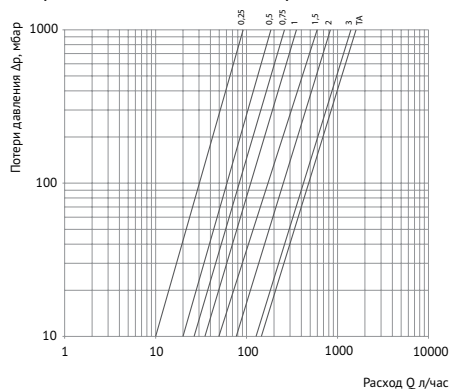
Потери давления на термостатическом вентиле



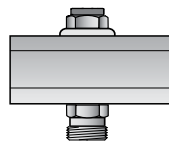
Регулировка (обороты)	Kv
0,25	0,22
0,5	0,68
0,75	0,91
1	1,05
1,5	1,22
2	1,30
2,5	1,35



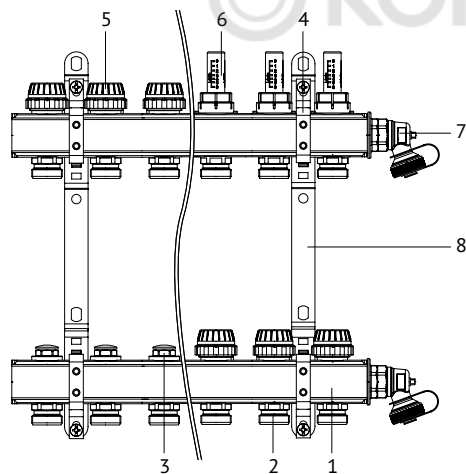
Потери давления на балансировочном вентиле



Регулировка (обороты)	Kv m ³ /h
0,25	0,09
0,5	0,19
0,75	0,27
1	0,36
1,5	0,60
2	0,83
3	1,45
TA	1,65



1.2. Конструкция



№	Наименование	Материал
1	Корпус коллектора	Никелированная латунь CW603N
2	Отвод	Никелированная латунь CW603N
3	Запорно-балансировочный вентиль	Латунь, CW603N
4	Хомут	Сталь P11
5	Термостатический вентиль с преднастройкой	Латунь, CW603N
6	Балансировочный вентиль с расходомером	Латунь, CW603N
7	Дренажный вентиль	Никелированная латунь CW617N
8	Консоль	Сталь P11

Коллекторная группа состоит из двух латунных коллекторов, смонтированных на звукоизолирующих консолях. Количество отводов для подключения контуров отопления у коллекторных групп варьируется от 2 до 13.

На подающем коллекторе, на каждом отводе, установлены балансировочные вентили или расходомеры, комбинированные с балансировочными вентилями. Такая конструкция позволяет отрегулировать (сбалансировать) контуры системы отопления. Использование коллекторных групп с расходомерами позволяет произвести настройку, ориентируясь на объективные данные. Расходомеры показывают расход от 0 до 6 л/мин.

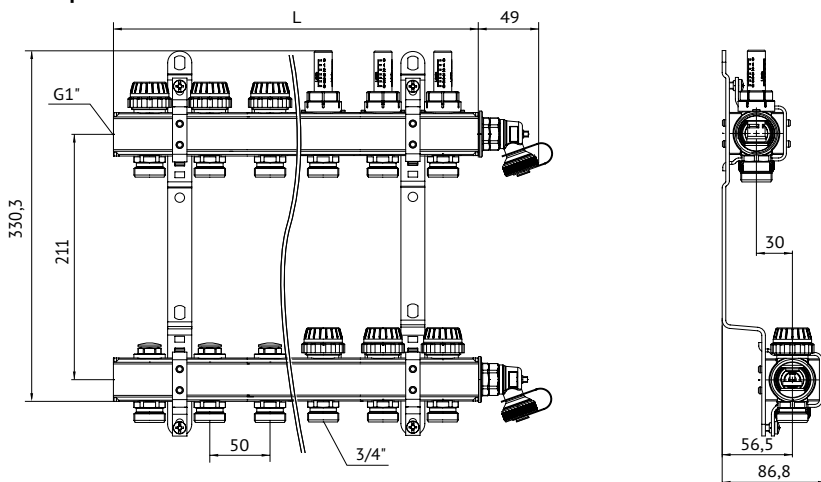
Каждый отвод обратного коллектора снабжён термостатическим вентилем с преднастройкой, предназначенным для установки электрического привода или головок для ручной регулировки. В заводской поставке преднастройка полностью открыта.

Балансировку контуров систем отопления можно осуществлять с помощью балансировочных вентиляей, расходомеров с балансировочными вентилями, расположенными на подающем коллекторе или с помощью термостатических клапанов с функцией предустановки, расположенными на обратном коллекторе. В любом случае балансировка осуществляется только одним из 2 клапанов каждого контура, второй клапан должен быть полностью открыт.

Отводы подающего и обратного трубопроводов – это ниппели с евроконусом и резьбой 3/4". Входящие в комплект концевые вентили могут быть установлены с любой стороны коллектора и служат для опорожнения системы и выпуска воздуха.

Каждый коллектор подвергается в заводских условиях проверке на функционирование и герметичность уплотнений.

1.3. Размеры

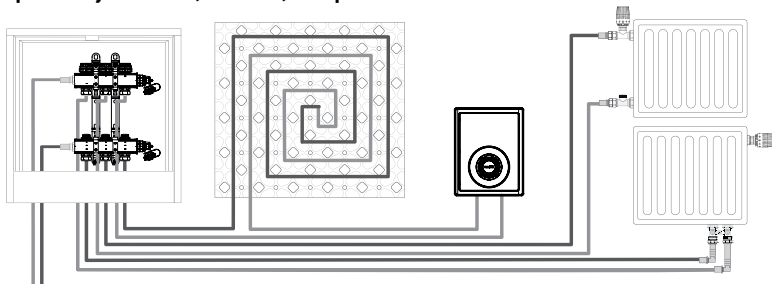


Количество выходов	2	3	4	5	6	7	8	9	10	11	12	13
Длина (L), мм	110	160	210	260	310	360	410	460	510	560	610	660

2. Номенклатура

Коллекторная группа с расходомерами и термостатическими вентилями	Коллекторная группа с балансировочными и термостатическими вентилями	Количество выходов
440I4302	441I4302	1" x 2 вых – 3/4"
440I4303	441I4303	1" x 3 вых – 3/4"
440I4304	441I4304	1" x 4 вых – 3/4"
440I4305	441I4305	1" x 5 вых – 3/4"
440I4306	441I4306	1" x 6 вых – 3/4"
440I4307	441I4307	1" x 7 вых – 3/4"
440I4308	441I4308	1" x 8 вых – 3/4"
440I4309	441I4309	1" x 9 вых – 3/4"
440I4310	441I4310	1" x 10 вых – 3/4"
440I4311	441I4311	1" x 11 вых – 3/4"
440I4312	441I4312	1" x 12 вых – 3/4"
440I4313	441I4313	1" x 13 вых – 3/4"

3. Варианты установки, монтаж, настройка

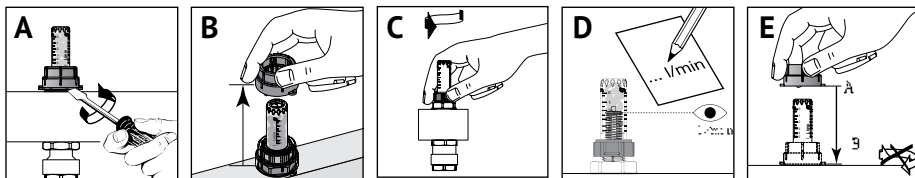


Коллекторная группа не должна испытывать нагрузок от трубопровода (изгиб, сжатие, растяжение, кручение, перекосы, вибрация, несоосность патрубков, неравномерность затяжки крепежа). Муфтовые соединения должны выполняться с использованием уплотнительных материалов. Сила затяжки должна обеспечивать герметичность системы, но не допускать повреждений коллекторов или фитингов. Системы отопления по окончании их монтажа необходимо промывать водой до тех пор, пока в воде на выходе из системы не останется механических взвесей (СП 73 13330 – 2016 п 6.1.13).

Согласно пункту 7.1.1 СП 73 13330 - 2016 «Внутренние санитарно-технические системы» после монтажа обязательно проводится манометрическое испытание герметичности системы и оформляется акт в соответствии с Приложением № В. к СП 73 13330 - 2016. Данное испытание позволяет избежать протечек и ущерба, связанного с ними.

Настройка может осуществляться одним из трёх способов. Во всех случаях второй (неиспользуемый) балансировочный клапан должен быть полностью открыт.

Настройка балансировочного вентиля с расходомером



- Подденьте плоской отверткой защитный колпачок (А) и снимите его (В);
- Поверните гайку против часовой стрелки до затруднения вращения (С);
- Настройте поток через отвод. Для этого, вращая гайку по часовой стрелке, установите необходимый расход, опираясь на показания расходомера (D);
- Зафиксируйте настройку, одев и опустив колпачок до щелчка (Е).

Настроенные параметры можно защитить от несанкционированного вмешательства, опломбировав колпачок в зафиксированном положении, используя отверстия, имеющиеся на колпачке.

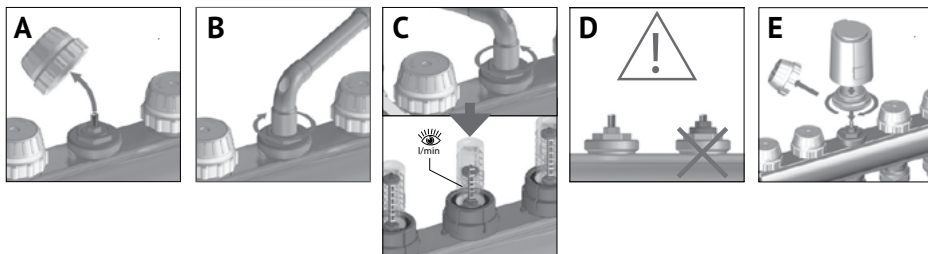
Настройка запорно-балансировочного вентиля

- Выньте защитный колпачок;
- Шестигранным ключом на 6 мм по часовой стрелке закрутите полностью до упора регулятор;
- Открутите регулятор на необходимое количество оборотов;
- Снова вставьте заглушку.



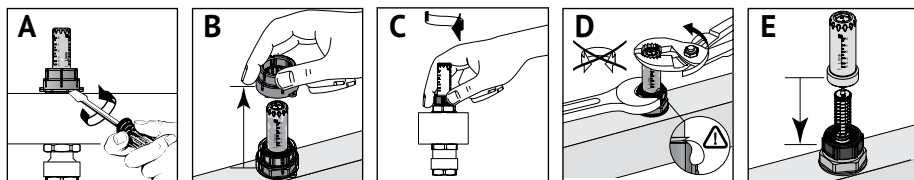
Настройка термостатических клапанов с функцией предустановки

- Снимите защитный колпачок (А);
- Термостатический клапан с функцией предустановки поставляется полностью открытым. Закройте каждый клапан, вращая вставку предустановки по часовой стрелке гаечным ключом 8 мм (В);
- Отрегулируйте расход каждого контура, вращая вставку против часовой стрелки до тех пор, пока не достигнете нужного положения расхода на расходомере коллектора подачи (С);
- Резьба вставки не должна быть выше уровня поверхности седла. Вставка находится в максимально открытом положении, если сделать 2,5 оборота от полностью закрытого положения (D);
- Для защиты от пыли и грязи после регулировки на клапан следует вновь надеть пластиковый колпачок или же установить термоэлектрический привод (Е).



Очистка расходомера

- Подденьте плоской отверткой защитный колпачок (А) и снимите его (В);
- Поверните гайку по часовой стрелке до полного закрытия вентиля (С);
- Выкрутите колбу расходомера с помощью ключа, придерживая чёрный штуцер другим ключом (D);
- Очистите колбу расходомера или замените на новую и установите обратно на вентиль (Е);
- Повторите процедуру настройки балансировочного вентиля.



4. Указания по эксплуатации и техническому обслуживанию

Коллекторная группа должна эксплуатироваться при давлении и температуре, не превышающих указанных в технических характеристиках.

5. Условия хранения и транспортировки

Изделия должны храниться в упаковке предприятия-изготовителя по условиям хранения 3 по ГОСТ 15150. Транспортировка изделий должна осуществляться в соответствии с условиями 5 по ГОСТ 15150.

6. Утилизация

Утилизация изделия (переплавка, захоронение, перепродажа) производится в порядке, установленном Законами РФ от 22 августа 2004 г. № 122-ФЗ «Об охране атмосферного воздуха», от 10 января 2003 г. № 15-ФЗ «Об отходах производства и потребления», а также другими российскими и региональными нормами, актами, правилами, распоряжениями и пр., принятыми во исполнение указанных законов.

7. Гарантийные обязательства

Гарантия распространяется на все дефекты, возникшие по вине завода-изготовителя.

Гарантия не распространяется на дефекты связанные:

- с неправильным монтажом или эксплуатацией;
- с нарушением правил, изложенных в настоящем паспорте об условиях хранения, монтажа, испытаниях, эксплуатации и обслуживания изделий;
- с ненадлежащей транспортировкой и погрузочно-разгрузочными работами;
- с наличием следов воздействия веществ, агрессивных к материалам изделия;
- с наличием повреждений, вызванных пожаром, стихией, форс-мажорными случаями;
- с наличием повреждений, вызванных неправильными действиями потребителя;
- с наличием следов постороннего вмешательства в конструкцию изделия.

8. Условия гарантийного обслуживания

Претензии к качеству товара могут быть предъявлены в течение гарантийного срока. В случае необоснованности претензий, затраты на диагностику и экспертизу изделия оплачиваются Покупателем.

При предъявлении претензий к качеству товара, покупатель предоставляет следующие документы:

1. Заявление в произвольной форме, в котором указываются:

- название организации или Ф.И.О. покупателя;
- фактический адрес покупателя и контактный телефон;
- название и адрес организации, производившей монтаж;
- адрес установки изделия;
- краткое описание дефекта.

2. Документ, подтверждающий покупку изделия (накладная, квитанция);

3. Фотографии неисправного изделия в системе;

4. Акт гидравлического испытания системы, в которой монтировалось изделие;

5. Копия гарантийного талона со всеми заполненными графами.

Представители Гарантийной организации могут запросить дополнительные документы для определения причин аварии и размеров ущерба.

ГАРАНТИЙНЫЙ ТАЛОН

Коллекторные группы

№	Артикул	Количество
1		
2		
3		

Гарантийный срок – 24 месяца со дня продажи.

С условиями гарантии, правилами установки и эксплуатации ознакомлен:

Покупатель _____
(подпись)

Продавец _____
(подпись)

Дата продажи ____/____/____

Печать
торгующей
организации

Рекламации и претензии к качеству товара принимаются по адресу:

ООО «Юнифит-Рус», Вашутинское шоссе, вл. 36

г. Химки, Московская обл., 141400

тел. (495) 787-71-41

эл. почта: info@uni-fitt.ru