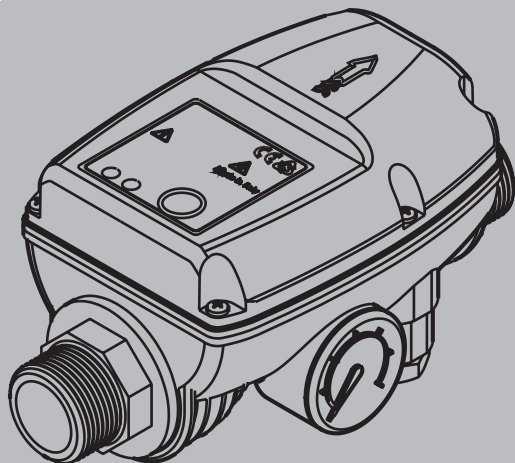


# ТЕХНИЧЕСКИЙ ПАСПОРТ ИЗДЕЛИЯ

## ***uni-fitt***

### Пресс-контроль ВР10

© KOMFORT



## 1. Назначение и область применения

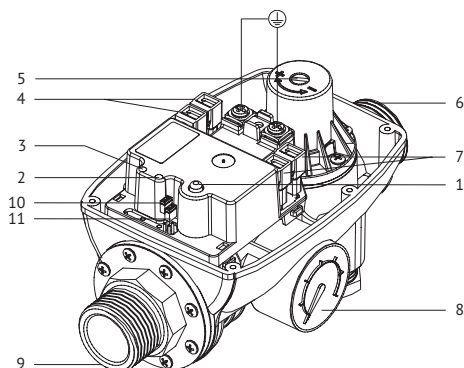
Пресс-контроль Uni-Fitt BRIO предназначен для автоматизации работы, защиты от сухого хода и заклинивания электронасосов систем водоснабжения, способных создавать давление не менее 2 бар.

Пресс-контроль BRIO предназначен для работы только с водой.

## 2. Технические характеристики и конструкция

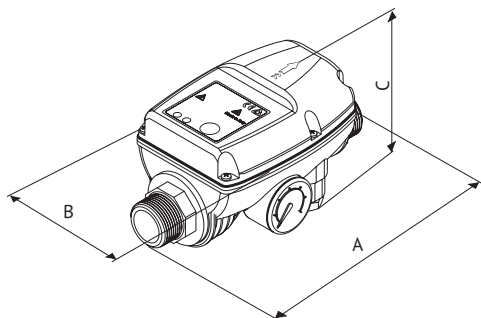
Температура рабочей среды, °С	5÷55
Температура окружающей среды, °С	5÷45
Максимальное рабочее давление, бар	10
Диапазон регулировки пускового давления, бар	1,0÷3,5
Заводская настройка пускового давления, бар	1,5
Выключение насоса	Расход < 2,5 л/мин
Максимальный ток, А	12
Напряжение питания, В	~230±10%
Частота переменного тока, Гц	50
Максимальная влажность окружающей среды, %	80
Класс защиты	IP65
Диаметр манометра, мм	40
Шкала манометра, бар	0÷12
Диаметр резьбы присоединительных патрубков	G1"

## Конструкция



№	Наименование детали
1	Кнопка перезапуска «RESET»
2	Индикатор сухого хода «ERROR»
3	Индикатор питания сети «POWER»
4	Клеммы нагрузки (на насос)
5	Регулятор настройки давления включения
6	Выходное соединение
7	Клеммы питания
8	Манометр
9	Входное соединение
10	Переключатель А для отключения автоматического сброса
11	Переключатель В для отключения защиты от блокировки 24 часа

## Габариты

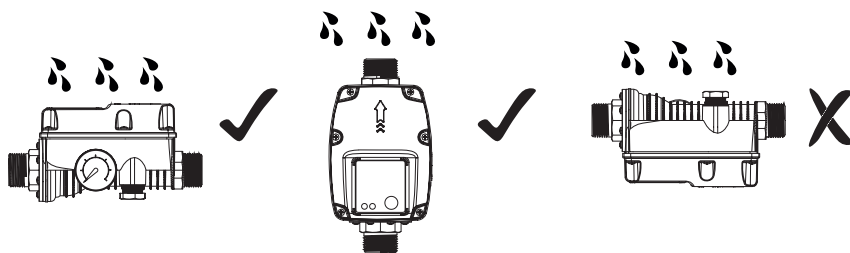


DN	A, мм	B, мм	C, мм
1"	190	105	96

## 3. Номенклатура

Артикул	Наименование
275U1010	Пресс-контроль BRIO H 1", с кабелями в комплекте

## 4. Варианты установки, монтаж, настройка



Не рекомендуется устанавливать пресс-контроль внутри колодцев, скважин или других местах, где может образоваться конденсат.

BRIO и насос должны быть защищены от замерзания в холодный (зимний) период.

В перекачиваемой воде не должно содержаться никаких включений или примесей. Если в чистоте жидкости есть сомнения, на входной трубе должен быть установлен фильтр (25÷60 мкм).

Пресс-контроль должен быть установлен в любом месте между напорным патрубком насоса и первой точкой водоразбора (например, кран). Пресс-контроль может быть установлен как в вертикальном, так и в горизонтальном положении.

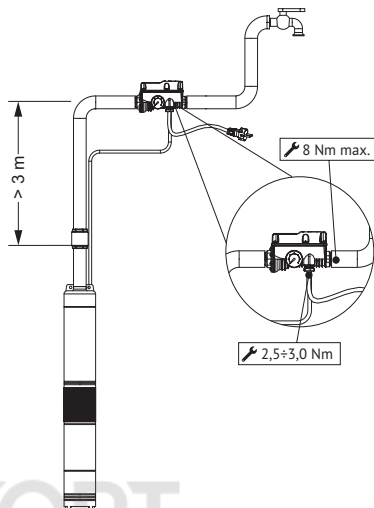
**ВНИМАНИЕ!** Направление стрелки на корпусе устройства должно совпадать с направлением потока в трубопроводе.

При использовании самовсасывающего насоса обязательно установите на всасывающей трубе обратный клапан с фильтром, чтобы вода не уходила обратно в колодец.

Подключение BRIO к трубопроводу необходимо проводить с использованием тефлоновой ленты или уплотнительной нити. Подключение должно быть герметично, подтекание рабочей жидкости по резьбовой части не допускается. Не прилагайте чрезмерных усилий при монтаже резьбовых соединений во избежание их разрушения.

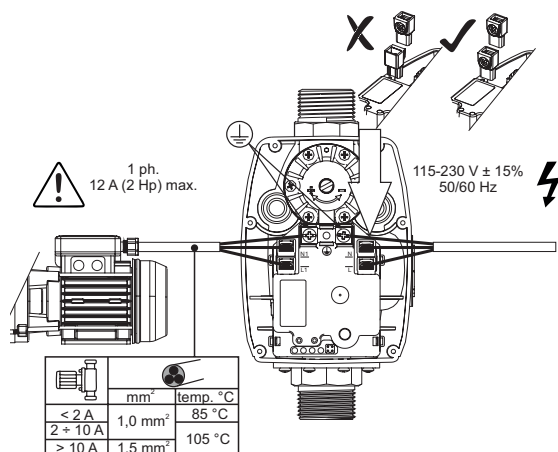
**ВНИМАНИЕ!** Установка обратного клапана между напорным патрубком насоса (кроме погружных насосов) и входным патрубком BRIO может негативно сказаться на работе насоса – насос может не включаться.

Если всё-таки существует необходимость в установке обратного клапана, он должен быть установлен на расстоянии не менее 3 метров от BRIO.

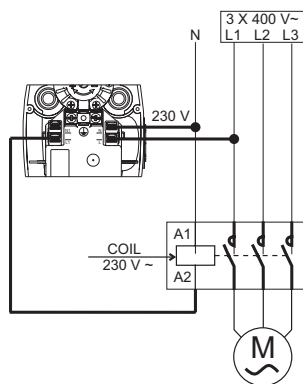


Схемы электроподключения насосов:

Подключение однофазного насоса



Подключение трёхфазного насоса через реле



Все электромонтажные работы должны выполняться только специализированным персоналом в соответствии с требованиями «Правил технической эксплуатации электроустановок потребителей» и «Правил техники безопасности при эксплуатации электроустановок потребителей». Электромонтажные и регулировочные работы должны проводиться только на обесточенном оборудовании.

Подключение пресс-контроля к системе заземления является обязательным условием его надёжной эксплуатации. На пресс-контроль без заземления гарантийные обязательства не распространяются.

Если устройство используется в бассейнах, фонтанах или садовых прудах, всегда следует устанавливать автоматический размыкатель тип «А» (УЗО) от токов на землю (с  $I_{Dn} = 30 \text{ mA}$ ).

**ВНИМАНИЕ!** Перед любым вмешательством в систему следует открыть водоразборный кран, т.к. трубопровод находится под давлением даже при выключенном насосе.

Электрические соединения должны осуществляться в соответствии со схемой электрических подключений.

В моделях с кабелями в комплекте следует подключить вилку насоса к розетке, расположенной на BRIO, а потом вилку устройства к электропитанию.

**ВНИМАНИЕ!** Устройства, поставляемые с кабелем  $1 \text{ мм}^2$ , предназначены для нагрузок до 10 А.

Если нагрузка больше, то кабель, поставляемый в комплекте, должен быть заменен (только квалифицированным персоналом) на кабель сечением как минимум  $1,5 \text{ мм}^2$ .

Насос, подсоединенный к BRIO, должен быть надёжно защищен от перегрузок по току.

**ВНИМАНИЕ!** Регулятор давления на устройстве BRIO должен быть настроен на величину, как минимум на 1 бар меньшею максимального давления, создаваемого насосом!

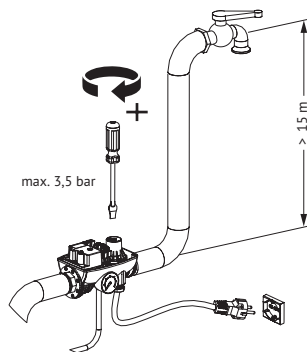
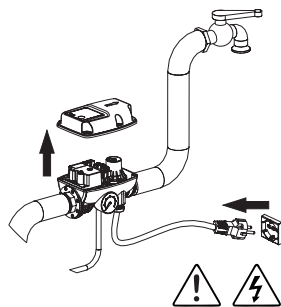
Заводская настройка давления 1,5 бар. Данное значение является оптимальным для большинства систем.

Другие величины рабочего давления можно установить с помощью регулирования винта на внутреннем фланце, маркированном символами «+» и «-» (см. раздел Конструкция). Изменение заводских настроек давления включения может потребоваться в следующих случаях:

1. Если самая высокая точка водоразбора (кран) выше BRIO более, чем на 15 м.
2. При повышенном сопротивлении системы, например, когда после BRIO устанавливается фильтровальная установка. Сумма статического давления системы и напора насоса не должна превышать 10 бар.

**ВНИМАНИЕ!** Очень важно, чтобы максимальное давление насоса было по крайней мере на 1,0 бар выше, чем давление включения, установленное на пресс-контроле BRIO.

Перед запуском системы насос и трубопровод на всасывании должны быть полностью заполнены жидкостью. Запустите насос, включив устройство BRIO, и как только насос начинает работать, откройте кран, расположенный выше всех в системе.



Если из крана идёт постоянный поток воды и насос работает без перерывов, то процедура ввода в эксплуатацию прошла успешно. Если же поток прерывается – BRIO будет выключать насос для его защиты. В этом случае пусть насос поработает ещё немного, но для этого следует нажать кнопку «RESET».

Если проблема не решается, выключите BRIO и повторите всю процедуру заполнения трубопровода водой.

## 5. Указание по эксплуатации и техническому обслуживанию

Не допускайте замораживания воды в системе. BRIO – это устройство контроля, позволяющее автоматизировать включение и выключение любого насоса, способного создавать давление не менее 2 бар. Насос включается, когда в системе падает давление (краны открыты), и, соответственно, выключается, когда в системе прекращается поток воды (краны закрыты).

Если подача воды прерывается по какой-то причине, загорается красный индикатор «ERROR», BRIO выключает насос через 10-15 секунд, защищая его от сухого хода.

Запуск насоса происходит в автоматическом режиме по встроенному таймеру (см. таблицу Рис. 1); в это время красный индикатор «ERROR» часто мигает. После 10 неудачных попыток (около 7 ч 15 мин) работа BRIO блокируется и требует ручной разблокирования. Для снятия блокировки необходимо нажать кнопку «RESET».

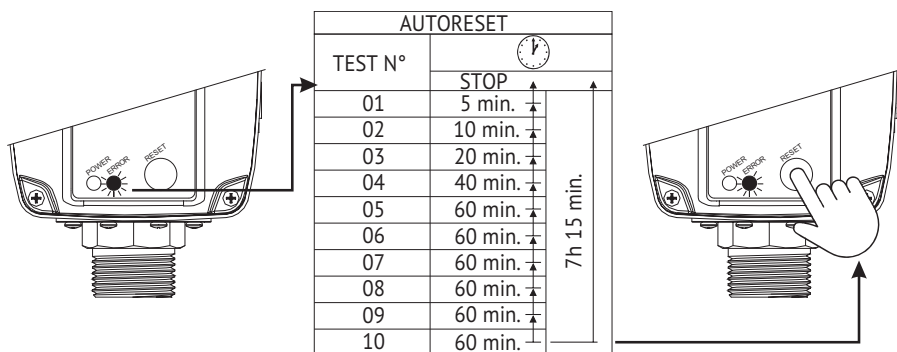
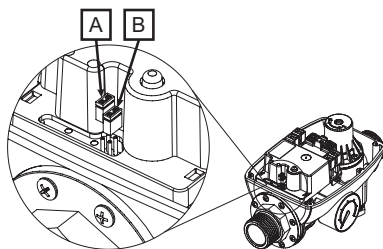


Рис. 1

Для отключения автоматического перезапуска снимите перемычку А, для отключения за щиты от заклинивания из-за отложения солей жёсткости снимите перемычку В.

Пресс-контроль не требует специального обслуживания на протяжении всего срока службы. Если система не используется какое-то длительное время, то необходимо отключить пресс-контроль от электроэнергии и слить из него воду (особенно в зимний период).



## **6. Условия хранения и транспортировки**

Изделия должны храниться в упаковке предприятия–изготовителя по условиям хранения 3 по ГОСТ 15150-69. Транспортировка изделий должна осуществляться в соответствии с условиями 5 по ГОСТ 15150-69

## **7. Утилизация**

Утилизация изделия (переплавка, захоронение, перепродажа) производится в порядке, установленном Законами РФ от 22 августа 2004 г. № 122-ФЗ «Об охране атмосферного воздуха», от 10 января 2003 г. № 15-ФЗ «Об отходах производства и потребления», а также другими российскими и региональными нормами, актами, правилами, распоряжениями и пр., принятыми во исполнение указанных законов.

## **8. Гарантийные обязательства**

Изготовитель гарантирует соответствие пресс-контроля Uni-Fitt BR10 требованиям безопасности, при условии соблюдения потребителем правил использования, транспортировки, хранения, монтажа и эксплуатации.

Гарантия не распространяется на дефекты:

- возникшие в случаях нарушения правил, изложенных в настоящем паспорте об условиях хранения, монтажа, эксплуатации и обслуживания изделий;
- возникшие в случае ненадлежащей транспортировки и погрузо-разгрузочных работ;
- возникшие в случае воздействия веществ, агрессивных к материалам изделия;
- вызванные пожаром, стихией, форс-мажорными обстоятельствами;
- вызванные неправильными действиями потребителя;
- возникшие в случае постороннего вмешательства в конструкцию изделия.

## **9. Условия гарантийного обслуживания**

Претензии к качеству товара могут быть предъявлены в течение гарантийного срока. В случае необоснованности претензий, затраты на диагностику и экспертизу изделия оплачиваются Покупателем. При предъявлении претензий к качеству товара, покупатель предоставляет следующие документы:

1. Заявление в произвольной форме, в котором указываются:

- название организации или Ф.И.О. покупателя;
- фактический адрес покупателя и контактный телефон;
- название и адрес организации, производившей монтаж;
- адрес установки изделия;
- краткое описание дефекта.

2. Документ, подтверждающий покупку изделия (накладная, квитанция);

3. Фотографии неисправного изделия в системе;

4. Акт гидравлического испытания системы, в которой монтировалось изделие;

5. Копия гарантийного талона со всеми заполненными графами.

Представители Гарантийной организации могут запросить дополнительные документы для определения причин аварии и размеров ущерба.

# ГАРАНТИЙНЫЙ ТАЛОН

## Пресс-контроль BRIO

№	Тип	Артикул	Количество
1	Пресс-контроль BRIO	275U1010	

Гарантийный срок – 36 месяцев со дня продажи.

С условиями гарантии, правилами установки и эксплуатации ознакомлен:



Покупатель \_\_\_\_\_  
(подпись)

Продавец \_\_\_\_\_  
(подпись)

Дата продажи \_\_\_\_ / \_\_\_\_ / \_\_\_\_\_

Печать  
торгующей  
организации

Рекламации и претензии к качеству товара принимаются по адресу:

ООО «Юнифит-Рус», Вашутинское шоссе, вл. 36

г. Химки, Московская обл., 141400

тел.(495) 787-71-41

эл.почта: info@uni-fitt.ru