

угловой

прямой

прямой с наружной резьбой

КОНСТРУКЦИЯ

Клапан состоит из:

- Корпус клапана PN10, на DN10/15/20 с:
 - с внутренним резьбовым соединением согласно DIN2999 (ISO7); или
 - с наружным резьбовым соединением согласно DIN/ISO228 с соединительной гайкой и радиаторным патрубком (кроме V2406) на выходе;
 - Размеры корпуса согласно DIN3842;
- Вставка клапана;
- Крышка;

МАТЕРИАЛЫ

- Корпус клапана выполнен из никелированной красной бронзы.
- Вставка клапана выполнена из латуни с уплотнениями из EPDM.
- Крышка и соединительная гайка выполнены из никелированной латуни.
- Патрубок из латуни, на заказ доступен никелированный.

НАЗНАЧЕНИЕ

Verafix-E – это регулируемый радиаторный запорный клапан, предназначенный для установки на подающей или обратной трубах, Verafix используется:

- В типовых двухтрубных системах отопления
- В особых случаях в однострубных системах отопления для перекрытия и регулирования отдельных радиаторов.

В сочетании с дренажным адаптером (см. “Принадлежности”) можно опорожнять или наполнять радиаторы, не прерывая работу системы.

Клапаны Verafix-E подходят для систем водяного отопления и систем водяного охлаждения.

ОСОБЕННОСТИ

- В одном клапане настройка, запираение и опорожнение/наполнение;
- Настройка производится ограничением рабочего хода;
- Направление потока не важно. Рабочие характеристики применимы в обоих направлениях;
- Поршень с внешним кольцевым уплотнением;
- Размеры корпуса согласно стандарту DIN 3842;
- Прочный, устойчивый к коррозии корпус из красной бронзы;
- Все виды соединений для труб DN10...DN20;
- Простота идентификации: крышка с восьмигранником и выпуклым кругом наверху; см. иллюстрации.

СПЕЦИФИКАЦИЯ

Среда	Вода или гликолевая смесь; Качество по VDI2035		
Рабочая температура	2...130°C		
Рабочее давление	макс. 10 бар;		
Значение k_{vs}	Угловой		1,70 (1,99)
	Прямой	DN10	1,40 (1,64)
	Прямой	DN15	1,45 (1,70)
	Прямой	DN20	1,50 (1,76)

ПРИНЦИП РАБОТЫ

Запорный клапан Verafix-E устанавливается на соединении обратной трубы радиатора или теплообменника с контуром отопления и обладает функциями настройки, запирания и опорожнения/наполнения.

Настройка: Расход через клапан Verafix может быть настроен на определенное значение согласно диаграмм расхода. При проведении настройки пропускной способности уменьшается зазор между вставкой и седлом. Таким образом происходит ограничение расхода. Клапан Verafix поставляется полностью открытым.

Запирание: Обратная труба радиатора может быть заперта посредством полного закрытия вставки клапана.

Дренаж: Опорожнение или наполнение радиатора производится при помощи дренажного адаптера (см. «Принадлежности»). Опорожнение отдельного радиатора через клапан Verafix не влияет на работу контура отопления или всей системы отопления в целом.

Детальные иллюстрации приведенных функций см. ниже.

РАЗМЕРЫ И ЗАКАЗНЫЕ НОМЕРА

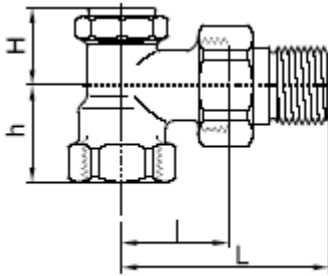


Рис. 1. Угловой

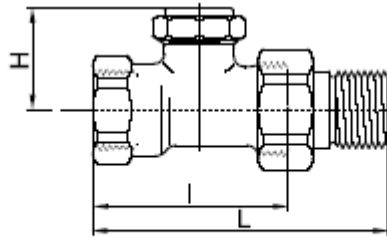


Рис. 2. Прямой.

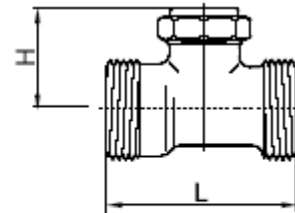


Рис. 3. Прямой с наружной резьбой.

Таблица 1. Заказные номера.

Тип	DN	Трубное соединение	Размеры				значение k_{vs}	заказной номер
			L	I	H	h		
Угловой	10	Rp 3/8"	52	26	25	22	1,70 (1,99)	V2420E0010 ¹
	15	Rp 1/2"	58	29	25	26	1,70 (1,99)	V2420E0015 ¹
	20	Rp 3/4"	66	34	29	29	1,70 (1,99)	V2420E0020 ¹
Прямой	10	Rp 3/8"	75	49	32	–	1,40 (1,64)	V2420D0010 ¹
	15	Rp 1/2"	80	51	32	–	1,45 (1,70)	V2420D0015 ¹
	20	Rp 3/4"	91	59	32	–	1,50 (1,76)	V2420D0020 ¹
Прямой с наружной резьбой	15	G 3/4"	51	–	32	–	1,45 (1,70)	V2426D0015

ПРИМЕЧАНИЕ: Если другое не указано, все размеры указаны в мм.

¹ Доступны версии с никелированным патрубком, заказной номер для заказа измениться на V2426...

ПРИМЕР УСТАНОВКИ

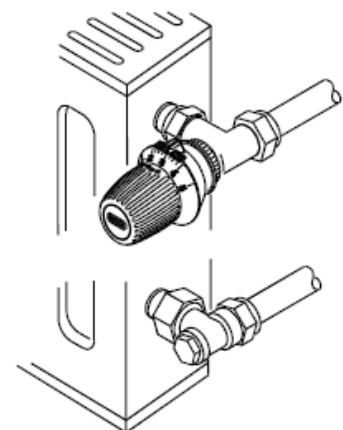
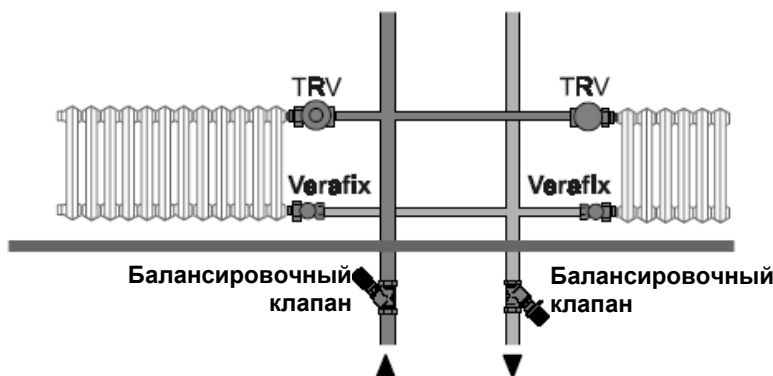


Рис. 4. Пример установки.

ПРИНАДЛЕЖНОСТИ

Принадлежности клапана

Дренажный адаптер



для всех Verafix

VA3300A001

Специальный ключ Verafix



для всех Verafix

VA8300A001

Фиттинги

Компрессионное кольцо и гайка для труб из меди и мягкой стали



3/8" x 10 mm	VA620A1010
3/8" x 12 mm	VA620A1012
1/2" x 10 mm	VA620A1510
1/2" x 12 mm	VA620A1512
1/2" x 14 mm	VA620A1514
1/2" x 15 mm	VA620A1515
1/2" x 16 mm	VA620A1516
3/4" x 18 mm	VA620A2018
3/4" x 22 mm	VA620A2022

ПРИМЕЧАНИЕ: Для труб из меди и мягкой стали с толщиной стенок 1 мм нужно использовать опорные (поддерживающие) вставки.

Компрессионное кольцо и гайка с опорной вставкой (x 2 шт.)



3/8" x 12 mm	VA621A1012
1/2" x 12 mm	VA621A1512
1/2" x 15 mm	VA621A1515
1/2" x 16 mm	VA621A1516
3/4" x 18 mm	VA621A2018

ПРИМЕЧАНИЕ: Для труб из меди и мягкой стали с толщиной стенок 1 мм нужно использовать опорные (поддерживающие) вставки.

Компрессионное кольцо и гайка с опорной вставкой для композитных труб (x 2 шт.)



1/2" x 14 mm	VA622B1514
1/2" x 16 mm	VA622B1516

Фиттинг на внешнюю резьбу для труб из меди и мягкой стали (x 2 шт.)



3/4" x 10 mm	VA7200A010
3/4" x 12 mm	VA7200A012
3/4" x 14 mm	VA7200A014
3/4" x 15 mm	VA7200A015
3/4" x 16 mm	VA7200A016
3/4" x 18 mm	VA7200A018

Фиттинг на внешнюю резьбу для пластиковых труб (x 2 шт.)



3/4" x 12 x 2 mm	VA7210A012
3/4" x 14 x 2 mm	VA7210A014
3/4" x 16 x 2 mm	VA7210A016
3/4" x 17 x 2 mm	VA7210A017
3/4" x 18 x 2 mm	VA7210A018

Фиттинги на внешнюю резьбу для композитной трубы (x 2 шт.)



3/4" x 14 x 2 mm	VA7220A014
3/4" x 16 x 2 mm	VA7220A016
3/4" x 18 x 2 mm	VA7220A018

Радиаторный патрубок с резьбой до шайбы



3/8" (for DN10)	VA5201A010
1/2" (for DN15)	VA5201A015
3/4" (for DN20)	VA5201A020

Удлиненный патрубок



3/8" x 76 mm (for DN10), approx. 50 mm thread	VA5204A010
1/2" x 76 mm (for DN15), approx. 65 mm thread	VA5204A015
3/4" x 76 mm (for DN20), approx. 60 mm thread	VA5204A020

Сварной муфтовый соединитель



3/8" x 12 mm (for DN10)	VA5230A010
1/2" x 15 mm (for DN15)	VA5230A015
3/4" x 22 mm (for DN20)	VA5230A020

Никелированная соединительная гайка



for valves DN10 (3/8")	VA5000B010
for valves DN15 (1/2")	VA5000B015
for valves DN20 (3/4")	VA5000B020

Запасные части

Никелированная крышка



для выпущенных до Июля 2002	VS3301A001
для выпущенных после Июля 2002	VS3301A002

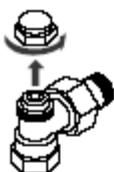
Уплотнение для крышки



для всех размеров	VS3302A001
-------------------	------------

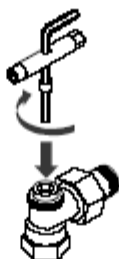
ФУНКЦИИ ЗАПИРАНИЯ / ДРЕНАЖА

1



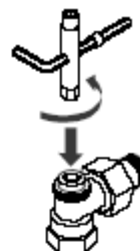
При помощи 24 мм гаечного ключа отвинтите и снимите крышку

2



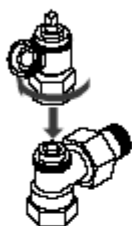
Закройте до упора клапан 4мм шестигранным ключем или специальным ключем Verafix. Теперь клапан закрыт.

3



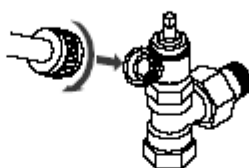
При помощи специального ключа Verafix слегка ослабьте вставку.

4



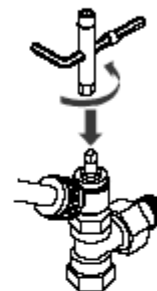
Закрепите на клапане дренажный адаптер.

5



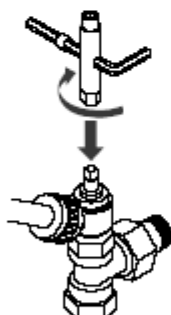
Присоедините шланг к дренажному адаптеру.

6



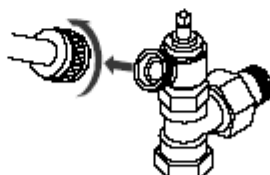
При помощи специального ключа Verafix надавите на шток дренажного адаптера и поверните против часовой стрелки чтобы открыть клапан. Начнется опорожнение.

7



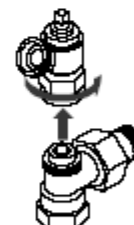
По окончании опорожнения/заполнения поворотом по часовой стрелке до упора закройте клапан.

8



Отсоедините шланг.

9



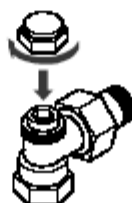
Снимите дренажный адаптер.

10



Откройте клапан на необходимое число оборотов (см. настройку).

11

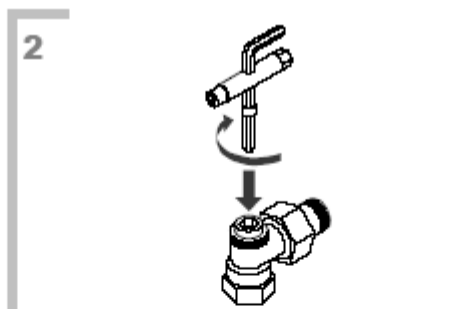


Снова установите крышку.

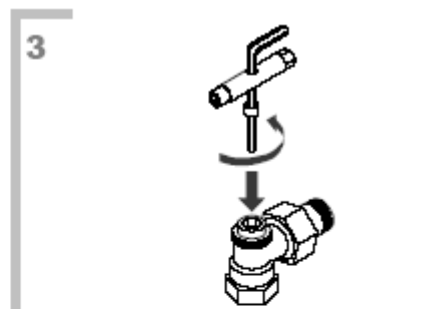
НАСТРОЙКА ПРОПУСКНОЙ СПОСОБНОСТИ



1 При помощи 19 мм гаечного ключа отверните и снимите крышку.



2 Поворотом до упора 4 мм шестигранного ключа или специального ключа Verafix закройте клапан



3 Согласно диаграмм расхода откройте клапан на необходимое число оборотов предварительной настройки.



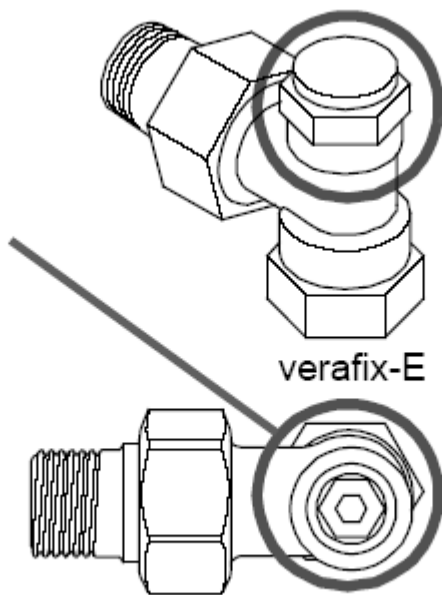
4 Снова установите крышку.



ИДЕНТИФИКАЦИЯ

При снятой крышке:

Вставка клапана с гладким ободом, внутри два восьмигранника (SW10 и SW4).

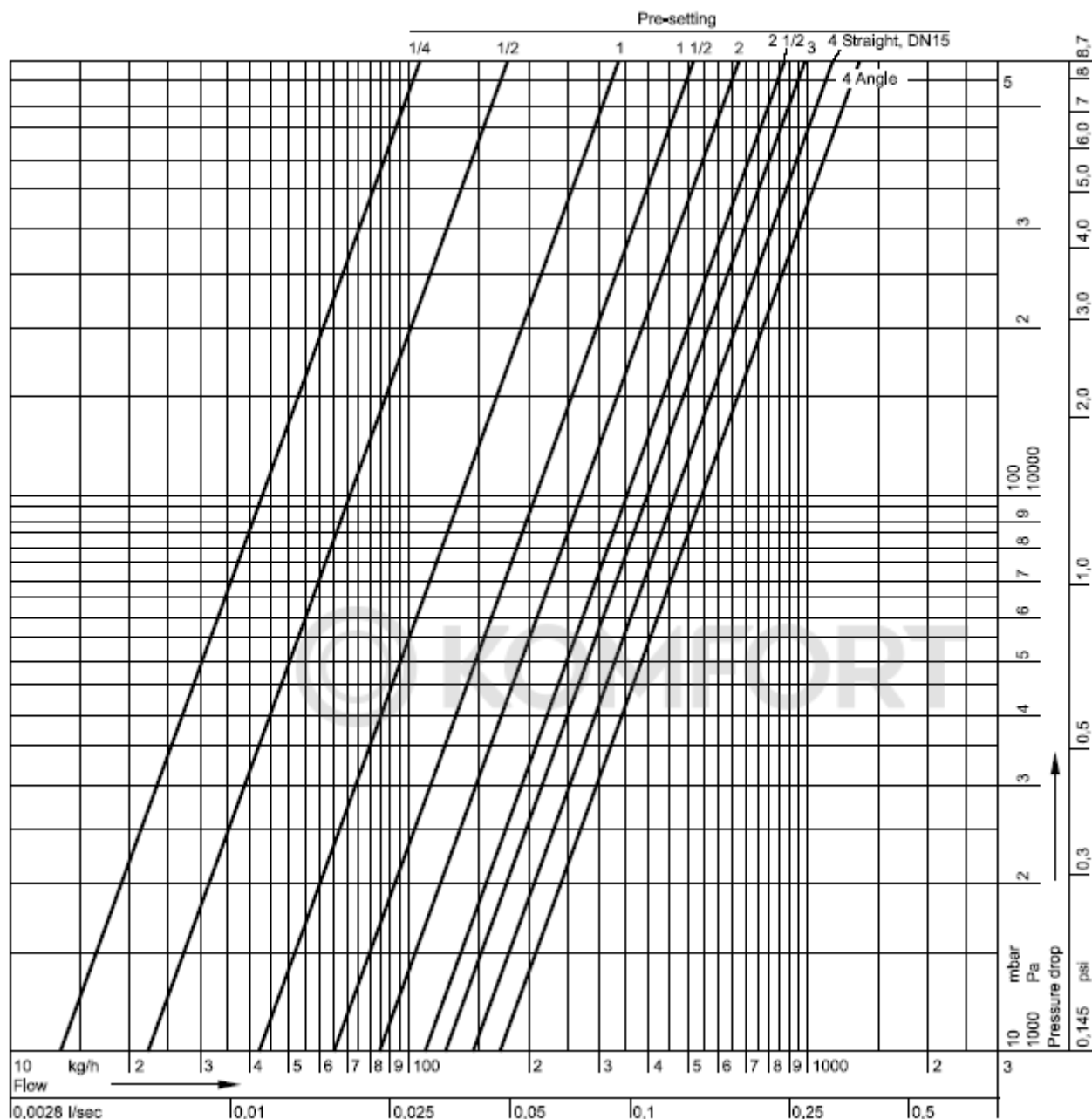


При установленной крышке:

Крышка с восьмигранником (SW24) на верху и выпуклым кружком по центру.

Рис. 5. Идентификация Verafix-E.

ДИАГРАММА РАСХОДА



	1/4	1/2	1	1 1/2	2	2 1/2	3	4 = открыт			
								Угловой	Прямой		
									DN10	DN15	DN20
	0,13	0,22	0,43	0,65	0,85	1,10	1,25	1,70	1,40	1,45	1,50
	0,15	0,26	0,50	0,76	0,99	1,29	1,46	1,99	1,64	1,70	1,76

ПРИМЕЧАНИЕ: Инструкции по проведению предварительной настройки см. выше.

Honeywell

Бытовая автоматика

ЗАО Хоневелл
 Лужники 24, 4 этаж
 119048, Россия, Москва
 Тел: (095) 797-63-01
 Факс: (095) 796-98-92

<http://www.honeywell.ru>

RU0H-0030GE25 R0402

DIN EN
ISO 9001

Могут вноситься изменения без уведомления.

Произведено в соответствии с