

ТЕХНИЧЕСКИЙ ПАСПОРТ ИЗДЕЛИЯ



Производитель: **Officine Rigamonti s.p.a.**
Via Circonvallazione, 9 – 13018 Valduggia (VC), ITALY,
<http://www.officinerigamonti.com>



КЛАПАН ПОДПИТОЧНЫЙ МЕМБРАНЫЙ

Модель **OR.514**
(ALCAR REG)

ПС - 46282

Паспорт разработан в соответствии с требованиями ГОСТ 2.601

ТЕХНИЧЕСКИЙ ПАСПОРТ ИЗДЕЛИЯ

1. Назначение и область применения.

1.1. Клапан предназначен для автоматического восполнения потерь рабочей среды и поддержания рабочего давления в гидравлических системах.

1.2. В качестве рабочей среды может использоваться вода, этиленгликоль 50%, пропиленгликоль 50% и другие жидкие среды, не агрессивные по отношению к материалам клапана.

1.3. Клапан имеет устройство принудительного ручного открытия и закрытия.

1.4. Клапан работает только при условии, что давление в подводящем трубопроводе превышает давление в обслуживаемой системе.

1.5. Встроенный фильтр механической очистки защищает детали клапана от быстрого износа.

2. Технические характеристики

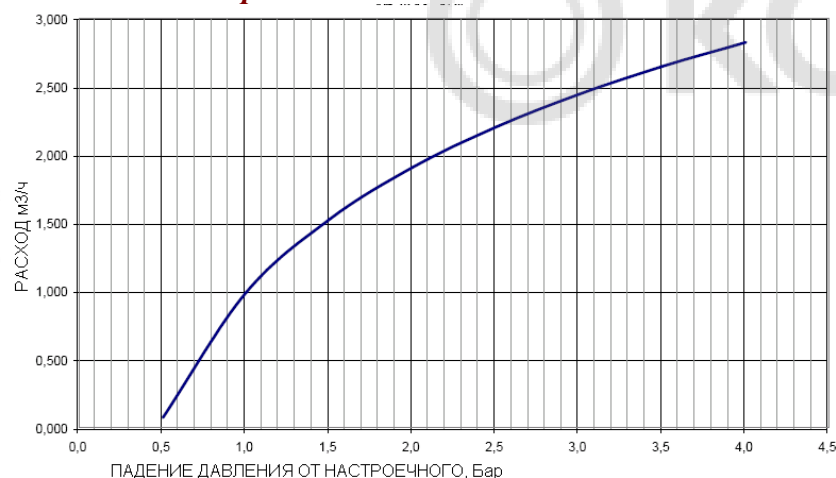
№	Характеристика	Ед. изм.	Значение
1	Рабочее давление	бар	10
2	Температура рабочей среды	°С	110
3	Пределы регулирования давления клапана	бар	0,5÷4,0
4	Заводская настройка выходного давления	бар	1,5
5	Номинальный расход (при скорости 2 м/с по DIN EN 1567)	м ³ /час	1,27
6	Номинальный расход (при скорости 1,5 м/с по СП 30.13330.2012)	м ³ /час	0,95
7	Условная пропускная способность (по ГОСТ Р 55023-2012 и СТ ЦКБА 029-2006) (100%)	м ³ /час	1,3
8	Расход при падении давления от настроечного 1,0 бар	м ³ /час	1,0
9	Пропускная способность при падении давления от настроечного 1,2 бар	м ³ /час	1,25
10	Допустимые отклонения от настроечного давления при резких изменениях входного давления	%	5
11	Резьба муфтовых патрубков	дюймы	G1/2"

Паспорт разработан в соответствии с требованиями ГОСТ 2.601

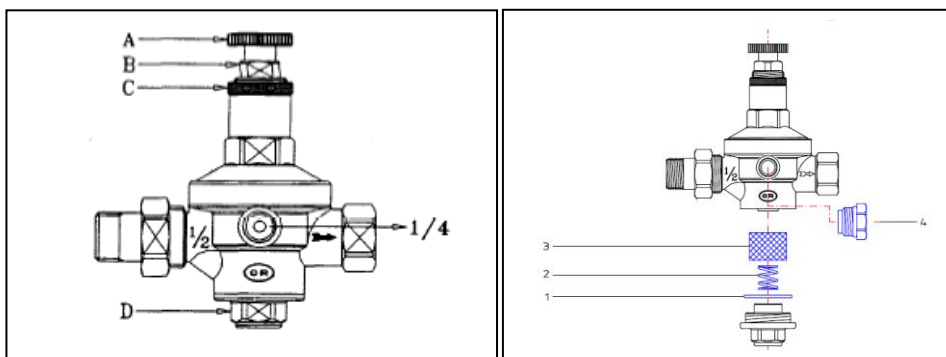
ТЕХНИЧЕСКИЙ ПАСПОРТ ИЗДЕЛИЯ

12	Резьба под манометр	дюймы	R1/4"
13	Уровень шума на расстоянии 2 м при скорости 2 м/с	дБ	<20
14	Ремонтопригодность		да
15	Размер ячеек сетки фильтроэлемента	мкм	400
16	Давление открытия обратного клапана	КПа	3
17	Средний полный срок службы	лет	15

3. График зависимости падения давления (от настроечного) в зависимости от расхода



4. Устройство и принцип работы.



Паспорт разработан в соответствии с требованиями ГОСТ 2.601

ТЕХНИЧЕСКИЙ ПАСПОРТ ИЗДЕЛИЯ

Клапан состоит из составного латунного (CW617N) корпуса, внутри которого расположена подпружиненная (пружина 2 из оцинкованной стали) мембрана из EPDM 70Sh с текстильным армированием, фильтр грубой очистки с сеткой 3 из нержавеющей стали AISI 304 и обратный клапан с уплотнением из силикона.

Клапан поддерживает постоянное настроечное давление «после себя» при условии, что давление на входе в клапан превышает настроечное.

Встроенный в клапан фильтр механической очистки защищает элементы клапана от попадания нерастворимых частиц.

Обратный клапан предотвращает обратный поток среды через клапан в том случае, когда давление после клапана превысит давление на входе в клапан.

Клапан на выходе поддерживает постоянное настроечное давление, независимо от колебаний входного давления.

При необходимости, поток через клапан может быть полностью перекрыт вручную.

Латунная пробка D, служащая для обслуживания фильтра соединяется с корпусом через прокладку 1.

Отверстия для манометра заглушены пластиковыми пробками 4.

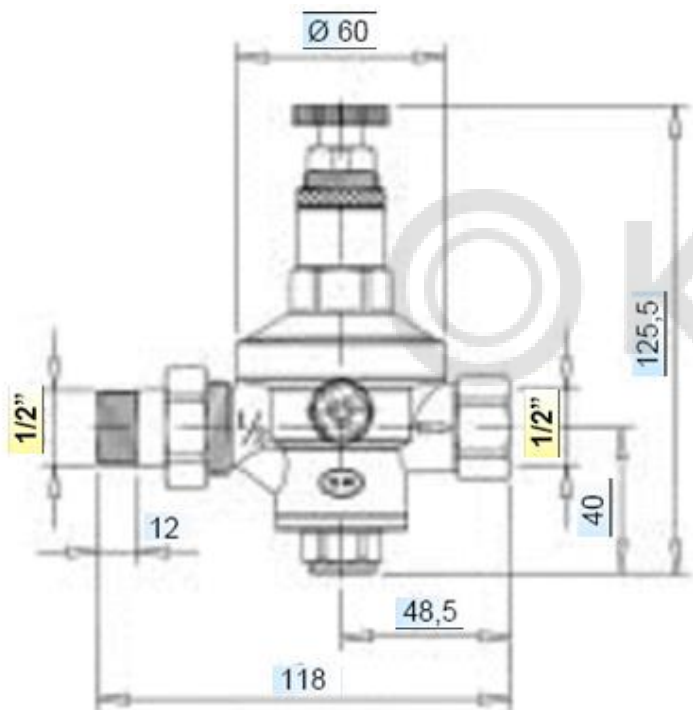
При нажатии на втулку A происходит принудительное открытие клапана. При закручивании втулки A поток через клапан перекрывается.

Неподвижные уплотнительные кольца клапана выполнены из NBR, подвижные – из EPDM.

Паспорт разработан в соответствии с требованиями ГОСТ 2.601

ТЕХНИЧЕСКИЙ ПАСПОРТ ИЗДЕЛИЯ

5. Габаритные размеры



6. Указания по монтажу и настройке

- 6.1. Клапан должен устанавливаться так, чтобы направление потока совпадало с направлением стрелки на корпусе клапана.
- 6.2. Для нормальной работы клапана необходимо, чтобы давление до клапана превышало настроечное давление, в противном случае клапан будет постоянно находиться в закрытом положении.
- 6.3. При установке клапана следует оставлять пространство для возможности обслуживания встроенного фильтра (см. рис.1).
Пример установки клапана в системе показан на рис 2.

ТЕХНИЧЕСКИЙ ПАСПОРТ ИЗДЕЛИЯ

Рис.1

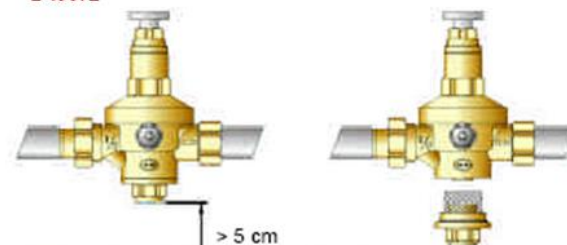
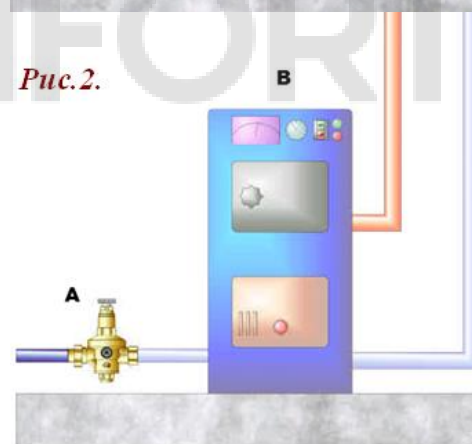


Рис.2.



- 6.4. Необходимо иметь в виду, что подпиточный клапан не допускается использовать для первоначального заполнения системы рабочей жидкостью, поэтому, если других мер не предусмотрено, клапан следует устанавливать с обводным участком (байпасом), предназначенном для заправки системы.
- 6.5. Клапан имеет заводскую настройку выходного давления 1,5 бар. Для изменения настройки необходимо установить на клапан манометр. При отсутствии расхода через клапан установить требуемое выходное давление. Для этого нужно действовать в следующем порядке:
- открутить стопорную гайку С;
 - при откручивании регулировочной втулки В, настроечное давление повышается;

ТЕХНИЧЕСКИЙ ПАСПОРТ ИЗДЕЛИЯ

- при закручивании регулировочной втулки В выходное давление понижается;

- после настройки нужного давления необходимо закрутить стопорную гайку С.

6.6. Принудительное открытие клапана осуществляется с помощью двухфункциональной пластиковой втулки А.

6.7. Для полного перекрытия потока через клапан двухфункциональную пластиковую втулку А нужно завернуть до отказа по часовой стрелке.

6.8. Монтаж клапана следует производить с соблюдением требований СП 73.13330.2012.

6.9. На клапан не должны передаваться нагрузки от присоединяемых трубопровод (изгиб, растяжение, сжатие, кручение).

7. Указания по эксплуатации и техническому обслуживанию

7.1. Изделие должно эксплуатироваться при условиях, изложенных в таблице технических характеристик.

7.2. Обслуживание клапана заключается в периодической прочистке или замене сетки встроенного фильтра механической очистки.

Для прочистки фильтра необходимо перекрыть поступление рабочей среды в клапан, открутить пробку D, достать и прочистить фильтрующую сетку 3. При обратной установке сетки, перед завинчиванием пробки, необходимо установить на место прокладку 1 и пружину 2.

7.3. Не допускается замораживание рабочей среды внутри клапана.

7.4. В связи с изменениями физических свойств пружины с течением времени, перенастройку клапана следует проводить не реже, чем через 12 месяцев.

ТЕХНИЧЕСКИЙ ПАСПОРТ ИЗДЕЛИЯ

8. Условия хранения и транспортировки

8.1. Изделия должны храниться в упаковке предприятия – изготовителя по условиям хранения 3 по ГОСТ 15150.

8.2. Транспортировка изделий должна осуществляться в соответствии с условиями 5 по ГОСТ 15150.

9. Утилизация

9.1. Утилизация изделия (переплавка, захоронение, перепродажа) производится в порядке, установленном Законами РФ от 04 мая 1999 г. № 96-ФЗ "Об охране атмосферного воздуха" (с изменениями и дополнениями), от 24 июня 1998 г. № 89-ФЗ (с изменениями и дополнениями) "Об отходах производства и потребления", от 10 января 2002 № 7-ФЗ « Об охране окружающей среды» (с изменениями и дополнениями), а также другими российскими и региональными нормами, актами, правилами, распоряжениями и пр., принятыми во исполнение указанных законов.

9.2. Содержание благородных металлов: *нет*.

10. Гарантийные обязательства

10.1. Изготовитель гарантирует соответствие изделия требованиям безопасности, при условии соблюдения потребителем правил использования, транспортировки, хранения, монтажа и эксплуатации.

10.2. Гарантия распространяется на все дефекты, возникшие по вине завода-изготовителя.

10.3. Гарантия не распространяется на дефекты, возникшие в случаях:

- нарушения паспортных режимов хранения, монтажа, испытания, эксплуатации и обслуживания изделия;
- ненадлежащей транспортировки и погрузо-разгрузочных работ;

ТЕХНИЧЕСКИЙ ПАСПОРТ ИЗДЕЛИЯ

- наличия следов воздействия веществ, агрессивных к материалам изделия;
- наличия повреждений, вызванных пожаром, стихией, форс - мажорными обстоятельствами;
- повреждений, вызванных неправильными действиями потребителя;
- наличия следов постороннего вмешательства в конструкцию изделия.

10.4.Производитель оставляет за собой право внесения изменений в конструкцию, улучшающие качество изделия при сохранении основных эксплуатационных характеристик.

11. Условия гарантийного обслуживания

11.1.Претензии к качеству товара могут быть предъявлены в течение гарантийного срока.

11.2.Неисправные изделия в течение гарантийного срока ремонтируются или обмениваются на новые бесплатно. Решение о замене или ремонте изделия принимает сервисный центр. Замененное изделие или его части, полученные в результате ремонта, переходят в собственность сервисного центра

11.3.Затраты, связанные с демонтажом, монтажом и транспортировкой неисправного изделия в период гарантийного срока Покупателю не возмещаются.

11.4.В случае необоснованности претензии, затраты на диагностику и экспертизу изделия оплачиваются Покупателем.

11.5.Изделия принимаются в гарантийный ремонт (а также при возврате) полностью укомплектованными

ТЕХНИЧЕСКИЙ ПАСПОРТ ИЗДЕЛИЯ

ГАРАНТИЙНЫЙ ТАЛОН № _____

Наименование товара

КЛАПАН ПОДПИТОЧНЫЙ

№	Модель	Размер	Количество
1	OR.514		
2			

Название и адрес торгующей организации _____

Дата продажи _____ Подпись продавца _____

Штамп или печать
торгующей организации

Штамп о приемке

С условиями гарантии СОГЛАСЕН:

ПОКУПАТЕЛЬ _____ (подпись)

Гарантийный срок - Один год (двенадцать месяцев) с даты продажи конечному потребителю

По вопросам гарантийного ремонта, рекламаций и претензий к качеству изделий обращаться в сервисный центр по адресу: : г.Санкт-Петербург, ул. Профессора Качалова, дом 11, корпус 3, литер «А», тел/факс (812)3247750

При предъявлении претензии к качеству товара, покупатель предоставляет следующие документы:

1. Заявление в произвольной форме, в котором указываются:
 - название организации или Ф.И.О. покупателя, фактический адрес и контактные телефоны;
 - название и адрес организации, производившей монтаж;
 - основные параметры системы, в которой использовалось изделие;
 - краткое описание дефекта.
2. Документ, подтверждающий покупку изделия (накладная, квитанция).
3. Акт гидравлического испытания системы, в которой монтировалось изделие.
4. Настоящий заполненный гарантийный талон.
- 5.

Отметка о возврате или обмене товара: _____

Дата: «__» _____ 20__ г. Подпись _____