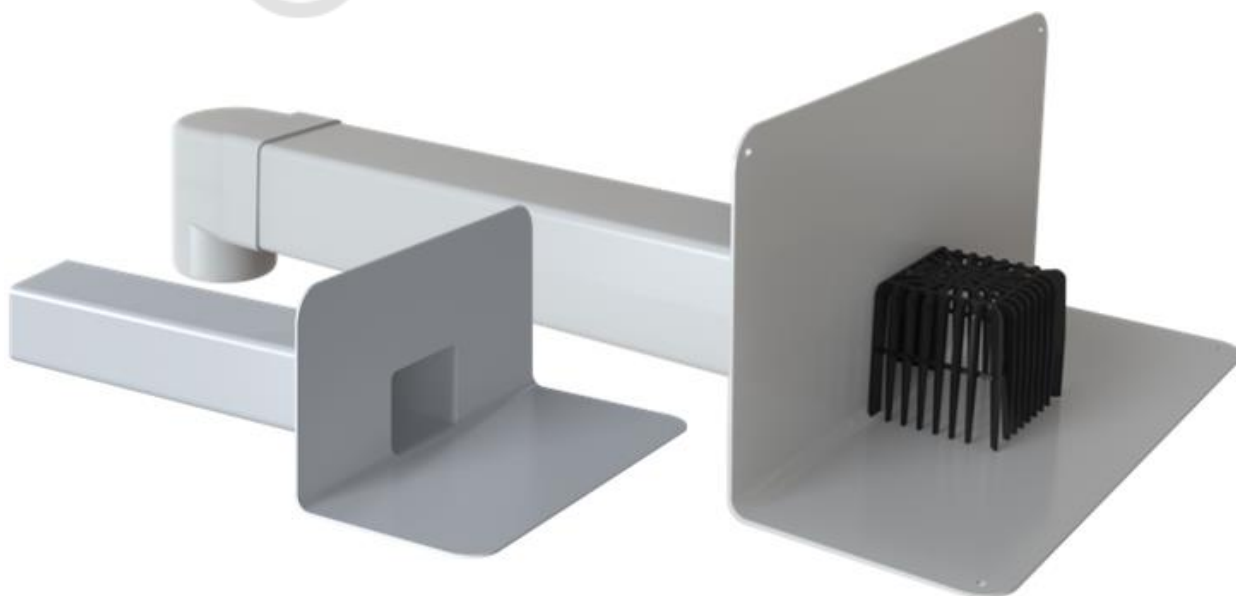


ТЕХНИЧЕСКИЙ ПАСПОРТ ИЗДЕЛИЯ И РУКОВОДСТВО ПО  
ЭКСПЛУАТАЦИИ

## ПАРАПЕТНАЯ ВОРОНКА ДЛЯ ПВХ-МЕМБРАН

- VC-PVC 100x100x650**
- VC-PVC 100x100x450 ЭКОНОМ**



Производитель ООО "ФАХМАНН РУССЛАНД",  
390047, РЯЗАНСКАЯ ОБЛ., ГОРОД РЯЗАНЬ,  
ШОССЕ КУЙБЫШЕВСКОЕ, ДОМ 37А  
[www.fachmann-rus.ru](http://www.fachmann-rus.ru)

## 1. Назначение и общие сведения

Парапетные воронки серии VC-PVC применяется для организации внешнего водостока через балконы и парапеты на пониженных участках кровли. Воронка имеет квадратное сечение отводящей трубы и изготавливается из ПВХ-композиции, которая обеспечивает высокую надежность и стойкость к воздействиям внешней среды на кровле. Элемент жесткости из алюминия вставляется внутрь отводящей трубы парапетной воронки для усиления жесткости конструкции

Парапетные воронки используются при строительстве и реконструкции зданий и сооружений. Применяется в плоских кровлях из ПВХ мембран с внешним водостоком через балконы и парапеты кровли.

## 2. Устройство и технические характеристики

Настоящая парапетная воронка состоит из следующих деталей:

1. Корпус воронки из ПВХ-композиции;
2. Полипропиленовый угловой отвод 90°;
3. Листоуловитель;
4. Элемент жесткости.

**Важно:** Воронка VC-PVC 100x100x450 ЭКОНОМ поставляется без листоуловителя и углового отвода длиной выпуска 450 мм.

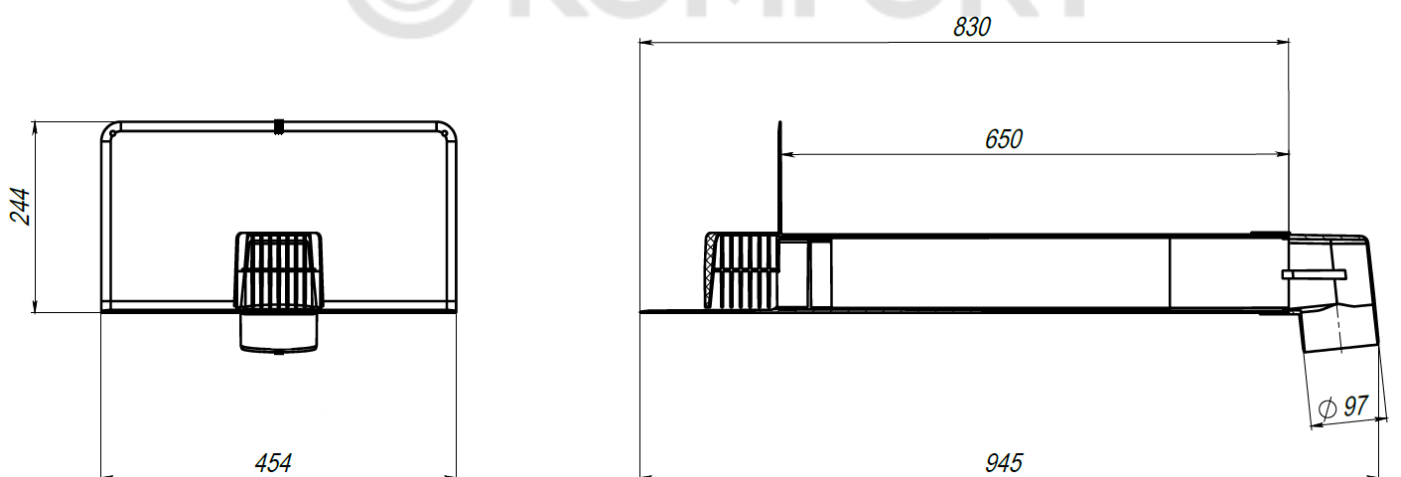


Рис. 1. Схема воронки VC-PVC

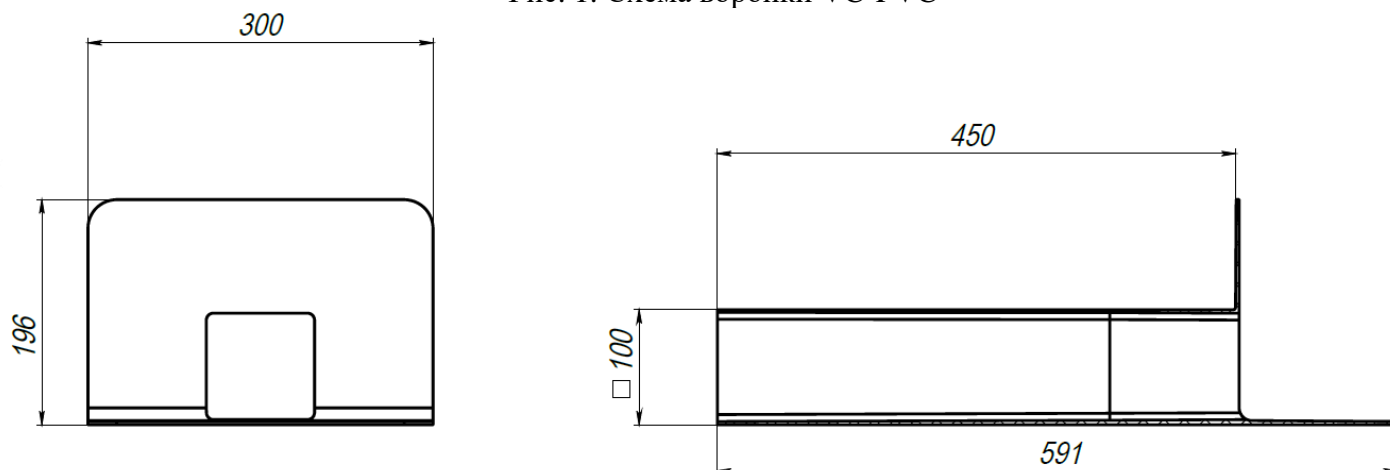


Рис. 2. Схема воронки VC-PVC ЭКОНОМ

- Сечение приемной воронки – 100\*100 мм;
- Условная высота выпускного патрубка – 450/650 мм;
- Пропускная способность, не менее – 8 л/с;
- Температура окружающей среды – от -50 °С до +90 °С;
- Температура отводящей жидкости, не более – +85 °С;
- Срок службы, не менее – 50 лет.

*Воронки не подвержены коррозии, имеют хорошие механические свойства и могут использоваться во всех климатических зонах РФ.*

### **3. Монтаж**

3.1. Корпус воронки жестко крепится к несущей конструкции.

3.2. Слой гидроизоляции (мембранный материал (EPDM или ПВХ мембрана) клеится или приваривается на корпус приемной воронки. Сварка мембраны производится с помощью специального фена\* горячим воздухом. Использовать обычный строительный фен запрещается из-за нестабильности температуры воздуха на выходе из сопла. Оптимальными параметрами сварки при  $20\pm 2$  °С и нормальной влажности воздуха является температура воздушного потока 450-550 °С. При более высоких температурах мембрана перегревается, что приводит к потере ее эксплуатационных характеристик.

3.3. Угловой отвод воронки предназначен для соединения с водосточными трубами диаметром 100 мм. Парапетные воронки могут устанавливаться в парапет на герметик.

3.4. Для правильного и надежного соединения парапетной воронки с угловым отводом необходимо подрезать конец отводящей трубы воронки на угол 10°.

3.5. Элемент жесткости вставляется внутрь отводящей трубы парапетной воронки для усиления жесткости конструкции.

### **4. Техническое обслуживание**

Изделие должно эксплуатироваться по назначению. Воронки парапетные нельзя использовать при температурах, не оговоренных в техническом паспорте.

Не допускаются удары и другие действия, приводящие к механическим или термическим повреждениям корпуса воронки.

По мере необходимости производить снятие и очистку листвоуловителя.

### **5. Упаковка, транспортировка и хранение**

5.1. Парапетные воронки упаковываются в картонную коробку.

5.2. Изделия не относятся к категории опасных грузов, что допускает их перевозку любым видом транспорта в соответствии с правилами перевозки грузов, действующими на данном виде транспорта, при условии защиты изделий от механических и термических повреждений и непосредственного воздействия атмосферных осадков.

5.3. Изделия должны храниться в закрытых помещениях или под навесом при соблюдении следующих мер защиты:

- Исключение воздействия влаги, высокой температуры и открытого пламени;
- Вне зоны прямых солнечных лучей;
- Должны быть уложены в тару, обеспечивающую их предохранение от загрязнения, деформации и механических повреждений.

### **6. Гарантийные обязательства**

Предприятие-изготовитель гарантирует соответствие парапетных воронок требованиям СТО 22.29.29-001-36683078-2019 при соблюдении условий эксплуатации, транспортирования и хранения, изложенных в «Технических условиях».

Гарантийный срок на воронку составляет 12 месяцев со дня продажи.

Гарантия сохраняется в течение указанного срока при условии, что сборка, монтаж и эксплуатация парашютных воронок производится специально обученным техническим персоналом и в соответствии с паспортом на изделие.

*Производитель оставляет за собой право без предварительного уведомления покупателя вносить изменения в конструкцию, комплектацию или технологию изготовления изделия с целью улучшения его свойств.*

**1. Гарантия не распространяется на дефекты, возникшие в случаях:**

- нарушения паспортных режимов хранения, монтажа, эксплуатации и обслуживания изделия;
- ненадлежащих транспортировки и погрузочно-разгрузочных работ;
- повреждений, вызванных неправильными действиями потребителя;
- наличия повреждений, вызванных пожаром, стихией, форсмажорными обстоятельствами;
- наличия следов постороннего вмешательства в конструкцию изделия.

**2. Условия гарантийного обслуживания**

- претензии к качеству товара могут быть предъявлены в течение гарантийного срока.
- неисправные изделия в течение гарантийного срока ремонтируются или обмениваются на новые бесплатно.

**7. Свидетельство о приемке**

Воронки кровельные (парапетные) серии VC-PVC соответствуют СТО 22.29.29-001-36683078-2019 и признаны годными к эксплуатации.

Дата выпуска

\_\_\_\_\_ (число, месяц, год)

Представитель ОТК



**ИЗГОТОВИТЕЛЬ**

ООО "ФАХМАНН РУССЛАНД",  
390047, Рязанская область, г. Рязань, Куйбышевское шоссе, дом 37а  
Тел. +8 (800) 511-07-21, E-mail sales@fachmann-rus.ru  
[www.fachmann-rus.ru](http://www.fachmann-rus.ru)