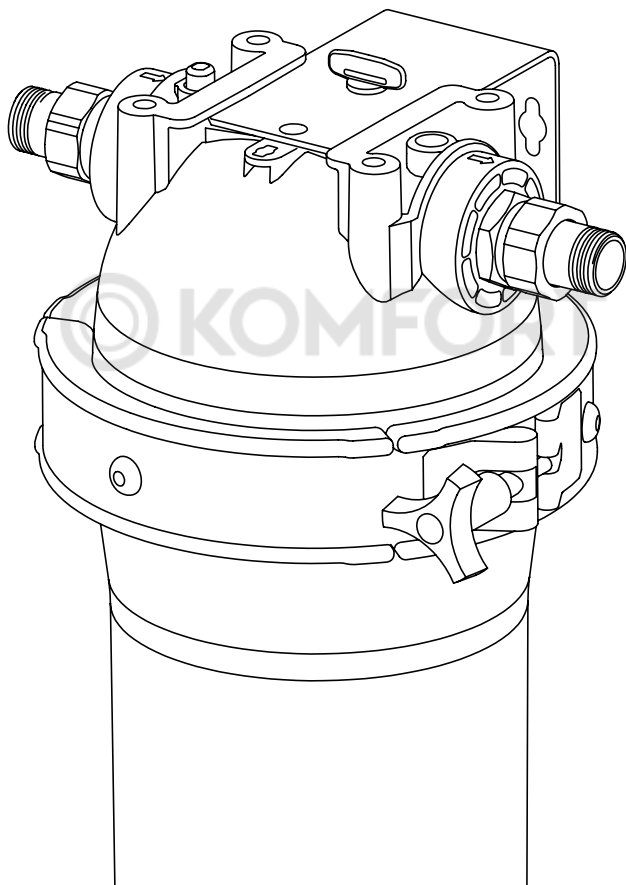


# АКВАФОР®

фильтры для воды



РУКОВОДСТВО  
ПО ЭКСПЛУАТАЦИИ  
(ПАСПОРТ)

Корпус водоочистителя  
**ВИКИНГ МИДИ PRO**

## 1. Назначение

Корпус водоочистителя Викинг Миди Pro (далее – корпус водоочистителя) предназначен для установки в него фильтрующих модулей АКВАФОР В515 Pro, АКВАФОР В515-13, АКВАФОР В150 МИДИ или других, использование которых в данном корпусе предусмотрено изготовителем. Корпус водоочистителя подключается к водопроводной сети холодного водоснабжения.

## 2. Технические характеристики

Габаритные размеры, мм, не более:	
Длина	225
Ширина	279
Высота	440
Присоединительная резьба	наружная трубная цилиндрическая G 3/4"
Максимальное рабочее давление, МПа (бар)	0,63 (6,3)
Масса, кг, не более	3,1
Температура воды, °С	+5...+38

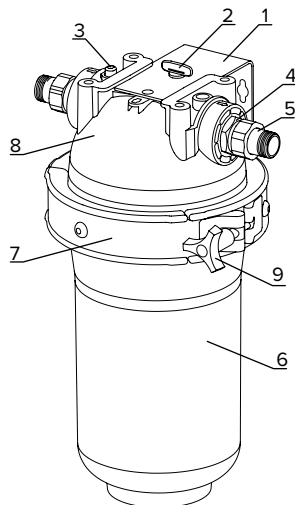


Рис. 1. Схема установки корпуса водоочистителя

## 3. Комплектация

Корпус водоочистителя в сборе: стакан (6), уплотнительное кольцо (11), коллектор (8) с кнопкой (3) и двумя штуцерами G1 (4), хомут (7)	1 шт.
Кронштейн (1)	1 шт.
Фиксатор (2)	1 шт.
Руководство по эксплуатации	1 шт.
Комплект упаковки	1 шт.
Быстроразъемное соединение (5)	2 шт.

Тип сменного модуля, подходящего для корпуса водоочистителя, рекомендуемая скорость фильтрации (производительность) и ресурс модуля указаны в табл. 1.

## 4. Установка корпуса водоочистителя (рис. 1)

Обратите внимание! Штуцеры (4) установлены герметично. Произведен контроль. При монтаже не откручивать!

Перед началом установки перекройте водопровод и сбросьте избыточное давление.

Определите место на стене для установки кронштейна (1).

Учитывайте необходимость доступа к корпусу водоочистителя при замене фильтрующего модуля. Под корпусом водоочистителя следует оставить не менее 40 мм свободного пространства.

Крепление кронштейна должно быть достаточно надежным, чтобы выдерживать нагрузку в 15 кг.

- Просверлите в стене отверстия так, чтобы они совпали с отверстиями в кронштейне (1).
- Закрепите кронштейн на стене, используя все крепежные отверстия, подходящими крепежными элементами (в зависимости от материала стены).

- установите сменный фильтрующий модуль в корпус водоочистителя, затем соберите водоочиститель (см. раздел «Установка и замена фильтрующего модуля»).

Вставьте полку кронштейна (1) в Г-образные направляющие крышки (8) до совмещения отверстия в крышке и кронштейне, и закрепите фиксатором (2).

Для удобства монтажа корпус водоочистителя может быть установлен на кронштейн в двух положениях: направление вход-выход слева направо или справа налево.

Внимание! Важно не перепутать вход и выход водоочистителя. Стрелки на крышке (8) указывают направление потока воды.

Подсоедините корпус водоочистителя к водопроводу.

При этом организуйте подключение с учетом требований эргономичности при раскручивании и высвобождении элементов быстросъемных соединений. Рекомендуется обвязать предфильтр байпасной линией.

После установки сменного фильтрующего модуля в корпус водоочистителя:

- Откройте подачу воды и убедитесь, что соединения корпуса водоочистителя и водопровода герметичны.
- При обнаружении протечек перекройте подачу воды, устранили протечки и снова проверьте герметичность соединений.
- Если соединения герметичны, водоочиститель готов к работе.
- Промойте новый фильтрующий модуль в соответствии с рекомендациями по его эксплуатации.

Таблица 1

Назначение	Предварительная очистка холодной воды		Доочистка питьевой воды	
Удаляемые загрязнения	Механические примеси, коллоидное железо, остаточный активный хлор, органические вещества (фенол, бензол), ионы тяжелых металлов (свинец, кадмий)		Механические примеси, мкм	>1
			Коллоидное железо, %	>80
			Остаточный активный хлор, %	>90
			Органические вещества (фенол, бензол), %	>90
			Ионы тяжелых металлов (свинец, кадмий), %	>90
Сменный модуль	B515 Pro	B515-13	B150 Миди	
Рекомендуемая скорость фильтрации (производительность)	15 л/мин		7 л/мин	
Ресурс*	90 000 л, но не более 6 месяцев	60 000 л, но не более 6 месяцев	25 000 л, но не более 6 месяцев	
Размер отфильтровываемых частиц	более 5 мкм		более 1 мкм	

\* Ресурс сменного модуля установлен для фильтрации холодной водопроводной воды, соответствующей действующим санитарным нормативам, и может изменяться в зависимости от качества фильтруемой воды.

## 5. Установка и замена фильтрующего модуля

В течение срока службы водоочиститель не требует специального обслуживания, кроме своевременной замены фильтрующего модуля.

### Для установки или замены фильтрующего модуля

- Перекройте подачу воды на водоочиститель, сбросьте избыточное давление, открыв ближайший кран.
- Отсоедините быстроразъемные соединения (3), отвернув накидные гайки.
- Снимите водоочиститель с кронштейна (1), слейте из него излишки воды (около 2 литров); поставьте водоочиститель в подходящую емкость и, открутив гайку-барашек (9), снимите крепежный хомут (7) с корпуса.
- Снимите коллектор (8) и отсоедините фильтрующий модуль, сняв его с центрального штуцера (10) (рис. 2).
- При замене модуля промойте водой внутренние поверхности коллектора (8), стакана (6) и резиновое кольцо (11) (рис. 2).

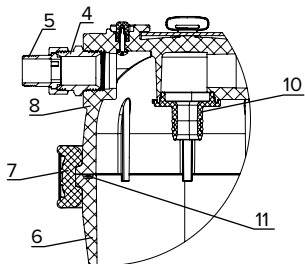


Рис. 2. Разрез по месту соединения коллектора и стакана

- Установите новый фильтрующий модуль.
- Соберите водоочиститель, соедините коллектор (8) и стакан (6) хомутом и затяните гайку-барашек (9) до упора.
- Установите собранный водоочиститель на кронштейн (1) Убедитесь, что направление потока воды соответствует направлению стрелки на коллекторе.
- Подсоедините водоочиститель к водопроводу. Откройте подачу воды и убедитесь, что соединения корпуса водоочистителя герметичны.

При обнаружении протечек перекройте подачу воды на водоочиститель, сбросьте избыточное давление и подтяните соединения.

Своевременно заменяйте фильтрующий модуль в водоочистителе.

### Обратите внимание!

Не рекомендуется производить работу по подключению корпуса водоочистителя к водопроводной сети самостоятельно. Для подключения корпуса водоочистителя рекомендуется обратиться в сервисную службу компании «Аквафор» или региональных дилеров компании «Аквафор».

Изготовитель не несет ответственности за надлежащее качество работы по подключению корпуса водоочистителя к водопроводной сети, а также за результат этой работы. Ответственность за недостатки этой работы, а также за причинение вреда здоровью или имуществу потребителя либо иным лицам вследствие этих недостатков несет исполнитель этой работы.

Корпус водоочистителя не предназначен для использования вне отапливаемых помещений.

Корпус водоочистителя не подлежит консервации. Если вы не планируете использовать корпус водоочистителя более 2 суток, перекройте подачу воды.

При транспортировке, хранении и использовании корпуса водоочистителя предохраняйте его от ударов и падений, а также от замерзания в нем воды.

Утилизация в соответствии с экологическими, санитарными и иными требованиями, установленными национальными стандартами в области охраны окружающей среды и обеспечения санитарно-эпидемиологического благополучия населения.

## Сроки службы и гарантии

Срок службы корпуса водоочистителя (кроме сменного фильтрующего модуля) составляет 5 лет\* с даты производства\*\*. По окончании срока службы корпус водоочистителя подлежит замене\*\*\*.

Срок хранения корпуса водоочистителя до начала эксплуатации – не более 3 лет при температуре от +5 до +38 °С, без нарушения упаковки.

Гарантийный срок\*\*\*\* эксплуатации корпуса водоочистителя (кроме сменного фильтрующего модуля) – 1 год с даты продажи. Изготовитель освобождается от гарантийных обязательств, если утрачено настоящее руководство с проставленными датами производства и/или продажи и отсутствуют иные способы установить сроки эксплуатации изделия.

\* Независимо от срока начала эксплуатации изделия.

\*\* Дата производства – дата вида ДД ММ ГГГГ, которая указывается производителем на этикетке, размещенной на дне стакана.

\*\*\* Использование корпуса водоочистителя по окончании срока службы может привести к нанесению вреда здоровью или имуществу потребителя или других лиц и должно быть прекращено.

\*\*\*\* Период, в течение которого в случае обнаружения в товаре недостатка изготовитель обязан удовлетворить требования потребителя, установленные статьями 18 и 29 ЗАКОНА РФ О ЗАЩИТЕ ПРАВ ПОТРЕБИТЕЛЕЙ.

Изготовитель освобождается от ответственности в случае:

- нарушения потребителем правил монтажа (установки) изделия, изложенных в настоящем руководстве;
- если сменный фильтрующий модуль, выполнявший ресурс, не был своевременно заменен;
- эксплуатации корпуса водоочистителя с превышением пределов, установленных техническими требованиями по условиям эксплуатации изделия (см. настоящее руководство).

При наличии претензий к работе корпуса водоочистителя следует обратиться к продавцу либо к изготовителю. Не принимаются претензии к корпусам водоочистителя, имеющим внешние повреждения.

Корпус водоочистителя не требует предпродажной подготовки.

Цена договорная.

## Сервис и поддержка покупателей

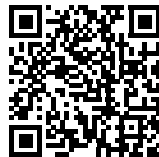
По вопросам сервисного и гарантийного обслуживания обратитесь в колл-центр.

Россия: 8 800 555-81-00

(звонок по России бесплатный).

Адреса сервисных центров в вашем регионе смотрите на странице [www.aquaphor.ru/services](http://www.aquaphor.ru/services) или отсканируйте QR-код.

Казахстан: + 7 7152 36 41 77.



## АКВАФОР®

Корпус водоочистителя Аквафор модель Викинг Миди Pro не подлежит подтверждению соответствия требованиям технического регламента ТР ТС 010/2011.

ТУ 3697-042-11139511-2004

Изготовитель оставляет за собой право вносить в конструкцию корпуса водоочистителя усовершенствования без отражения их в паспорте.



Система менеджмента качества компании-изготовителя сертифицирована на соответствие ISO 9001.