



**Погружной  
насос  
BELAMOS SP**



**Серия SP 40/5  
70/6**





УВАЖАЕМЫЙ ПОКУПАТЕЛЬ!

Благодарим Вас за покупку! Вы приобрели высококачественную продукцию марки BELAMOS, которая при выполнении всех требований данного руководства по эксплуатации будет служить Вам долго и исправно.

Перед установкой и использованием прибора, пожалуйста, внимательно прочитайте данное руководство и сохраните его на весь срок эксплуатации.

**Строго соблюдайте приведенные в руководстве указания!**



**Перед началом эксплуатации внимательно ознакомьтесь с настоящим руководством!**



**Монтаж и обслуживание оборудования должны осуществляться только квалифицированными специалистами.**

## 1. ОБЩИЕ УКАЗАНИЯ ПО ТЕХНИКЕ БЕЗОПАСНОСТИ

Настоящее руководство по эксплуатации содержит принципиальные указания, которые должны выполняться при монтаже, эксплуатации и техническом обслуживании насоса. Поэтому, перед монтажом и вводом его в эксплуатацию, они должны быть обязательно изучены монтажником, а также соответствующим обслуживающим персоналом и владельцем оборудования.

Необходимо соблюдать не только общие требования по технике безопасности, приведенные в данном разделе, но и специальные указания, приводимые в других разделах руководства, а также существующие национальные, региональные или местные предписания и предписания, действующие у владельца.

Персонал, осуществляющий монтаж, эксплуатацию, техническое обслуживание и контрольные осмотры оборудования, должен иметь соответствующую выполняемой работе квалификацию. Обязанности обслуживающего персонала и его компетенция должны точно определяться владельцем. Владелец обязан проконтролировать, чтобы вся информация, содержащаяся в руководстве по эксплуатации, полностью соблюдалась обслуживающим персоналом.

Несоблюдение нижеуказанных требований по технике безопасности может повлечь за собой опасные последствия для здоровья и жизни человека, создать опасность для окружающей среды и оборудования, а также сделать недействительными любые требования по возмещению причиненного ущерба:

- Не допускаются к эксплуатации насоса лица, не изучившие данное руководство и лица до 16 лет; необходимо осуществлять надзор за детьми с целью недопущения их игр с прибором;
- Не допускаются к эксплуатации насоса лица, у которых есть физические, нервные или психические отклонения;
- Не допускаются к эксплуатации насоса лица, не имеющие достаточно опыта и знаний, за исключением случаев, когда за ними осуществляется надзор или проводится инструктаж лицом, отвечающим за их безопасность;
- Запрещается нахождение в источнике с включенным насосом людей, животных;
- Запрещается эксплуатация насоса с поврежденными электрокабелем или вилкой;
- Обязательно включение в цепь электропитания насоса автомата-предохранителя с током утечки на 30 мА(УЗО). Линия электропитания должна быть рассчитана на ток 16 А;

2. \_\_\_\_\_ (Дата приема в ремонт)  
 \_\_\_\_\_ (Дата выдачи из ремонта)  
 \_\_\_\_\_ № акта

Комментарии к выполненному ремонту: \_\_\_\_\_  
 \_\_\_\_\_  
 \_\_\_\_\_  
 \_\_\_\_\_  
 \_\_\_\_\_  
 \_\_\_\_\_  
 \_\_\_\_\_

\_\_\_\_\_ \* Подпись сотрудника сервис центра

\_\_\_\_\_ \* Штамп организации

Отрывной талон № 2

\_\_\_\_\_ \* Модель насоса

\_\_\_\_\_ \* Серийный номер

\_\_\_\_\_ \* Дата продажи

\_\_\_\_\_ \* Наименование торговой организации

\_\_\_\_\_ \* № Акта

\_\_\_\_\_ \* Штамп организации

\_\_\_\_\_ \* Подпись сотрудника сервис центра

\_\_\_\_\_ \* Подпись клиента





- Напряжение сети должно соответствовать 220 В/ 50Гц;
- Запрещается поднимать, переносить или тянуть насос за электрокабель;
- Все электрические соединения должны быть надёжно защищены от попадания влаги и находиться вне зоны возможного затопления;
- Соответствие электрического подключения насоса правилам безопасности должен проверить квалифицированный специалист;
- Необходима отключать насос от электросети при проведении ремонта или технического обслуживания;
- По окончании ремонтных работ должны быть снова установлены или включены все демонтированные защитные и предохранительные устройства;
- В случае выхода насоса из строя в период гарантийного срока, любые работы допускается проводить только в авторизованной гарантийной мастерской ЗАО «Беламос»;
- При ремонте допускается использование только оригинальных запасных частей. Применение узлов и деталей других производителей может вызвать отказ изготовителя нести ответственность за возникшие в результате этого последствия;
- Предельно допустимые значения параметров, указанных в технических характеристиках, ни в коем случае не должны превышать;
- Запрещается перекачивание взрывоопасных и легковоспламеняющихся жидкостей, воды с большим содержанием песка, извести (любых абразивных или волокнистых частиц) или содержащей агрессивные химические вещества (уличные стоки, стоки от автомоек и т.п.);
- Перед повторным вводом в эксплуатацию необходимо выполнить указания, приведенные в разделе «Монтаж и пуск в эксплуатацию»;
- Не допускается работа насоса «всухую» (без воды);
- Насос должен быть надёжно заземлён;
- Не допускайте работу насоса без расхода воды;
- Не допускайте замерзание воды внутри насоса.

Эксплуатационная надёжность и продолжительность срока службы настоящего оборудования напрямую зависит от правильности его подбора под Ваши требования, а также, выполнения условий настоящего руководства.

## 2. НАЗНАЧЕНИЕ И ОБЛАСТЬ ПРИМЕНЕНИЯ

Электронасос погружной BELAMOS SP предназначен для подачи чистой воды в бытовых условиях из скважин внутренним диаметром от 100 мм и более, а также из шахтных колодцев, резервуаров и открытых водоемов для полива садов и огородов. Температура воды должна быть не более 40°C и не менее 1°C.

Винтовая конструкция насоса позволяет использовать его в более загрязненной воде, чем вихревые и центробежные насосы. Рекомендуется применять насос для перекачива-

ния воды температурой не более 40°C.

По степени защиты от поражения электрическим током электронасос относится к погружным насосам по ГОСТ 27570.30-91 и может работать полностью погруженным в воду на глубину до 15 метров, при этом, расстояние от дна источника и от поверхности воды до насоса должно быть не менее 0,5 м. Категорически запрещается включать электронасос, не погруженный полностью в воду, за исключением случаев проверки исправности электродвигателя. Время включения не более 5 секунд.

Эксплуатация электронасоса должна проводиться в строгом соответствии с указаниями, изложенными в данном руководстве.

Не допускается перекачивание загрязненных, щелочных, кислотных жидкостей и растворов. РН воды должен быть в пределах 6,5-8,5. Срок службы 5 лет, минимальная наработка 6000 часов. Детали насосной части имеют защитную смазку, и в первый момент включения в воде могут появиться масляные пятна. Смазка безвредна для человека.

### 3. ТЕХНИЧЕСКИЕ ХАРАКТЕРИСТИКИ

Технические данные приведены в таблице 1.

Напорно-расходные характеристики электронасосов на рис.1.

Таблица 1.

Модель	SP 40/5	SP 70/6
Напряжение, В	220	220
Частота сети, Гц	50	50
Потребляемая мощность двигателя, Вт	900	1300
Максимальная объемная подача, л/ч	1700	1800
Высота подъема, м	95	150
Напор при номинальной объемной подаче, м	55*	55*
Номинальная объемная подача, м³/ч	1.0*	1.2*
Длина кабеля питания, м	20	20
Диаметр выходного соединения, дюйм	1	1
Режим работы	продолжительный	продолжительный

\* Рекомендованный напор использования насоса с оптимальным КПД и номинальной объемной подачей

1. \_\_\_\_\_ (Дата приема в ремонт)  
\_\_\_\_\_ (Дата выдачи из ремонта)  
\_\_\_\_\_ № акта

Комментарии к выполненному ремонту: \_\_\_\_\_  
\_\_\_\_\_  
\_\_\_\_\_  
\_\_\_\_\_  
\_\_\_\_\_  
\_\_\_\_\_  
\_\_\_\_\_

\_\_\_\_\_ \* Подпись сотрудника сервис центра

\_\_\_\_\_ \* Штамп организации

Отрывной талон № 1

\_\_\_\_\_ \* Модель насоса

\_\_\_\_\_ \* Серийный номер

\_\_\_\_\_ \* Дата продажи

\_\_\_\_\_ \* Наименование торговой организации

\_\_\_\_\_ \* № Акта

\_\_\_\_\_ \* Штамп организации

\_\_\_\_\_ \* Подпись сотрудника сервис центра

\_\_\_\_\_ \* Подпись клиента



# 11. ГАРАНТИЙНЫЙ ТАЛОН

№ \_\_\_\_\_

Уважаемый покупатель!

Убедительно просим Вас во избежание недоразумений внимательно изучить инструкцию по эксплуатации и условия бесплатного гарантийного обслуживания.

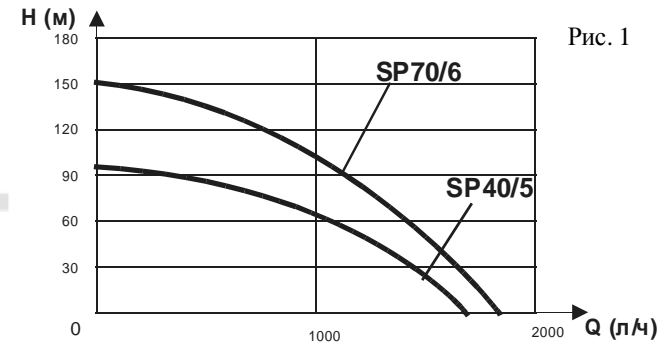
Проверьте правильность заполнения гарантийного талона при покупке насоса.

Все графы, выделенные звездочкой (\*), должны быть заполнены.

* Модель насоса	* Штамп организации
* Серийный номер	
* Дата продажи	
* Наименование торговой организации	

Изделие проверено. На корпусе оборудования видимых повреждений нет. С условиями гарантии и сервисного обслуживания (стр. 11) ознакомлен и согласен.

\* Подпись покупателя \_\_\_\_\_

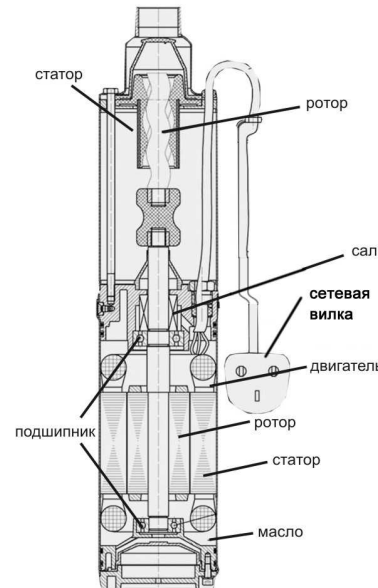


H-напор  
в метрах водяного  
столба  
Q-объемная подача

## 4. КОМПЛЕКТНОСТЬ

1. Электронасос – 1 шт.
2. Руководство по эксплуатации-паспорт – 1 шт.
3. Упаковочная коробка – 1 шт.

## 5. УСТРОЙСТВО ПРИБОРА



Электронасос состоит из однофазного электродвигателя переменного тока с насосной частью, выполненных в виде моноблока.

Электродвигатель состоит из ротора, статора и подшипников скольжения и заполнен экологически безопасным маслом.

Насосная часть состоит из корпуса, в котором находится резиновый статор, червячный ротор из нержавеющей стали и крышка с внутренней трубной резьбой G=1". Крышка имеет два ушка для крепления электронасоса тросом.

Соединение электронасоса с питающей сетью осуществляется посредством электрокабеля с вилкой, имеющей заземляющий контакт.

Поставщик постоянно работает над улучшением конструкции электронасоса, поэтому возможны изменения, не отраженные в данном руководстве, не ухудшающие качества изделия.

Рис. 2

## 6. МОНТАЖ И ВВОД В ЭКСПЛУАТАЦИЮ НАСОСА



**До начала всех работ с насосом необходимо отключить его от сети и исключить возможность случайного включения!**

**Не допускается работа насоса без воды! Убедитесь, что дебет скважины соответствует производительности насоса!**

**Используйте розетку с заземляющим контактом!**

**ВНИМАНИЕ! Розетку установить под навесом и защитить от возможного воздействия брызг воды и атмосферных осадков.**

### Для ввода электронасоса в эксплуатацию необходимо:

Убедиться в целостности (отсутствии сквозных механических повреждений) кабеля питания электронасоса;

Соединить электронасос с помощью переходников с напорным трубопроводом или шлангом не менее 3/4 дюйма. Параметры насосов, указанные в табл.1, обеспечиваются при использовании трубопроводов (шлангов) диаметром 1 дюйм;

Закрепить трос к “ушкам” электронасоса;

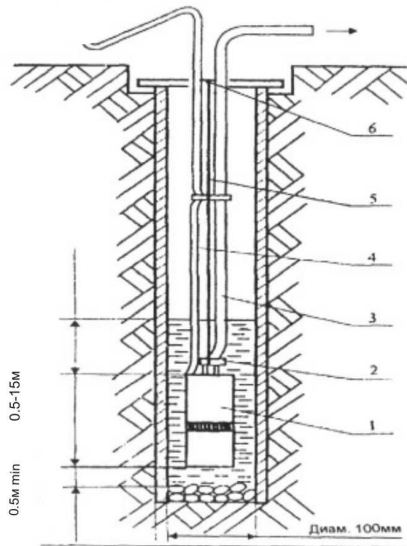
Опустить электронасос в воду в соответствии с рекомендациями раздела 1 настоящего руководства и закрепить трос над скважиной, колодцем и т.п.

Спуск электронасоса производить, удерживая трос и шланг, следить за свободным ходом электрокабеля. При опускании электронасоса оберегайте электрокабель от возможных повреждений. Опустив электронасос в скважину, закрепите шланг на поверхности таким образом, чтобы вес шланга и находящейся в нем воды не передавался на трос и электрокабель.

Рис. 3

#### Схема установки электронасоса Belamos TF в скважину

- 1 – электронасос;
- 2 – хомут шланга;
- 3 – шланг;
- 4 – электрокабель;
- 5 – трос;
- 6 – место крепления подвески.



г. Краснодар, 353211 ст. Новотитаровская, ул. Луначарского 287/2, тел.: (861)624-34-56  
г. Красноярск, 660115, ул. Калинина, 89 стр.1, тел.: (391) 299-65-80  
г. Курск, 305000 ул. Ленина, 12, ком. 309, тел.: (4712) 51-20-10, 51-02-01  
г. Липецк, 398001 ул. 8 марта, д13, тел.: (4742) 35-32-15, 74-06-96, 74-66-76  
г. Н. Новгород, 603163 ул. Алексеевская, 24/27, тел.: (831) 428-77-07, 428-89-72  
г. Н. Новгород, 603001 ул. Кожевенная, 4, тел.: (831) 430-31-79  
г. Новосибирск, 630132,, ул. Красноярская, д.36, тел/факс: (383) 221-64-04  
г. Набережные Челны, 423822, РТ, пр. Чулман, д.43/23-19, тел.: (8552) 44-41-42  
г. Омск, 644046 ул. Маяковского, д.44, тел.: (3812) 53-19-7  
г. Пермь, 614990, ул. Орджоникидзе, 3 тел.: (342) 210-36-96  
г. Пермь, 614111, ул. Саранская, 5 тел.: (342) 2113-113, 240-93-77  
г. Ростов-на-Дону, 334010, ул.Нансена, 152 тел.: (863) 268-70-20, т/факс: 268-70-22  
г. Самара, 443109, Зубчаниновское ш. 130 тел.: (846) 997-77-77, 276-40-77  
г. С-Петербург, 194295, ул. Есенина 19/2 тел.: (812) 490-67-70(71)  
Ставропольский край, 356236, Ставропольский край, с. Верхнерусское, заезд  
Тупиковый, 4, тел.: (865-2) 95-38-29, т/факс: 95-35-23  
г. Урюпинск, 403113, ул. Гастелло, 1, тел./факс: (84442) 4-04-82, 4-06-17  
г. Уфа, 450095, ул. Кинельская, 2, тел.: (347) 221-78-32  
Поставщик: ЗАО «Беламос»  
г. Москва, Ленинградское ш., 126, тел.: +7(495) 648-68-10, (499) 457-41-41  
Изготовлено:



винтов корпусных деталей, неправильная сборка изделия или наличие в нем неоригинальных деталей;

- неисправности, возникшие вследствие перегрузки изделия, повлекшие к выходу из строя ротора и статора электродвигателя или деталей других узлов;
- несоответствие параметров электрической сети номинальному напряжению;
- неисправности, возникшие вследствие нормального износа изделия в процессе эксплуатации;
- на изделия имеющие, исправления в гарантийном талоне;
- на изделия, детали которых имеют механический износ, вызванный твердыми частицами, находящимися в перекачиваемой жидкости.
- Заключение о работоспособности оборудования выдаётся только авторизованными сервисными центрами и только после испытания оборудования на гидравлическом стенде.
- ЗАО «Беламос» сохраняет за собой право изменения конструкции в целях совершенствования.
- Компания ЗАО «Беламос» не несет ответственности за возможные расходы, связанные с монтажом и демонтажом гарантийного оборудования, а так же за ущерб, нанесенный другому оборудованию, находящемуся у покупателя, в результате неисправностей (или дефектов) насоса.
- Диагностика оборудования, проводимая в случае необоснованности претензий к работоспособности техники и отсутствие конструктивных неисправностей, является платной услугой и оплачивается клиентом.

## 10. АДРЕСА СЕРВИСНЫХ ЦЕНТРОВ

ЗАО «Беламос», 125445 г. Москва  
Ленинградское ш., 126, тел.: +7(495) 648-68-10, 457-41-41

Амурская обл, г. Зея, 760244, ул. Градостроителей, 12, тел.: (41658) 2-40-79  
г. Барнаул, 656016, ул. Власихинская, 49а/16, тел.: (3852) 31-99-12, факс: (3852) 22-61-73  
г. Владивосток, 690089 ул. Иртышская, д.23 тел.: (4232) 36-73-71, 36-78-41  
г. Вологда, 160019 ул. Добролюбова, д. 53, корп. 2, тел.: (8172) 54-70-33  
г. Волгоград, 400012, ул. Джаныбековская, 2а, тел.: (8422) 48-40-48  
Волгоградская обл., 403731, п. Елань, ул. Вокзальная, 81, тел.: (84452) 5-74-37, 5-30-34  
г. Воронеж, ул. Черняховского 15а, тел.: (4732) 33-31-00  
г. Екатеринбург, ул. Большакова, 149 оф. 26, тел.: (343) 345-51-00, 222-01-03  
г. Иваново, 153009 ул. Калашникова, д. 16, тел.: (4932) 34-54-15 (345 233) 961 247 1807  
г. Ижевск, 426000, ул. Пушкинская, 171, тел.: (3412) 52-88-54, 31-01-71  
г. Йошкар-Ола, 424006, ул. Советская, 173, тел.: (8362) 45-73-68, 41-77-43  
г. Кострома, 159019, ул. Станкостроительная 5б, тел.: (4942) 41-02-02  
г. Краснодар, 350020, ул. Коммунаров, 268, тел.: (861) 290-15-48

## Порядок работы

Включите электронасос в сеть с помощью штепсельной вилки.

Внимание! Эксплуатируйте электронасос только в разработанной и очищенной скважине. В случае появления загрязненной воды электронасос следует выключить и еще раз проверить положение насоса относительно дна источника.

Объемная подача электронасоса зависит от глубины залегания воды, длины и диаметра используемого шланга, дальности свободной струи при поливе, мойке и т.д.

Шланг при эксплуатации укладывайте без скручивания и перегибов.

Во избежание перегрева и порчи излишков питающего кабеля во время работы электронасосов не оставляйте его в плотно смотанной бухте, затрудняющей доступ воздуха для охлаждения кабеля.

Понижение напряжения в сети при работающем электронасосе ведет к снижению развиваемых насосом напора, производительности и к повышению потребляемого тока. При понижении напряжения ниже 200В рекомендуется применять автотрансформатор или стабилизатор соответствующей мощности, обеспечивающие напряжение питания 220В.

Не допускайте попадание инородных тел, острых предметов и т.п. в отверстия крышки внизу электронасоса во избежание повреждения резиновой диафрагмы.



**Помните, что перекачивание воды с повышенным содержанием механических примесей приводит к сокращению срока службы электронасоса и лишает права на гарантийный ремонт.**

## 7. ТЕХНИЧЕСКОЕ ОБСЛУЖИВАНИЕ И ПРАВИЛА ХРАНЕНИЯ

### Техническое обслуживание

Электронасос не требует специального обслуживания.

Для обеспечения длительной эксплуатации электронасоса необходимо соблюдать требования, изложенные в настоящем руководстве.

При снижении напора или производительности электронасоса, при напряжении в сети не ниже 200В, отключите электронасос от питающей сети и извлеките из скважины, колодца. Подъем электронасоса осуществляйте при помощи троса и шланга, оберегая электрокабель от возможных повреждений. После подъема произведите визуальный осмотр фильтра электронасоса и очистите его от возможных загрязнений. Опустите электронасос в скважину, колодец и произведите пуск электронасоса. Если производительность или напор не повысились, необходимо произвести замену изношенных деталей насосной части в сервисном центре ЗАО «Беламос».

### Правила хранения

Если электронасос был в эксплуатации, то перед хранением его следует промыть в чистой воде, тщательно слить остатки воды из насосной части и просушить.

Электронасос при хранении не требует специальной консервации.

Хранение электронасоса допускается при температуре от 5 до 35°C в сухом и чистом помещении на расстоянии не менее 1 м от отопительных устройств. В помещении не должно быть паров кислот, щелочей, агрессивных газов. Не допускается хранение электронасоса под воздействием прямых солнечных лучей. Электрокабель питания должен быть свернут в бухту диаметром не менее 250 мм.

При кратковременных перерывах в работе (7-12 дней), электронасос рекомендуется оставить погруженным в воду или хранить в любой другой емкости, заполненной водой.

## 8. ВОЗМОЖНЫЕ НЕИСПРАВНОСТИ И СПОСОБЫ УСТРАНЕНИЯ

Возможная неисправность	Вероятная причина	Метод устранения
Электронасос не запускается	Нет напряжения в сети	Проверить наличие напряжения в сети. Проверить состояние контактов в вилке и розетке.
	Низкое напряжение в сети	Добиться стабильного напряжения, установить трансформатор, стабилизатор
	Электронасос засорен песком	Поднять электронасос, промыть чистой водой.
	Срабатывает защита от утечки тока	Обратиться в сервис-центр
При первоначальном погружении насоса с обратным клапаном электронасос работает, но не подает воду	В насосной части образовалась воздушная пробка	Опустить насос на большую глубину или установить клапан выше 1 метра, но не более 6 метров от насоса
	Обратный клапан заблокирован или неправильно смонтирован	Проверьте клапан и его монтаж
Снизилась подача электронасоса	Засорение фильтрующей сетки	Поднять электронасос, очистить отверстия фильтра.
	Песок попал в насос	Прокачать насос, погрузив его в чистую воду
	Износ насоса	Обратиться в сервис-центр
	Разрыв шланга	Поднять электронасос, проверить целостность и крепление шланга.
	Падение напряжения в сети	Обеспечить напряжение при включенном электронасосе 220В±10%
Насос прекратил качать воду	Низкий уровень воды в скважине	Опустить насос на большую глубину
	Вследствие сильного загрязнения заклинило насосную часть	Обратиться в сервис-центр
	Засорение фильтрующей сетки	Очистить фильтрующую сетку

	Износ насоса	Обратиться в сервис-центр
Повышенный расход электроэнергии	Песок попал в насос	Прокачать насос, погрузив его в чистую воду
	Механическое трение в насосе	Обратиться в сервис-центр
После кратковременной работы срабатывает защитное устройство	Напряжение в сети выше или ниже допустимого предела	Проверить напряжение в сети, отключить электронасос до установления нормального напряжения.
	Электронасос засорен песком	Обратиться в сервис-центр

## 9. ГАРАНТИЙНЫЕ ОБЯЗАТЕЛЬСТВА

Гарантия на насос 12 месяцев со дня продажи. Срок службы насоса – 5 лет. По истечении срока службы насоса эксплуатация его допустима только после проверки в специализированной мастерской сопротивления изоляции между контактами вилки шнура электропитания и металлическим корпусом электродвигателя, которое должно быть не менее 7 Мом. Если сопротивление изоляции меньше указанной величины, насос подлежит утилизации. Детали насосной части имеют защитную смазку, и в первый момент включения могут появиться следы масла. Смазка безвредна для человека.

- Поставщик гарантирует нормальную работу оборудования в течение 24 месяцев со дня продажи. В течение гарантийного срока ЗАО «Беламос» обязуется безвозмездно устранить все неисправности, произошедшие по вине производителя или связанные с дефектом материалов.
- В случае обнаружения неисправности в период гарантийного срока, необходимо обратиться в гарантийную мастерскую ЗАО «Беламос» для ремонта насоса.
- Претензии по гарантии не рассматриваются без правильно заполненного паспорта изделия, штампа магазина, даты продажи.
- ЗАО «Беламос» не несёт ответственности за возможный ущерб, возникший вследствие выхода насоса из строя.

### Гарантийные обязательства не распространяются на следующие случаи:

- несоблюдение потребителем условий эксплуатации изделия, изложенных в руководстве пользователя, или использование изделия не по назначению;
- наличие механических повреждений на корпусе изделия (сколы, трещины, ржавчина на металлических частях и т.п.) или сетевого шнура, а также повреждений, возникших в результате воздействия агрессивных сред, высоких температур, механических ударов;
- наличие сильного внешнего или внутреннего загрязнения изделия, а также попадания вовнутрь инородных предметов через отверстия;
- попытка самостоятельного вскрытия изделия для проведения ремонта или смазки вне сервисного центра, на что указывают сорванные шлицы крепежных