

**Технический паспорт**

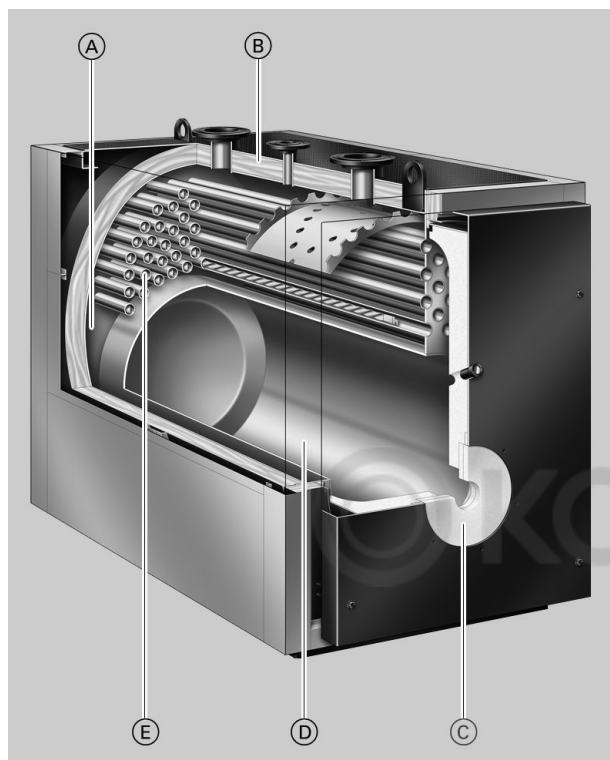
Номер заказа и цены см. в прайс-листе

**VITOPLEX 100** Тип PV1B

Стандартный водогрейный котел для работы на жидком и газообразном топливе  
для режима работы с постоянной температурой котловой воды

## Основные преимущества

- Двухходовой водогрейный котел для работы на жидком и газообразном топливе мощностью до 2000 кВт проверенного качества фирмы Viessmann
- Благодаря большому водонаполнению котлового блока и широким проходам между труб второго хода отсутствуют ограничения по минимальному расходу теплоносителя, в результате чего упрощается гидравлическая стыковка котла с системой
- Нет необходимости в насосе котлового контура
- Термостатный контроллер Vitotronic 100 для однокотловой установки
- Возможность дооснащения элементами из программы поставки контроллеров Vitotronic, а также для работы в многокотловой установке



- (A) Развитые поверхности нагрева и большое водонаполнение котлового блока
- (B) Высокоэффективная теплоизоляция
- (C) Подключение для горелки с использованием плиты горелки (принадлежность)
- (D) Камера сгорания
- (E) Газоходы

## Технические характеристики водогрейного котла

### Технические данные

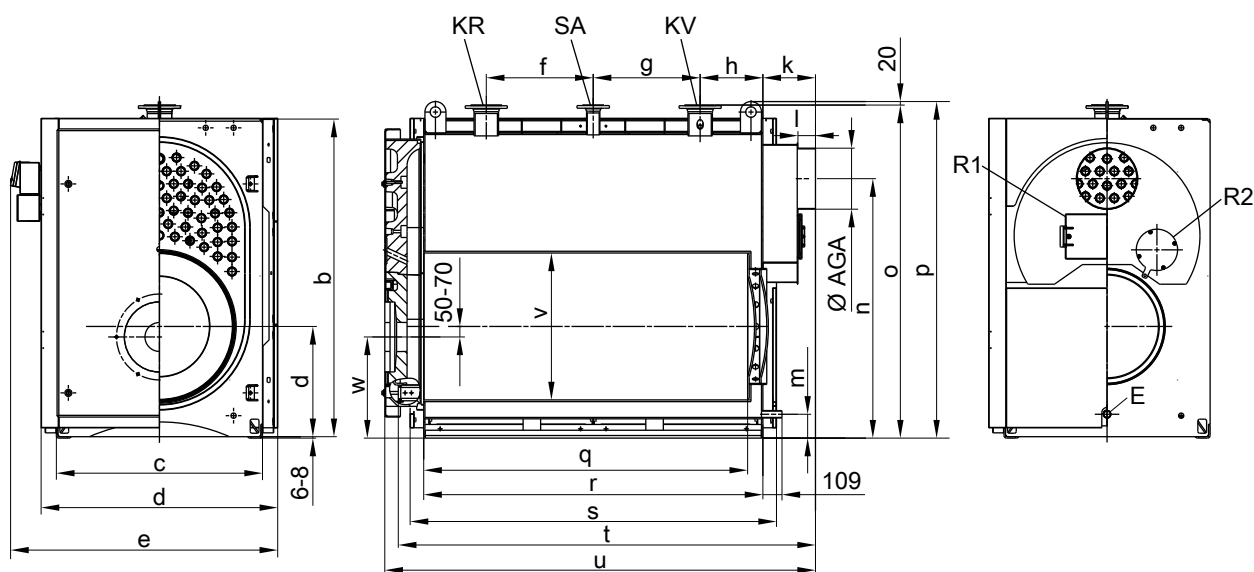
Номинальная тепловая мощность	кВт	780	950	1120	1350	1700	2000
Диапазон номинальной тепловой нагрузки	от кВт	682	858	1045	1232	1485	1869
	до кВт	857	1044	1231	1484	1868	2198
Маркировка CE		CE-0085BP0365					
Допуст. температура подачи (= температура срабатывания защитного ограничителя температуры)	°C	110					
Допуст. рабочая температура	°C	95					
Допуст. рабочее давление	бар	6					
	МПа	0,6					
Аэродинамич. сопротивление	Па	350	450	590	570	710	540
	мбар	3,5	4,5	5,9	5,7	7,1	5,4
<b>Размеры котлового блока</b>							
Длина (размер t) <sup>*1</sup>	мм	2070	2070	2300	2380	2532	2822
Ширина (размер с)	мм	1082	1082	1082	1176	1280	1280
Высота (размер р)	мм	1690	1690	1690	1920	1970	1970
<b>Габаритные размеры</b>							
Длина (размер и)	мм	2147	2147	2377	2457	2649	2939
Ширина (размер d)	мм	1250	1250	1250	1350	1450	1450
Ширина (размер e, с контроллером)	мм	1425	1425	1425	1525	1625	1625
Высота звукопоглощающих подкладок котла (нагруженных)	мм	37	37	37	37	37	37
<b>Фундамент</b>							
Длина	мм	1700	1700	1900	2000	2150	2400
Ширина	мм	1250	1250	1250	1350	1450	1450
Диаметр камеры сгорания	мм	720	720	780	838	950	950
Длина камеры сгорания	мм	1558	1558	1788	1848	1980	2270
Масса котлового блока	кг	1375	1420	1655	2120	2525	2885
Общая масса водогрейного котла с теплоизоляцией и контроллером котлового контура	кг	1500	1545	1785	2270	2685	3055
Объем котловой воды	л	1060	1035	1050	1455	1605	1715
<b>Патрубки водогрейного котла</b>							
Подающая и обратная магистраль котла	PN 6 DN	100	100	125	125	150	150
Патрубок аварийной линии (предохранительный клапан)	PN 16 DN	50	50	65	65	65	65
Патрубок опорожнения	R (наружная резьба)	1¼	1¼	1¼	1¼	1¼	1¼
<b>Параметры уходящих газов<sup>*2</sup></b>							
Температура (при температуре котловой воды 75 °C)							
– при номинальной тепловой мощности	°C	215	215	215	215	215	215
– при частичной нагрузке	°C	140	140	140	140	140	140
Массовый расход (при использовании жидкого топлива EL и природного газа)							
– при номинальной тепловой мощности	кг/ч	1200	1460	1720	2070	2610	3070
– при частичной нагрузке	кг/ч	720	876	1032	1242	1566	1842
Необходимый напор	Па/мбар	0	0	0	0	0	0
Подключение системы удаления продуктов сгорания	Условный проход	300	300	300	350	400	400
	Внешн. Ø мм	298	298	298	348	398	398
Объем газа	м³	0,91	0,93	1,18	1,47	1,97	2,30
Камера сгорания и газоходы							
Нормативный КПД (при работе на жидком/газообразном топливе) при температуре отопительной системы 75/60 °C	%	88 (H <sub>s</sub> )/94 (H <sub>i</sub> )					
Потери на поддержание готовности q <sub>в,70</sub>	%	0,15	0,13	0,13	0,12	0,12	0,11

\*1 При снятой двери котла.

\*2 Расчетные значения для проектирования системы удаления продуктов сгорания по EN 13384 в расчете на содержание 13 % CO<sub>2</sub> при использовании легкого котельного топлива EL и 10 % CO<sub>2</sub> при использовании природного газа. Измеренная температура уходящих газов как среднее значение брутто при температуре воздуха для сжигания топлива 20 °C. В качестве параметров для частичной нагрузки приведены параметры для мощности в размере 60 % от номинальной тепловой мощности. При другой величине частичной нагрузки (в зависимости от режима работы) массовый расход уходящих газов необходимо рассчитать соответствующим образом.

## Технические характеристики водогрейного котла (продолжение)

### Размеры



AGA Сборник уходящих газов  
 E Патрубок опорожнения  
 KR Обратная магистраль котла  
 KRG Контроллер котлового контура  
 KTS Датчик температуры котла  
 KV Подающая магистраль котла

R1 Отверстие для чистки котла мощностью от 780 до 1350 кВт  
 R2 Отверстие для чистки котла мощностью от 1700 до 2000 кВт  
 SA Патрубок аварийной линии (предохранительный клапан)

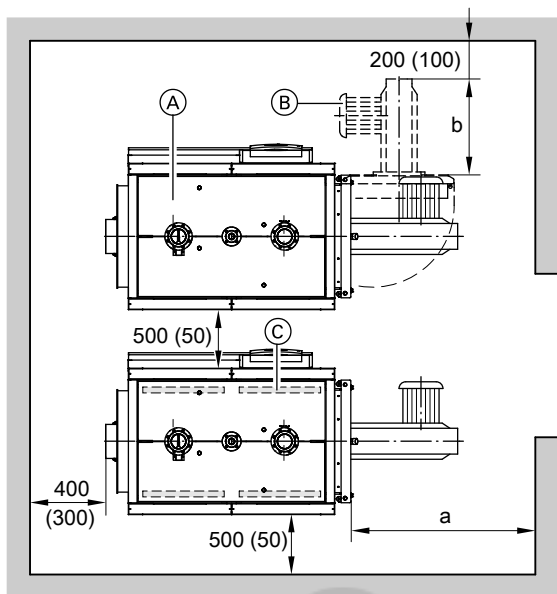
### Размеры

Номинальная тепловая мощность	кВт	780	950	1120	1350	1700	2000
a	мм	599	599	599	629	686	686
b	мм	1584	1584	1584	1812	1862	1862
c	мм	1082	1082	1082	1176	1280	1280
d	мм	1250	1250	1250	1350	1450	1450
e, с контроллером	мм	1425	1425	1425	1525	1625	1625
f	мм	465	465	580	610	675	820
g	мм	465	465	580	610	675	820
h	мм	358	358	358	358	358	358
k	мм	280	280	280	300	320	320
l	мм	100	100	100	100	140	140
m	мм	134	134	134	136	136	136
n	мм	1290	1290	1290	1480	1525	1525
o	мм	1670	1670	1670	1900	1950	1950
p	мм	1690	1690	1690	1920	1970	1970
q	мм	1558	1558	1788	1848	1980	2270
r, (длина шины основания)	мм	1645	1645	1875	1935	2067	2357
s	мм	1800	1800	2030	2090	2220	2510
t	мм	2070	2070	2300	2380	2532	2822
u	мм	2147	2147	2377	2457	2649	2939
v, жаровая труба	мм	720	720	780	838	950	950
w	мм	555	555	555	577	624	624

Размер w: учесть монтажную высоту горелки  
 Размер t: при снятой двери котла  
 Размеры p, t, c: установочные размеры

## Технические характеристики водогрейного котла (продолжение)

### Монтаж



- А Водогрейный котел
- В Горелка
- С Звукопоглощающие подкладки котла

Для упрощения монтажа и работ по техобслуживанию должны соблюдаться указанные размеры. При ограниченном пространстве для монтажа достаточно выдержать минимальные расстояния (указанные в скобках). В состоянии при поставке дверца котла открывается влево. Шарнирные болты можно переставить таким образом, чтобы дверь открывалась вправо.

Номинальная тепловая мощность	кВт	780	950	1120	1350	1700	2000
a	мм	1650		2150		2450	
b	мм	Конструктивная длина горелки					

Размер а: Это расстояние необходимо обеспечить перед фронтальной частью котла для демонтажа турбулизаторов и чистки газоходов.

### Монтаж

- Не допускается загрязнение воздуха галогенсодержащими углеводородами (например, входящими в состав аэрозолей, красок, растворителей и моющих средств)
- Избегать сильной степени запыления
- Не допускать высокой влажности воздуха
- Обеспечить защиту от замерзания и надлежащую вентиляцию

При несоблюдении этих требований возможны сбои и повреждения установки.

В помещениях, в которых возможно загрязнение воздуха галогенсодержащими углеводородами, водогрейный котел можно устанавливать только при условии, что приняты достаточные меры для поступления незагрязненного воздуха для сжигания топлива.

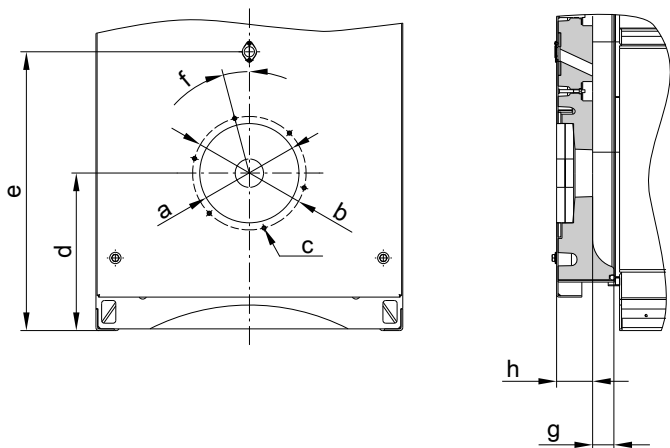
### Монтаж горелки

Окружность отверстий для крепления горелки, диаметр отверстий для крепления горелки и диаметр отверстия для жаровой трубы соответствуют EN 303-1 (для 621-780 кВт). По желанию за дополнительную плату плиты горелки могут быть подготовлены изготовителем. Для этого при заказе необходимо указать изготовителя горелки и ее тип.

Жаровая труба должна выступать из теплоизоляции двери котла. Необходимо соблюдать требуемую минимальную длину жаровой трубы (размеры g+h, см. таблицу ниже).

Если используется горелка с более короткой жаровой трубой, необходимо проверить безотказность ее работы.

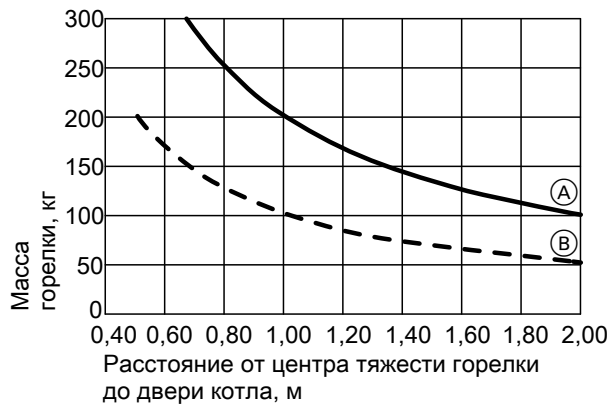
## Технические характеристики водогрейного котла (продолжение)



Номинальная тепловая мощность	кВт	780	950	1120	1350	1700	2000
a	∅ мм		350			400	
b	∅ мм		400			490	
c	кол-во/ резьба	6 x M 12					
d	мм		555		577		624
e	мм		983		1077		1218
f	°		15			30	
g	мм		95				140
h	мм		127				120

### Принять во внимание вес горелки

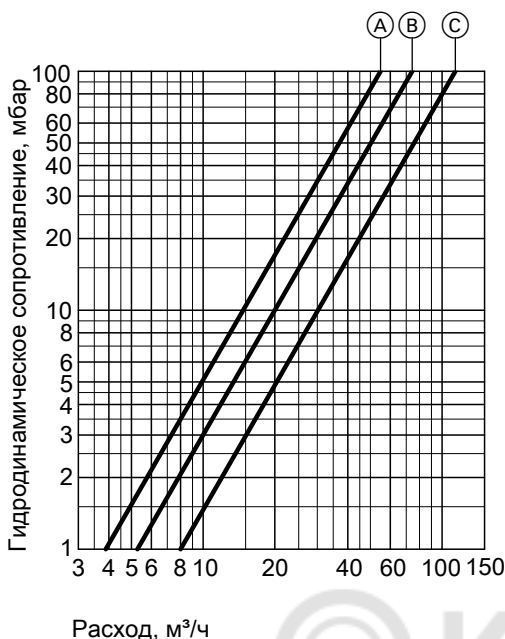
Пример для номинальной мощности 1350 кВт:  
Горелка, центр тяжести которой находится на расстоянии 1 м от двери котла, не должна весить больше 200 кг.



- (A) Номинальная тепловая мощность от 1350 до 2000 кВт
- (B) Номинальная тепловая мощность от 780 до 1120 кВт

## Технические характеристики водогрейного котла (продолжение)

### Гидродинамическое сопротивление отопительного контура



Водогрейный котел Vitoplex 100 предназначен только для систем водяного отопления с принудительной циркуляцией.

- Ⓐ Номинальная тепловая мощность от 780 до 950 кВт
- Ⓑ Номинальная тепловая мощность от 1120 до 1350 кВт
- Ⓒ Номинальная тепловая мощность от 1700 до 2000 кВт

### Состояние водогрейного котла при поставке

Котловой блок с установленной дверью котла и привинченной крышкой отверстия для чистки

Комплект смотрового стекла, уплотнение жаровой трубы и приспособление для извлечения турбулизаторов находятся в камере сгорания.

- 1 коробка с теплоизоляцией
- 1 коробка с контроллером котлового контура и 1 пакет с технической документацией

### Варианты контроллеров

#### Для однокотловой установки:

Без распределительного шкафа Vitocontrol

- **Vitotronic 100** (тип GC3) термостатный контроллер для режима работы с постоянной температурой котловой воды
- **Vitotronic 100** (тип GC1B) для режима работы с постоянной температурой котловой воды или режима погодозависимой теплогенерации в сочетании с распределительным шкафом (см. ниже) или внешним контроллером.
- **Vitotronic 200** (тип GW1B) погодозависимый контроллер котлового контура
- **Vitotronic 300** (тип GW2B) погодозависимый контроллер котлового и отопительного контуров для максимум 2 отопительных контуров со смесителем

С распределительным шкафом Vitocontrol

- **Vitotronic 100** (тип GC1B) и **телекоммуникационный модуль LON** (принадлежность) и
- **Vitotronic 300-K** (тип MW1B) для режима погодозависимой теплогенерации и управления смесителями максимум 2 отопительных контуров со смесителем и дополнительных Vitotronic 200-H, тип НК1В или НК3В, для 1 - 3 отопительных контуров со смесителем

или **распределительный шкаф** с внешним контроллером (предоставляется заказчиком)

#### Для многокотловой установки (до 4 водогрейных котлов):

Без распределительного шкафа Vitocontrol

- **Vitotronic 100** (тип GC1B) и **телекоммуникационный модуль LON** в сочетании с **Vitotronic 300-K** (тип MW1B) для режима с переменной температурой котловой воды (один водогрейный котел поставляется с базовым регулировочным оснащением для многокотловой установки) и

С распределительным шкафом Vitocontrol

- **Vitotronic 100** (тип GC1B) и **телекоммуникационный модуль LON** (принадлежность) для режима с переменной температурой котловой воды для каждого последующего водогрейного котла многокотловой установки и
- **Vitotronic 300-K** (тип MW1B) для многокотловой установки, режима погодозависимой теплогенерации и управления смесителями максимум 2 отопительных контуров со смесителем и дополнительных Vitotronic 200-H, тип НК1В или НК3В, для 1 - 3 отопительных контуров со смесителем

## Состояние водогрейного котла при поставке (продолжение)

или

распределительный шкаф с внешним контроллером (предоставляется заказчиком)

## Принадлежности для водогрейного котла

См. прайс-лист.

## Условия эксплуатации с контроллерами котлового контура Vitotronic

Требования к качеству воды см. в разделе "Нормативные показатели качества воды".

	Требования
1. Объемный расход теплоносителя	Нет
2. Температура обратной магистрали котла (минимальное значение)	при работе на жидком и газообразном топливе 65 °C
3. Минимальная температура подачи	75 °C
4. Двухступенчатый режим работы горелки	Нет
5. Модулируемый режим работы горелки	Нет
6. Режим пониженной тепловой нагрузки	Невозможно
7. Снижение температуры на выходные дни	Невозможно

## Нормативные показатели качества воды

Качество воды влияет на срок службы каждого теплогенератора и отопительной установки в целом.

Расходы на водоподготовку в любом случае ниже стоимости устранения повреждений отопительной установки. Наши гарантийные обязательства действительны только при условии соблюдения перечисленных ниже требований. Гарантия не распространяется на ущерб, ставший следствием образования коррозии и накипи.

Ниже приводятся основные требования, предъявляемые к качеству воды.

Для подготовки воды, используемой для наполнения котла, на фирме Viessmann можно заказать систему химической водоподготовки.

## Отопительные установки с нормативной рабочей температурой до 100 °C (VDI 2035)

Используемая для отопительных установок вода должна соответствовать химическим показателям "Положения о питьевой воде". Если используется колодезная или подобная вода, то перед наполнением установки необходимо проверить ее пригодность.

Необходимо предотвратить чрезмерное образование накипи (карбоната кальция) на теплообменных поверхностях. Для отопительных установок с рабочей температурой до 100 °C действует директива VDI 2035, лист 1 "Предотвращение ущерба в системах водяного отопления - образования накипи в установках ГВС и водяного отопления" с указанными ниже ориентировочными значениями. Дополнительную информацию см. в пояснениях к директиве VDI 2035.

### Допустимая общая жесткость воды для наполнения и подпитки

Общая тепловая мощность кВт	Удельный объем установки		
	< 20 л/кВт	≥ 20 л/кВт - < 50 л/кВт	≥ 50 л/кВт
> 600	< 0,02 моль/м <sup>3</sup> (0,11 нем. град. жесткости)	< 0,02 моль/м <sup>3</sup> (0,11 нем. град. жесткости)	< 0,02 моль/м <sup>3</sup> (0,11 нем. град. жесткости)

Ориентировочные значения приведены с учетом следующих условий:

- Общий объем воды для наполнения и подпитки в течение срока службы установки не превышает тройного объема водонаполнения отопительной установки.
- Удельный объем установки составляет менее 20 л на 1 кВт тепловой мощности. При этом для многокотловых установок следует использовать мощность самого слабого водогрейного котла.
- Все меры по предотвращению коррозии, вызываемой водой, предприняты согласно VDI 2035, лист 2.

В отопительных установках с указанными ниже параметрами необходимо умягчение воды для наполнения и подпитки:

- Суммарное содержание щелочных земель в воде, используемой для наполнения и подпитки, превышает нормативный показатель.
- Ожидается повышенное количество воды, используемой для наполнения и подпитки.
- Удельный объем установки превышает 20 л на 1 кВт тепловой мощности. При этом для многокотловых установок следует использовать мощность самого слабого водогрейного котла.



## Нормативные показатели качества воды (продолжение)

При проектировании иметь в виду следующее:

- Установить запорные вентили по отдельным участкам. Это предотвращает необходимость слива всего теплоносителя при каждом ремонте или при модернизации установки.
- Для учета объемов воды, используемой для наполнения и подпитки, следует установить водомер. Заливаемое количество воды и ее жесткость должны быть зафиксированы в инструкции по сервисному обслуживанию водогрейных котлов.

Указания по эксплуатации:

- Ввод установки в эксплуатацию следует выполнять поэтапно, начиная с минимальной мощности котла, при сильном потоке теплоносителя. Таким образом предотвращается локальная концентрация накипи на теплообменных поверхностях теплогенератора.
- В многокотловых установках все водогрейные котлы должны быть введены в эксплуатацию одновременно, чтобы все накипеобразование не сконцентрировалось на теплообменной поверхности только одного водогрейного котла.
- При выполнении работ по модернизации и ремонту сливать воду следует только из тех участков сети, где это необходимо.
- Если необходимы мероприятия по водоподготовке, то уже первичное наполнение отопительной установки для ввода ее в эксплуатацию должно быть выполнено водой, прошедшей подготовку. Это относится также и к каждому новому наполнению, например, после ремонта или модернизации установки, а также ко всей воде, используемой для подпитки.
- Фильтры, грязеуловители, прочие шламоуловители или отстойники в отопительном контуре следует проверять, чистить и обслуживать после первичного или повторного монтажа с повышенной частотой, а впоследствии в зависимости от водоподготовки (например, жесткости воды).

Соблюдение этих указаний позволяет сократить до минимума образование известковых отложений на теплообменных поверхностях.

Если из-за несоблюдения директивы VDI 2035 образовались вредные известковые отложения, то в большинстве случаев это означает сокращение срока службы установленных теплогенераторов. Как вариант, для восстановления эксплуатационных характеристик можно рассматривать удаление известковых отложений. Такие мероприятия должны выполняться сервисной службой компании Viessmann или специализированным предприятием. Перед повторным вводом в эксплуатацию отопительную установку следует проверить на наличие повреждений. Во избежание повторного чрезмерного образования накипи необходимо обязательно откорректировать неправильные рабочие параметры.

## Отопительные установки с допустимыми температурами подачи выше 100 °C (VdTÜV MB 1466) (Памятка Объединения союза работников технического надзора 1466)

### Работа на оборотной воде с малым содержанием солей

В качестве воды для наполнения и подпитки разрешается использовать только воду с малым содержанием солей, например, обессоленную воду, фильтрат или конденсат.

В системах со смешанной конденсацией малое содержание солей в воде, как правило, устанавливается самостоятельно, если котловая вода не возвращается на подщелачивание.

### Работа на солесодержащей воде

В качестве воды для наполнения и подпитки по возможности следует использовать воду с низким содержанием солей, очищенную, как минимум, от щелочных земель (умягченную).

		с малым содержанием солей		солесодержащая
		от 10 до 30	> 30 до 100	> 100 до 1500
Эл. проводимость при 25 °C	µСм/см	от 10 до 30	> 30 до 100	> 100 до 1500
Общие требования		прозрачная, без осадка	прозрачная, без осадка	прозрачная, без осадка
Значение pH при 25 °C согласно Положению о питьевой воде/Положению о подготовке питьевой воды		9 - 10 ≤ 9,5	9 - 10,5 ≤ 9,5	9 - 10,5 ≤ 9,5
Кислород (O <sub>2</sub> )	мг/литр	< 0,1	< 0,05	< 0,02
Значения при непрерывном режиме работы могут быть значительно ниже. При использовании подходящих неорганических ингибиторов коррозии концентрация кислорода в оборотной воде может составлять до 0,1 мг/л.				
Общая жесткость (Ca + Mg)	ммоль/литр	< 0,02	< 0,02	< 0,02
Фосфат (PO <sub>4</sub> )	мг/литр	< 5	< 10	< 15
согласно Положению о питьевой воде/Положению о подготовке питьевой воды	мг/литр	≤ 7	≤ 7	≤ 7
Для водогрейных котлов фирмы Viessmann	мг/литр	< 2,5	< 5	< 15
При использовании кислородных связей:				
Сульфит натрия (Na <sub>2</sub> SO <sub>3</sub> )	мг/литр	–	–	< 10
При использовании пригодных продуктов должны соблюдаться соответствующие инструкции поставщика.				

### Использование антифриза в котлах

Котлы Vitomax спроектированы и изготовлены для использования воды в качестве теплоносителя. Для защиты котловых установок от замерзания в котловую или циркуляционную воду может быть необходимо добавление антифриза.

При этом необходимо, в числе прочего, принять во внимание следующее.

- Свойства антифриза и воды отличаются существенным образом.
- Температура кипения чистого антифриза на базе гликоля составляет примерно 170 °С.
- Температурной стабильности антифриза должно быть достаточно для условий применения.
- Необходимо проверить совместимость с уплотнительными материалами. При использовании других уплотнительных материалов это следует учесть при проектировании установки.
- Сорта антифриза, разработанные специально для отопительных установок, наряду с гликолем также содержат ингибиторы и буферные вещества, служащие для защиты от коррозии. В любом случае, при использовании антифриза необходимо следовать указаниям изготовителя относительно минимального и максимального уровня концентрации.

- В смеси воды с антифризом изменяется удельная теплоемкость теплоносителя. Это обстоятельство должно быть учтено при выборе котла и компонентов установки, в том числе теплообменников и насосов. Соответствующие значения удельной теплоемкости можно запросить у изготовителя антифриза. Пример расчета изменения мощности приведен ниже.
- Установка, наполненная антифризом, должна иметь соответствующую маркировку.
- Характеристики котловой и питательной воды должны соответствовать требованиям инструкции VDI 2035.
- Установки должны быть выполнены в виде закрытых систем, поскольку ингибиторы антифриза быстро теряют свои свойства вследствие поступления воздуха.
- Мембранные компенсационные баки должны соответствовать требованиям стандарта DIN 4807.
- В качестве гибких соединительных элементов должны использоваться только шланги с низкой способностью пропускания кислорода или металлические шланги.
- Первичный контур установок не должен содержать оцинкованных теплообменников, баков или труб, поскольку водные растворы гликолей обладают способностью отделять цинк.

По причине различных характеристик гликоля и воды возможны потери мощности котла. Ниже приведен пример расчета изменения мощности при использовании антифризов.

<b>Найти</b>	максимальную мощность котла при использовании антифризов	$Q_{\text{К гликоля}}$
<b>Дано</b>	Мощность котла антифриз удельная теплоемкость соотношение в смеси Tyfocor/вода	$Q_{\text{К}} = 2 \text{ МВт}$ Tyfocor 3,78 кДж/кгК при 80 °С 40/60

**Расчет:**

$$\dot{m} = \frac{\dot{Q}}{c \cdot \Delta t} = \frac{2000 \text{ кВт кг К} \cdot 3600 \text{ с}}{4,187 \text{ кВтс} \cdot 20\text{К} \cdot 1 \text{ ч}} = 86000 \frac{\text{кг}}{\text{ч}} \approx 86 \text{ т/ч}$$

**Результат:**

$$\dot{V} \approx 86 \text{ м}^3/\text{ч}$$

$$\dot{Q}_{\text{К гликоля}} = \dot{m} \cdot c \cdot \Delta t = 86000 \frac{\text{кг}}{\text{ч}} \cdot 3,78 \frac{\text{кДж}}{\text{кг}} \cdot 20\text{К} \cdot \frac{1 \text{ ч}}{3600 \text{ с}}$$

$$\dot{Q}_{\text{К гликоля}} = 1,8 \text{ МВт}$$

**Результат:**

При использовании 40 % вышеуказанного антифриза в отопительной сети мощность котла снижается на 10 %. Удельная теплоемкость зависит от соотношения в смеси и от температуры, поэтому должен быть проведен отдельный расчет.

### Предотвращение ущерба от коррозии, вызываемой водой

Коррозионная стойкость (по отношению к теплоносителю) металлических материалов, используемых в отопительных установках и теплогенераторах, основывается на отсутствии кислорода в теплоносителе.

Кислород, который попадает в отопительную установку при первичном и последующих заполнениях, вступает в реакцию с материалами установки, не причиняя ущерба.

Характерная черная окраска воды после некоторого времени эксплуатации указывает на то, что свободного кислорода в ней больше нет.

Поэтому технические правила, в особенности директива VDI 2035-2, рекомендуют проектировать и эксплуатировать отопительные установки таким образом, чтобы непрерывное поступление кислорода в теплоноситель было невозможно.

Возможности для поступления кислорода во время эксплуатации:

- Через проходные открытые расширительные баки
- Вследствие возникновения пониженного давления в установке
- Через газопроницаемые элементы конструкции

Закрытые установки, например, с мембранным расширительным баком, при правильных размерах и правильном системном давлении обеспечивают хорошую защиту от проникновения кислорода воздуха в агрегат.

Давление в любом месте отопительной установки, в том числе на стороне всасывания насоса и при любом рабочем режиме, должно быть выше атмосферного давления.

## Нормативные показатели качества воды (продолжение)

Давление на входе мембранного расширительного бака необходимо проверять, по крайней мере, при проведении ежегодного техобслуживания.

Следует избегать использования газопроницаемых элементов конструкции, например, диффузионно-проницаемых пластмассовых труб в системах внутриспольного отопления. Если они все же используются, то следует предусмотреть разделение систем на отдельные контуры. Благодаря теплообменнику из коррозионно-стойкого материала это должно обеспечить отделение воды, протекающей по полимерным трубам, от других отопительных контуров, например, от теплогенератора.

Дополнительные меры по защите от коррозии не требуются в случае закрытой (с точки зрения коррозии) системы водяного отопления, для которой были учтены вышеупомянутые пункты. Если все же возникает опасность проникновения кислорода, то следует принять дополнительные меры по защите от коррозии, например, добавить кислородную связку сульфит натрия (с избытком 5 - 10 мг/л). Значение pH воды отопительной установки должно составлять 9,0 - 10,5.

При наличии алюминиевых элементов конструкции действуют другие условия.

Если для защиты от коррозии используются химикаты, то мы рекомендуем запросить у изготовителя химикатов подтверждение безвредности добавок для материалов котла и материалов других конструктивных элементов отопительной установки. Рекомендуем также обращаться по вопросам водоподготовки в службу промышленного сервиса Viessmann или к соответствующим специализированным фирмам. Дополнительные подробные сведения приведены в инструкции VDI 2035-2 и EN 14868.

### Использование антифриза в котлах

В котлах фирмы Viessmann в качестве теплоносителя используется вода. Для защиты котловой установки от замерзания в котловую или циркуляционную воду необходимо добавить антифриз.

При использовании антифриза примите во внимание следующее:

- Свойства антифриза и воды различаются существенным образом.
- Температура кипения чистого антифриза на базе гликоля составляет примерно 170 °С.
- Температурная стабильность выбранного антифриза должна быть достаточно высокой.
- Уплотнительные материалы должны быть совместимы с выбранным антифризом. При проектировании установки следует учесть наличие других уплотнительных материалов.
- Антифризы, разработанные специально для отопительных установок, наряду с гликолем содержат ингибиторы и буферные вещества. Эти присадки обеспечивают защиту от коррозии. В любом случае при использовании антифриза необходимо следовать указаниям изготовителя. Соблюдайте минимальный и максимальный уровень концентрации.

- В смеси воды с антифризом изменяется удельная теплоемкость теплоносителя. Это обстоятельство должно учитываться при выборе котла и компонентов установки, например, теплообменников и насосов. Примите к сведению информацию изготовителя по удельной теплоемкости антифриза. Пример расчета изменения мощности приведен на стр. 11.
- Установка, наполненная антифризом, должна иметь соответствующую маркировку.
- Характеристики котловой и питательной воды должны соответствовать требованиям инструкции VDI 2035.
- Установки должны быть выполнены в виде закрытых систем. Учтите, что концентрация ингибиторов антифриза снижается при поступлении атмосферного кислорода.
- Мембранные компенсационные баки должны соответствовать требованиям стандарта DIN 4807.
- В качестве гибких соединительных элементов должны использоваться только шланги с низкой способностью пропускания кислорода или металлические шланги.
- Первичный контур установок не должен содержать оцинкованных теплообменников, баков или труб. Водные растворы гликолей обладают способностью отделять цинк.

По причине различных характеристик гликоля и воды возможны потери мощности котла. Ниже приведен пример расчета подобных потерь.

#### Пример расчета: Изменение мощности котла при использовании антифризов

<b>Найти</b>	максимальную мощность котла при использовании антифризов	$\dot{Q}_K$ гликоля
<b>Дано</b>	мощность котла антифриз удельная теплоемкость соотношение в смеси Tyfocor/вода	$\dot{Q}_K = 2$ МВт Tyfocor 3,78 кДж/кг К при 80 °С 40/60
<b>Расчет:</b>	$\dot{m} = \frac{\dot{Q}}{c \cdot \Delta t} = \frac{2000 \text{ кВт} \cdot \text{кг} \cdot \text{К} \cdot 3600 \text{ с}}{4,187 \text{ кВтс} \cdot 20\text{К} \cdot 1\text{ч}} = 86000 \frac{\text{кг}}{\text{ч}} \approx 86 \text{ т/ч}$	

#### Результат:

$$\dot{V} \approx 86 \text{ м}^3/\text{ч}$$

$$\dot{Q}_K \text{ гликоля} = \dot{m} \cdot c \cdot \Delta t = 86000 \frac{\text{кг}}{\text{ч}} \cdot 3,78 \frac{\text{кДж}}{\text{кг} \cdot \text{К}} \cdot 20\text{К} \cdot \frac{1 \text{ ч}}{3600 \text{ с}}$$

$$\dot{Q}_K \text{ гликоля} = 1,8 \text{ МВт}$$

## Нормативные показатели качества воды (продолжение)

### Результат:

При использовании 40 % вышеуказанного антифриза в отопительной сети мощность котла снижается на 10 %. Удельная теплоемкость зависит от соотношения компонентов смеси и от температуры. Поэтому должен быть проведен индивидуальный расчет.

## Указания по проектированию

### Монтаж соответствующей горелки

Горелка должна соответствовать номинальной тепловой мощности и аэродинамическому сопротивлению водогрейного котла (см. технические данные изготовителя горелки).  
Материал пламенной головы горелки должен выдерживать рабочие температуры не менее 500 °С.

### Жидкотопливная вентиляторная горелка

Горелка должна быть испытана и иметь маркировку согласно EN 267.

### Газовая вентиляторная горелка

Горелка должна быть испытана по EN 676 и иметь маркировку CE согласно Директиве по газовым приборам 2009/142/ЕС.

### Настройка горелки

Отрегулировать расход газа или жидкого топлива в соответствии с указанной номинальной тепловой мощностью водогрейного котла.

## Допустимые значения температуры подающей магистрали

Водогрейный котел для допустимой температуры подачи (= температура срабатывания защитного ограничителя температуры)

■ до 110 °С

### Маркировка CE:

CE-0085 согласно Директиве по газовым приборам

## Системы стабилизации давления, управляемые насосами

В отопительных установках с автоматическими системами стабилизации давления, в особенности управляемыми насосами, с интегрированной системой деаэрации, для каждого водогрейного котла следует предусмотреть расширительный бак с целью обеспечения индивидуальной защиты.

Мощность котла кВт	Расширительный бак Объем, л
до 1000	140
до 2000	300

Тем самым снижается частота и величина колебаний давления. Компенсация колебаний давления позволяет значительно повысить эксплуатационную надежность и срок службы частей установки.

Отказ от использования расширительного бака может привести к повреждению водогрейного котла или других компонентов отопительной установки.

Использовать только закрытые (с точки зрения коррозионной безопасности) управляемые насосами системы стабилизации давления, защищенные от попадания кислорода в теплоноситель. В противном случае возможно повреждение установки вследствие кислородной коррозии.

Управляемые насосами системы стабилизации давления с атмосферной деаэрацией за счет периодического сброса давления обеспечивают дополнительное централизованное удаление воздуха из отопительной установки. Они, однако, не позволяют удалить кислород для защиты от коррозии согласно требованиям VDI 2035, лист 2.

## Применение по назначению

Согласно назначению прибор может устанавливаться и эксплуатироваться только в закрытых отопительных системах в соответствии с EN 12828 с учетом соответствующих инструкций по монтажу, сервисному обслуживанию и эксплуатации, а также данных, приведенных в техническом паспорте.  
Он предусмотрен исключительно для нагрева теплоносителя.

Производственное или промышленное использование в целях, отличных от нагрева теплоносителя, считается применением не по назначению.

Условием применения по назначению является стационарный монтаж в сочетании с элементами, имеющими допуск для применения по назначению.

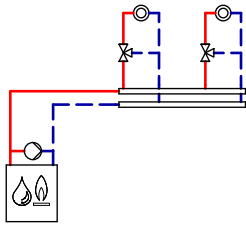
Любое другое применение считается применением не по назначению. Всякая ответственность за ущерб, ставший следствием такого применения, исключается.

Цели применения, выходящие за эти рамки, в отдельных случаях могут требовать одобрения изготовителя.

Понятие "применение по назначению" также включает в себя соблюдение интервалов технического обслуживания и проверки.

### Пример установки 1, ID: 4605564\_1306\_01

Однокотловая установка с подмешивающим насосом для повышения температуры обратной магистрали



ID: 4605564\_1306\_01

#### Область применения

Отопительные установки, в которых можно воздействовать на подключенные отопительные контуры посредством терморегулятора T1 (4).

#### Основные компоненты

Однокотловая установка, в комплекте:

- Vitoplex 100
- Vitotronic 100, тип GC3
- подмешивающий насос

#### Описание функций

Работа с постоянной температурой котловой воды. Терморегулятор Vitotronic 100, Тип GC3 в состоянии при поставке настроен на температуру 75 °С. 2-я ступень горелки включается и выключается при температуре на 5 К ниже 1-й ступени.

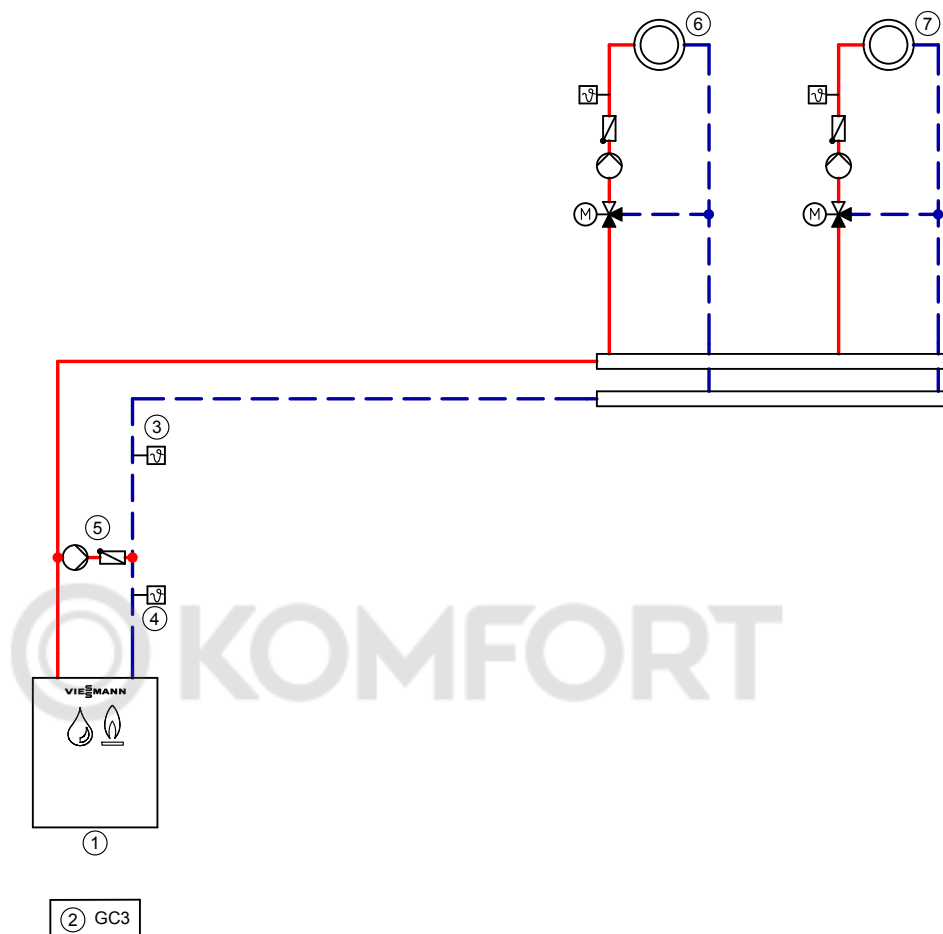
#### Комплект повышения температуры обратной магистрали

При падении температуры обратной магистрали ниже необходимого минимального значения терморегулятор T2 (3) включает подмешивающий насос (5). Если несмотря на работу подмешивающего насоса необходимая минимальная температура обратной магистрали не достигается, то посредством терморегулятора (4) нужно дросселировать объемный расход минимум на 50 %. Подмешивающий насос VP (5) должен быть рассчитан приблизительно на 30% общего расхода водогрейного котла.



## Указания по проектированию (продолжение)

Гидравлическая монтажная схема, ID: 4605564\_1404\_02



**Указание:** Эта схема представляет собой общий пример без запорных и предохранительных устройств. Она не заменяет профессиональное проектирование заказчиком для конкретных условий применения.

### Необходимое оборудование

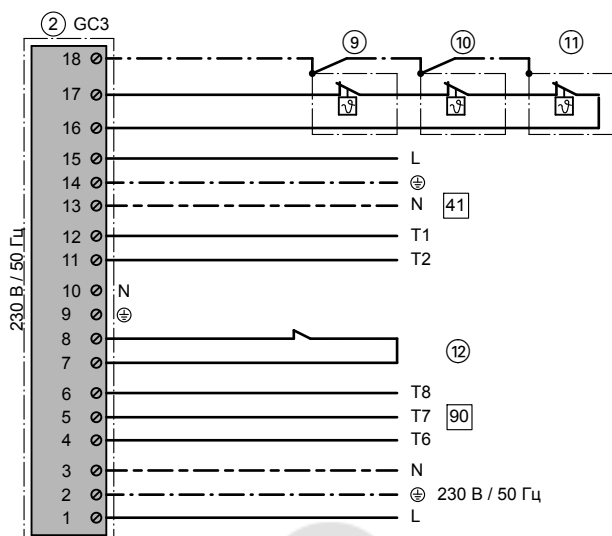
ID: 4605564\_1404\_02

Поз.	Наименование	№ заказа
①	Водогрейный котел	согласно прайс-листу Viessmann
②	Vitotronic, тип GC3	согласно прайс-листу Viessmann
③	Терморегулятор T2 – погружной терморегулятор (с погружной гильзой длиной 200 мм) или – погружной терморегулятор (с погружной гильзой длиной 150 мм)	Z001 887 Z001 888
④	Терморегулятор T1 – погружной терморегулятор (с погружной гильзой длиной 200 мм) или – погружной терморегулятор (с погружной гильзой длиной 150 мм)	Z001 887 Z001 888
⑤	Подмешивающий насос BP	предоставляется заказчиком
⑥	Отопительный контур I	предоставляется заказчиком
⑦	Отопительный контур II	предоставляется заказчиком
⑧	Принадлежности (опции)	
⑨	Коммутационная коробка для внешнего предохранительного устройства	предоставляется заказчиком
⑩	Реле контроля или ограничитель минимального давления SDB	7438 030
⑪	Ограничитель максимального давления SDB	7438 025
⑫	Ограничитель уровня воды (устройство контроля заполненности котлового блока водой) WB	9529 050
⑬	Переключающий контакт для деблокирования горелки	предоставляется заказчиком

## Указания по проектированию (продолжение)

### Электрическая монтажная схема

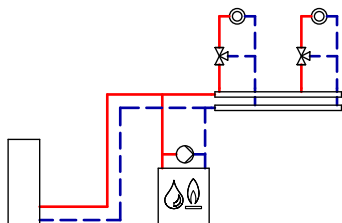
#### Монтажная плата 230 В



ID: 4605564\_1306\_01

### Пример установки 2, ID: 4605565\_1306\_01

#### Однокотловая установка с подмешивающим насосом для повышения температуры обратной магистрали



ID: 4605565\_1306\_01

#### Область применения

Отопительные установки с распределительным коллектором, установленным вблизи водогрейного котла. Должна быть обеспечена возможность дросселирования объемного расхода котловой воды.

#### Основные компоненты

Однокотловая установка, в комплекте:

- Vitoplex 100
- Vitotronic 100, тип GC1B
- подмешивающий насос

#### Описание функций

При падении температуры обратной магистрали ниже необходимого минимального значения датчик температуры T2 (6) включает подмешивающий насос (5). Если несмотря на повышение температуры воды в обратной магистрали ее необходимая минимальная температура не достигается, то с помощью датчика температуры T1 (7) следует дросселировать объемный расход минимум на 50 %.

Подмешивающий насос (5) должен быть рассчитан приблизительно на 30 % общего расхода водогрейного котла. Если возможность дросселирования объемного расхода котловой воды отсутствует, например, на устаревших отопительных установках, мы рекомендуем использовать примеры применения с подмешивающим насосом и 3-ходовым смесительным клапаном или с насосом котлового контура и 3-ходовым смесительным клапаном или с насосом котлового контура, гидравлическим разделителем и 3-ходовым смесительным клапаном в качестве однокотловой установки.

#### Приготовление горячей воды

Подогрев осуществляется, если температура в контуре ГВС упадет ниже значения, установленного на датчике температуры емкостного водонагревателя. Температура котловой воды повышается до значения на +20 К выше заданной температуры воды в контуре ГВС, и включается циркуляционный насос загрузки емкостного водонагревателя (10), если температура котловой воды на 7 К превышает температуру воды в контуре ГВС.

#### Режим отопления

Температура подачи отопительных контуров согласно используемому контроллеру регулируется в зависимости от наружной температуры.

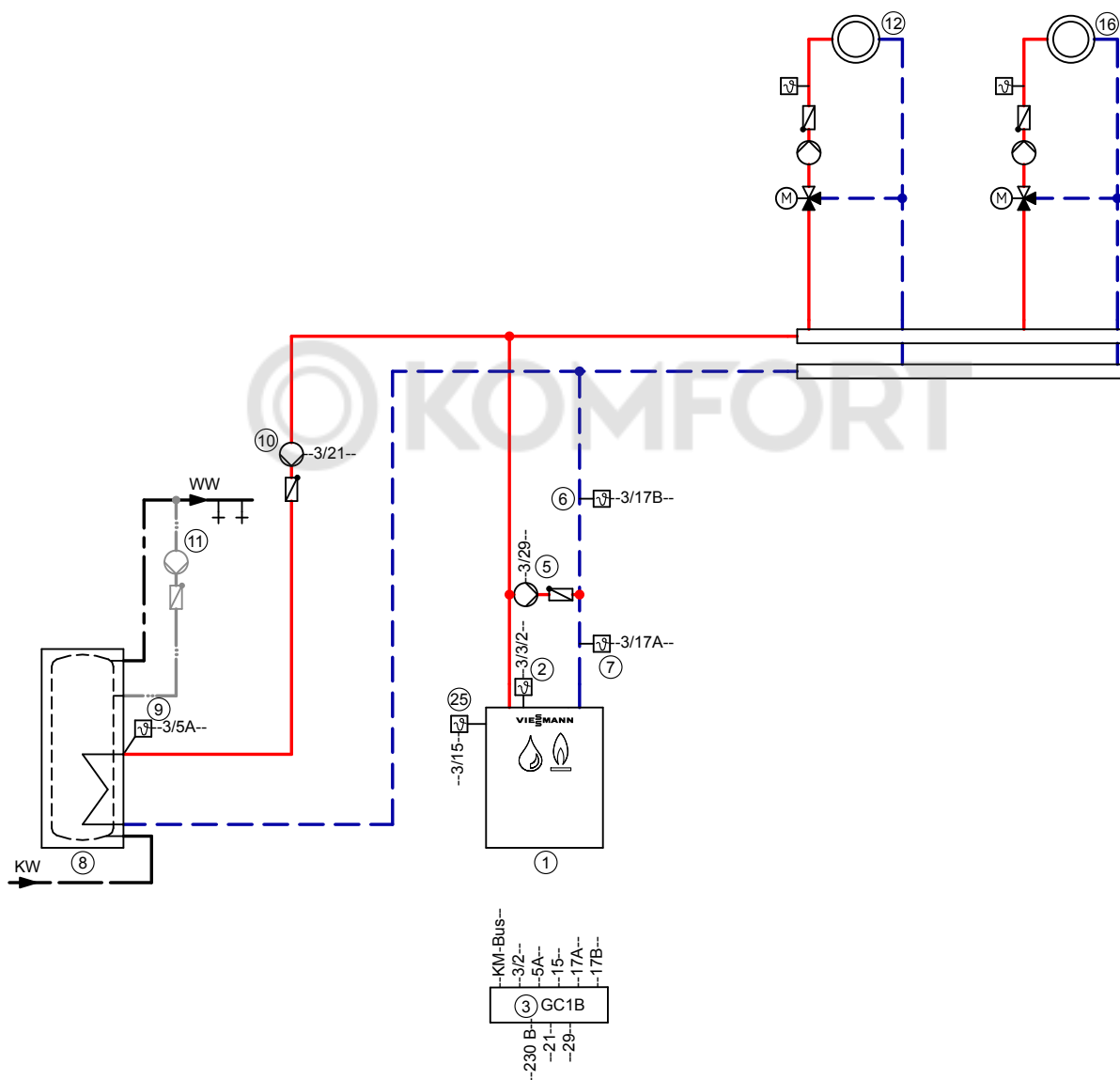
## Указания по проектированию (продолжение)

Необходимые коды

ID: 4605565\_1306\_01

Группа	Код	Функция
"Котел"	"02:1" или "02:2"	Двухступенчатая горелка (состояние при поставке) Модулируемая горелка

Гидравлическая монтажная схема, ID: 4605565\_1306\_01



**Указание:** Эта схема представляет собой общий пример без запорных и предохранительных устройств. Она не заменяет профессиональное проектирование заказчиком для конкретных условий применения.



## Указания по проектированию (продолжение)

### Необходимое оборудование

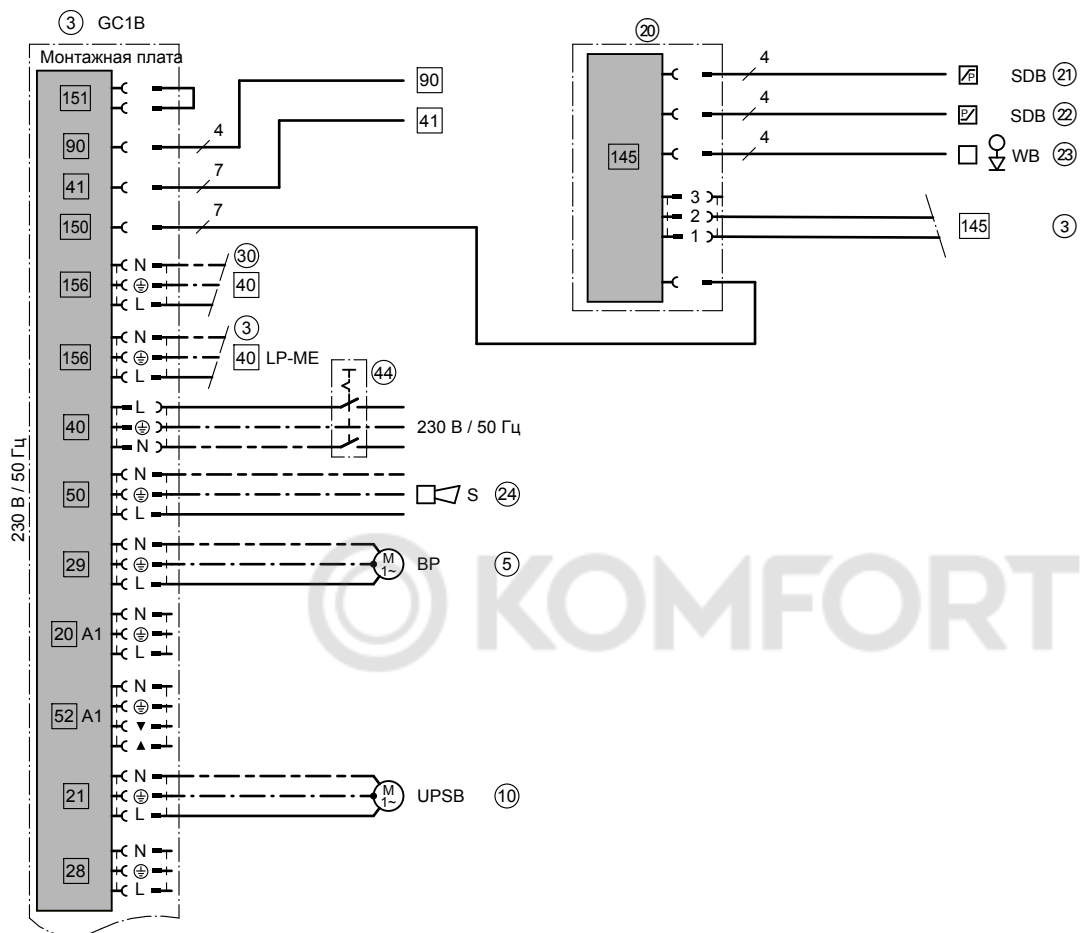
ID: 4605565\_1306\_01

Поз.	Наименование	№ заказа
①	<b>Водогрейный котел</b>	согласно прайс-листу Viessmann
②	Датчик температуры котла KTS	комплект поставки, поз. 3
③	Vitotronic, тип GC1B	комплект поставки, поз. 1
⑤	Подмешивающий насос BP	предоставляется заказчиком
⑥	Датчик температуры T2	
	– накладной датчик температуры или	7426 463
	– погружной датчик температуры	7438 702
	погружная гильза R½ x 100	7816 035
	погружная гильза R½ x 150	7817 326
⑦	Датчик температуры T1	
	– накладной датчик температуры или	7426 463
	– погружной датчик температуры	7438 702
	погружная гильза R½ x 100	7816 035
	погружная гильза R½ x 150	7817 326
④④	Сетевой выключатель	предоставляется заказчиком
⑧	<b>Емкостный водонагреватель</b>	согласно прайс-листу Viessmann
⑨	Датчик температуры емкостного водонагревателя STS	комплект поставки Vitotronic 200 и 300
		или
		7438 702 для Vitotronic 100
⑩	Насос загрузки емкостного водонагревателя UPSB	согласно прайс-листу Viessmann
⑪	Циркуляционный насос ГВС (ZP), предоставляется заказчиком	согласно прайс-листу Vitoset
⑫	<b>Отопительный контур I</b>	предоставляется заказчиком
⑬	<b>Отопительный контур II</b>	предоставляется заказчиком
	<b>Принадлежности (опции)</b>	
⑳	Адаптер для внешних предохранительных устройств	7164 404
㉑	Реле контроля или ограничитель минимального давления SDB	7438 030
㉒	Ограничитель максимального давления SDB	7438 025
㉓	Ограничитель уровня воды (устройство контроля заполненности котлового блока водой) WB	согласно прайс-листу Viessmann
㉔	Устройство сигнализации общей неисправности S	предоставляется заказчиком
㉕	Датчик температуры уходящих газов AGS	7452 531
㉘	Вспомогательный контактор	7814 681
㉙	Модуль расширения EA1:	7452 091
㉚	1 аналоговый вход (от 0 до 10 В)	
	– настройка заданного значения температуры котловой воды	
㉛	3 цифровых входа	
	– внешняя блокировка с общим сигналом неисправности	
	– сообщения о неисправностях	
	Внешние подключения	предоставляется заказчиком
㉜	– внешний запрос теплогенерации	
㉝	– внешнее переключение ступенчатой / модулируемой горелки	
㉞	– внешняя блокировка	
④①	Концентратор шины KM-BUS, при нескольких абонентах шины KM-BUS	7415 028
	Абоненты шины KM-BUS:	согласно прайс-листу Viessmann
	– модуль расширения EA1	
	– Vitocom 100, тип GSM2	
④②	Телекоммуникационный модуль LON для связи со следующими компонентами: Vitotronic 200-H (для регулировки дополнительных отопительных контуров)	7172 173
④③	Vitocom 100, тип GSM2	Z011 396
④④	Vitocom 200, тип LAN2 с телекоммуникационным модулем	Z011 390
④⑤	Vitocom 300, тип LAN3, с телекоммуникационным модулем LON	Z011 399

# Указания по проектированию (продолжение)

## Электрическая монтажная схема

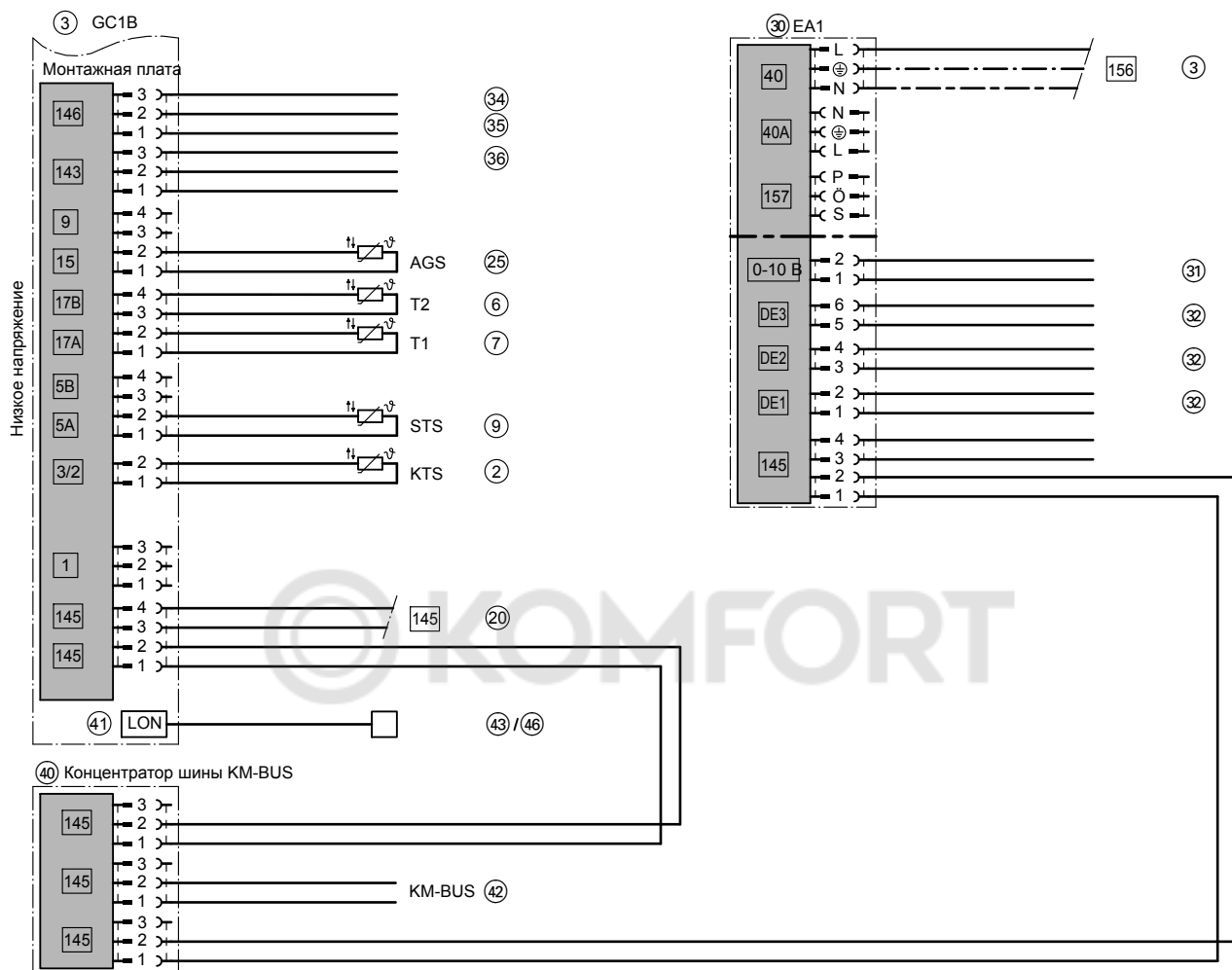
### Монтажная плата 230 В



ID: 4605565\_1306\_01

## Указания по проектированию (продолжение)

### Монтажная плата низковольтных соединений



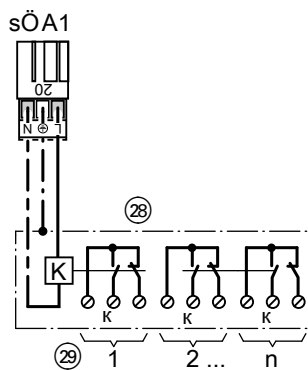
ID: 4605565\_1306\_01

#### Схема электрических соединений

Проводной монтаж схемы закрытия подключенных смесителей посредством датчика температуры T1 в отопительных установках с контроллерами отопительных контуров, которые не могут быть подключены через телекоммуникационную шину LON к контроллеру котлового контура.

Необходимое кодирование:

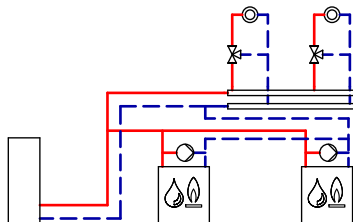
Установить для "4C" значение "2" – использование штекерного соединения [20] A1 для закрытия подключенных смесителей. Установить для "0D" значение "1" – T1 воздействует на смесители подключенных отопительных контуров.



ID: 4605565\_1306\_01

### Пример установки 3, ID: 4605566\_1404\_02

**Многокотловая установка:** водогрейные котлы с одним подмешивающим насосом для каждого водогрейного котла для повышения температуры обратной магистрали



ID: 4605566\_1404\_02

#### Область применения

Отопительные установки с распределительным коллектором, установленным вблизи водогрейного котла. Объемный расход котловой воды дросселируется с помощью дроссельных заслонок с электроприводом.

#### Основные компоненты

Многокотловая установка, в составе которой:

- Vitoplex 100
- Vitotronic 200-H
- и
- Vitotronic 100, тип GC1B, для каждого водогрейного котла многокотловой установки
- и
- Vitotronic 300-K, тип MW1B, один для многокотловой установки
- или
- Vitotronic 100, тип GC1B, для каждого водогрейного котла многокотловой установки
- и
- шкаф управления Vitocontrol с встроенным погодозависимым контроллером Vitotronic 300-K, тип MW1B
- подмешивающие насосы

#### Необходимые коды

ID: 4605566\_1404\_02

Сервисный адрес Vitotronic 300-K, тип MW1B / поз. ④

Группа	Код	Функция
"Общие параметры"	"00:8"	Два отопительных контура со смесителем M2 (отопительный контур 2) и M3 (отопительный контур 3) с приготовлением горячей воды
"Каскадная схема"	"35:2"	Количество подключенных теплогенераторов
"Каскадная схема"	"38:1"	Переключение ведущего котла (ежемесячно)

Сервисный адрес Vitotronic 100, тип GC1B / поз. ③

"Котел"	"01:2"	Многокотловая установка с регулировкой каскада через шину LON
"Котел"	"02:1" или "02:2"	Двухступенчатая горелка (состояние при поставке) Модулируемая горелка

Сервисный адрес Vitotronic 100, тип GC1B / поз. ⑬

"Общие параметры"	"77:2"	Номер абонента LON
"Котел"	"01:2"	Многокотловая установка с регулировкой каскада через шину LON
"Котел"	"02:1" или "02:2"	Двухступенчатая горелка (состояние при поставке) Модулируемая горелка
"Котел"	"07:2"	Порядковый номер котла во многокотловых установках

Сервисный адрес Vitotronic 200-H, тип HK1B / поз. ⑳

"Общие параметры"	"81:3"	Контроллер принимает сигнал текущего времени
"Общие параметры"	"97:1"	Контроллер принимает сигнал наружной температуры

#### Описание функций

В случае выхода за нижний предел необходимой минимальной температуры обратной магистрали датчики температуры T2 ⑧ и ⑮ включают подмешивающие насосы ⑨ и ⑯. Если в результате этого необходимая минимальная температура обратной магистрали не достигается, то посредством датчиков температуры T1 ⑩ и ⑰, через дроссельные заслонки ⑦ и ⑭ или посредством контроллеров отопительных контуров ④ и ⑳ пропорционально дросселируется объемный расход.

Подмешивающий насос ⑨ и ⑯ должен быть рассчитан примерно на 30 % общего расхода водогрейного котла.

При использовании Vitotronic 300-K ④ или при регулировании отопительных контуров контроллером Vitotronic 200-H ⑳, подключенным к контроллеру котлового контура, дросселирование объемного расхода должно выполняться смесителями отопительных контуров. Нет необходимости в обеспечении заказчиком других защитных функций.

Насос котлового контура и дорогостоящий смесительный клапан для повышения температуры обратной магистрали не требуются.

#### Приготовление горячей воды

Если датчик температуры емкостного водонагревателя ⑲ фиксирует падение температуры ниже настроенного значения температуры воды в контуре ГВС, происходит нагрев при условии, что нагрев емкостного водонагревателя деблокирован таймером. Температура котловой воды повышается до значения на +20 K выше заданной температуры емкостного водонагревателя, и включается насос ㉑ загрузки водонагревателя, если температура котловой воды на 7 K превышает температуру емкостного водонагревателя.

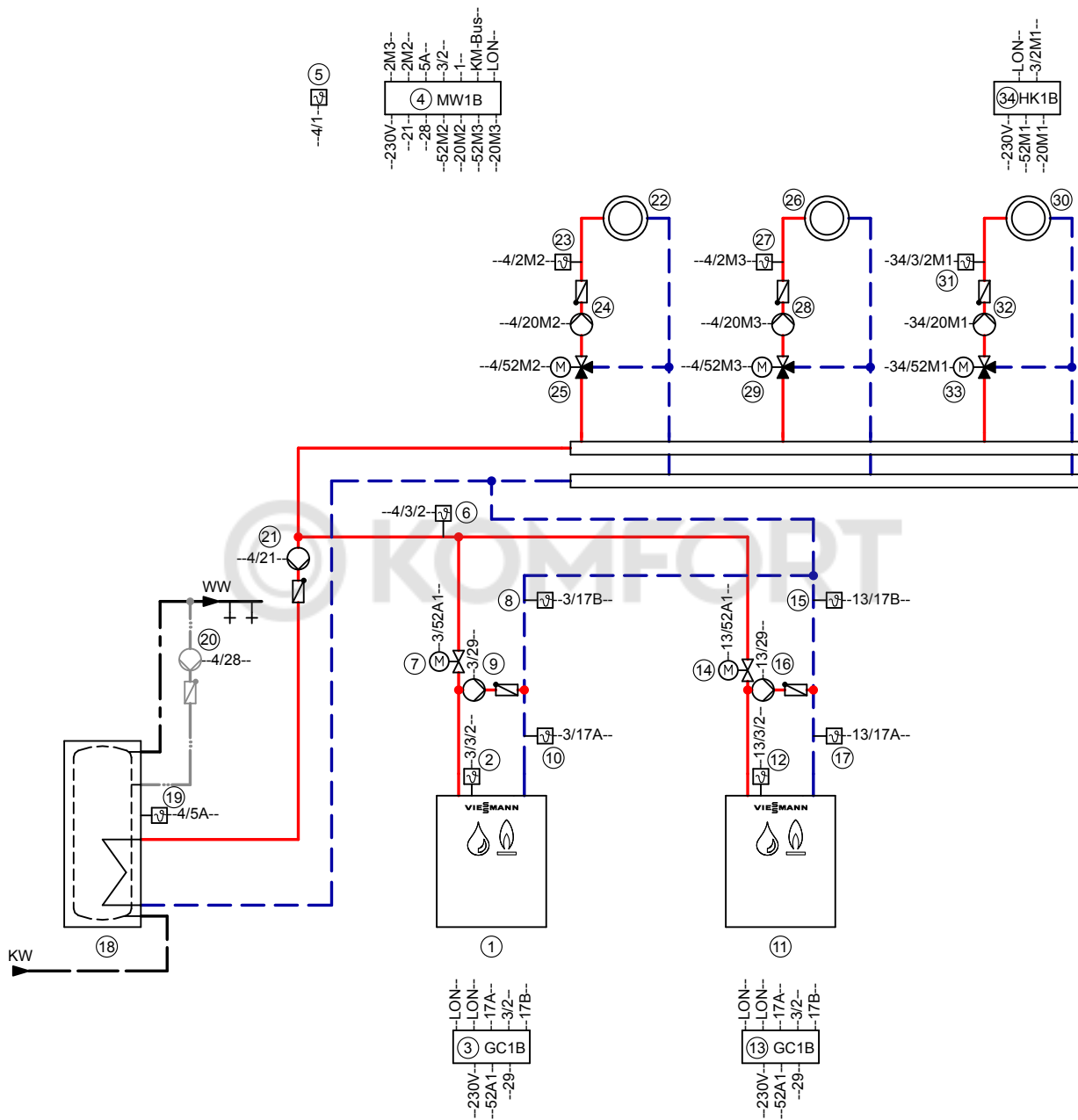
Если отопительные контуры регулируются контроллером Vitotronic, то при приоритете насосы отопительного контура M2 и M3 выключаются, а смесители M2 и M3 закрываются.

#### Режим отопления

Температура подачи отопительных контуров согласно используемому контроллеру регулируется в зависимости от наружной температуры. Значение температуры котловой воды устанавливается контроллером на величину, на 8 K превышающую заданное значение температуры подачи.

## Указания по проектированию (продолжение)

Гидравлическая монтажная схема, ID: 4605566\_1404\_02



**Указание:** Эта схема представляет собой общий пример без запорных и предохранительных устройств. Она не заменяет профессиональное проектирование заказчиком для конкретных условий применения.

## Указания по проектированию (продолжение)

### Необходимое оборудование

ID: 4605566\_1404\_02

Поз.	Наименование	№ заказа
①	<b>Водогрейный котел I</b>	
②	Датчик температуры котла KTS	согласно прайс-листу Viessmann комплект поставки, поз. 3
③	Vitotronic 100, тип GC1B	комплект поставки, поз. 1
④	Vitotronic 300-K, тип MW1B	комплект поставки, поз. 1
⑤	Датчик наружной температуры ATS	комплект поставки, поз. 4
⑥	Датчик температуры подачи – накладной датчик температуры или – погружной датчик температуры	7426 463 7438 702
⑦	Дроссельная заслонка с электроприводом	согласно прайс-листу Vitoset
⑧	Датчик температуры T2 в сочетании с Vitotronic 100, тип GC1B – накладной датчик температуры или – погружной датчик температуры	7426 463 7438 702
⑨	подмешивающий насос	предоставляется заказчиком
⑩	Датчик температуры T1 в сочетании с Vitotronic 100, тип GC1B – накладной датчик температуры или – погружной датчик температуры	7426 463 7438 702
⑪	<b>Водогрейный котел II</b>	
⑫	Датчик температуры котла KTS	согласно прайс-листу Viessmann комплект поставки, поз. 13
⑬	Vitotronic 100, тип GC1B	комплект поставки, поз. 11
⑭	Дроссельная заслонка с электроприводом	согласно прайс-листу Vitoset
⑮	Датчик температуры T2 в сочетании с Vitotronic 100, тип GC1B – накладной датчик температуры или – погружной датчик температуры	7426 463 7438 702
⑯	подмешивающий насос	предоставляется заказчиком
⑰	Датчик температуры T1 в сочетании с Vitotronic 100, тип GC1B – накладной датчик температуры или – погружной датчик температуры	7426 463 7438 702
⑱	<b>Емкостный водонагреватель</b>	
⑲	Датчик температуры емкостного водонагревателя STS	согласно прайс-листу Viessmann комплект поставки, поз. 4
⑳	Циркуляционный насос контура ГВС (ZP)	согласно прайс-листу Vitoset
㉑	Насос загрузки емкостного водонагревателя UPSB	согласно прайс-листу Viessmann
㉒	<b>Отопительный контур I</b>	
㉔	Насос отопительного контура M2 (отопительный контур I) Комплект привода смесителя для одного отопительного контура со смесителем M2 (отопительный контур I) Компоненты:	предоставляется заказчиком 7441 998
㉓	– датчик температуры подачи M2 (накладной датчик температуры) и	
㉕	– электропривод смесителя <b>или</b>	
㉓	накладной датчик температуры или погружной датчик температуры и	7426 463 7438 702
㉕	электропривод смесителя M2 для фланцевого смесителя и штекер и смеситель	согласно прайс-листу Viessmann



## Указания по проектированию (продолжение)

ID: 4605566\_1404\_02

Поз.	Наименование	№ заказа
②6	<b>Отопительный контур II</b>	
②8	Насос отопительного контура M3 (отопительный контур II) Комплект привода смесителя для одного отопительного контура со смесителем M2 (отопительный контур II) Компоненты:	предоставляется заказчиком 7441 998
②7	– датчик температуры подачи M2 (накладной датчик температуры) и	
②9	– электропривод смесителя	
②7	<b>или</b> накладной датчик температуры или	7426 463
	погружной датчик температуры и	7438 702
②9	электропривод смесителя M2 для фланцевого смесителя и штекер и смеситель	согласно прайс-листу Viessmann



## Указания по проектированию (продолжение)

ID: 4605566\_1404\_02

Поз.	Наименование	№ заказа
30	<b>Отопительный контур III</b>	
32	Насос отопительного контура M1 (отопительный контур III) Комплект привода смесителя для одного отопительного контура со смесителем, в комплекте:	предоставляется заказчиком 7441 998
31	Датчик температуры подачи M1 (отопительный контур III) и	
33	Электропривод смесителя M1 (отопительный контур III) <b>или</b>	
31	– накладной датчик температуры или	7426 463
31	– погружной датчик температуры (информацию о других контроллерах отопительных контуров см. в прайс-листе) и	7438 702
33	Электропривод фланцевого смесителя M1 (отопительный контур III)	согласно прайс-листу Viessmann
34	Vitotronic 200-H, тип HK1B и	Z009 462
70	Телекоммуникационный модуль LON для поз. 34 и	7172 173
36	Соединительный кабель LON	7143 495
36	Датчик наружной температуры ATS (значение ATS может быть получено от Vitotronic 300-K)	комплект поставки, поз. 34
	<b>Принадлежности для водогрейных котлов</b>	
36	Адаптер для внешних предохранительных устройств	7164 404
37	Ограничитель минимального давления SDB	7438 030
38	Ограничитель максимального давления SDB	7438 025
39	Ограничитель уровня воды (устройство контроля заполненности котлового блока (водой) WB)	согласно прайс-листу Viessmann
41	Датчик температуры уходящих газов AGS	7452 531
64	- внешнее переключение ступенчатой / модулируемой горелки	
68	- внешняя блокировка / водогрейный котел	
69	- подключение водогрейного котла последним в последовательности	
	<b>Принадлежности для установки</b>	
40	Сетевой выключатель	предоставляется заказчиком
49	Устройство сигнализации общей неисправности	предоставляется заказчиком
50	Vitotrol 200 A или Vitotrol 300 A	Z008 341 Z008 342
	Следующие принадлежности для радиосвязи могут использоваться в качестве альтернативы кабельным устройствам дистанционного управления	
100	Базовая станция радиосвязи	Z011 413
101	Vitotrol 200 RF	Z011 219
102	Vitotrol 300 RF с настольной подставкой	Z011 410
103	Vitotrol 300 RF с настенным кронштейном	Z011 412
104	Радиодатчик наружной температуры	7455 213
105	Радиоретранслятор	7456 538
51	Приемник сигналов точного времени	7450 563
53	Концентратор шины KM, при наличии нескольких абонентов шины KM – модуль расширения EA1 – Vitotrol 200A, 300A – Базовая станция радиосвязи	7415 028
60	Внешний модуль расширения EA 1	7452 091
61	1 переключающий выход (беспотенциальное реле с переключающим контактом) - управление магистральным насосом на подстанцию - сигнализация пониженного режима для одного отопительного контура	
62	1 аналоговый вход (0 – 10 В) - заданное значение температуры подачи	
63	3 цифровых входа - раздельное внешнее переключение режима работы для отопительных контуров 1 - 3  - внешняя блокировка с общим сигналом неисправности - сообщения о неисправности - кратковременный режим работы циркуляционного насоса ГВС	
	Внешние подключения	предоставляется заказчиком
65	- внешняя блокировка / закрытие смесителей	
66	- внешний запрос теплогенерации	
67	- внешнее переключение режима работы / открытие смесителей	

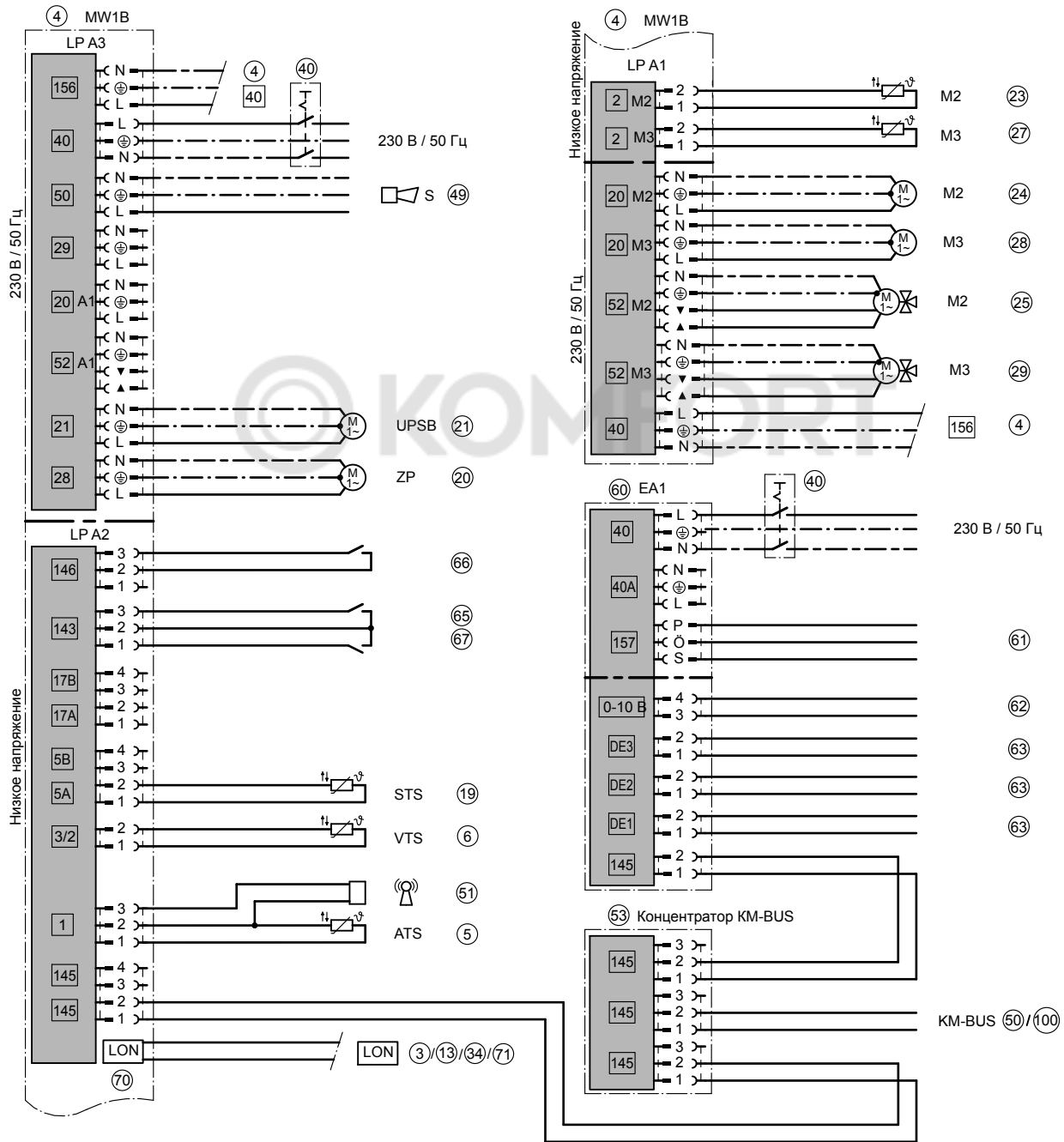


## Указания по проектированию (продолжение)

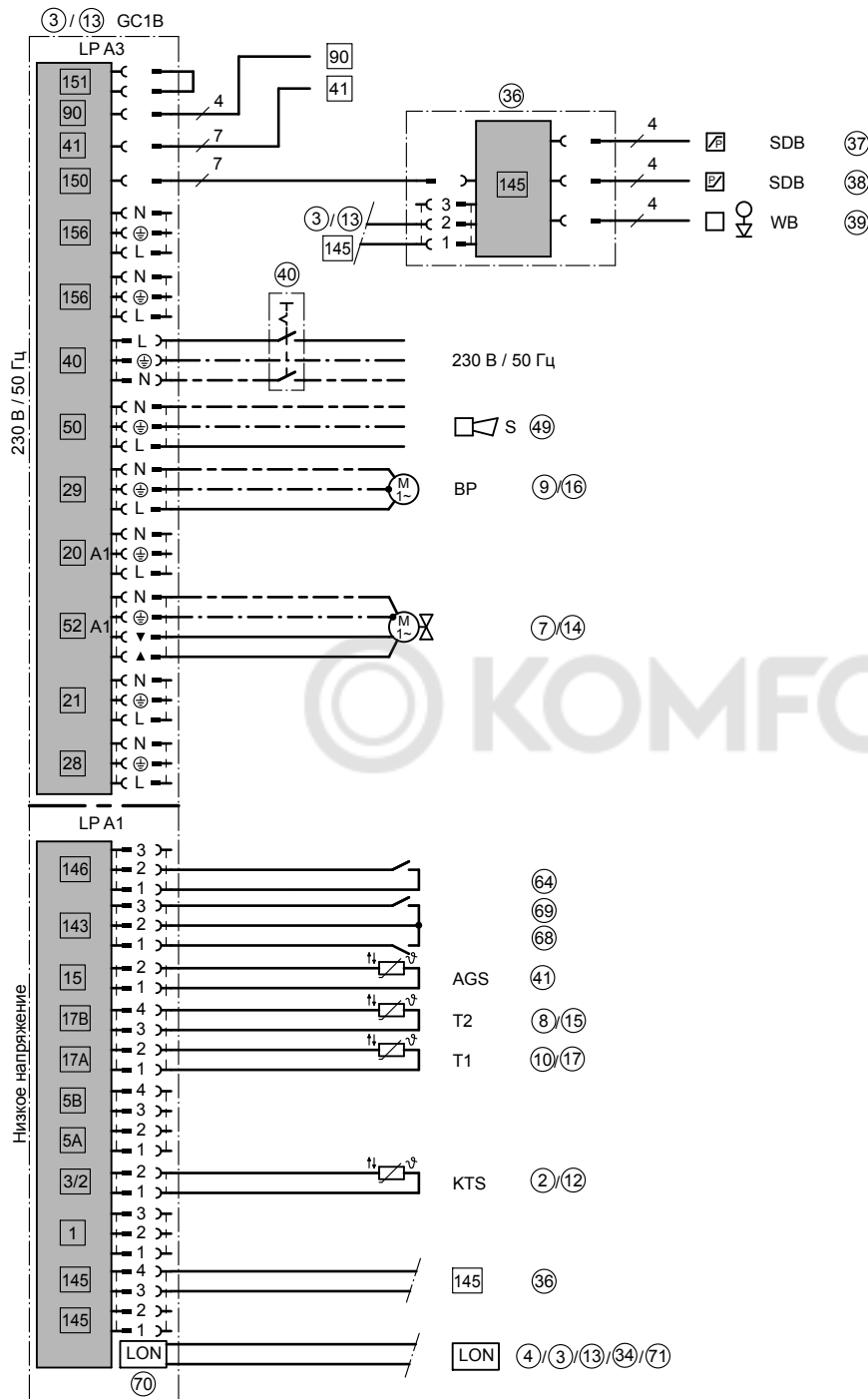
ID: 4605566\_1404\_02

Поз.	Наименование	№ заказа
70	Телекоммуникационный модуль LON (для Vitotronic 300-K входит в комплект поставки)	7172 173
71	Vitocom 300, тип LAN3	Z011 555

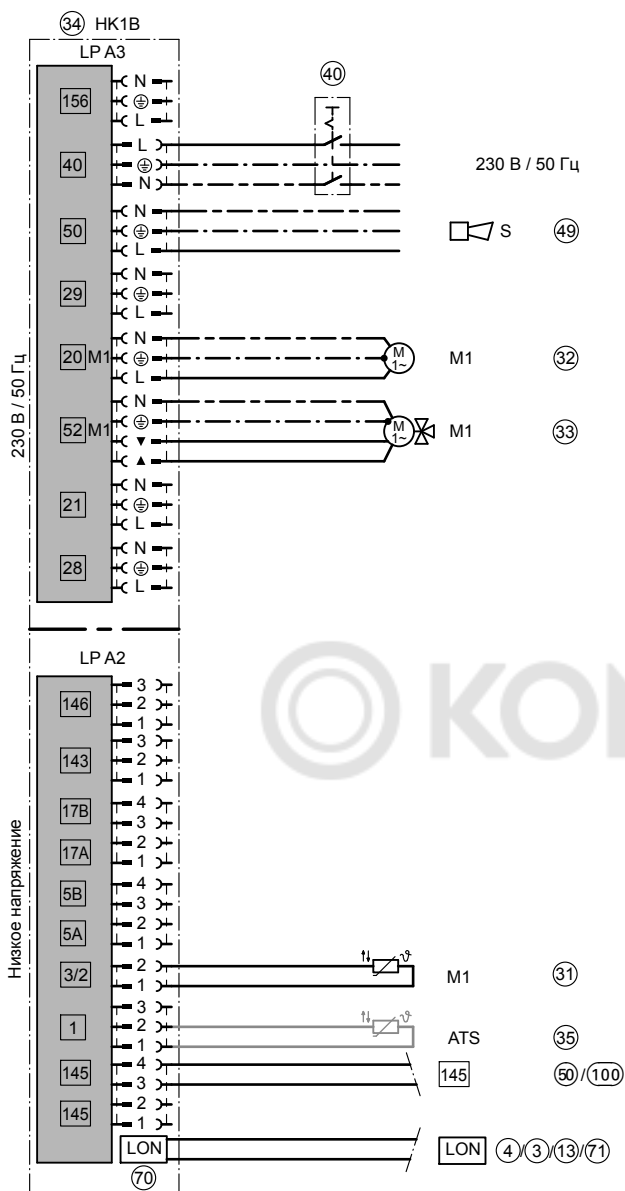
### Электрическая монтажная схема



ID: 4605566\_1404\_02



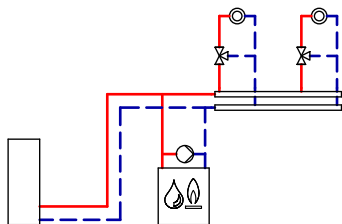
ID: 4605566\_1404\_02



ID: 4605566\_1404\_00

#### Пример установки 4, ID: 4605570\_1306\_01

Однокотловая установка: водогрейный котел с подмешивающим насосом для повышения температуры обратной магистрали



#### Область применения

Отопительные установки с распределительным коллектором, установленным вблизи водогрейного котла. Должна быть обеспечена возможность дросселирования объемного расхода котловой воды.

#### Основные компоненты

Однокотловая установка, в комплекте:

- Vitoplex 100
- Vitotronic 300, тип GW1B, GW2B
- подмешивающий насос

ID: 4605570\_1306\_01

### Описание функций

При падении температуры обратной магистрали ниже необходимого минимального значения датчик температуры T2 (6) включает подмешивающий насос (5). Если несмотря на повышение температуры воды в обратной магистрали ее необходимая минимальная температура не достигается, то с помощью датчика температуры T1 (7) следует дросселировать объемный расход минимум на 50 %.

Подмешивающий насос (5) должен быть рассчитан приблизительно на 30 % общего расхода водогрейного котла.

Если возможность дросселирования объемного расхода котловой воды отсутствует, например, на устаревших отопительных установках, мы рекомендуем использовать примеры применения с подмешивающим насосом и 3-ходовым смесительным клапаном или с насосом котлового контура и 3-ходовым смесительным клапаном или с насосом котлового контура, гидравлическим разделителем и 3-ходовым смесительным клапаном в качестве однокотловой установки.

Насос котлового контура и дорогостоящий смесительный клапан для повышения температуры обратной магистрали не требуются.

### Приготовление горячей воды

Если датчик температуры емкостного водонагревателя фиксирует падение температуры ниже настроенного значения температуры воды в контуре ГВС, происходит нагрев в случае активации нагрева емкостного водонагревателя таймером. Температура котловой воды повышается до значения на +20 К выше заданной температуры воды в контуре ГВС, и включается циркуляционный насос загрузки емкостного водонагревателя (10), если температура котловой воды на 7 К превышает температуру воды в контуре ГВС.

### Необходимые коды

ID: 4605570\_1306\_01

Группа	Код	Функция
"Общие параметры"	"00:8"	Два отопительных контура со смесителем M2 (отопительный контур 2) и M3 (отопительный контур 3) с приготовлением горячей воды
"Котел"	"02:1"	Двухступенчатая горелка (состояние при поставке)
	или "02:2"	Модулируемая горелка

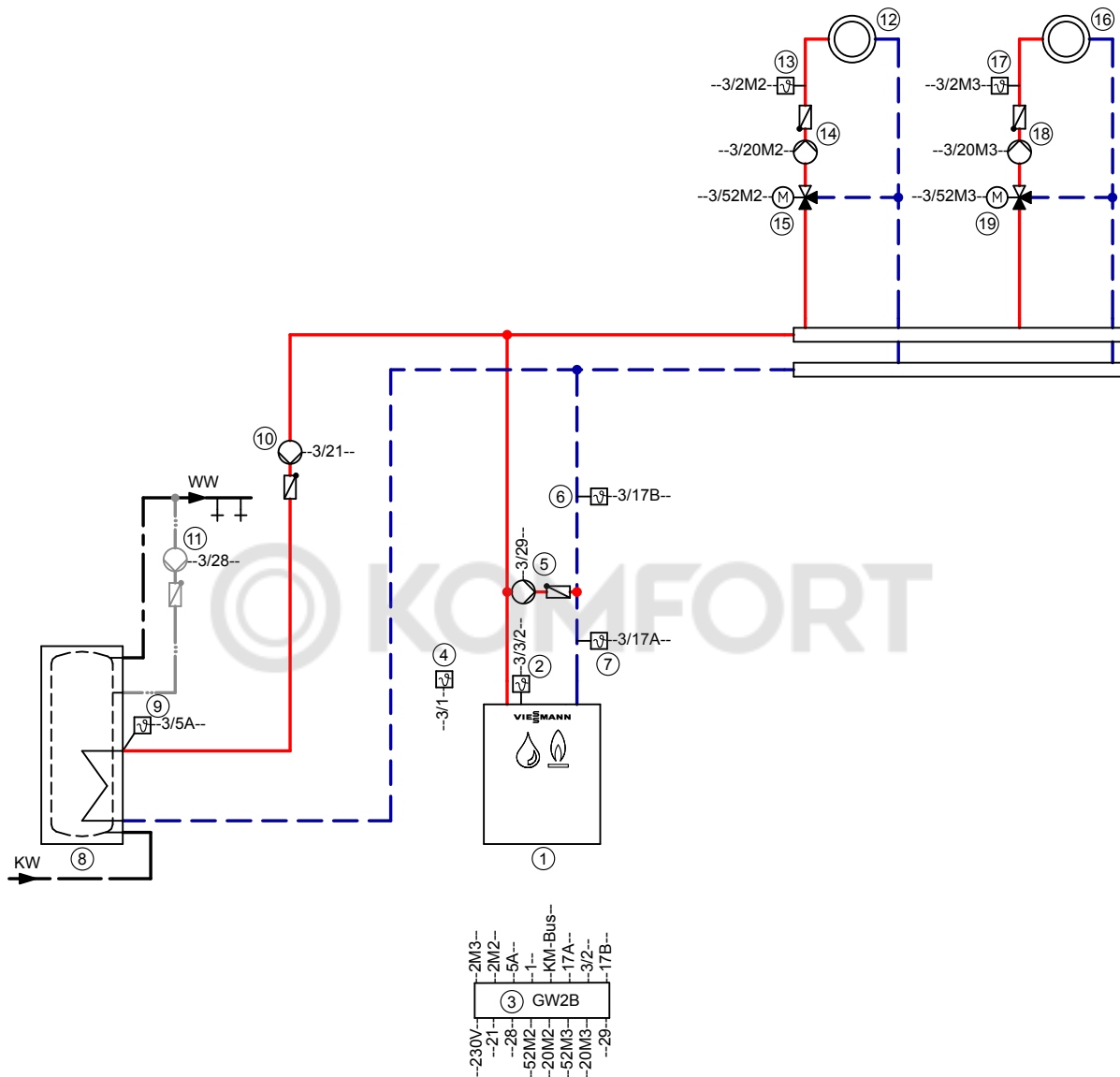
Если отопительные контуры регулируются контроллером Vitotronic, то при абсолютном приоритете насосы отопительных контуров M2 (14) и M3 (18) выключаются, а смесители M2 (15) и M3 (19) закрываются. При зависимом приоритете насосы отопительных контуров M2 и M3 остаются включенными, а смесители M2 и M3 закрыты настолько, что достигается заданное значение температуры котловой воды для нагрева емкостного водонагревателя. Емкостный водонагреватель и отопительные контуры затем нагреваются одновременно.

### Режим отопления

Температура подачи отопительных контуров согласно используемому контроллеру регулируется в зависимости от наружной температуры. Заданное значение температуры котловой воды автоматически устанавливается регулятором на величину, на 8 К превышающую расчетное значение температуры подачи.

## Указания по проектированию (продолжение)

Гидравлическая монтажная схема, ID: 4605570\_1306\_01



**Указание:** Эта схема представляет собой общий пример без запорных и предохранительных устройств. Она не заменяет профессиональное проектирование заказчиком для конкретных условий применения.

## Указания по проектированию (продолжение)

### Необходимое оборудование

ID: 4605570\_1306\_01

Поз.	Наименование	№ заказа
①	<b>Водогрейный котел</b>	согласно прайс-листу Viessmann
②	Датчик температуры котла KTS	комплект поставки, поз. 3
③	Vitotronic, тип GW1B или GW2B	комплект поставки, поз. 1
④	Датчик наружной температуры ATS	комплект поставки, поз. 3
⑤	Подмешивающий насос BP	предоставляется заказчиком
⑥	Датчик температуры T2	
	– накладной датчик температуры или	7426 463
	– погружной датчик температуры	7438 702
	погружная гильза R½ x 100	7816 035
	погружная гильза R½ x 150	7817 326
⑦	Датчик температуры T1	
	– накладной датчик температуры или	7426 463
	– погружной датчик температуры	7438 702
	погружная гильза R½ x 100	7816 035
	погружная гильза R½ x 150	7817 326
④④	Сетевой выключатель	предоставляется заказчиком
⑧	<b>Емкостный водонагреватель</b>	согласно прайс-листу Viessmann
⑨	Датчик температуры емкостного водонагревателя STS	комплект поставки Vitotronic 200 и 300
⑩	Насос загрузки емкостного водонагревателя UPSB	согласно прайс-листу Viessmann
⑪	Циркуляционный насос контура ГВС (ZP)	согласно прайс-листу Vitoset
⑫	<b>Отопительный контур I (только для Vitotronic 300, тип GW2B)</b>	предоставляется заказчиком
⑭	Насос отопительного контура M2 (отопительный контур I)	предоставляется заказчиком
	Комплект привода смесителя для одного отопительного контура со смесителем, в комплекте:	7441 998
⑬	Датчик температуры подачи M2 (отопительный контур I)	
	и	
⑮	Электропривод смесителя M2 (отопительный контур I)	
	<b>или</b>	
	– погружной датчик температуры	7438 702
	погружная гильза R½ x 100	7816 035
	погружная гильза R½ x 150	7817 326
	(информацию о других контроллерах отопительных контуров см. в прайс-листе)	
	и	
⑮	Электропривод фланцевого смесителя M2 (отопительный контур I)	согласно прайс-листу Viessmann
⑯	<b>Отопительный контур II (только для Vitotronic 300, тип GW2B)</b>	предоставляется заказчиком
⑰	Насос отопительного контура M3 (отопительный контур II)	предоставляется заказчиком
⑰	Датчик температуры подачи M3 (отопительный контур II)	
	и	
⑰	Электропривод смесителя M3 (отопительный контур II)	
	<b>или</b>	
⑰	– накладной датчик температуры	7426 463
	или	
	– погружной датчик температуры	7438 702
	погружная гильза R½ x 100	7816 035
	погружная гильза R½ x 150	7817 326
	(информацию о других контроллерах отопительных контуров см. в прайс-листе)	
	и	
⑰	Электропривод фланцевого смесителя M3 (отопительный контур II)	согласно прайс-листу Viessmann

## Указания по проектированию (продолжение)

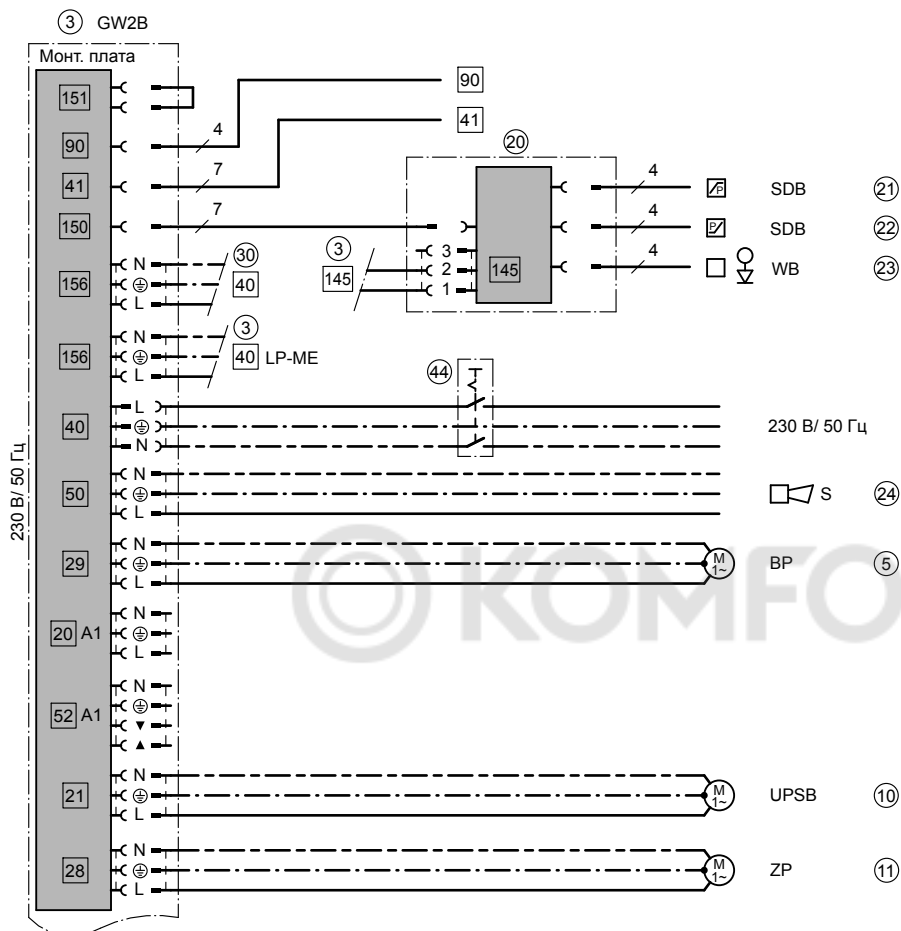
ID: 4605570\_1306\_01

Поз.	Наименование	№ заказа
	<b>Принадлежности (опции)</b>	
⑳	Адаптер для внешних предохранительных устройств	7164 404
㉑	Реле контроля или ограничитель минимального давления SDB	7438 030
㉒	Ограничитель максимального давления SDB	7438 025
㉓	Ограничитель уровня воды (устройство контроля заполненности котлового блока водой) WB	согласно прайс-листу Viessmann
㉔	Устройство сигнализации общей неисправности S	предоставляется заказчиком
㉕	Датчик температуры уходящих газов AGS	7452 531
㉖	Vitotrol 200A или Vitotrol 300A	Z008 341  Z008 342
	Следующие принадлежности для радиосвязи могут использоваться в качестве альтернативы кабельным устройствам дистанционного управления	
⑩⑩	Базовая станция радиосвязи	Z011 413
⑩①	Vitotrol 200 RF	Z011 219
⑩②	Vitotrol 300 RF с настольной подставкой	Z011 410
⑩③	Vitotrol 300 RF с настенным кронштейном	Z011 412
⑩④	Радиодатчик наружной температуры	7455 213
⑩⑤	Радиоретранслятор	7456 538
㉗	Приемник сигналов точного времени	7450 563
㉘	Вспомогательный контактор	7814 681
㉙	Модуль расширения EA1:	7452 091
㉚	1 аналоговый вход (от 0 до 10 В) – настройка заданного значения температуры котловой воды	
㉛	3 цифровых входа – внешнее переключение режима работы для отопительных контуров 1 - 3, возможность раздельного переключения (с контроллером для погодозависимой теплогенерации) – внешняя блокировка с общим сигналом неисправности – сообщения о неисправностях – кратковременная работа циркуляционного насоса ГВС (с контроллером для погодозависимой теплогенерации)	
㉜	1 переключающий выход (беспотенциальное реле с переключающим контактом) – управление магистральным насосом на тепловой пункт – Сигнализирование пониженного режима для одного отопительного контура	
	Внешние переключения при использовании контроллеров для режима погодозависимой теплогенерации	предоставляется заказчиком
㉝	– внешний запрос теплогенерации	
㉞	– внешнее переключение ступенчатой / модулируемой горелки	
㉟	– внешняя блокировка / закрытие смесителей	
㊱	– внешнее переключение режимов работы / открытие смесителей	
㊲	Концентратор шины KM-BUS, при нескольких абонентах шины KM-BUS	7415 028
	Абоненты шины KM-BUS: – модуль расширения EA1 – Vitotrol 200A, 300A – Базовая станция радиосвязи	согласно прайс-листу Viessmann
㊳	Телекоммуникационный модуль LON для связи со следующими компонентами: Vitotronic 200-H (для регулировки дополнительных отопительных контуров)	7172 173
㊴	Vitocom 100, тип GSM2	Z011 396
㊵	Vitocom 100, тип LAN1 с телекоммуникационным модулем	Z011 224
㊶	Vitocom 200, тип LAN2 с телекоммуникационным модулем	Z011 390
㊷	Vitocom 300, тип LAN3, с телекоммуникационным модулем LON	Z011 399

## Указания по проектированию (продолжение)

### Электрическая монтажная схема

#### Монтажная плата 230 В

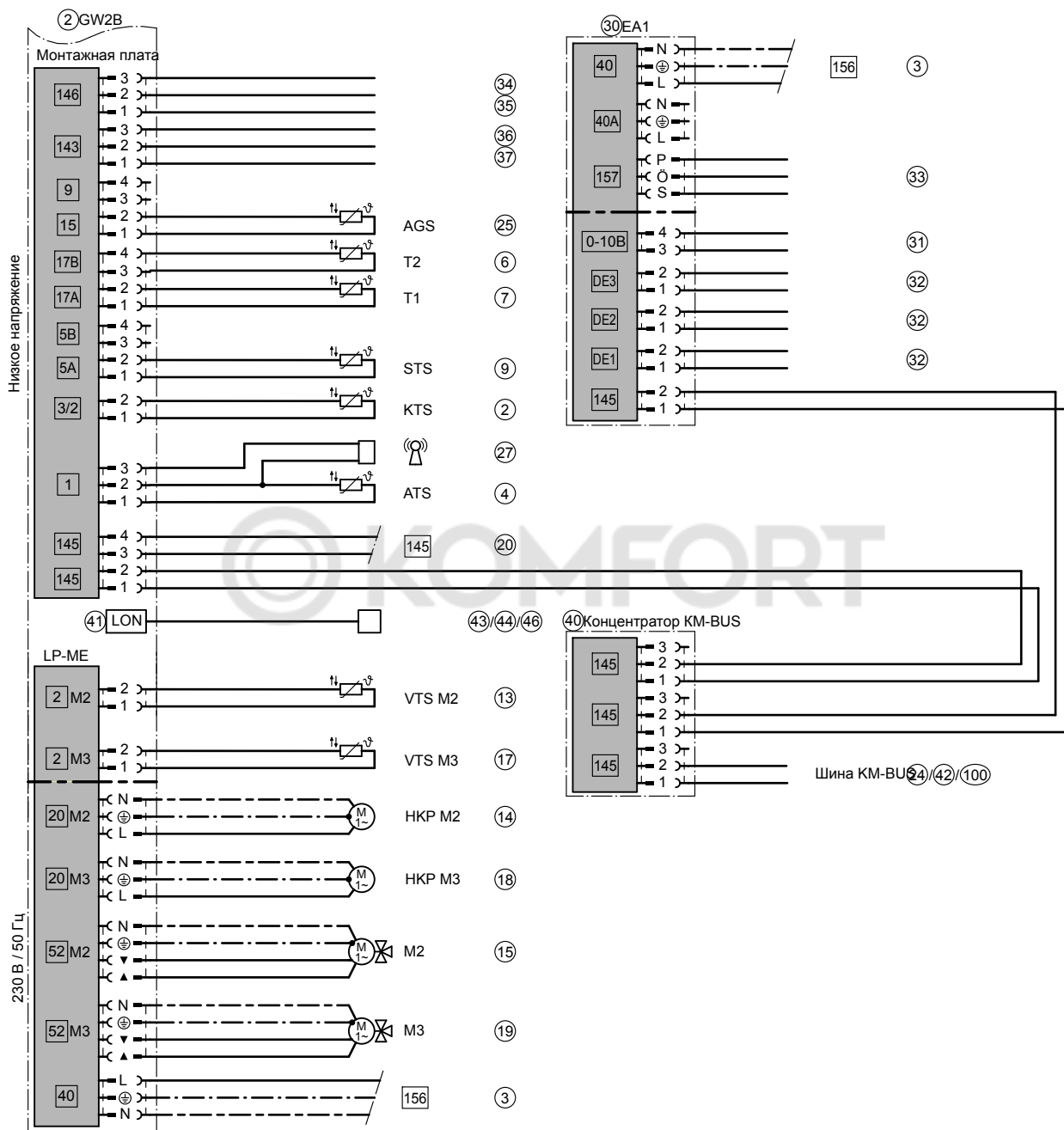


ID: 4605570\_1306\_01



## Указания по проектированию (продолжение)

### Монтажная плата низковольтных соединений



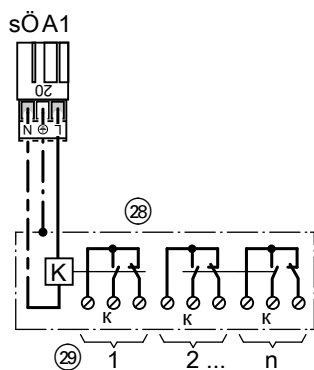
ID: 4605570\_1306\_01

#### Схема электрических соединений

Проводной монтаж схемы закрытия подключенных смесителей посредством датчика температуры T1 в отопительных установках с контроллерами отопительных контуров, которые не могут быть подключены через телекоммуникационную шину LON к контроллеру котлового контура.

Необходимое кодирование:

Установить значение "2" для "4C" – использование штекерного соединения 20 A1 для закрытия подключенных смесителей. Установить для "0D" значение "1" – Therm-Control воздействует на смесители подключенных отопительных контуров (для Vitotronic 300 - состояние при поставке).



ID: 4605570\_1306\_01

### Проверенное качество

**CE** Знак CE в соответствии с действующими директивами Европейского Союза.

**KOMFORT**

Оставляем за собой право на технические изменения.

ТОВ "Віссманн"  
вул. Димитрова, 5 корп. 10-А  
03680, м.Київ, Україна  
тел. +38 044 4619841  
факс. +38 044 4619843

Viessmann Group  
ООО "Виссманн"  
г. Москва  
тел. +7 (495) 663 21 11  
факс. +7 (495) 663 21 12  
[www.viessmann.ru](http://www.viessmann.ru)