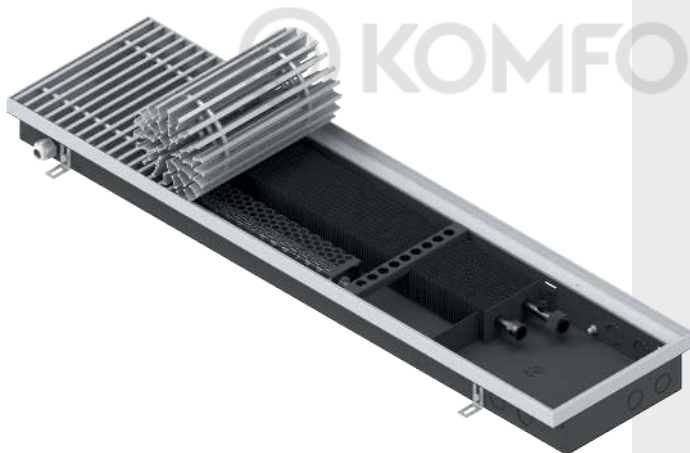




ВСТРАИВАЕМЫЙ В ПОЛ
КОНВЕКТОР
VITRON



ТЕХНИЧЕСКИЙ ПАСПОРТ
ИНСТРУКЦИЯ ПО МОНТАЖУ И ЭКСПЛУАТАЦИИ

VITRON

ВКВ.090.260.3000.2ТГ.220.РР.ААС

Наименование модели

ВК- VITRON конвектор
с естественной конвекцией
ВКВ- VITRON конвектор
с принудительной конвекцией

Высота

ВК: 55, 65, 75, 80, 90, 110,
150, 200, 300, 400, 500, 600
ВКВ: 60, 65, 70, 75, 80, 90, 110, 150

Ширина

160, 200, 260, 300, 360, 400

Длина (мм)

600-3000 (шаг 50мм)

Количество труб теплообменника (2, 4, 6, 8...Т) и исполнение

Г-горизонтальный
В-вертикальный
К-квадратный
П-прямоугольный

Напряжение питания вентилятора (В)

220, 12, 24, БВ

Исполнение решётки

РР-решётка на пружине с рамкой
РО-решётка на пружине с окантовкой
РФ-решётка на пружине с F-образной окантовкой
РZ-решётка на пружине с Z-образной рамкой
РПО-решётка на пластиковом основании с окантовкой
РПР-решётка на пластиковом основании с рамкой
РПФ-решётка на пластиковом основании с F-образной окантовкой
РПZ-решётка на пластиковом основании с Z-рамкой

Материал , покрытие и цвет решётки

А-алюминий, Д-дерево (дуб), Нержавеющая сталь
А-анодировка, П- порошковая покраска
С-серебро, Б-бронза, З-золото, Ч-чёрный, RAL9016 - цвет по палитре RAL

Подключение

Без обозначения - правое
Л - левое

ОБЩИЕ СВЕДЕНИЯ

Встраиваемый в пол конвектор VITRON - это отопительный прибор, в котором установлен медно-алюминиевый теплообменник и тангенциальный вентилятор, (в зависимости от типа конвектора), тепло от которого передаётся в отапливаемое помещение путём естественной (при выключенном вентиляторе), и принудительной (при включённом вентиляторе) конвекции. Позволяет преградить поток холодного воздуха от застеклённых фасадов и окон. Данный тип конвектора служит для отопления сухих помещений. Применяется в качестве основного отопительного прибора в помещениях с любыми потребностями в интенсивности отопления. Возможно комбинированное использование с системами теплого пола, вентиляции, радиаторного водяного отопления. Может быть установлен как в однотрубную, так и в двухтрубную систему отопления.

Монтаж конвектора VITRON производится согласно требованиям СНиП 3.05.01-85 "Внутренние санитарно-технические системы", ПУЭ, монтажной организацией, имеющей лицензию и соответствующие разрешения для проведения подобных работ. Несоблюдения правил монтажа настоящего руководства может привести к повреждению конвектора, в случае чего, компания не несёт ответственности за последующий материальный ущерб. Установку данного конвектора рекомендуется производить в системах отопления с рабочим давлением не более 16 атм (1,6 МПа), и с температурой теплоносителя не более +95° С.

ТРЕБОВАНИЯ К ЭКСПЛУАТАЦИИ

1. Рабочее давление в теплообменнике не более 16 атм (1,6 МПа);
2. Давление гидравлических испытаний не более 25 атм (2,5 МПа)
3. Максимальная допустимая температура теплоносителя +95° С.
4. Во избежание коррозии медных труб рекомендуется поддерживать следующие характеристики теплоносителя: значение $pH=7,5 \div 9,0$, соотношение $HCO_3/SO_4 > 1$, содержание хлорида $< 50 \text{ мг/л}$, содержание твёрдых веществ $< 7 \text{ мг/л}$;
5. Допускается эксплуатация в системах с низкотемпературным теплоносителем (концентрация этиленгликоля в водном растворе не более 30%);
6. Во избежание снижения тепловых характеристик конвектора рекомендуется производить очистку нагревательного элемента и корпуса конвектора в начале и в течение отопительного сезона;
7. Во избежание появления преждевременной коррозии теплообменника в следствии явления "блуждающих токов" рекомендуется произвести заземление корпуса конвектора;
8. Запрещается резко открывать запорно-регулирующую арматуру подключения во избежание гидравлического удара.

Конвектор VITRON состоит из корпуса, медно-алюминиевого теплообменника, декоративной решётки, декоративной рамки и тангенциального вентилятора (в зависимости от типа).

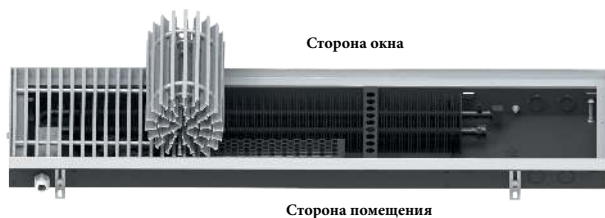
Корпус конвектора изготовлен из оцинкованной стали, толщиной 1 мм, с порошковой покраской и имеет отверстия для подключения теплообменника (торцевые и боковые). В верхней части корпуса установлена декоративная рамка, выполненная из углового алюминиевого профиля (или окантовка).

Возможно изготовление корпуса конвектора из листовой нержавеющей стали толщиной 0,8 мм для эксплуатации в помещениях с повышенной влажностью. Так же возможно изготовление с дренажом (отводом конденсата). В данном случае корпус конвектора имеет формованное дно с уклонами к центру. В торцевой стенке корпуса имеется патрубок для отвода конденсата, с наружным подключением 1/2".

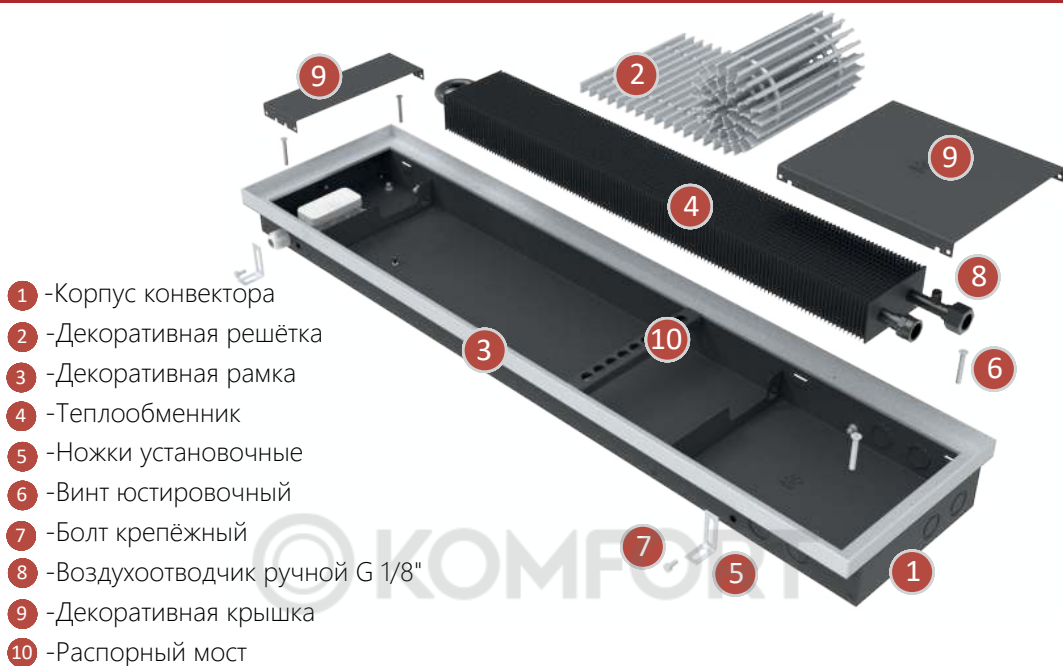
Теплообменник состоит из бесшовных медных труб диаметром $\varnothing 15$ мм, с толщиной стенки 0,5 мм, которые соединены между собой двуструбными отводами 180°. Соединение осуществляется методом капиллярной пайки с использованием серебросодержащего припоя. Перед пайкой на каждые две трубы насаживаются профилированные алюминиевые пластины толщиной 0,35 мм, высотой 50 мм, глубиной 100 мм (шаг пластин 3,5 мм) - для моделей серии ВКВ, и пластины толщиной 0,25 мм, высотой 50 мм, глубиной 100мм (шаг пластин 4,2 мм) - для моделей серии ВК. Теплообменник покрыт износостойким порошковым покрытием (цвет покрытия: чёрный матовый). Фитинги, для подключения теплообменника к системе отопления, имеют внутреннюю трубную резьбу G 1/2". Расстояние между осями фитингов 50 мм (150, 250 мм). Теплообменник снабжен воздухоотводчиком, для удаления воздуха из системы отопления.

В конструкции конвектора использованы малошумные, тангенциальные АС вентиляторы, рассчитанные на напряжение 220 и 12 В, и DC вентиляторы на 24 В, в зависимости от модели. Общий уровень звукового давления не превышает 32 дБ(А) при максимальном числе оборотов ротора вентилятора и 19 дБ(А) при минимальном числе оборотов.

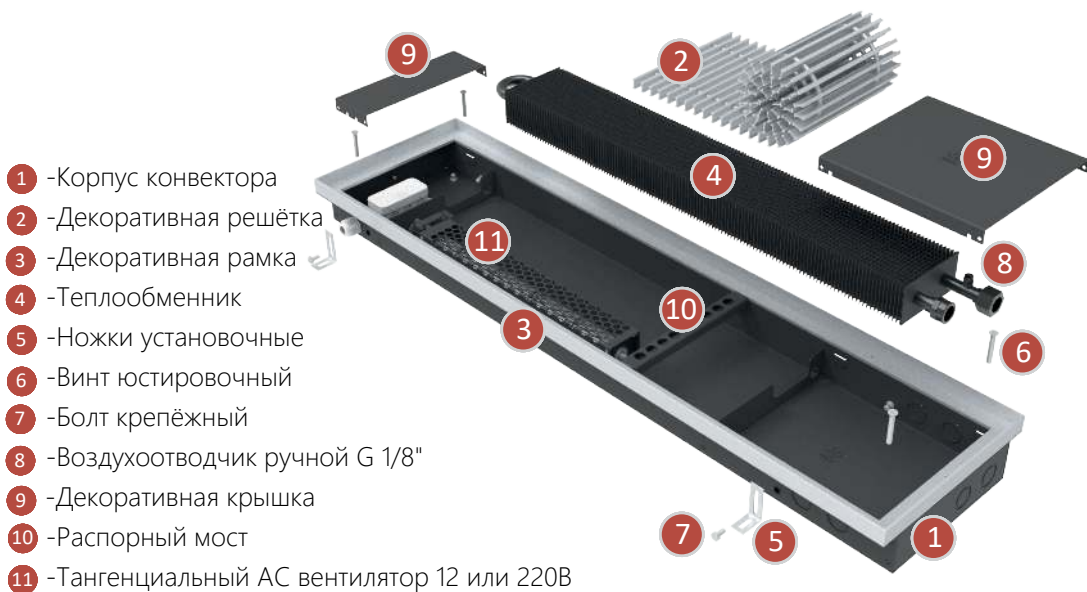
Декоративная решётка может изготавливаться двух типов: рулонная и жёсткая, которая состоит из поперечных профилей, разделённых между собой втулками. В зависимости от типа решётки, профиль может стягиваться жёсткой пружиной (рулонная), либо шпилькой (жёсткая). Расстояние между профилем решётки варьируется, и может составлять 10, 13, 18 мм. Профиль решётки изготавливается из анодированного алюминия. Профиль решётки так же может быть изготовлен из натурального дерева (дуб) или нержавеющей стали.



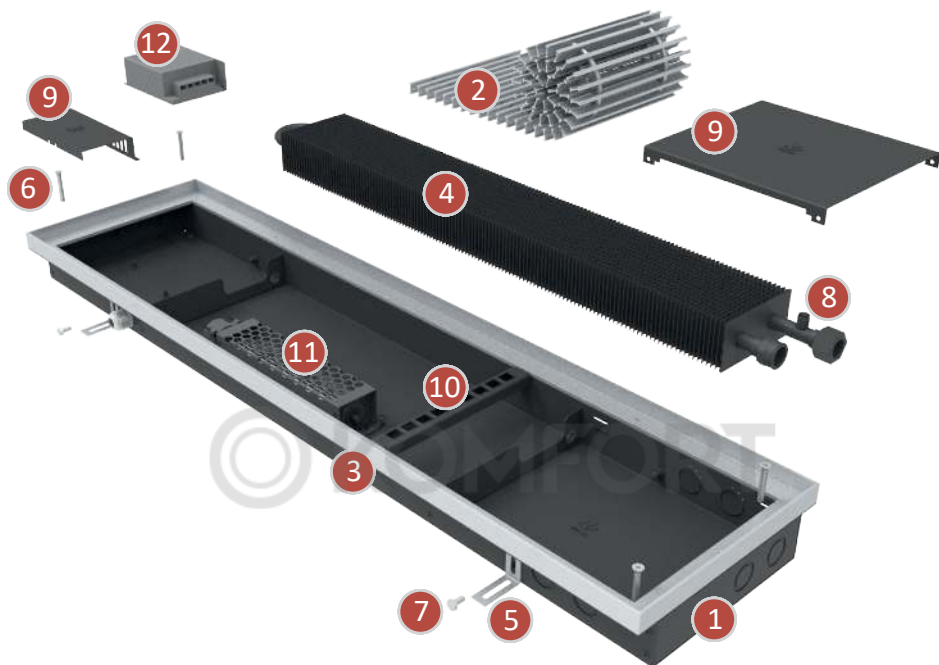
КОНВЕКТОР с естественной конвекцией



КОНВЕКТОР с принудительной конвекцией 12В или 220В AC



КОНВЕКТОР с принудительной конвекцией 24В DC



- 1 - Корпус конвектора
- 2 - Декоративная решётка
- 3 - Декоративная рамка
- 4 - Теплообменник
- 5 - Ножки установочные
- 6 - Винт юстировочный
- 7 - Болт крепёжный
- 8 - Воздухоотводчик ручной G 1/8"
- 9 - Декоративная крышка
- 10 - Распорный мост
- 11 - Тангенциальный DC вентилятор 24В
- 12 - Блок питания DC вентиляторов

РЕКОМЕНДАЦИИ ПО МОНТАЖУ КОНВЕКТОРА

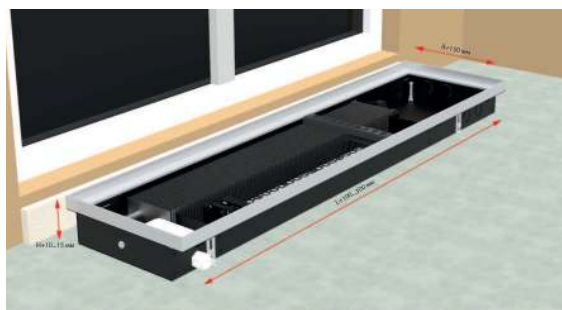
1. Конвектор рекомендуется размещать на расстоянии 50...250 мм от окна;



2. Рекомендуется применять теплоизоляцию отопительного канала между корпусом конвектора и наружной стеной (материал: плита из пенополистирола толщиной 10-15 мм);



3. Размеры отопительного канала должны иметь припуск по высоте (H) +10...15 мм, по длине (L) +100...300 мм и ширине (B) + 150 мм по отношению к габаритным размерам конвектора.



ПОСЛЕДОВАТЕЛЬНОСТЬ УСТАНОВКИ КОНВЕКТОРА

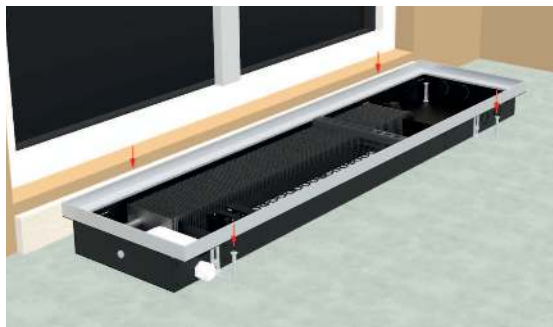
1. Снять с конвектора упаковку, решётку, а также выполнить установку крепёжно-регулирующих ножек;



2. Установить конвектор в отопительный канал, после чего с помощью юстировочных винтов выровнять корпус конвектора в горизонтальной плоскости с допуском ± 1 мм. При выравнивании конвектора необходимо учитывать, чтобы верхняя кромка декоративной рамки (или окантовки), находилась заподлицо с напольным покрытием;

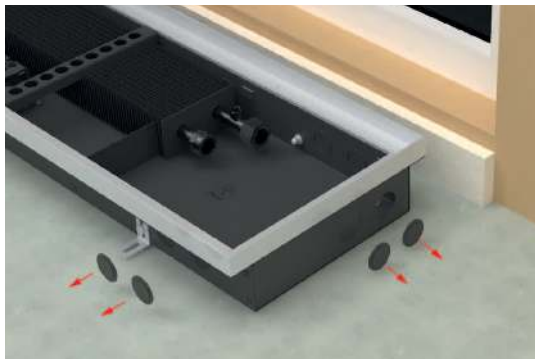


3. Закрепить крепёжно-регулирующие ножки, с помощью дюбелей и крепёжных винтов к основанию несущего перекрытия;



ПОСЛЕДОВАТЕЛЬНОСТЬ УСТАНОВКИ КОНВЕКТОРА

4. Демонтировать специальные заглушки со стороны подключения трубопровода;

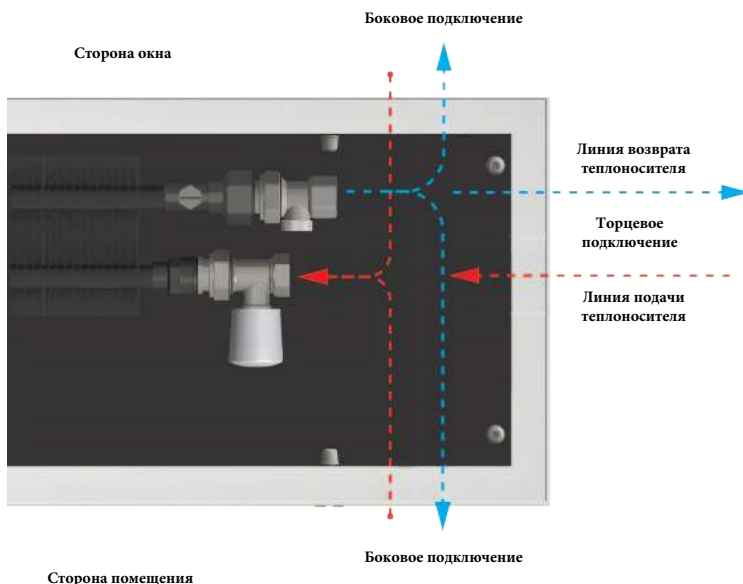


Предостережение: при подключении теплообменника обязательно использовать динамометрический ключ во избежание деформации медных труб теплообменника и повреждения сварных соединений. Момент затяжки не должен превышать значение 120 Н·м.



Схемы регулирования тепловой мощности:

Схема "А". Подающий трубопровод соединить с теплообменником через термостатический клапан. Обратный трубопровод соединить с теплообменником через запорно-регулирующий клапан;



ПОСЛЕДОВАТЕЛЬНОСТЬ УСТАНОВКИ КОНВЕКТОРА

Схема "В". Подающий трубопровод соединить с теплообменником через термостатический клапан. Обратный трубопровод соединить с теплообменником через запорно-регулирующий клапан. На термостатический клапан установить термостатическую головку с выносным датчиком (термостатом) и капиллярной трубкой;

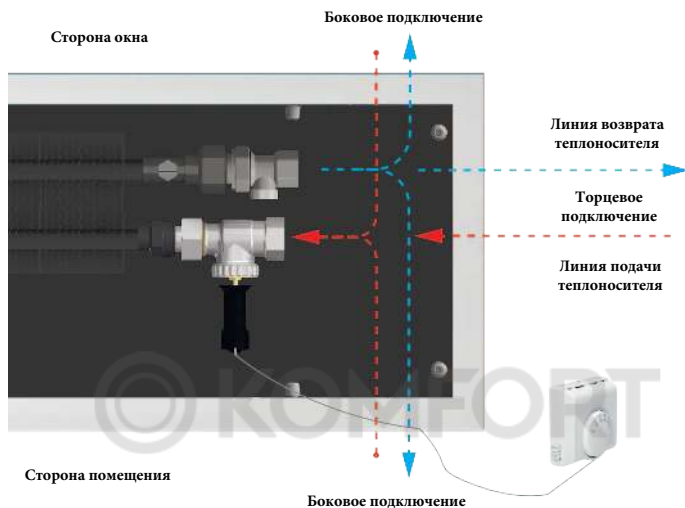
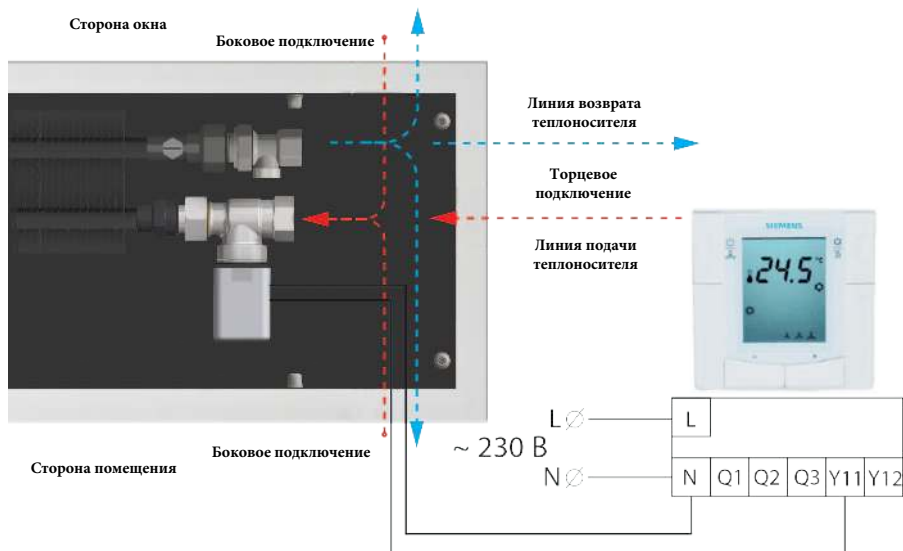
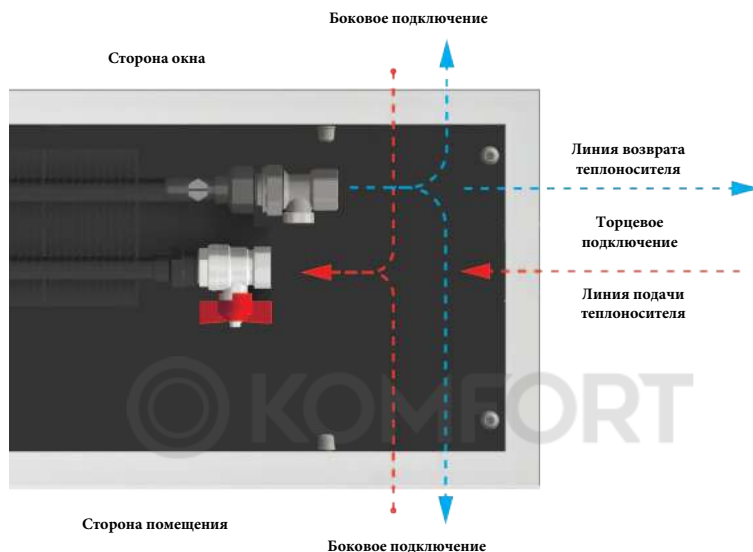


Схема "С". Подающий трубопровод соединить с теплообменником через термостатический клапан. Обратный трубопровод соединить с теплообменником через запорно-регулирующий клапан. На термостатический клапан установить термоэлектрический двухпозиционный сервопривод;



ПОСЛЕДОВАТЕЛЬНОСТЬ УСТАНОВКИ КОНВЕКТОРА

Схема D. Подающий трубопровод соединить с теплообменником через шаровый кран. Обратный трубопровод соединить с теплообменником через запорно-регулирующий клапан.

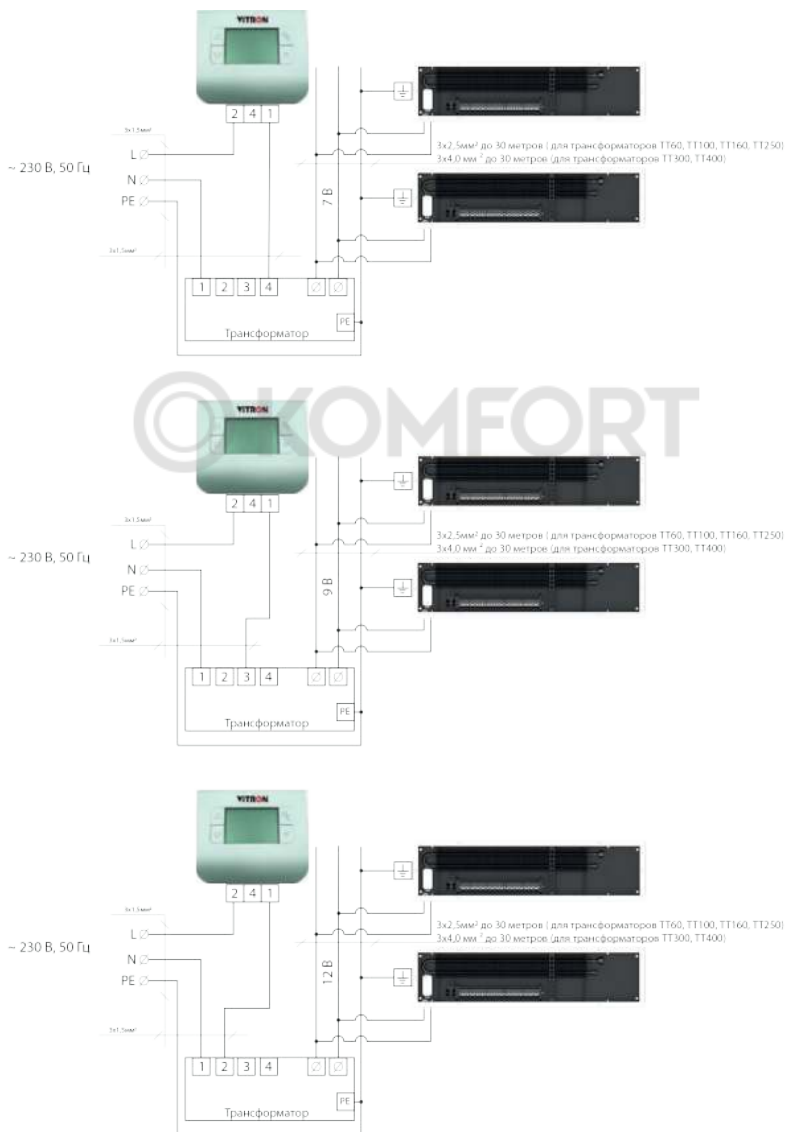


5. Провести гидравлическое испытание системы давлением не более 25 атм (2,5 МПа);
6. Подсоединить заземляющий провод к корпусу конвектора;



7. Произвести подключение вентилятора в зависимости от выбранной схемы регулирования тепловой мощности;

Схема подключения АС вентиляторов 12В Односкоростное регулирование



При подключении к трансформаторам ТТ60, ТТ100, ТТ160, ТТ250 использовать провод 3x2,5 мм² до 30 метров.
При подключении к трансформаторам ТТ300, ТТ400, использовать провод 3x4,0 мм² до 30 метров.

Схема проводки АС вентиляторов 12В Трёхскоростное регулирование

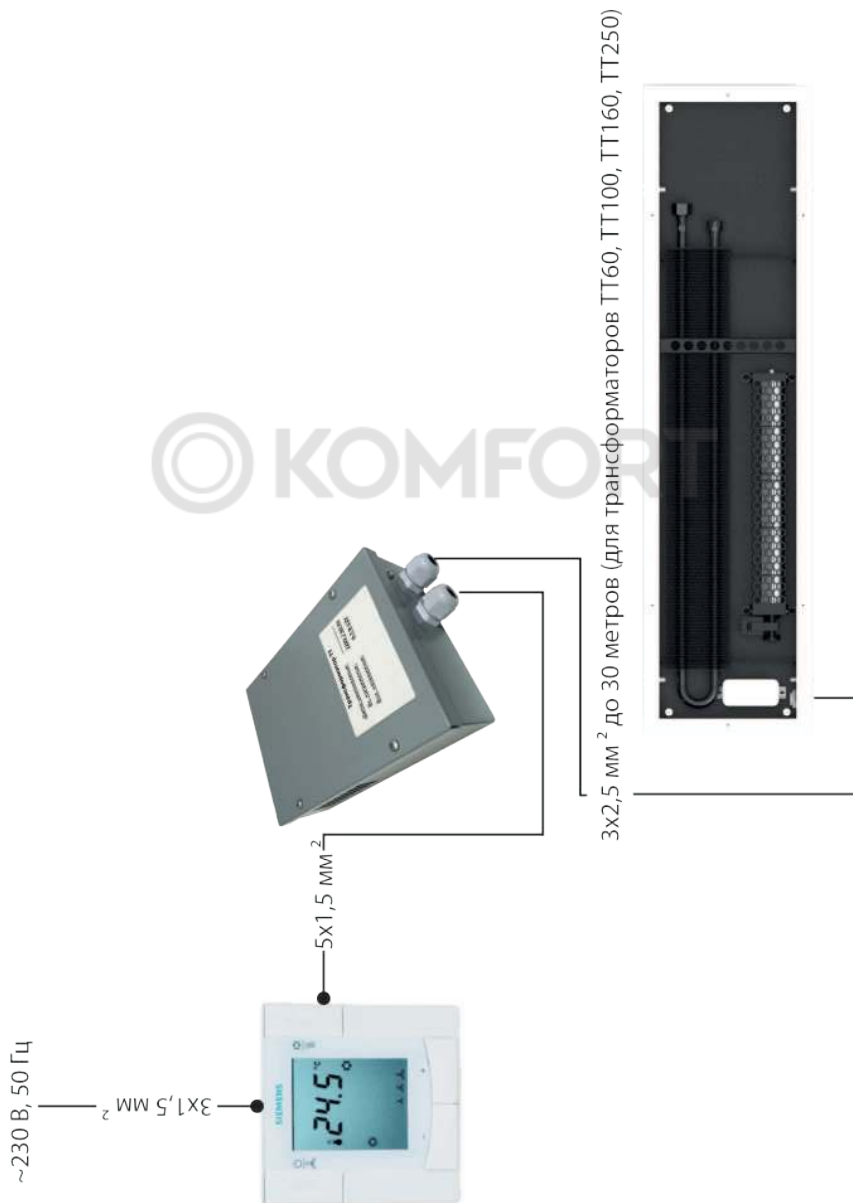
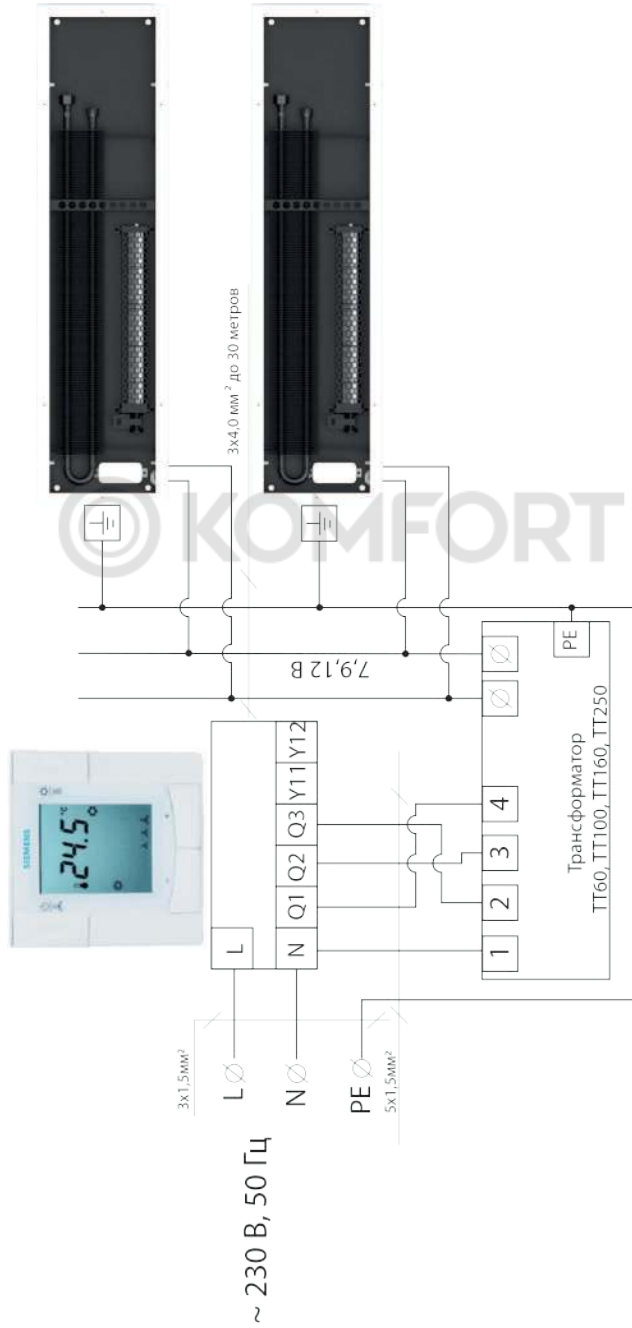


Схема подключения АС вентиляторов 12В Трёхскоростное регулирование



При подключении к трансформаторам ТТ60, ТТ100, ТТ160, ТТ250 использовать провод 3x2,5 мм² до 30 метров.

Схема проводки АС вентиляторов 12В к трансформаторам Регулирование скорости (I, II, III)

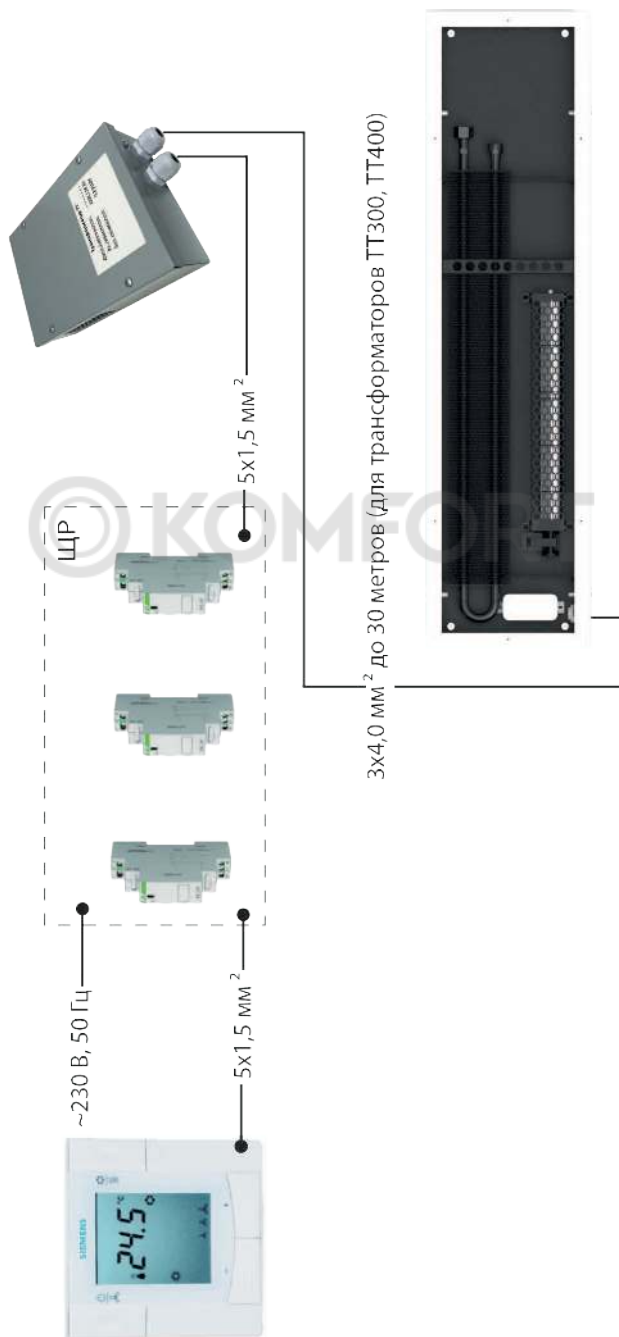
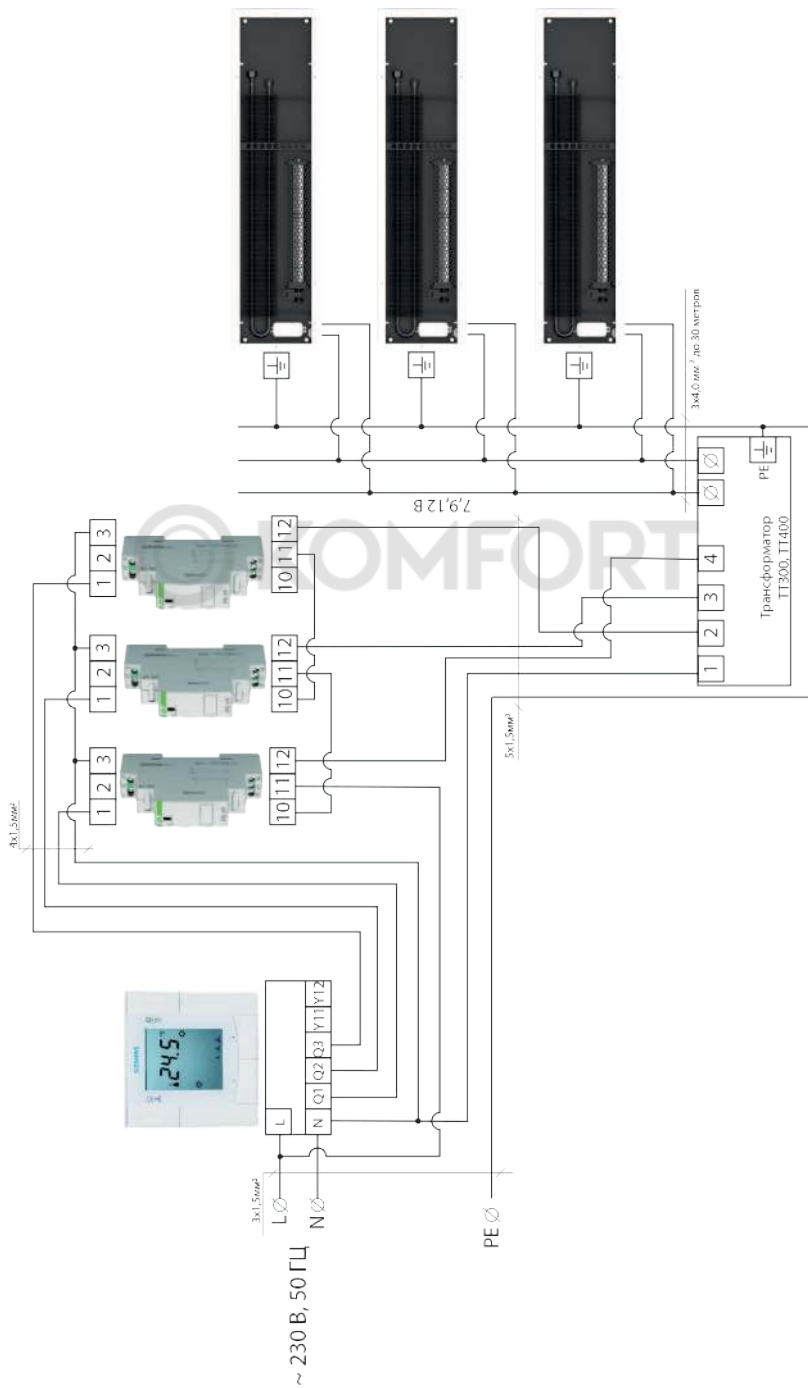


Схема подключения АС вентиляторов 12В к трансформаторам ТТ300,ТТ400 Трёхскоростное регулирование



При подключении к трансформаторам ТТ300, ТТ400, использовать провод 3x4,0 мм² до 30 метров.

Схема проводки нескольких групп AC вентиляторов 12V Трёхскоростное регулирование

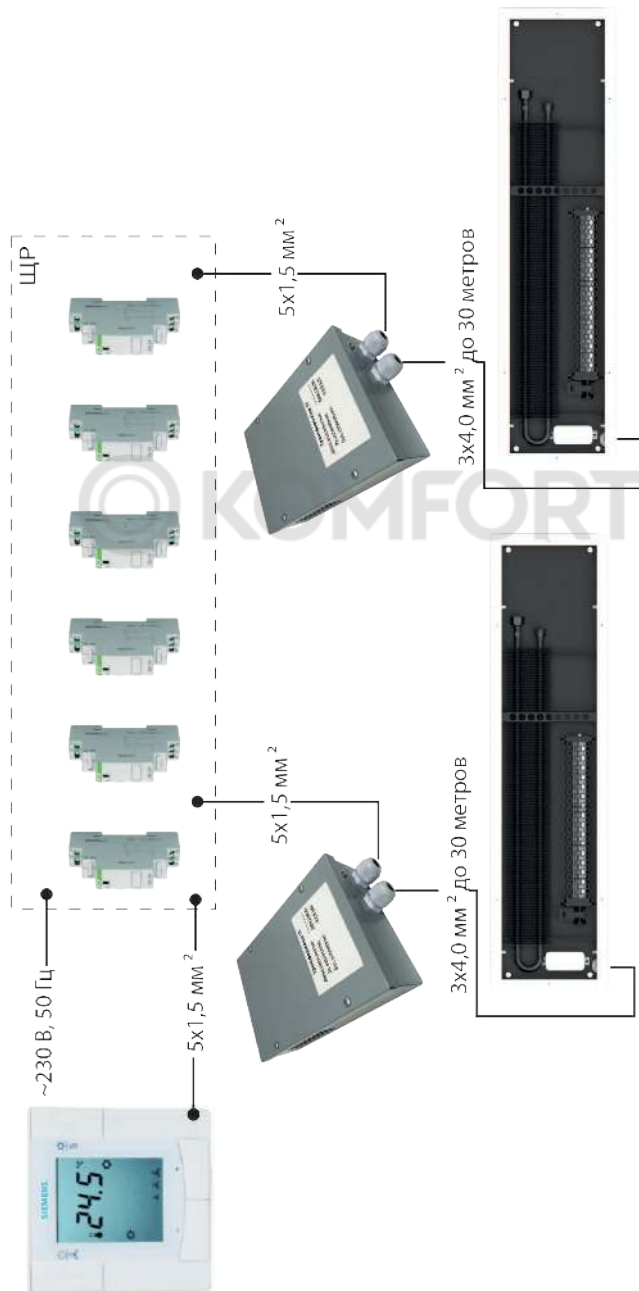
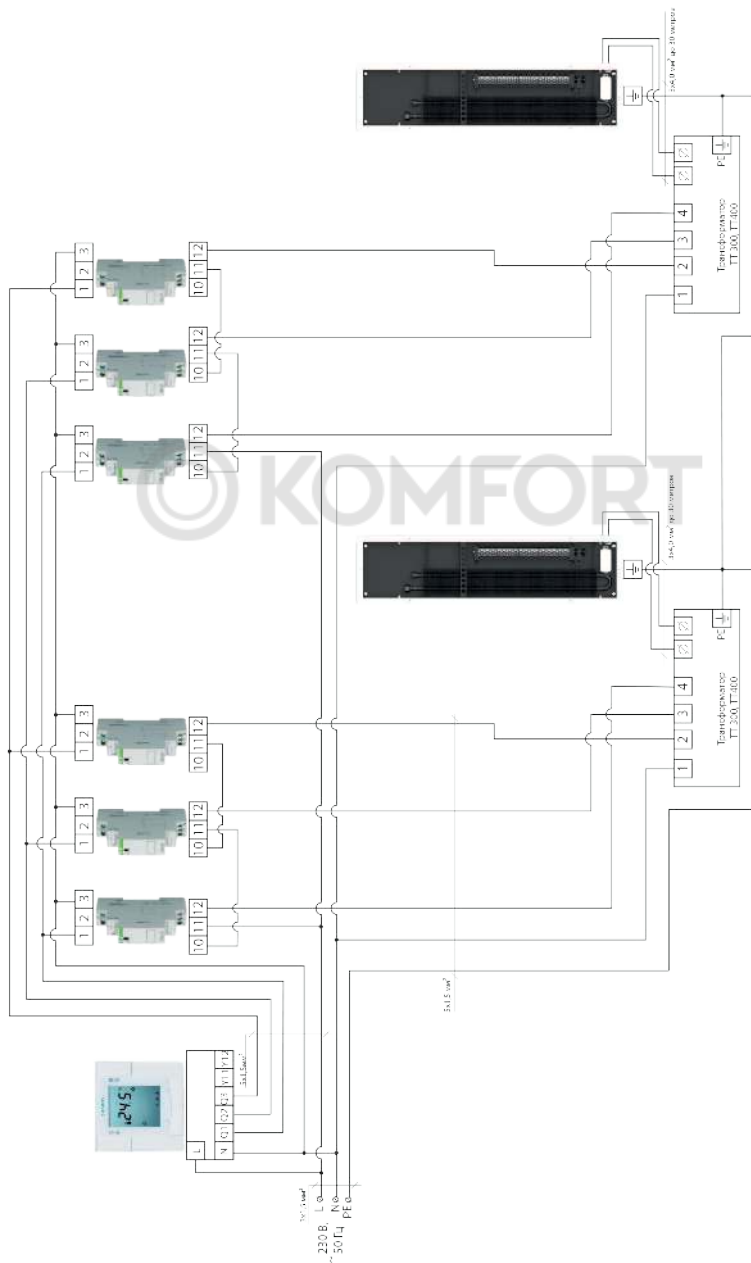


Схема подключения нескольких групп АС вентиляторов 12В Трёхскоростное регулирование



При подключении к трансформаторам ТТ300, ТТ400, использовать провод 3x4.0 мм² до 30 метров.

Схема проводки АС вентиляторов 230В Односкоростное регулирование

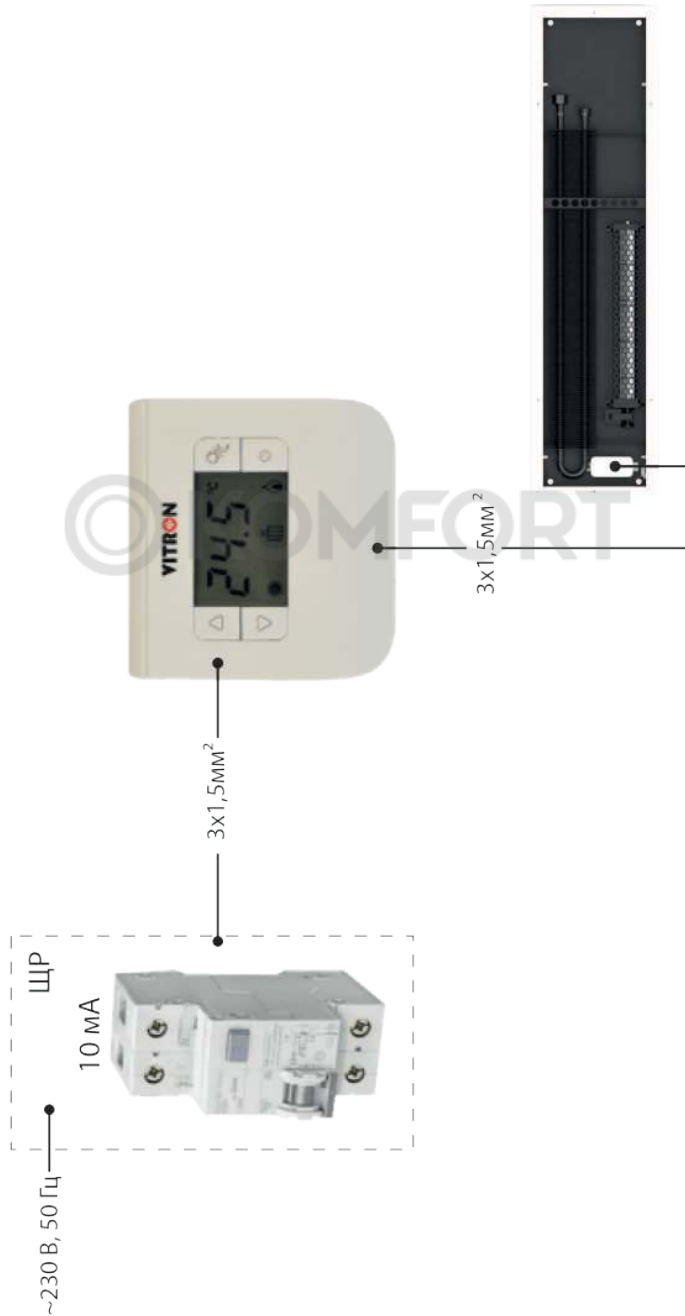


Схема подключения АС вентиляторов 230В Односкоростное регулирование

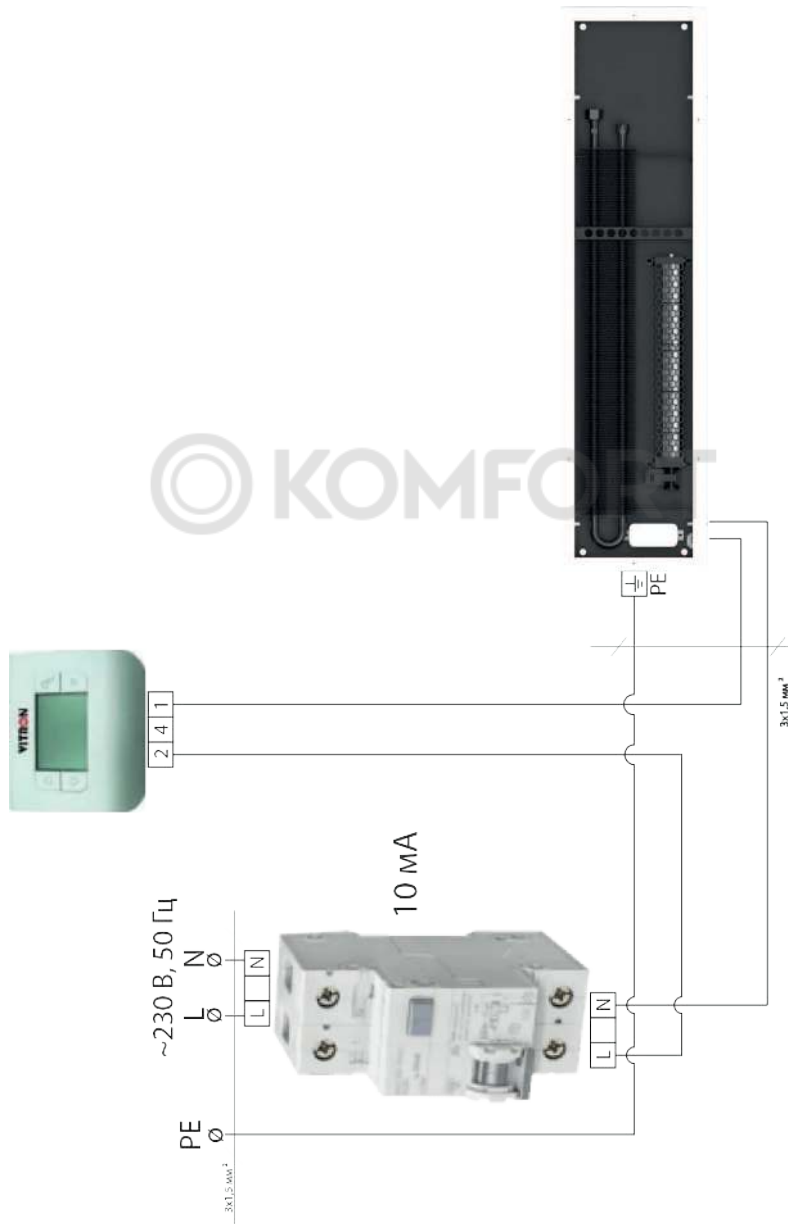


Схема проводки АС вентиляторов 230В Трёхскоростное регулирование

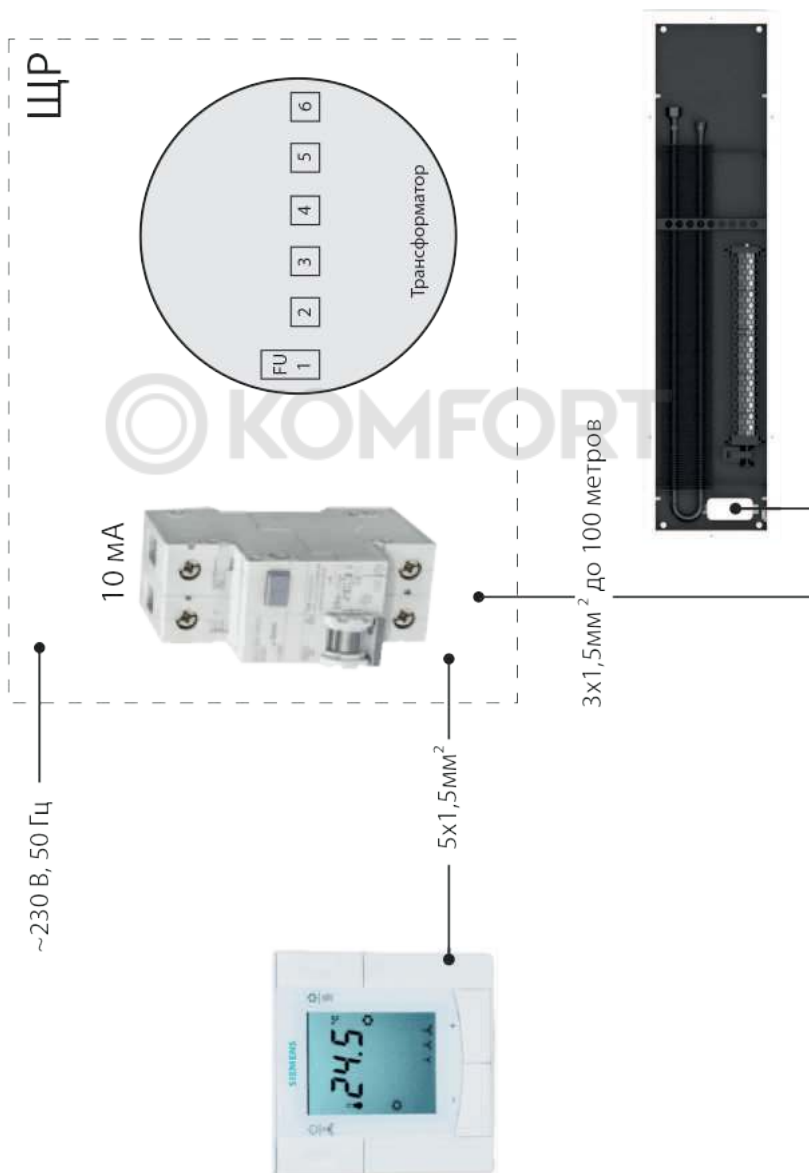


Схема подключения АС вентиляторов 230В Трёхскоростное регулирование

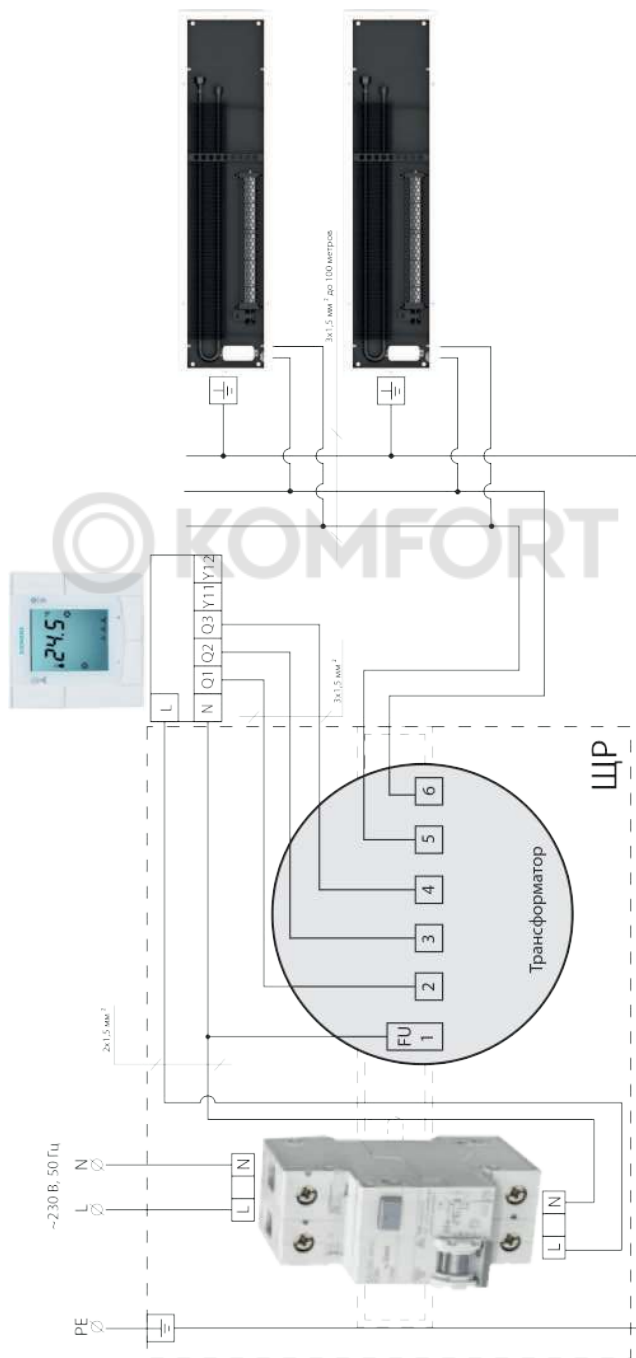


Схема проводки нескольких групп АС вентиляторов 230В Трёхскоростное регулирование

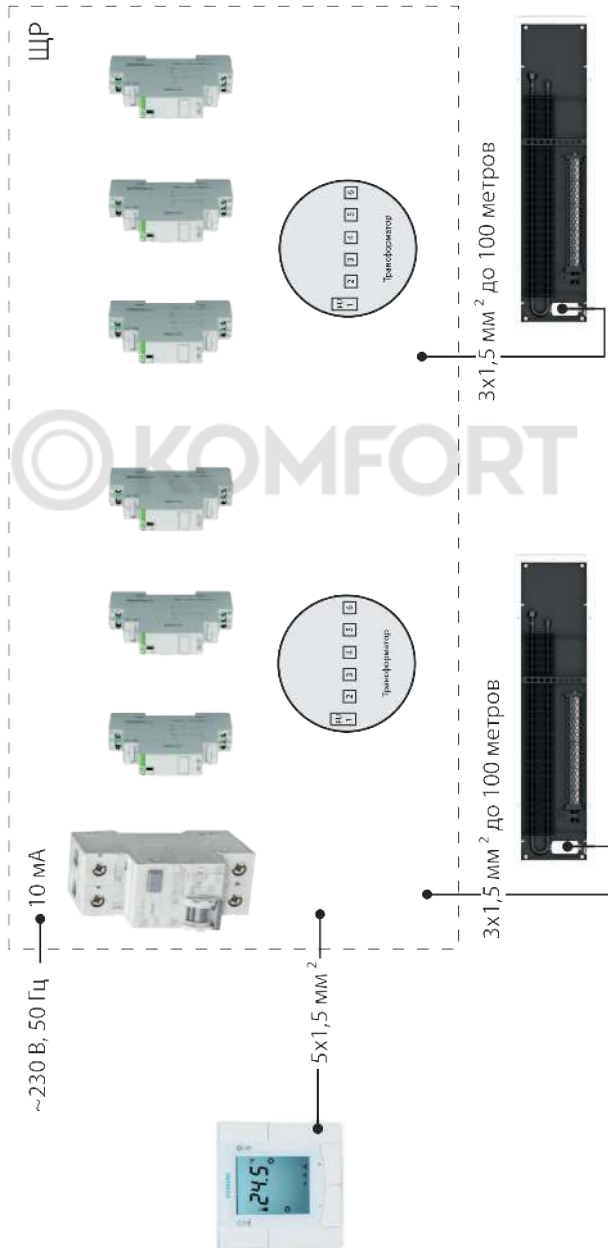


Схема подключения нескольких групп АС вентиляторов 230В Трёхскоростное регулирование

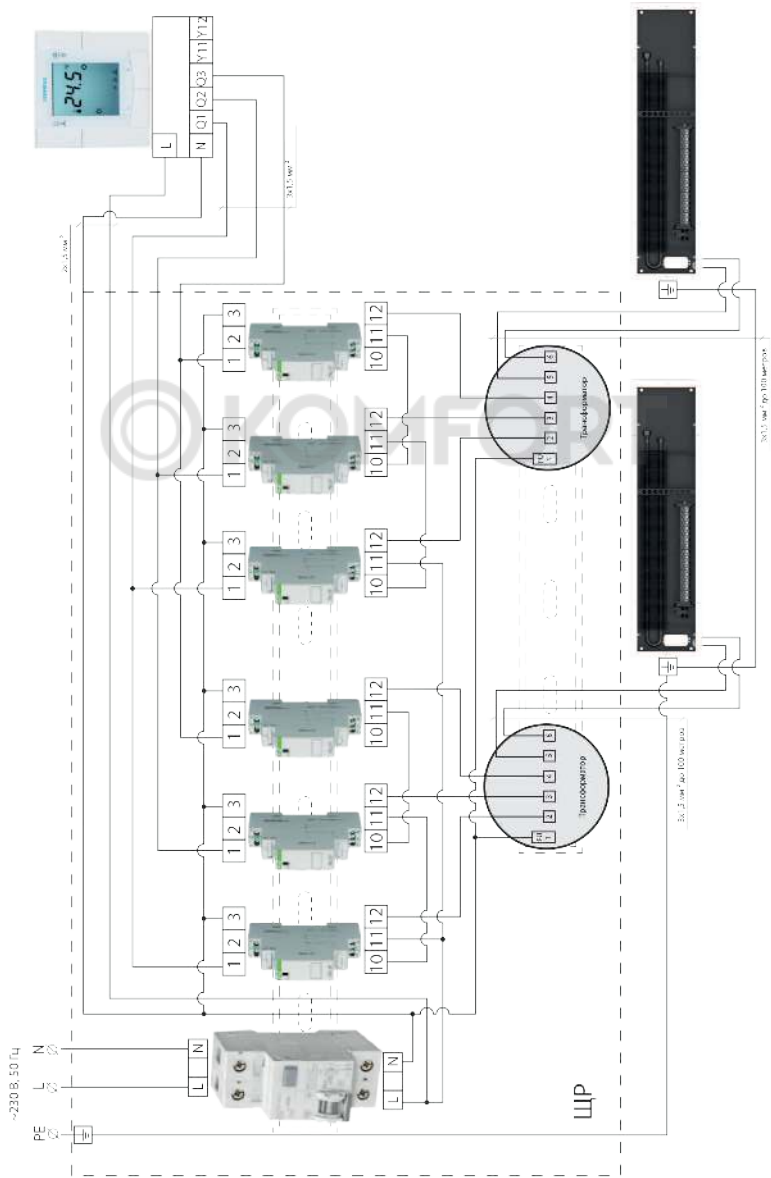


Схема проводки термоэлектрического сервопривода 230В

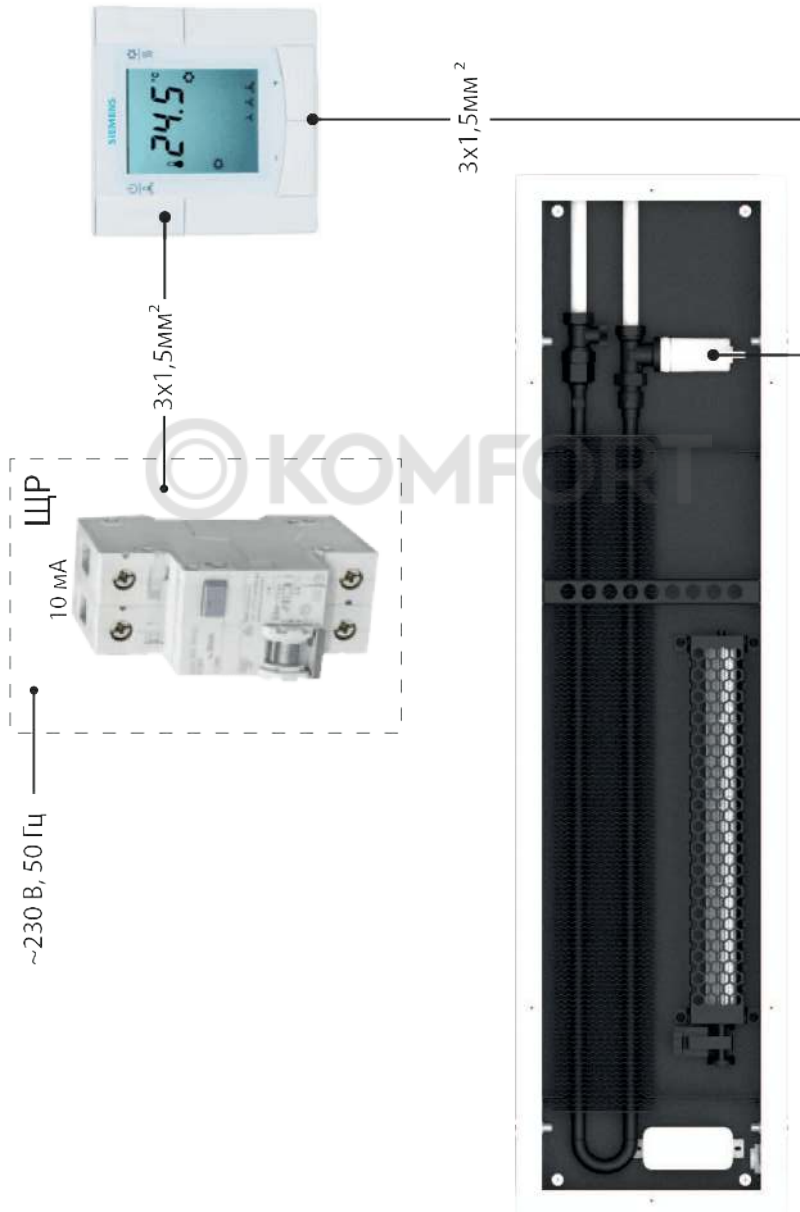
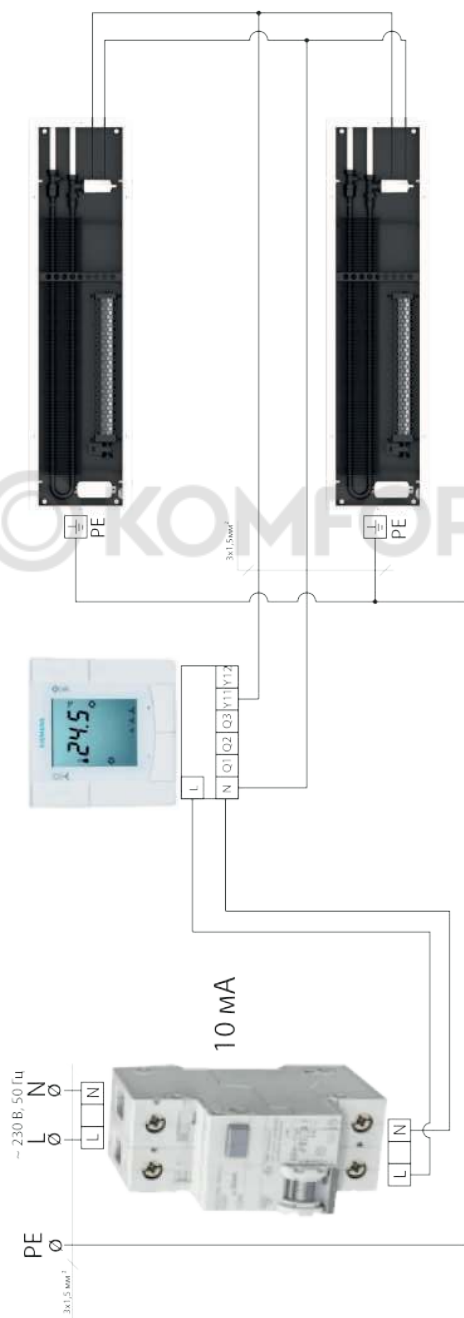


Схема подключения термоэлектрического сервопривода 230В



Максимально допустимое количество подключаемых сервоприводов 230 В к одному термостату 10 шт.

Схема подключения термостата W-therm 610 24В

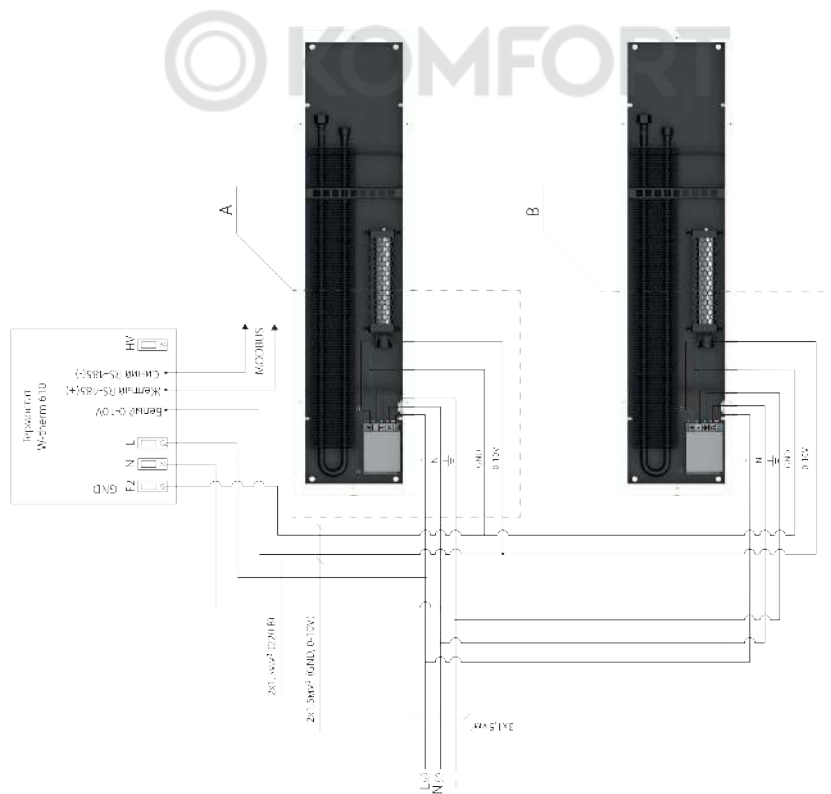
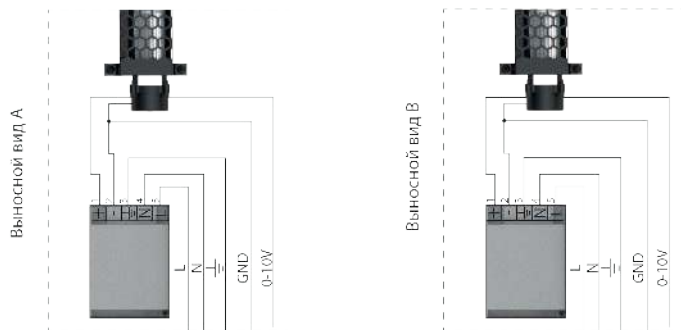


Схема подключения термостата W-therm 610 24В к сервоприводам

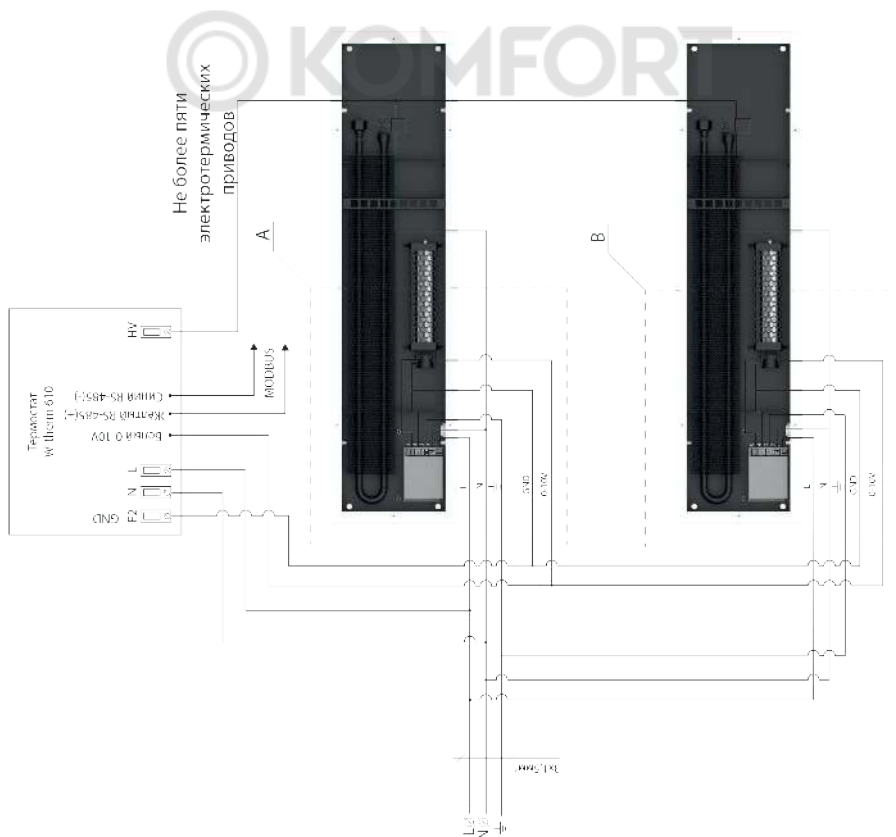
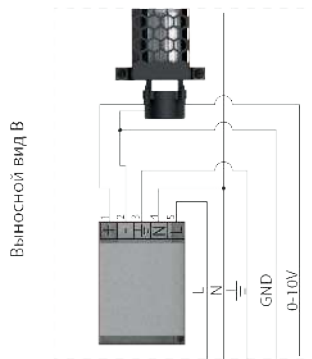
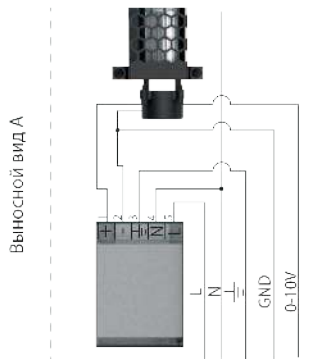


Схема подключения электропроводки W-therm 610 24B

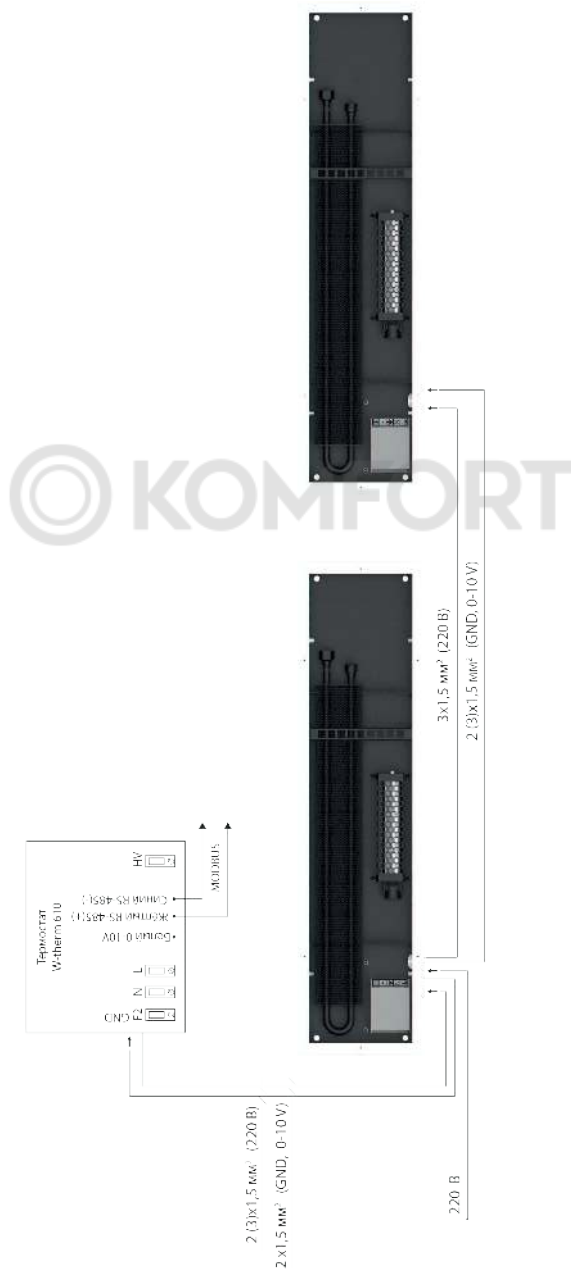


Схема подключения термостата TRV 24В

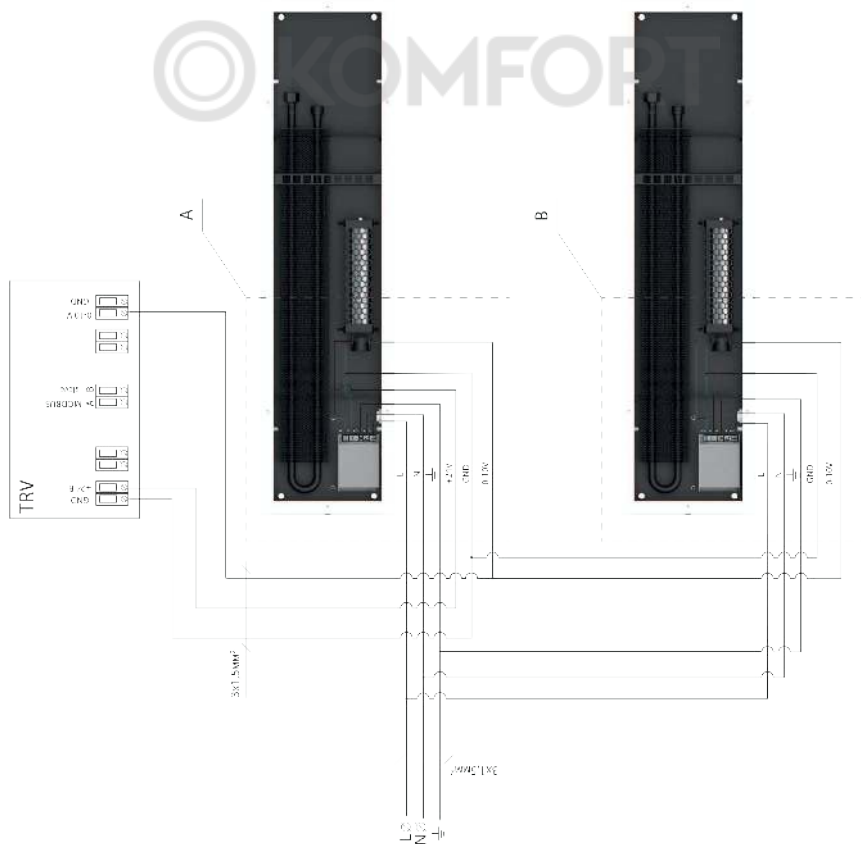
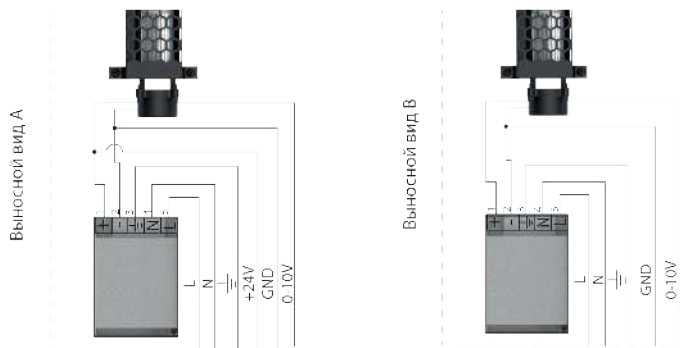


Схема подключения термостата TRV 24В к сервоприводам

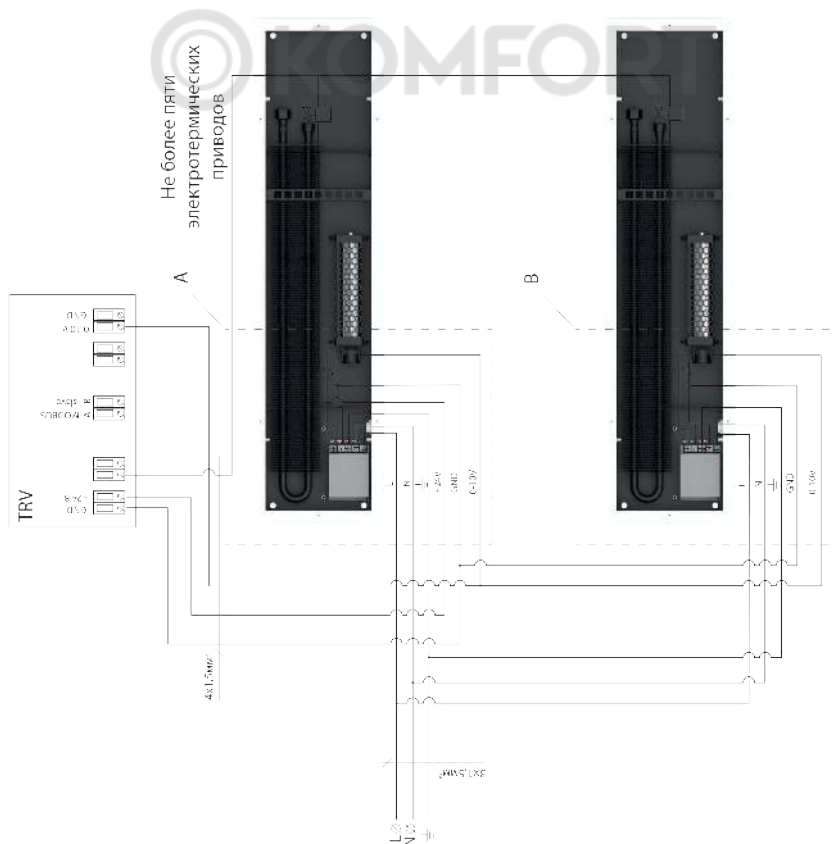
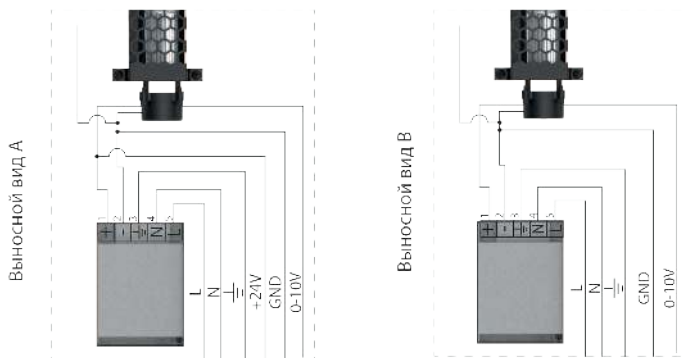


Схема подключения электропроводки TRV 24В

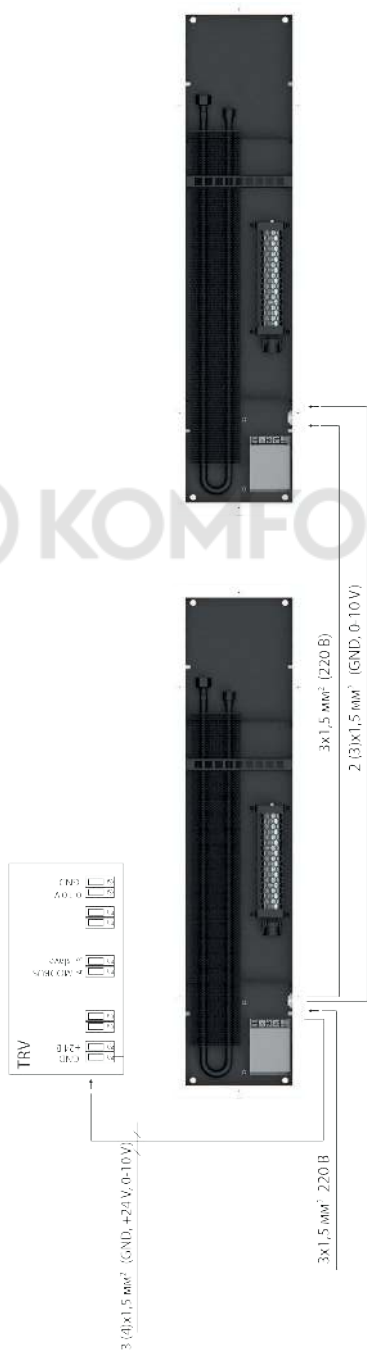
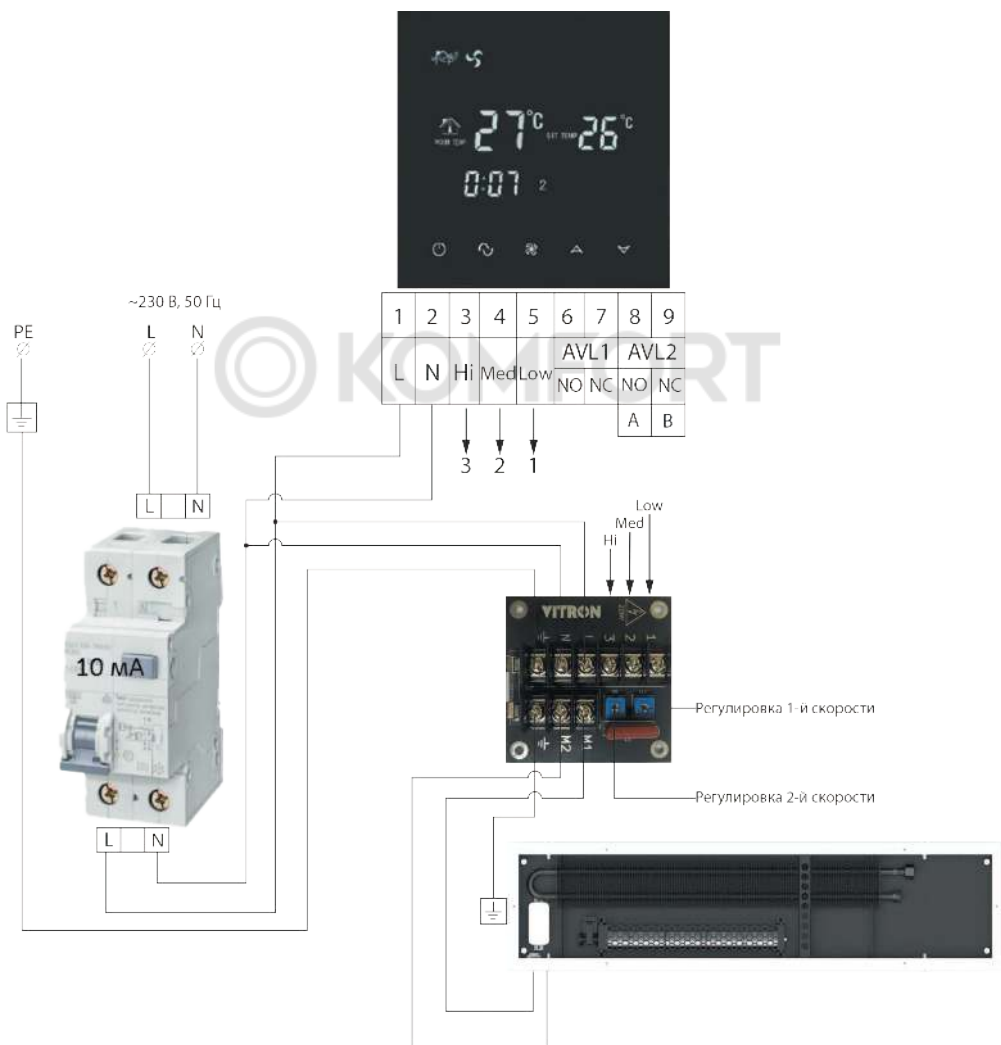


Схема подключения CPB3.220+W-Therm



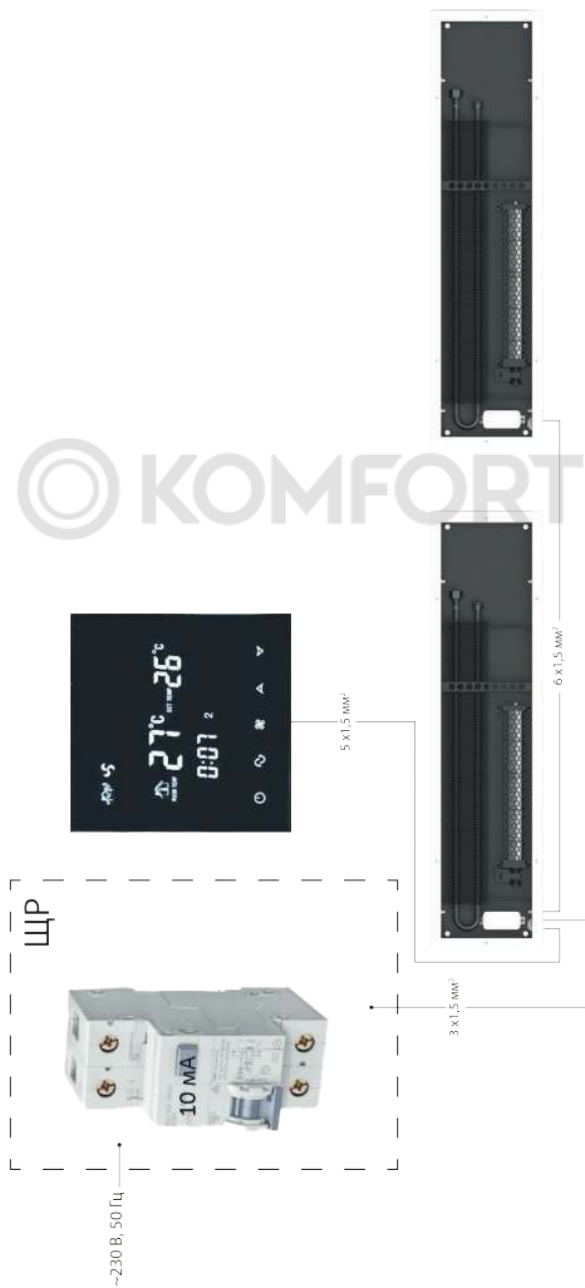
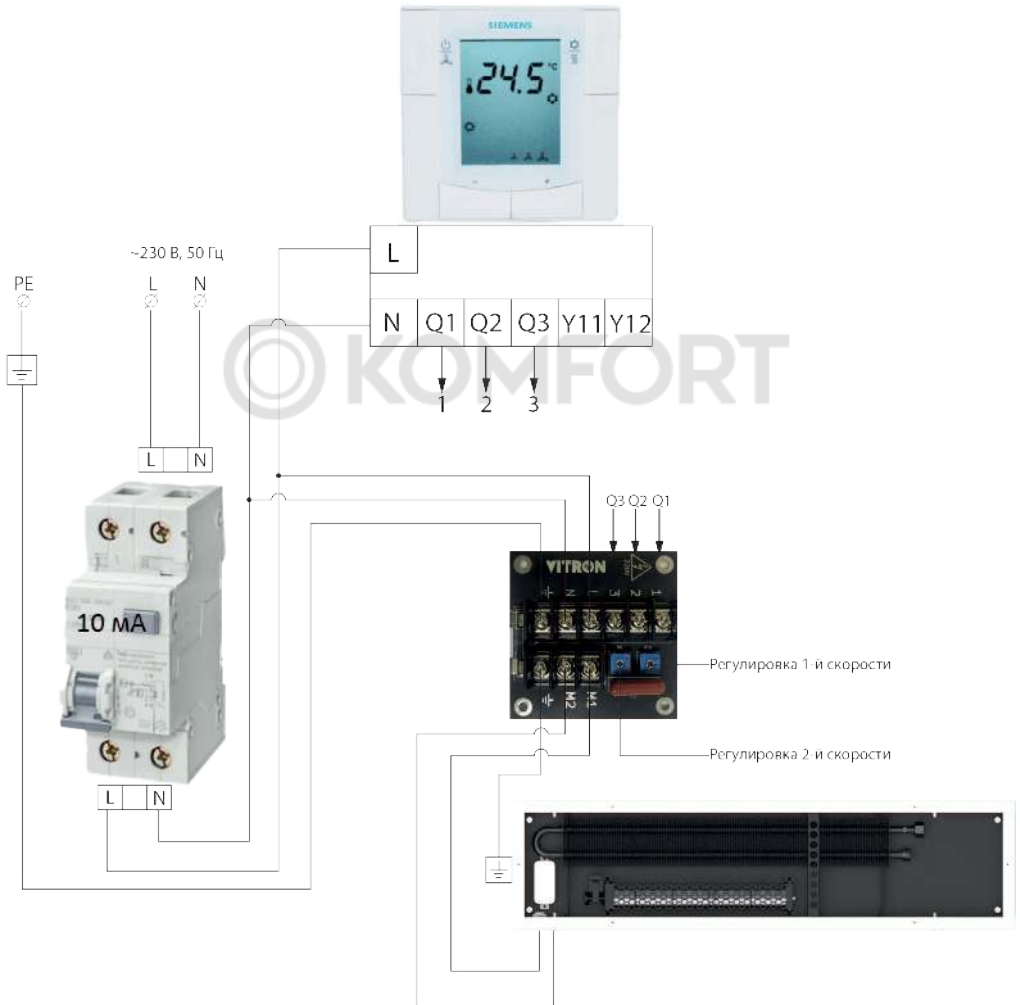


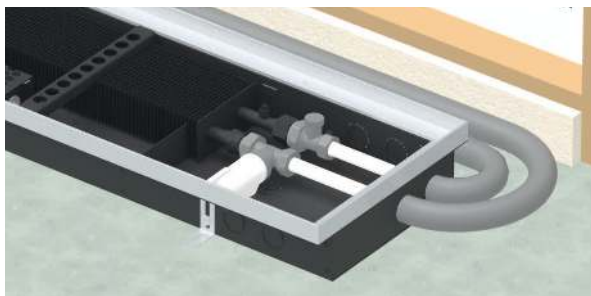
Схема подключения CPB3.220+RDF310



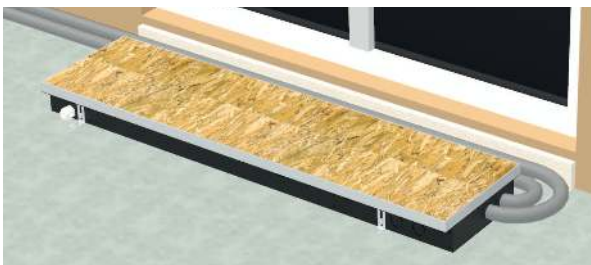


ПОСЛЕДОВАТЕЛЬНОСТЬ УСТАНОВКИ КОНВЕКТОРА

8. Соединить теплообменник с подающим и обратным трубопроводами и установить теплоизоляцию;



9. Перед заливкой бетонной стяжки извлечь декоративную решётку и установить защитно-распорную крышку для предотвращения деформации короба и попадания пыли и грязи во время проведения отделочных ремонтных работ (защитные крышки из МДФ(ДСП), поставляются в комплекте с конвектором);



10. Залить бетоном зазоры между стенками отопительного канала и корпусом конвектора;



11. После затвердевания бетона, снять защитную крышку и установить решётку;

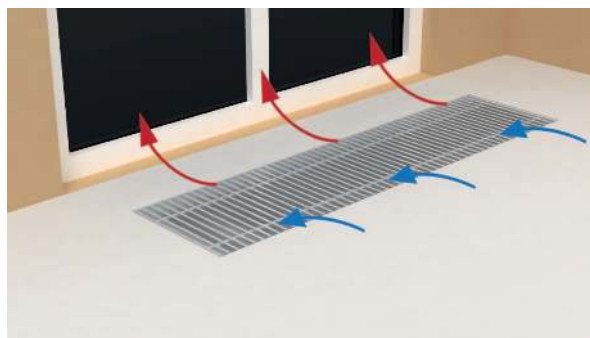
ПОСЛЕДОВАТЕЛЬНОСТЬ УСТАНОВКИ КОНВЕКТОРА

12. Уложить напольное покрытие (паркет, ламинат, керамическая плитка, ковролин и др.);



13. Заполнить зазоры между напольным покрытием и конвектором силиконовой мастикой, пробковым герметиком или любым другим подходящим средством;

14. Встраиваемый в пол конвектор VITRON готов к эксплуатации.



ПРАВИЛА ХРАНЕНИЯ И ТРАНСПОРТИРОВКИ

1. До ввода в эксплуатацию конвектор хранить в упакованном виде в закрытом помещении или под навесом при температуре от -30°C до $+20^{\circ}\text{C}$ и максимальной относительной влажности 50%;

2. Транспортирование конвекторов VITRON разрешается производить любым видом транспорта согласно правилам перевозки грузов. При транспортировке следует соблюдать осторожность и не допускать падения и повреждения упакованного прибора.

ГАРАНТИЙНЫЕ ОБЯЗАТЕЛЬСТВА

Претензии к качеству товара могут быть предъявлены в течение гарантийного срока. Гарантия не распространяется на дефекты, возникшие в случае наличия следов постороннего вмешательства в конструкцию изделия, а также нарушения паспортных режимов хранения, монтажа, испытания, эксплуатации и обслуживания изделия.

Производитель предоставляет следующую гарантию:

10 лет на отсутствие протечек (сквозная коррозия, негерметичность швов пайки и т.д.) медно-алюминиевого теплообменника;

10 лет на сквозную коррозию корпуса;

1 (один) год на остальные применяемые части конвектора.

По всем вопросам, связанным с эксплуатацией и ремонтом обращаться по адресу: 129075, г.Москва, ул.Шереметьевская, д.85, стр.1, оф.423

телефон: 8 (800) 222-01-13, 8 (495) 941-60-42, 8 (495) 641-32-22

сайт: www.wilma-rus.ru, www.vitron.ru



Гарантийный талон № _____

Наименование и адрес торгующей организации: _____

Модель _____ Теплоотдача _____ Вт

Дата продажи: _____

ПРОДАВЕЦ: _____

(подпись)

(расшифровка)

М.П

С условиями гарантии согласен:

ПОКУПАТЕЛЬ: _____

(подпись)

(расшифровка)

М.П

Название организации осуществившей монтаж, тел./факс: _____

ОТВЕТСТВЕННОЕ ЛИЦО: _____

(подпись)

(расшифровка)

М.П



© KOMFORT

ВСТРАИВАЕМЫЙ В ПОЛ
КОНВЕКТОР

VITRON