



ЭЛЕКТРИЧЕСКИЙ
КОНВЕКТОР
VITRON
С ЕСТЕСТВЕННОЙ
КОНВЕКЦИЕЙ

© KOMFORT



ТЕХНИЧЕСКИЙ ПАСПОРТ
ИНСТРУКЦИЯ ПО МОНТАЖУ И ЭКСПЛУАТАЦИИ

VITRON

ВКЭ.90.260.1000.1ТЭН.РР.ААС

Наименование модели

ВКЭ-VITRON
конвектор
электрический
с естественной
конвекцией

Высота [мм]

90

Ширина [мм]

200,260,300

Длина [мм]

700...3000 (шаг 50)

Количество ТЕНов

1, 2

Исполнение решётки

РР - решётка на пружине с рамкой
 РО - решётка на пружине с окантовкой
 РF-решётка на пружине с F-образной окантовкой
 РZ-решётка на пружине с Z-образной рамкой
 РПО-решётка на пластиковом основании с окантовкой
 РПР-решётка на пластиковом основании с рамкой
 РПF-решётка на пластиковом основании с F-образной окантовкой
 РПZ-решётка на пластиковом основании с Z-рамкой

Материал, покрытие и цвет решётки

А-алюминий, Нержавеющая сталь
 А-анодировка, П-порошковая покраска
 С-серебро, Б-бронза, З-золото, Ч-чёрный, RAL9016-цвет по палитре RAL

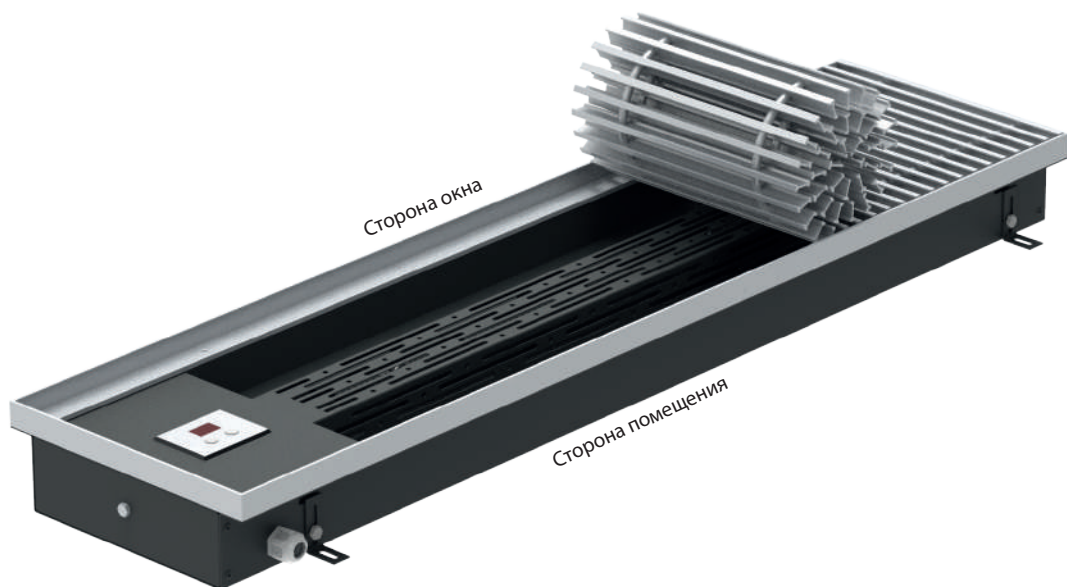
ОБЩИЕ СВЕДЕНИЯ

Встраиваемый в конструкцию пола электрический конвектор VITRON с естественной конвекцией—это отопительный прибор, где в качестве нагревательного элемента используется электронагреватель (ТЭН).

Основное преимущество электрических конвекторов в отсутствие необходимости в прокладке трубопровода. Такой конвектор имеет ещё одно преимущество в более высокой теплоотдаче в сравнении с аналогичными моделями с водяным теплообменником. Позволяет преградить поток холодного воздуха от застеклённых фасадов и окон. Данный тип конвектора служит для отопления сухих помещений.

Монтаж конвектора VITRON производится согласно требованиям СНиП 3.05.01-85 «Внутренние санитарно-технические системы», ПУЭ, монтажной организацией, имеющей лицензию и соответствующие разрешения для проведения подобных работ. Несоблюдение правил монтажа настоящего руководства может привести к повреждению конвектора, в случае чего, компания не несёт ответственности за последующий материальный ущерб.

Конвектор монтируется в конструкцию пола, оставляя на видимой поверхности лишь декоративную решётку, находящуюся в одной плоскости с напольным покрытием. Степень защиты оболочки IP201 по ГОСТ 14254-96. По классу защиты от поражения электрическим током соответствует 1 классу по ГОСТ Р 52161.1-2004.



ТЕХНИЧЕСКОЕ ОПИСАНИЕ

Конвектор VITRON состоит из корпуса, декоративной решётки, декоративной рамки, электронагревательного прибора, твердотельного реле, симисторного регулятора и внутреннего кожуха.

Корпус конвектора представляет собой короб длиной L от 700 до 3000 мм. Он изготовлен из листовой оцинкованной стали 1 мм и покрыт защитным слоем порошковой краски (цвет покрытия: чёрный матовый). На корпусе конвектора расположены отверстия для сальника и заземления. По бокам расположены крепления для регулировочных ножек. Ножки крепёжно-регулирующие позволяют регулировать корпус конвектора по высоте от 0 до 40 мм. Внизу короба расположены крепления для юстировочных винтов. Они позволяют регулировать корпус конвектора в горизонтальной плоскости. В верхней части короба установлена декоративная рамка, выполненная из углового алюминиевого профиля.

В конструкции конвектора использован электронагревательный прибор (ТЭН) в виде металлической трубки, заполненной теплопроводящим электрическим изолятором.

По центру изолятора проходит токопроводящая нихромовая нить определённого сопротивления для передачи необходимой удельной мощности на поверхность ТЭНа.

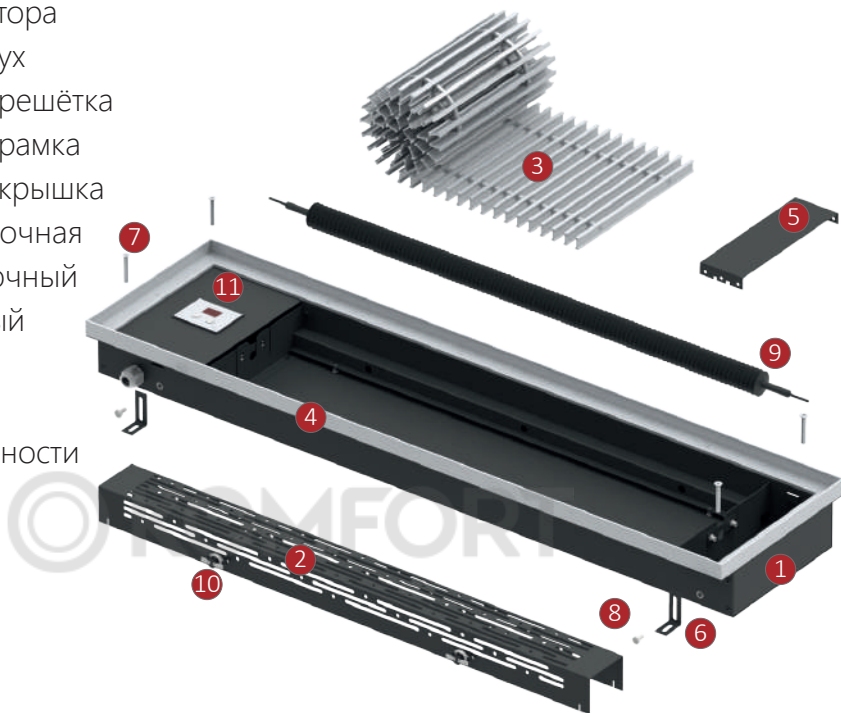
Декоративная решётка может изготавливаться двух типов: рулонная и жёсткая, которая состоит из поперечных профилей, разделённых между собой втулками. В зависимости от типа решётки, профиль может стягиваться жёсткой пружиной (рулонная), либо шпилькой (жёсткая). Расстояние между профилем решётки варьируется, и может составлять 10, 13, 18 мм. Профиль решётки изготавливается из анодированного алюминия или нержавеющей стали.

ТРЕБОВАНИЯ К ЭКСПЛУАТАЦИИ

1. Запрещается накрывать конвектор материей, загромождать мебелью или шторами;
2. Не засорять отверстия воздухозаборной решётки;
3. Запрещается использовать конвектор без заземления;
4. Запрещается снимать внутренний кожух при включённом конвекторе;
5. Запрещается устанавливать конвектор в непосредственной близости от ванны, душа или плавательного бассейна;
6. Запрещается размещать рядом с конвектором легковоспламеняющиеся предметы;
7. Не допускается эксплуатация конвектора при наличии на нём конденсата;
8. В помещении, где устанавливается конвектор, относительная влажность воздуха не должна превышать 80%;
9. Конвектор рекомендуется эксплуатировать с устройством защитного отключения (УЗО). Допускается эксплуатация в сетях, имеющих защиту от перегрузки и короткого замыкания;
10. Не реже одного раза в месяц производить чистку конвектора от пыли и грязи с помощью щётки и пылесоса. Перед чисткой необходимо отключить конвектор от сети и дать остыть.

КОМПЛЕКТАЦИЯ КОНВЕКТОРА

- 1 - Корпус конвектора
- 2 - Защитный кожух
- 3 - Декоративная решётка
- 4 - Декоративная рамка
- 5 - Декоративная крышка
- 6 - Ножка установочная
- 7 - Винт юстировочный
- 8 - Болт крепёжный
- 9 - ТЭН
- 10 - Термореле
- 11 - Регулятор мощности

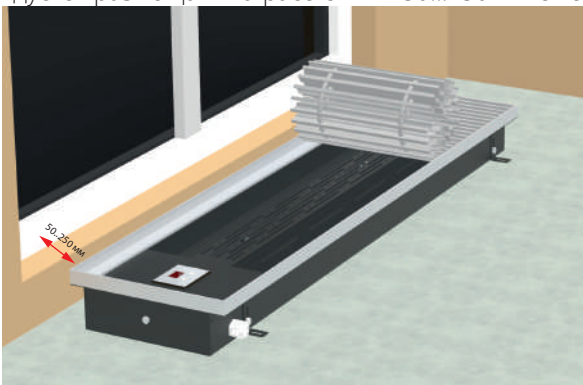


ТЕХНИЧЕСКАЯ ХАРАКТЕРИСТИКА КОНВЕКТОРА

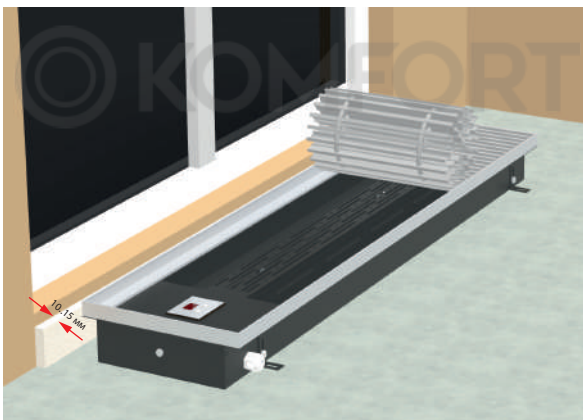
Тепловая мощность конвектора, [Вт]						
Ширина вентилятора, [мм]	Длина конвектора, [мм]					Количество ТЭНов
	700...950	1000...1450	1500...1950	2000...2450	2500...2950	
200	180	280	460	530	800	1
260	180	280	460	530	800	1
300	360	560	920	1060	1600	2
Номинальное напряжение питания, [В]						
~230±10%						

РЕКОМЕНДАЦИИ ПО МОНТАЖУ КОНВЕКТОРА

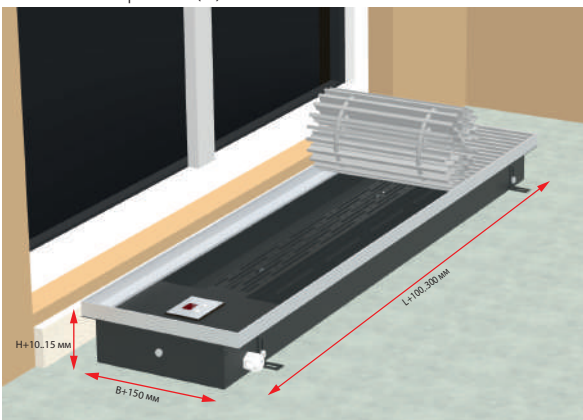
Конвектор рекомендуется размещать на расстоянии 50...250 мм от окна;



Рекомендуется применять теплоизоляцию отопительного канала между корпусом конвектора и наружной стеной (материал: плита из полистирола толщиной 10-15 мм);

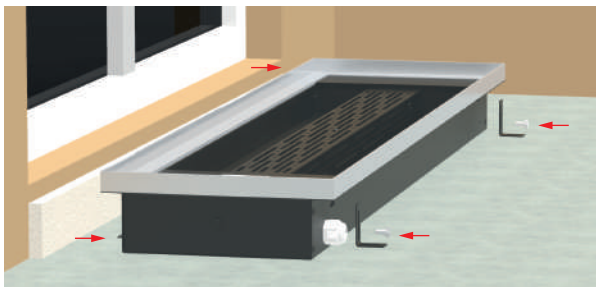


Размеры отопительного канала должны иметь припуск по высоте (Н) +10...15 мм, по длине (L) +100...300 мм и ширине (В) +150 мм по отношению к габаритным размерам конвектора.

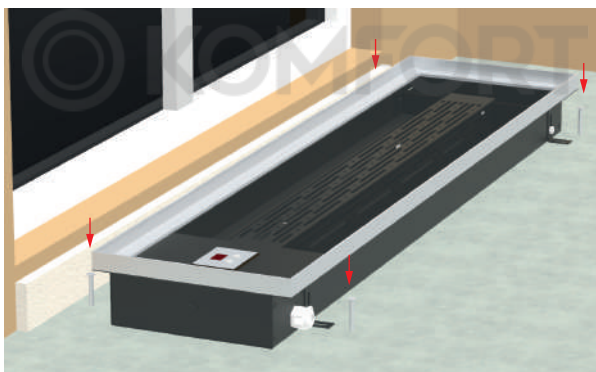


ПОСЛЕДОВАТЕЛЬНОСТЬ УСТАНОВКИ КОНВЕКТОРА

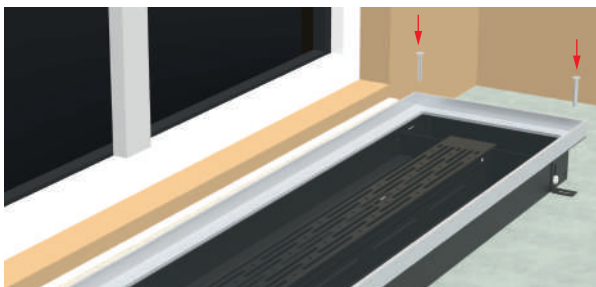
1. Снять с конвектора упаковку, решётку, а также выполнить установку крепёжно-регулирующих ножек;



2. Установить конвектор в отопительный канал, после чего закрепить установочные ножки, с помощью дюбелей и крепёжных винтов, к основанию отопительного канала;

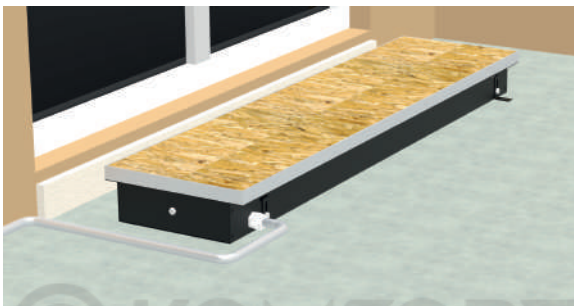


3. С помощью юстировочных винтов выровнять корпус конвектора в горизонтальной плоскости с допуском ± 1 мм. При выравнивании конвектора необходимо учитывать, чтобы верхняя кромка декоративной рамки (или окантовки), находилась заподлицо с напольным покрытием;



ПОСЛЕДОВАТЕЛЬНОСТЬ УСТАНОВКИ КОНВЕКТОРА

4. Произвести подключение в зависимости от выбранной схемы регулирования тепловой мощности;
5. Подсоединить заземляющий провод к корпусу конвектора;
6. Перед заливкой бетонной стяжки извлечь декоративную решётку и установить защитно-распорную крышку для предотвращения деформации короба и попадания пыли и грязи во время проведения отделочных ремонтных работ (защитные крышки из МДФ (ДСП), поставляются в комплекте с конвектором);



7. Залить бетоном зазоры между стенками отопительного канала и корпусом конвектора;
8. После затвердевания бетона, снять защитную крышку и установить решётку;
9. Уложить напольное покрытие (паркет, ламинат, керамическая плитка, ковролин т др.;



10. Заполнить зазоры между напольным покрытием и конвектором силиконовой мастикой или герметиком;
11. Встраиваемый в пол конвектор VITRON готов к эксплуатации.

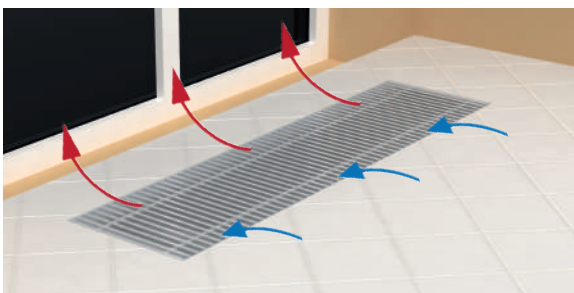
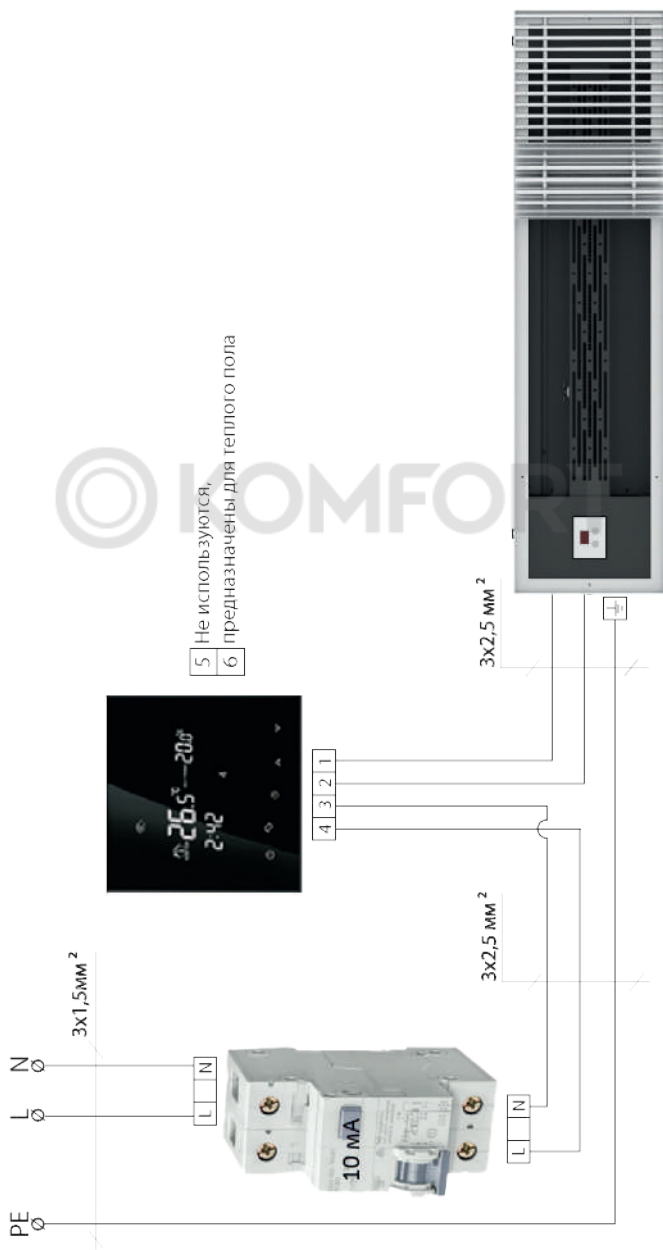


СХЕМА ПОДКЛЮЧЕНИЯ ВКЭ



Для защиты от поражения электрическим током необходимо установить устройство защитного отключения (УЗО) с номинальным отключающим дифференциальным током, не превышающим 10 мА.

ПРАВИЛА ХРАНЕНИЯ И ТРАНСПОРТИРОВКИ

Конвектор хранить в закрытом помещении в условиях, исключающих возможность воздействия прямых солнечных лучей, влаги, резких колебаний температуры. Температура окружающего воздуха при хранении конвектора от +1°C до +40°C и максимальной относительной влажности не более 80% (при +25°C).

Транспортирование конвекторов VITRON разрешается производить любым видом транспорта согласно правилам перевозки грузов. При транспортировке следует соблюдать осторожность и не допускать падения и повреждения упакованного прибора.

ДЛЯ ЗАМЕТОК



ГАРАНТИЙНЫЕ ОБЯЗАТЕЛЬСТВА

Претензии к качеству товара могут быть предъявлены в течение гарантийного срока. Гарантия не распространяется на дефекты, возникшие в случае наличия следов постороннего вмешательства в конструкцию изделия, а также нарушения паспортных режимов хранения, монтажа, испытания, эксплуатации и обслуживания изделия.

Производитель предоставляет следующую гарантию:

- **10 лет** на корпус конвектора;
- **1 (один) год** на остальные применяемые части конвектора.

По всем вопросам, связанным с эксплуатацией и ремонтом обращаться по адресу:
Компания «Вилма Торг», 129075, г. Москва, ул. Шереметьевская, д.85, стр.3.

Телефон: 8 (800) 222-01-13, 8 (495) 941-60-42, 8 (495) 641-32-22

Сайт: www.wilma-rus.ru, www.vitron.ru



Гарантийный талон № _____

Наименование торгующей организации _____

Модель _____ Количество _____

Дата продажи _____

ПРОДАВЕЦ _____
(подпись)

(Расшифровка)
М.П.

С условиями гарантии согласен:

ПОКУПАТЕЛЬ: _____
(подпись)

(Расшифровка)
М.П.

Название организации, осуществившей монтаж, тел./факс: _____

ОТВЕТСТВЕННОЕ ЛИЦО: _____
(подпись)

(Расшифровка)
М.П.



© KOMFORT

ЭЛЕКТРИЧЕСКИЙ
КОНВЕКТОР
С ЕСТЕСТВЕННОЙ
КОНВЕКЦИЕЙ

VITRON