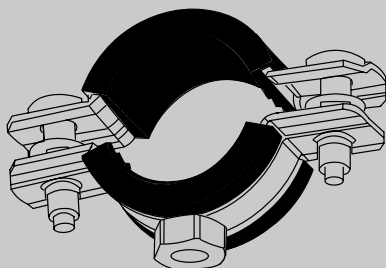


ТЕХНИЧЕСКИЙ ПАСПОРТ ИЗДЕЛИЯ

uni-fitt

**Хомуты сантехнические
с резиновым уплотнителем**

© KOMFORT



1. Назначение и область применения

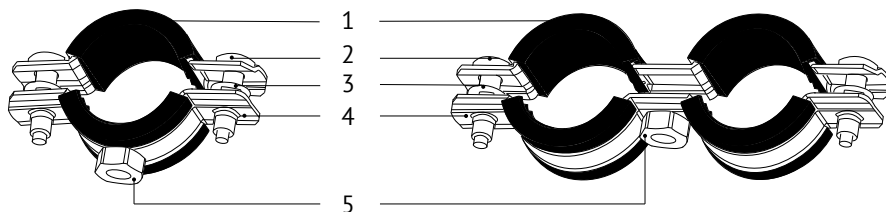
Хомуты сантехнические с резиновым уплотнителем, одинарные или двойные, предназначены для фиксации и крепления трубопроводов из различного материала при монтаже отопительных, канализационных, сантехнических систем при соблюдении характеристик, указанных в разделе 2.

2. Технические характеристики

Номинальные диаметры одинарных хомутов D	3/8" ÷ 4"; 15 ÷ 116 мм
Номинальные диаметры двойных хомутов D	3/8" ÷ 1"; 15 ÷ 35 мм
Временное сопротивление стали	≥ 30 кгс/мм ² (ГОСТ 24140-80)
Относительное удлинение стали	≥ 15 % (ГОСТ 24140-80)
Виброизоляция	до 15 дБ
Огнестойкость	класс В2
Температура предельной рабочей среды	-50 ÷ +80 °С
Влажность окружающей среды	0 ÷ 75 %

Защита от коррозии: цинковое гальваническое покрытие до 9 мкм.

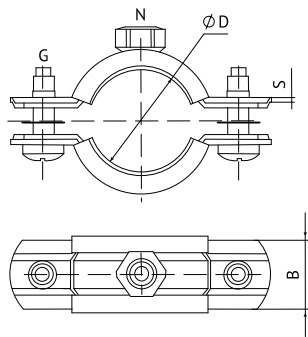
3. Конструкция



№	Наименование детали	Материал
1	Уплотнение	Резина на основе EPDM (УС 4.00.03 16 ГОСТ 30778-2001)
2	Винты	Сталь (ГОСТ 17473-80)
3	Стопорная шайба	Полистирол
4	Корпус (два полукольца)	Оцинкованная сталь (08кп/пс ГОСТ 19904-90)
5	Приварная гайка	Сталь (ГОСТ 5915/5927)

4. Номенклатура и размеры

Одинарные хомуты могут поставляться по отдельности в комплектации хомут и шпилька с дюбелем или кассетой хомутов в комплектации без шпильки с дюбелем.



Размер	D, мм	S x B	G, мм	N, мм	Вес, г
3/8"	15-19	1,0x20	M6x14	M8	37,65
1/2"	20-24	1,0x20		M8	41,22
3/4"	25-29	1,0x20		M8	45,97
1"	32-37	1,0x20		M8	50,95
1 1/4"	40-45	1,0x20	M6x16	M8	62,98
1 1/2"	47-52	1,0x20		M8	68,75
2"	59-65	1,0x20	M6x18	M8	81,73
2 1/2"	75-80	1,0x20		M8	109,26
3"	87-94	1,0x20	M6x20	M8	119,79
4"	107-116	1,0x20		M8	140,28

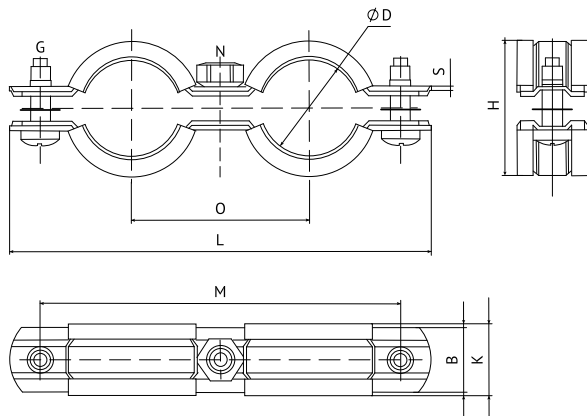
Хомут для труб с резиновым уплотнителем, шпилькой и дюбелем

Артикул	Диаметр трубы	Гайка	Дюбель	Шпилька
850U1800	3/8"	M8	10 x 50	M8 x 70
850U2800	1/2"	M8	10 x 50	M8 x 70
850U3800	3/4"	M8	10 x 50	M8 x 70
850U4800	1"	M8	10 x 50	M8 x 70
850U5800	1 1/4"	M8	10 x 50	M8 x 80
850U6800	1 1/2"	M8	10 x 50	M8 x 80
850U7800	2"	M8	10 x 50	M8 x 80
850U8800	2 1/2"	M8	10 x 50	M8 x 80
850U9800	3"	M8	10 x 50	M8 x 80
850U0800	4"	M8	10 x 50	M8 x 100

Хомут для труб с резиновым уплотнителем (кассета)

Артикул	Диаметр трубы	Гайка
852U1800	3/8"	M8
852U2800	1/2"	M8
852U3800	3/4"	M8
852U4800	1"	M8
852U5800	1 1/4"	M8
852U6800	1 1/2"	M8
852U7800	2"	M8
852K0800	4"	M8/M10

Двойные хомуты поставляются в комплектации хомут и шпилька с дюбелем.



Размер	D, мм	S x B	G, мм	N, мм	O, мм	L, мм	M, мм	K, мм	H, мм	Вес, г
3/8"	15-19	1,2x20	M6x14	M8	45	112	96	22	23-31	63,7
1/2"	20-24	1,2x20		M8	50	124	105		28-35	72,7
3/4"	25-29	1,2x20		M8	55	136	117		33-42	81,31
1"	32-37	1,2x20		M8	65	153	135		40-50	93,33

Хомут двойной для труб с резиновым уплотнителем, шпилькой и дюбелем

Артикул	Диаметр трубы	Гайка	Дюбель	Шпилька
850D1800	3/8"	M8	10 x 50	M8 x 70
850D2800	1/2"	M8	10 x 50	M8 x 70
850D3800	3/4"	M8	10 x 50	M8 x 70
850D4800	1"	M8	10 x 50	M8 x 80

5. Указания по монтажу

Монтаж трубопроводов начинают с разметки точек будущего крепления. В выбранных местах устанавливают шпильки с метрической резьбой. Полукольцо хомута с приваренной гайкой закрепляют на шпильке, затем устанавливают трубу и при помощи винтов фиксируют вторым полукольцом хомута.

При монтаже следует учитывать значения нагрузки на хомут сантехнический:

Размер	Полезная нагрузка, кН	Максимально рекомендуемая нагрузка, кН
3/8" - 1"	0,75	1,3
1 1/4" - 2"	1,18	1,6
2 1/2" - 3"	1,40	2,3
4"	1,90	2,6

Минимальное расстояние между точками крепежа должно обеспечивать надёжность крепления установленных труб.

Как пример, рекомендуемые расстояния между средствами крепления трубопроводов на горизонтальных участках (м):

Диаметр условного прохода трубы, мм	Труба полипропиленовая		Труба армированная полипропиленовая		Труба канализационная
	ХВС	ГВС	ХВС	ГВС	
15	0,5	0,5	1	1	-
20	0,6	0,6	1,2	0,9	-
25	0,7	0,6	1,3	1	-
32	0,9	0,7	1,5	1,2	-
40	1	0,8	1,7	1,4	-
50	1,2	0,95	1,9	1,6	0,5
70, 80	1,4	1,05	2,1	1,8	0,6
100	1,5	1,15	2,2	1,9	0,75
125	1,6	1,25	2,3	2	-
150	1,8	1,4	2,5	2	1,1

Средства крепления вертикальных трубопроводов в жилых и общественных зданиях при высоте этажа до 3 м устанавливаются на усмотрение проектировщика, а при высоте этажа более 3 м средства крепления устанавливаются на половине высоты этажа.

Средства крепления стояков в производственных зданиях следует устанавливать через 3 м либо чаще на усмотрение проектировщика.

6. Указания по эксплуатации и техническому обслуживанию

Хомут сантехнический должен эксплуатироваться при условиях, изложенных в таблице технических характеристик (раздел 2).

7. Условия хранения и транспортировки

Изделия должны храниться в упаковке предприятия-изготовителя по условиям хранения 3 по ГОСТ 15150. Хранение должно осуществляться в закрытом, хорошо проветриваемом помещении, исключающим совместное нахождение с химически активными веществами.

8. Утилизация

Утилизация изделия (переплавка, захоронение, перепродажа) производится в порядке, установленном Законами РФ от 22 августа 2004 г. № 122-ФЗ «Об охране атмосферного воздуха», от 10 января 2003 г. № 15-ФЗ «Об отходах производства и потребления», а также другими российскими и региональными нормами, актами, правилами, распоряжениями и пр., принятыми во исполнение указанных законов.

9. Гарантийные обязательства

Изготовитель гарантирует соответствие хомутов Uni-Fitt требованиям безопасности, при условии соблюдения потребителем правил использования, транспортировки, хранения, монтажа и эксплуатации.

Гарантия не распространяется на дефекты:

- возникшие в случаях нарушения правил, изложенных в настоящем паспорте об условиях хранения, монтажа, эксплуатации и обслуживания изделий;
- возникшие в случае ненадлежащей транспортировки и погрузо-разгрузочных работ;
- возникшие в случае воздействия веществ, агрессивных к материалам изделия;
- вызванные пожаром, стихией, форс-мажорными обстоятельствами;
- вызванные неправильными действиями потребителя;
- возникшие в случае постороннего вмешательства в конструкцию изделия.

10. Условия гарантийного обслуживания

Претензии к качеству товара могут быть предъявлены в течение гарантийного срока. В случае необоснованности претензий, затраты на диагностику и экспертизу изделия оплачиваются Покупателем.

При предъявлении претензий к качеству товара, покупатель представляет следующие документы:

1. Заявление в произвольной форме, в котором указываются:
 - название организации или Ф.И.О. покупателя;
 - фактический адрес покупателя и контактный телефон;
 - название и адрес организации, производившей монтаж;
 - адрес установки изделия;
 - краткое описание дефекта.
2. Документ, подтверждающий покупку изделия (накладная, квитанция);
3. Фотографии неисправного изделия в системе;
4. Акт гидравлического испытания системы, в которой монтировалось изделие;
5. Копия гарантийного талона со всеми заполненными графами.

Представители Гарантийной организации могут запросить дополнительные документы для определения причин аварии и размеров ущерба.

ГАРАНТИЙНЫЙ ТАЛОН

Хомуты сантехнические с резиновым уплотнителем

№	Модель	Артикул	Кол-во
1			
2			
3			

Гарантийный срок – 24 месяцев со дня продажи.

С условиями гарантии, правилами установки и эксплуатации ознакомлен:



Покупатель _____
(подпись)

Продавец _____
(подпись)

Дата продажи ____ / ____ / ____

Печать
торгующей
организации

Рекламации и претензии к качеству товара принимаются по адресу:

ООО «Юнифит-Рус», Вашутинское шоссе, вл. 36

г. Химки, Московская обл., 141400

тел. (495) 787-71-41

эл.почта: info@uni-fitt.ru