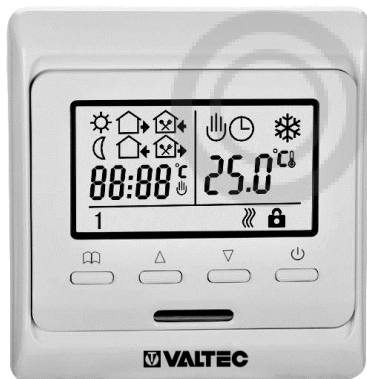


ПАСПОРТ.РУКОВОДСТВО ПО ЭКСПЛУАТАЦИИ

EAC

VALTEC

Произведено по технологии: VALTEC s.r.l., Via Pietro Cossa, 2, 25135-Brescia, ITALY
Изготовитель: Shanghai Beok Controls Co.,Ltd ; Room 640,Building 1,No.388, Xinfu Road,
Minhang district, Shanghai. China



ХРОНОТЕРМОСТАТ ЭЛЕКТРОННЫЙ КОМНАТНЫЙ, С ДАТЧИКОМ ТЕМПЕРАТУРЫ ПОЛА

Модель: VT.AC709

ПС - 47100

ПАСПОРТ.РУКОВОДСТВО ПО ЭКСПЛУАТАЦИИ

1. Назначение и область применения

1.1. Комнатный электронный хронотермостат VT.AC709 предназначен для автоматического регулирования и поддержания программно заданной температуры воздуха в помещении, температуры поверхности или теплоносителя, а также для ограничения перегрева конструкций или теплоносителя.

1.2. Основная сфера применения термостата – системы встроенного водяного отопления (например: «теплый пол»).

1.3. Термостат также может использоваться для управления прочими климатическими системами и оборудованием в пределах паспортных пределов настройки (котлы, сервоприводы, насосы, вентиляторы и пр.).

1.4. Термостат дает возможность недельного программирования температурных режимов с разбивкой каждых суток на 6 временных периодов (в таблице приведена заводская разбивка на периоды):

Период 1	Период 2	Период 3	Период 4	Период 5	Период 6
6.00-7.59	8.00-11.29	11.30-12.29	12.30-16.59	17.00-21.59	22.00-5.59
Проснулись	Ушли на работу	Пришли на обед	Ушли с обеда	Вернулись с работы	Сон

2.Доступные функции прибора

- поддержание температуры на основании показаний встроенного датчика;
- поддержание температуры по показаниям выносного датчика;
- поддержание температуры по показаниям встроенного датчика с использованием выносного датчика для защиты от перегрева конструкции или теплоносителя;
- суточное программирование температурных режимов;
- недельное программирование температурных режимов;
- режим защиты от замерзания по показаниям любого из датчиков;
- ручное и программное управление режимами;
- настройка гистерезиса (разницы между температурами размыкания и замыкания контактов);
- калибровка показаний встроенного датчика по данным поверочного термометра;
- компенсация погрешности показаний встроенного датчика, учитывающая место расположения прибора в помещении;
- экранная индикация режимов работы, времени и температуры;
- выбор рабочего и вспомогательного датчиков температуры;
- подсветка дисплея;
- блокировка настроек для исключения несанкционированного вмешательства.

ПАСПОРТ.РУКОВОДСТВО ПО ЭКСПЛУАТАЦИИ

3. Технические характеристики

№	Наименование	Ед. изм.	Значение
1	Напряжение сети питания	В	220...230
2	Частота сети питания	Гц	50
3	Максимальное напряжение коммутации	В	220
4	Максимальный ток коммутации	А	3
5	Максимальная коммутируемая мощность	Вт	650
6	Максимальная потребляемая мощность	Вт	2,0
7	Диапазон регулировки температуры воздуха (встроенный датчик)	°С	+10...+55
8	Диапазон регулировки температуры выносного датчика в режиме защиты от перегрева (ALL)	°С	+5...+60
9	Диапазон регулировки температуры выносного датчика в режиме регулирования (OUT)	°С	+35...+95
10	Погрешность регулирования температуры	°С	±0,5
11	Гистерезис (разница между температурами замыкания и размыкания контактов)	°С	0,5...10
12	Диапазон допустимых температур окружающей среды	°С	-5...+50
13	Степень защиты корпуса		IP20
14	Тип выносного датчика	NTC (с отрицательным температурным коэффициентом)	
15	Период программирования	Сутки/ неделя	7/1
16	Материал корпуса	Самозатухающий поликарбонат (РС)	
17	Тип прибора по способу установки	Встраиваемый (для скрытой проводки)	
18	Длина кабеля выносного датчика	м	3
19	Предельно допустимая длина при удлинении кабеля выносного датчика	м	50
20	Рекомендуемый тип монтажных коробок	K201 УХЛ4; D68	
21	Средний полный срок службы	лет	15

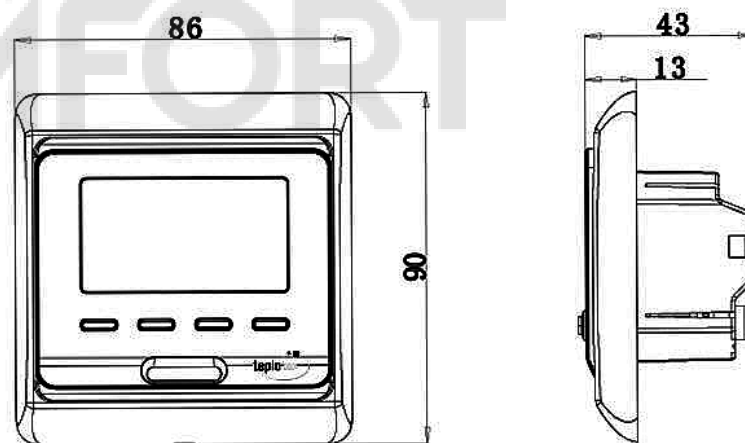
Паспорт разработан в соответствии с требованиями ГОСТ Р 2.601-2019

ПАСПОРТ.РУКОВОДСТВО ПО ЭКСПЛУАТАЦИИ

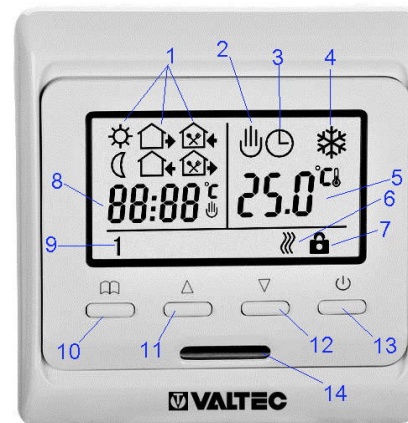
4. Комплект поставки

№	Наименование	Количество
1	Хронотермостат	1 шт
2	Выносной датчик температуры с кабелем (3м)	1 шт
3	Паспорт	1 шт
4	Винты крепления к монтажной коробке	2 шт
5	Упаковка 102x102x66	1 шт

5. Габаритные размеры



6. Индикация и управление



Паспорт разработан в соответствии с требованиями ГОСТ Р 2.601-2019

ПАСПОРТ.РУКОВОДСТВО ПО ЭКСПЛУАТАЦИИ

Поз.	Символ	Назначение	Примечание
1		Первый период суток	6.00-7.59 «Проснулись» *
		Второй период суток	8.00-11.29 «Ушли на работу» *
		Третий период суток	11.30-12.29 «Пришли на обед»*
		Четвертый период суток	12.30-16.59 «Ушли с обеда»*
		Пятый период суток	17.00-21.59 «Пришли с работы»*
		Шестой период суток	22.00-5.59 «Сон»*
2		Индикация режима ручного управления	Поддерживается заданная для этого режима температура
3		Индикация автоматического режима	Прибор работает по заданной программе
2+3		Индикация временного ручного режима	Прибор поддерживает температуру, заданную ручным режимом до конца периода. Затем работает по программе
4		Индикация режима защиты от замерзания	Прибор поддерживает температуру не ниже +5°C
5		Температура по рабочему датчику	В режиме «IN» и «ALL» -по встроенному датчику. В режиме «OUT» -по выносному датчику
6		Индикация подачи команды на нагрев	Управляющий контакт замкнут
7		Индикация включенной блокировки	Клавиши управления заблокированы
8		Индикация текущего времени и требуемой температуры	Время и температура отражаются попеременно с интервалом в 5 сек
9		Номер текущего дня недели	Выходные дни отображаются на темном фоне
10		Кнопка входа в меню	Выбор режимов работы
11		Кнопка перехода вверх	Плюс/ вперед
12		Кнопка перехода вниз	Минус/назад
13		Кнопка включения	Вкл/выкл/ввод
14		Встроенный датчик температуры	

* -заводская настройка (может быть перенастроена пользователем)

Паспорт разработан в соответствии с требованиями ГОСТ Р 2.601-2019

ПАСПОРТ.РУКОВОДСТВО ПО ЭКСПЛУАТАЦИИ

7.Указания по монтажу и подключению прибора

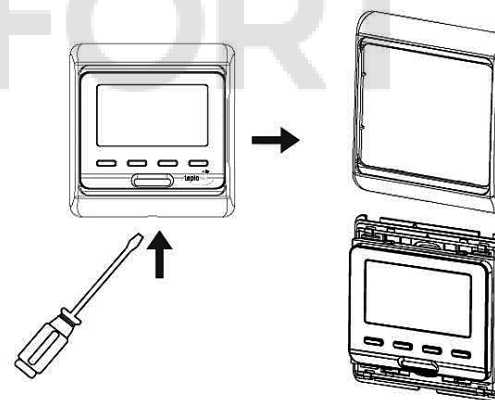
7.1.Общие требования

7.1.1. Хронотермостат должен быть установлен на стене со свободным воздушным обращением вокруг него. Не рекомендуется установка прибора на наружную стену. Высота установки 0,5...1,2 м от пола.

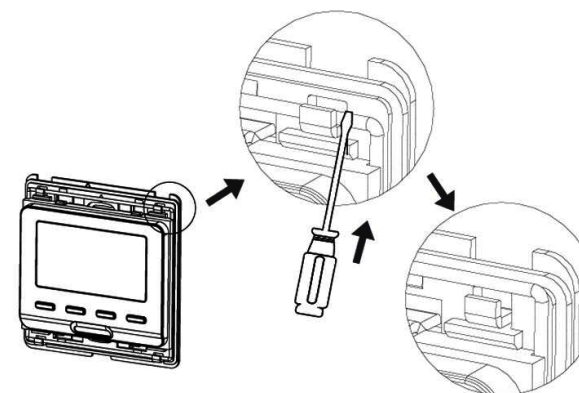
7.1.2. Хронотермостат следует устанавливать в местах, не подверженных воздействию сквозняков, тепловых излучений и прямых солнечных лучей.

7.2.Установка прибора

7.2.1.Подцепив жалом отвертки паз в нижней части обрамляющей рамки, снимите рамку.



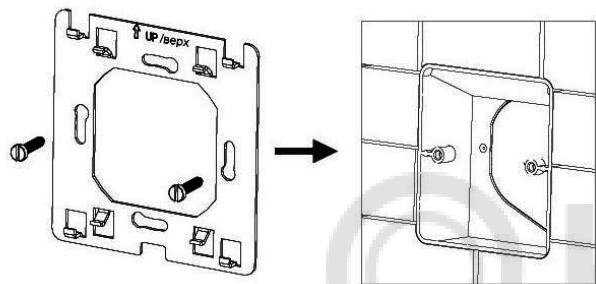
7.2.2. Передвинув вверх проволочную рамку, снимите нижнюю крепежную пластину



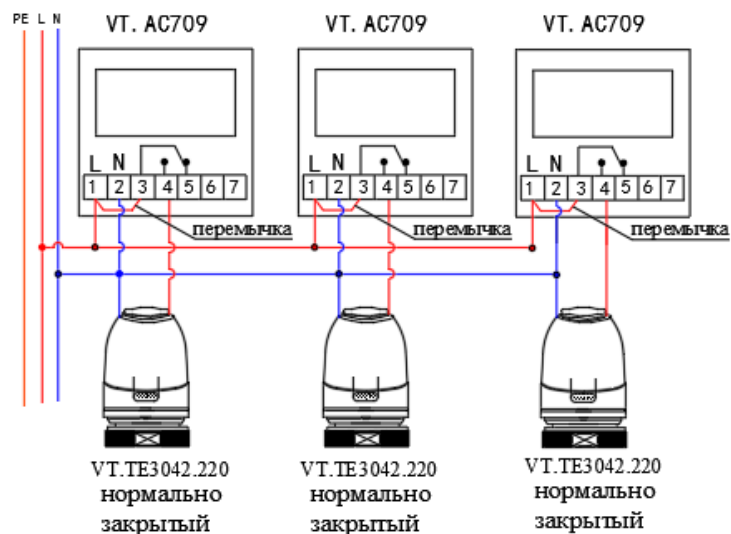
Паспорт разработан в соответствии с требованиями ГОСТ Р 2.601-2019

ПАСПОРТ.РУКОВОДСТВО ПО ЭКСПЛУАТАЦИИ

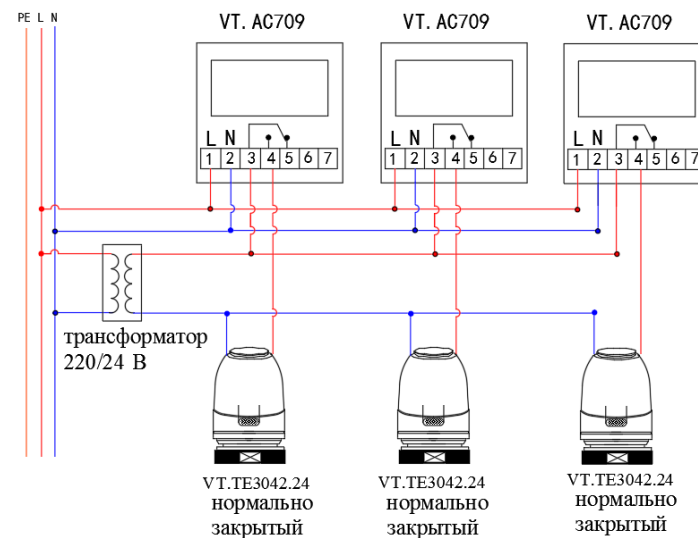
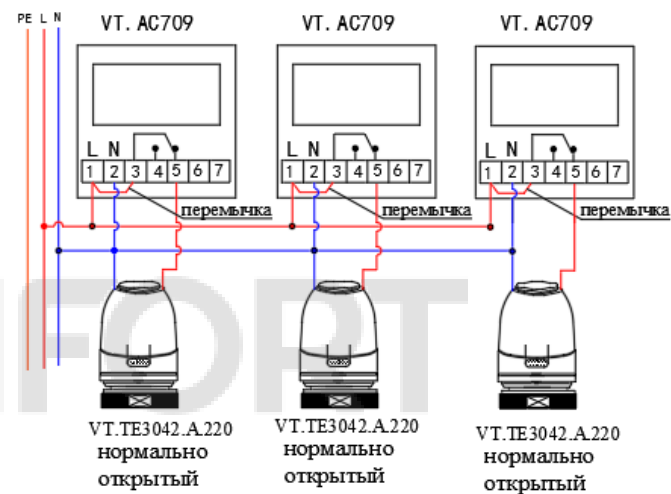
7.2.3. С помощью двух винтов прикрепите монтажную пластину к монтажной коробке



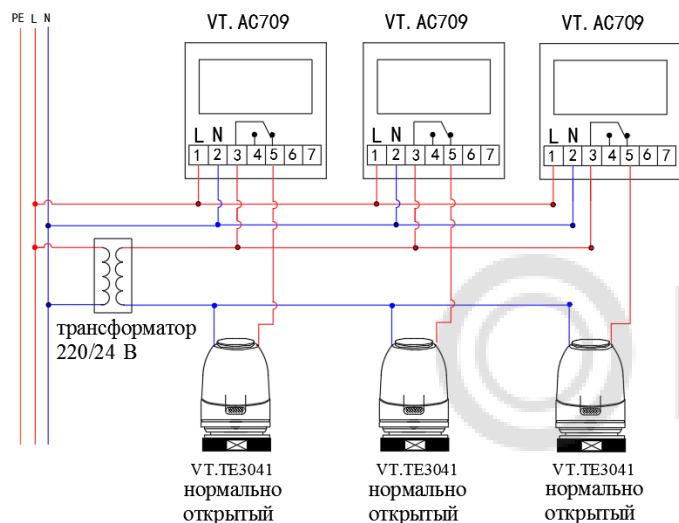
7.2.4. Закрепите провода на клеммной колодке прибора в соответствии с приведёнными электрическими схемами:



ПАСПОРТ.РУКОВОДСТВО ПО ЭКСПЛУАТАЦИИ



ПАСПОРТ.РУКОВОДСТВО ПО ЭКСПЛУАТАЦИИ



В качестве нагрузки может выступать любое оборудование с потребляемым током до 3А и мощностью до 0,65 кВт.

При работе хронотермостата совместно с зональным коммуникатором VT.ZC8 переключатель между 1 и 3 клеммами не устанавливается. Для подключения используются беспотенциальный сигнал типа «сухой контакт».

7.2.5. Закрепите прибор на крепежной пластине и оденьте обрамляющую рамку.

7.2.6. Во избежание наводок, кабель выносного датчика не должен прокладываться в одном канале с силовыми проводами и кабелями.

7.2.7. При использовании выносного датчика в качестве датчика температуры теплого пола, кабель датчика заводится в пол через трубку или гофрокожух, расположенные как можно ближе к поверхности пола.

8. Включение/выключение прибора

Для включения прибора нажмите кнопку . Повторное нажатие этой кнопки выключит прибор (OFF).

9. Установка текущего времени и дня недели

В течение 5 секунд нажимайте кнопки и . Появится отображение времени с мерцающим значением минут. Настройте минуты кнопками «вверх/вниз».

Нажмите . Появится мерцающее значение часов. Настройте часы.

ПАСПОРТ.РУКОВОДСТВО ПО ЭКСПЛУАТАЦИИ

Нажмите . Появится мерцающее значение номера дня недели. Настройте день недели.

Нажмите для возвращения в рабочий режим.

10. Блокировка клавиатуры

Для блокировки кнопок одновременно нажмите в течение 5 секунд кнопки и .

11. Переключение режимов

Для переключения с ручного на автоматический режим работы служит кнопка .

Для выхода во временный ручной режим нажмите клавишу или

. Во временном ручном режиме (одновременно горят символы и

) прибор будет поддерживать введенную пользователем для ручного режима температуру только до окончания текущего периода. Затем начнется работа по заданной программе.

12. Программирование

Для входа в режим программирования нажимайте в течение 5 сек. кнопку . Появится значение времени начала первого (из шести) программируемого периода первых суток. Кнопками «вверх/вниз» настройте это время.

Нажмите . Появится значение требуемой температуры для этого периода. Настройте эту температуру.

Нажмите . Произойдет переход на следующий период. Эту операцию надо произвести для всех периодов каждого из 7 суток недели.

Выход из режима программирования производится нажатием кнопки .

13. Режим расширенных настроек

Для входа в режим расширенных настроек при выключенном приборе (OFF) нажмите и удерживайте кнопку , одновременно нажав кнопку . Настройки расширенного режима приведены в таблице:

ПАСПОРТ.РУКОВОДСТВО ПО ЭКСПЛУАТАЦИИ

	1 ADJ – калибровка температуры	С помощью кнопок ▲▼ значение показаний встроенного датчика температуры можно откорректировать по показаниям поверочного термометра. Диапазон калибровки ±9,9°C.
	2 SEN – выбор рабочего датчика	С помощью кнопок ▲▼ выберите одно из следующих значений: IN - рабочим является встроенный датчик; OUT – рабочим является выносной датчик ALL – рабочим является встроенный датчик, а выносной датчик служит для ограничения температуры поверхности или теплоносителя. Заводская настройка -IN
	3 LIT – ограничение температуры по выносному датчику	С помощью кнопок ▲▼ настройте максимально допустимую температуру выносного датчика при совместной работе обоих датчиков (режим ALL). В режиме ALL температура будет поддерживаться по показаниям встроенного датчика, но при превышении заданной максимальной температуры на выносном датчик реле отключит нагрузку. Пределы настроек 5÷60°C. Заводская настройка 35°C.
	4 DIF – гистерезис	С помощью кнопок ▲▼ настройте гистерезис (разницу между температурами размыкания и замыкания контактов). Увеличение гистерезиса уменьшает количество включений привода, но снижает точность поддержания температуры. Диапазон настройки 0,5÷10°C.

ПАСПОРТ.РУКОВОДСТВО ПО ЭКСПЛУАТАЦИИ

	5 LTP – включение/выключение режима защиты от замерзания	Заводская настройка 5°C С помощью кнопок ▲▼ выберите: ON – режим антизамерзания включен. OFF –режим выключен. Режим действует при выключенном термостате. Заводская настройка -OFF.
	6 PrG –количество рабочих дней недели	С помощью кнопок ▲▼ выберите: 5 – режим с двумя выходными; 6 – режим с одним выходным; 7 –режим без выходных. Заводская настройка «5».
7 RLE	7RLE - переназначение контактов	С помощью кнопок ▲▼ выберите: 0 – 4-NO, 5-NC 1 – в данной версии не используется; 2 -5-NO, 4-NC 3 -5-NO, 4-NC Заводская настройка «0»
8 DLY	8 DLY –задержка срабатывания реле (в минутах)	С помощью кнопок ▲▼ выберите: 0,1,2,3,4,5 Заводская настройка «0»
	9 HIT – установка максимальной температуры при работе в режиме OUT	С помощью кнопок ▲▼ настройте максимально допустимую температуру при работе только от выносного датчика (OUT). Пределы настроек 35...95°C.
	AFAC – сброс в заводские настройки	Нажмите и удерживайте в течении 5 секунд кнопку ▲ пока прибор не вернется к заводским установкам. При этом вместо одной на экране появится три черточки.
<p>Переход от настройки к настройке осуществляется при нажатии кнопки "☐".</p> <p>Выход из режима расширенных настроек осуществляется нажатием кнопки "⌂".</p> <p>Коды ошибок:</p> <p>E0 – обрыв или короткое замыкание кабеля встроенного датчика;</p>		

ПАСПОРТ.РУКОВОДСТВО ПО ЭКСПЛУАТАЦИИ

E1- обрыв или короткое замыкание кабеля выносного термостата.

14. Особенности настроек при работе в системах встроенного отопления (теплый пол)

14.1. При работе прибора с системой встроенного обогрева (теплый), когда выносной датчик используется в качестве рабочего и измеряет температуру пола, рекомендуется задавать комфортную температуру пола в диапазоне 28...32°C.

14.2. Для экономного режима (ночь, отсутствие хозяев) эту температуру рекомендуется принимать 20...24°C. При этом, с учетом инерционности систем встроенного обогрева, команду на повышение температуры (реле замкнуто) необходимо подавать за 60...120 мин до желаемого времени повышения температуры пола, а понижать (реле разомкнуто) – за 30...60 мин до желаемого события. Точное время опережения команд подбирается опытным путём, т.к. оно зависит от теплотехнических характеристик конкретного помещения и конструкций.

15. Характеристика выносного датчика температуры (L=22мм;D=7мм)

Температура, °C	Сопротивление, Ω
5	22070
10	17960
20	12091
30	8312
40	5827

16. Указания по эксплуатации и техническому обслуживанию

16.1. Хронотермостат должен эксплуатироваться при параметрах, изложенных в технических характеристиках.

16.2. Через 30 дней после пуска прибора в эксплуатацию подтяните винты клемм во избежание подгорания клеммной колодки.

16.3. Не допускайте грубого механического воздействия на поверхность изделия, а также контакта с кислотами, щелочами, растворителями.

16.4. Содержите хронотермостат в чистоте, не допускайте попадания загрязнений, жидкостей, насекомых внутрь изделия.

16.5. Дополнительного обслуживания хронотермостат не требует

17. Условия хранения и транспортировки

17.1. Изделия должны храниться в упаковке предприятия –изготовителя по условиям хранения 3 по таблице 13 ГОСТ 15150-69.

17.2. Транспортировка изделий должна осуществляться в соответствии с условиями 5 по таблице 13 ГОСТ 15150-69.

ПАСПОРТ.РУКОВОДСТВО ПО ЭКСПЛУАТАЦИИ

18. Консервация

18.1. Консервация изделия производится в закрытом вентилируемом помещении при температуре окружающего воздуха от 15 до 40°C и относительной влажности до 80% при отсутствии в окружающей среде агрессивных примесей.

18.2. Консервация изделия производится в соответствии с требованиями ГОСТ 9.014-78.

18.3. Срок защиты без переконсервации – 10 лет .

18.4. По конструктивному признаку изделие относится к группе исполнения В4 по ГОСТ Р 52931-2008.

19. Утилизация

19.1. Утилизация изделия (переплавка, захоронение, перепродажа) производится в порядке, установленном Законами РФ от 04 мая 1999 г. № 96-ФЗ "Об охране атмосферного воздуха" (с изменениями и дополнениями), от 24 июня 1998 г. № 89-ФЗ (с изменениями и дополнениями) "Об отходах производства и потребления", от 10 января 2002 № 7-ФЗ « Об охране окружающей среды» (с изменениями и дополнениями), а также другими российскими и региональными нормами, актами, правилами, распоряжениями и пр., принятыми во использование указанных законов.

19.2. Содержание благородных металлов: *нет*

20. Гарантийные обязательства

20.1. Изготовитель гарантирует соответствие изделия требованиям безопасности, при условии соблюдения Потребителем правил использования, транспортировки, хранения, монтажа и эксплуатации.

20.2. Гарантия распространяется на все дефекты, возникшие по вине завода-изготовителя.

20.3. Гарантия не распространяется на дефекты, возникшие в случаях:

- нарушения паспортных режимов хранения, монтажа, испытания, эксплуатации и обслуживания изделия;
- ненадлежащей транспортировки и погрузо-разгрузочных работ;
- наличия следов воздействия веществ, агрессивных к материалам изделия;
- наличия повреждений, вызванных пожаром, стихией, форс - мажорными обстоятельствами;
- повреждений, вызванных неправильными действиями Потребителя;
- наличия следов постороннего вмешательства в конструкцию изделия.

ПАСПОРТ.РУКОВОДСТВО ПО ЭКСПЛУАТАЦИИ

20.4.Производитель оставляет за собой право внесения изменений в конструкцию, улучшающие качество изделия при сохранении основных эксплуатационных характеристик.

21.Условия гарантийного обслуживания

21.1.Претензии к качеству товара могут быть предъявлены в течение гарантийного срока.

21.2.Неисправные изделия в течение гарантийного срока ремонтируются или обмениваются на новые бесплатно. Потребитель также имеет право на возврат уплаченных за некачественный товар денежных средств или на соразмерное уменьшение его цены. В случае замены, замененное изделие или его части, полученные в результате ремонта, переходят в собственность сервисного центра.

21.3. Решение о возмещении затрат Потребителю, связанных с демонтажом, монтажом и транспортировкой неисправного изделия в период гарантийного срока принимается по результатам экспертного заключения, в том случае, если товар признан ненадлежащего качества.

21.4. В случае, если результаты экспертизы покажут, что недостатки товара возникли вследствие обстоятельств, за которые не отвечает изготовитель, затраты на экспертизу изделия оплачиваются Потребителем.

21.5.Изделия принимаются в гарантийный ремонт (а также при возврате) полностью укомплектованными.

**Valtec s.r.l.
Amministratore
Delegato**

ПАСПОРТ.РУКОВОДСТВО ПО ЭКСПЛУАТАЦИИ

ГАРАНТИЙНЫЙ ТАЛОН № _____

Наименование товара

**ХРОНОТЕРМОСТАТ ЭЛЕКТРОННЫЙ КОМНАТНЫЙ
С ДАТЧИКОМ ТЕМПЕРАТУРЫ ПОЛА**

№	Модель	Количество
1	VT. AC709	
2		

Название и адрес торговой организации _____

Дата продажи _____ Подпись продавца _____

Штамп или печать
торговой организации

С условиями гарантии СОГЛАСЕН:

ПОКУПАТЕЛЬ _____ (подпись)

Гарантийный срок - Три года (тридцать шесть месяцев) с даты продажи конечному потребителю

По вопросам гарантийного ремонта, рекламаций и претензий к качеству изделий обращаться в сервисный центр по адресу: : г.Санкт-Петербург, ул. Профессора Качалова, дом 11, корпус 3, литер «А», тел/факс (812)3247750

При предъявлении претензии к качеству товара, покупатель предоставляет следующие документы:

1. Заявление в произвольной форме, в котором указываются:
 - название организации или Ф.И.О. покупателя, фактический адрес и контактные телефоны;
 - название и адрес организации, производившей монтаж;
 - основные параметры системы, в которой использовалось изделие;
 - краткое описание дефекта.
2. Документ, подтверждающий законность приобретения изделия.
3. Акт гидравлического испытания системы, в которой монтировалось изделие.
4. Настоящий заполненный гарантийный талон.

Отметка о возврате или обмене товара:

Дата: «__» _____ 20__ г. Подпись _____