



### НАЗНАЧЕНИЕ

Краны шаровые латунные LD Pride (серия 47) предназначены для перекрытия потока рабочей среды на трубопроводах, транспортирующих природный газ, газообразные среды, по отношению к которым материалы крана коррозионноустойчивы. Климатическое исполнение У, УХЛ, ХЛ, ТВ ГОСТ 15150.

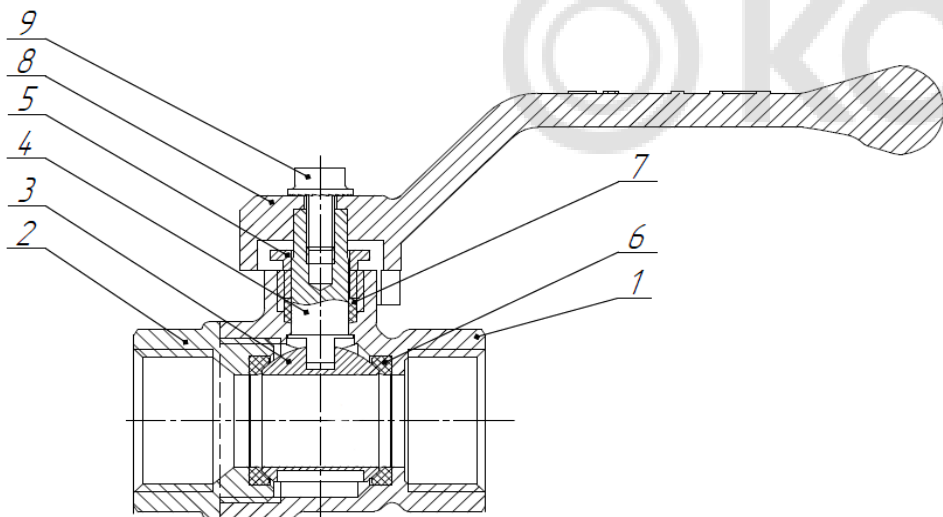
### НОРМАТИВНЫЙ ДОКУМЕНТ НА ИЗГОТОВЛЕНИЕ

ТУ 3712-005-42473563-2018

ГОСТ Р 59553-2021 №РОСС RU С-RU.AE83B.00076/23 по 17.09.2028г.

ГОСТ Р 59553-2021 №РОСС RU С-RU.AE83B.00077/23 по 17.09.2028г.

Декларация о соответствии ТР ТС 010: ЕАЭС №RU Д-RU.PA02.B.28688/23 от 09.03.2023г.



### МАТЕРИАЛЫ ОСНОВНЫХ ДЕТАЛЕЙ КРАНА

№	Название деталей	Материалы
1	Корпус	Латунь штампованная, никелированная ЛС59-1В
2	Гайка корпуса	Латунь штампованная, никелированная ЛС59-1В
3	Шаровая пробка	Латунь штампованная, никелированная ЛС59-1В
4	Прижимная гайка	Латунь ЛС59-1В
5	Шпиндель	Латунь ЛС59-1В
6	Седло	Фторопласт ф4
7	Уплотнение горловины	Фторопласт ф4
8	Рукоятка	Алюминиевый сплав
9	Винт/гайка	Сталь никелированная

### ТЕХНИЧЕСКИЕ ХАРАКТЕРИСТИКИ

№	Характеристика	Значение
1	Рабочая среда	Газ, газообразные среды
2	Класс герметичности по ГОСТ 9544	"А"
3	Присоединительная резьба по ГОСТ 6357	1/2"; 3/4"; 1"; 1 1/4"; "1 1/2"; 2"
4	Условное номинальное давление PN	DN 15-25: 40 кгс/см <sup>2</sup> ; DN 32-50: 25 кгс/см <sup>2</sup>
5	Температура рабочей среды	от -60°С до +80°С
6	Срок службы	30 лет
7	Средний ресурс	DN 15-25: 10000 циклов; DN 32-50: 4000 циклов
8	Ремонтопригодность	Да
9	Конструкция крана по таблице фигур	11Б27П

### ЗАВИСИМОСТЬ РАБОЧЕГО ДАВЛЕНИЯ ОТ ТЕМПЕРАТУРЫ

T, °C	-60	0	25	50	80
Типоразмер	Pp, МПа				
DN 15-25	4,0	4,0	4,0	3,7	3,1
DN 32-50	2,5	2,5	2,5	2,5	2,3

### ГАРАНТИЙНЫЕ ОБЯЗАТЕЛЬСТВА:

Гарантия производителя – 10 лет с даты выпуска крана при условии соблюдения требований надлежащего хранения, требований надлежащего хранения, монтажа и эксплуатации, изложенных в данном паспорте.

Претензии по качеству можно направить любым удобным способом:

- на почту [feedback@ld-pride.ru](mailto:feedback@ld-pride.ru);

- через сайт <https://ld.pf/>

ГАРАНТИЙНЫЙ ТАЛОН от \_\_\_\_\_

Кран шаровой латунный LD Pride 47. \_\_\_\_ В – В. \_\_\_\_ Gas количество \_\_\_\_\_

Наименование торгующей организации \_\_\_\_\_

Дата продажи \_\_\_\_\_ Подпись продавца \_\_\_\_\_  
МП \_\_\_\_\_

При предъявлении претензии по качеству товара, покупатель предоставляет следующие документы:

1. Заявление в произвольной форме, с обязательным указанием:
  - названия организации или ФИО покупателя, контактные данные,
  - основные параметры системы, в которой использовалось изделие,
  - краткое описание дефекта
2. Документ, подтверждающий законность приобретения изделия.



Ваше мнение важно для нас!