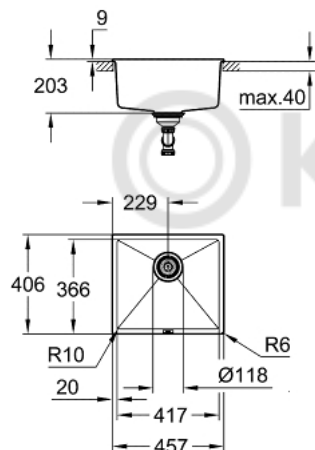


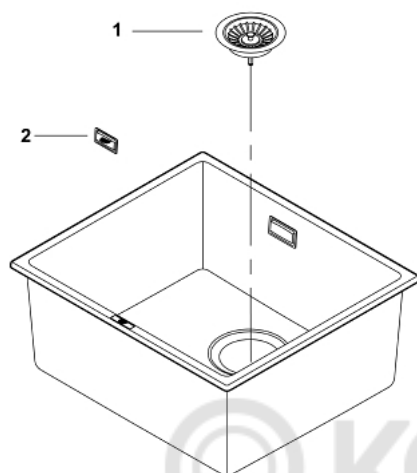
31 653 AT0 КОМПЗИТНАЯ МОЙКА



ОПИСАНИЕ ПРОДУКТА

- модель: K700U 50-C 45.7/40.6 1.0
- тип монтажа: стандартная встраиваемая и под столешницу
- материал: кварцевый композит
- **GROHE Whisper**
 - мин. размер шкафа: 500 мм
 - размеры: 457 x 406 мм
 - 1 чаша: 417 x 366 x 203 мм
 - Внешний радиус: R6, внутренний радиус чаши: R10
- **GROHE FastFixation** быстрая монтажная система
 - отверстие: 417 x 366 мм
 - корзинчатый вентиль: корзинка Ø 3.5"/90 мм
- опция: автоматический сливной клапан с нажимным механизмом (40 986 SD0), приобретается отдельно
- аксессуары вкл.: сливной гарнитур, корзинка, монтажный набор
- использовать силикон при встраиваемом монтаже
- количество крепежных элементов в комплекте (монтаж под столешницу): 8
- опция: автоматический сливной клапан с нажимным механизмом (40 986 SD0), приобретается отдельно

31 653 AT0 КОМПЗИТНАЯ МОЙКА



ЗАПАСНЫЕ ЧАСТИ

1: plug (Order-nr. 42589SD0)

2: Cover element (Order-nr. 42590SD0)

© KOMFORT