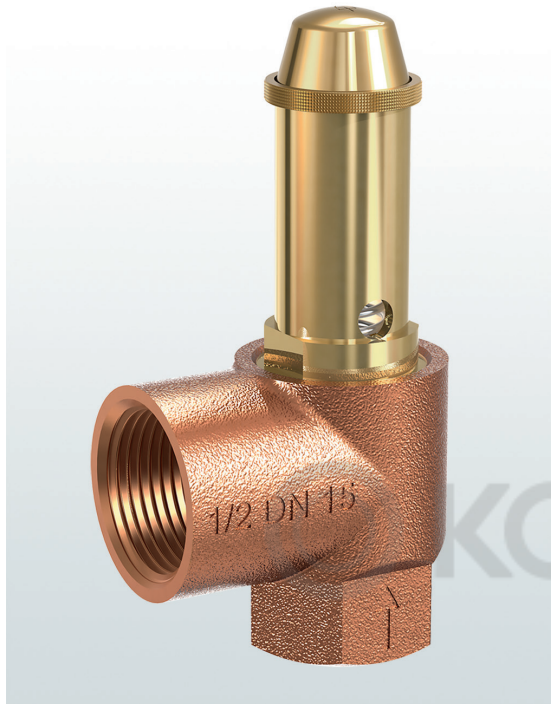


651mWNK

Угловые предохранительные клапаны из бронзы, с резьбовым соединением

→ **Модельный ряд 651mWNK**



■ МАТЕРИАЛ



■ СПЕЦИФИКАЦИЯ



1/2" – 1 1/4"



– 10°C до + 95°C



3,0 – 10 бар

■ РАБОЧИЕ СРЕДЫ

Питьевая вода холодная	до 40°C	
Питьевая вода горячая	до 85°C	

■ ПРИМЕНЕНИЕ / ОБЛАСТИ ПРИМЕНЕНИЯ

Для защиты:

- закрытых систем горячего питьевого/технического водоснабжения по TRD 721, DIN 4753 и DIN 1988 с максимальной температурой воды до 95 °C.

Предохранительный клапан по DIN 1988 устанавливается на подающий (холодная вода) трубопровод водонагревателя.

- Системы и резервуары питьевого и технического водоснабжения.

Предохранительные клапаны настраиваются и пломбируются на заводе.

■ СЕРТИФИКАТЫ

TÜV-сертификат испытаний 532	W
EU-тип экспертизы	W
TSG ZF001-2006	W
TR ZU 032/2013 - TR ZU 010/2011	W

ACS-разрешение

Требования

TRD 721
DIN 4753
DIN 1988
DGR 2014/68/EU

Классификация обществ

American Bureau of Shipping	ABS
DNV	DNV
Russian Maritime Register of Shipping	RS
Lloyd's Register EMEA	LR EMEA

■ МАТЕРИАЛЫ

Серия	Материал	DIN EN	ASME
Материал корпуса на входе	Бронза	CC499K	CC499K
Материал корпуса на выходе	Бронза	CC499K	CC499K
Внутренние части	Латунь	CW617N	CW617N
Нажимная пружина	Пружина из пружинной стали, с защитой от коррозии	1.1200	ASTM A228

Модельный ряд 651mWНК ■ ИСПОЛНЕНИЕ КЛАПАНА

m	Стандартное, с мембраной	Мембрана предотвращает попадание в полость пружины рабочей среды и защищает трущиеся и движущиеся части от рабочей среды.
---	--------------------------	---

■ СРЕДА

WN	Горячая вода (разрешено к применению в Германии)	Водонагреватель ГВС с температурой ≤ 95°C
----	--	---

■ ТИП ПРИНУДИТЕЛЬНОГО ПОДРЫВА

K	Стандартный, с подрывом вращающейся рукояткой
---	---

■ ДОСТУПНЫЕ НОМИНАЛЬНЫЕ ДИАМЕТРЫ И ПРИСОЕДИНИТЕЛЬНЫЕ РАЗМЕРЫ

Номинальный диаметр DN	15	20	25	32
Вход	1/2" (15)	3/4" (20)	1" (25)	1 1/4" (32)
Выход	1/2" (15)			
	3/4" (20)	■		
	1" (25)		■	
	1 1/4" (32)			■
	1 1/2" (40)			



■ ТИП ПРИСОЕДИНЕНИЯ ВХОД/ВЫХОД РЕЗЬБОВЫЕ СОЕДИНЕНИЯ

f / f	Стандарт	Внутренняя резьба BSP-P / Внутренняя резьба BSP-P	DIN EN 10226, ISO 7-1 / DIN EN 10226, ISO 7-1
-------	----------	---	---

■ УПЛОТНЕНИЕ

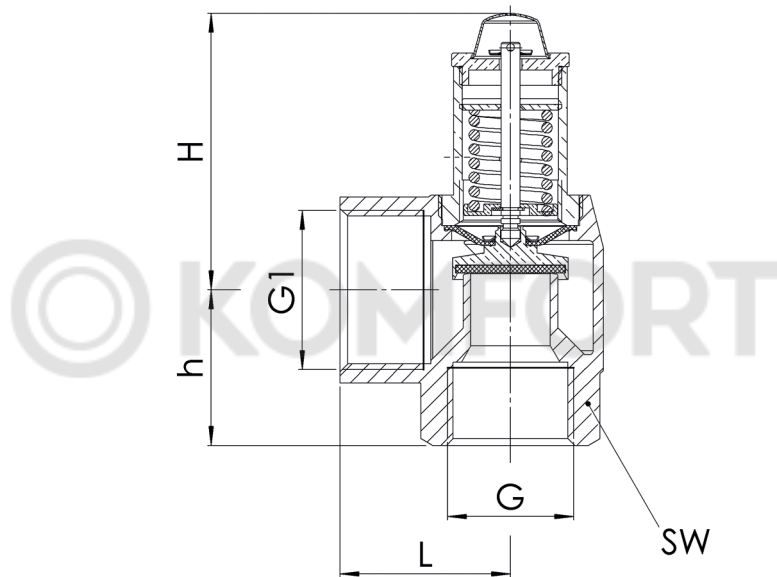
EPDM	Этилен-Пропилен-Диен	Уплотнительная шайба и мембрана из эластомера (устойчиво к 100% содержанию гликоля)	-10°C до +95°C
------	----------------------	---	----------------

■ НОМИНАЛЬНЫЕ ДИАМЕТРЫ, ПОДКЛЮЧЕНИЕ, УСТАНОВОЧНЫЕ РАЗМЕРЫ

Модельный ряд 651mWНК: Подключение, установочные размеры, диапазоны регулирования					
Номинальный диаметр	DN	15	20	25	32
Присоединение DIN EN 10226-1	G	1/2" (15)	3/4" (20)	1" (25)	1 1/4" (32)
Выход DIN EN 10226-1	G1	3/4" (20)	1" (25)	1 1/4" (32)	1 1/2" (40)
Установочный размер в мм	L	34	40	45	55
	H	70	65	75	85
	h	28	34	41	47
	SW	27	32	41	50
	Вес	кг	0,3	0,45	0,75
Устанавливаемое давление ¹	бар	6; 8; 10	6; 8; 10	6; 8; 10	6; 8; 10

¹Другие настройки давления срабатывания по запросу, с увеличением стоимости

■ ОБЩИЙ ЧЕРТЁЖ, ОСНОВНЫЕ РАЗМЕРЫ



■ САМОСТОЯТЕЛЬНЫЙ ПОДБОР / КОНФИГУРАЦИЯ КЛАПАНА

Мод. ряд	Конструкция клапана	Среда	Подрыв	Номин. диаметр DN	Тип присоединения		Присоединительный размер		Уплотнение	Параметры	Устанавливаемое давление	Кол-во
					Вход	Выход	Вход	Выход				
651	m	WN	К	25	f	f	25	32	EPDM		6,0	10
651	m	WN	К		f	f			EPDM			
651	m	WN	К		f	f			EPDM			
651	m	WN	К		f	f			EPDM			

■ ОФОРМЛЕНИЕ ЗАКАЗА

Скопировать и послать на order@goetze-armaturen.de.

Вы также найдете форму онлайн-заказа внизу описания каждого модельного ряда.

Модельный ряд 651mWNK: Мощность при 10 % превышении давления срабатывания					
Номинальный диаметр DN		15	20	25	32
Устанавливаемое давление бар		6; 8; 10	6; 8; 10	6; 8; 10	6; 8; 10
Горячая вода	Объем ёмкости для потребляемой воды в л	более до 200	200 1.000	1.000 5.000	5.000
	Макс. разрешенная тепловая мощность в кВт	75	150	250	
	С 5000 л исходя из тепловой мощности				26.000

