



Монтажный фланец AQM63.0

QAM21...

Symaro™

## Датчики температуры QAM2161.040 в воздуховодах QAM2171.040

- Активные датчики для измерения температуры воздуха в воздуховодах
- Рабочее напряжение AC 24 V или DC 13.5...35 V
- Выходной сигнал DC 0...10 V или 4...20 mA

### Применение

Датчики температуры в воздуховодах предназначены для использования в вентиляционных установках и установках кондиционирования воздуха в качестве:

- Датчиков температуры приточного или вытяжного воздуха
- Ограничительных датчиков, например, для ограничения минимальной температуры приточного воздуха
- Эталонных датчиков, например, для изменения комнатной температуры в зависимости от температуры наружного воздуха
- Датчиков температуры точки росы
- Измерительных датчиков, например, для индикации измеренных значений или подключения к автоматизированной системе управления зданием

### Типы датчиков

Тип	Длина щупа	Диапазон	Рабочее напряжение	Выходной сигнал
<b>QAM2161.040</b>	0.4 м	-50...+50 °C	AC 24 V ±20 % / DC 13.5...35 V	DC 0...10 V
<b>QAM2171.040</b>	0.4 м	-50...+50 °C	DC 13.5...35 V	4...20 mA

## Оформление заказа и поставка

При оформлении заказа указывайте название и обозначение датчика, например:  
Датчик температуры воздуховода **QAM2161.040**

Датчик поставляется в комплекте с монтажным фланцем AQM63.0 и, в случае необходимости, крепежными зажимами.

## Комбинации оборудования

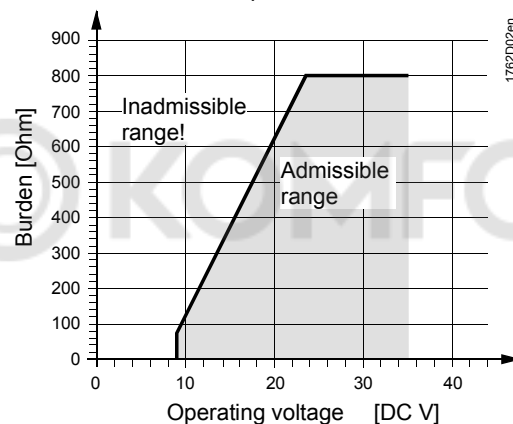
Любые системы или устройства, способные принимать и обрабатывать входные сигналы от датчиков DC 0...10 V или 4...20 mA.

## Принцип работы

Датчик воспринимает температуру воздуха через чувствительный элемент, сопротивление которого меняется в зависимости от температуры. Значение конвертируется в выходной сигнал DC 0...10 V или 4...20 mA и подается на соответствующий контроллер для дальнейшей обработки.

### Диаграмма нагрузки

*Выходной сигнал, терминал I1*



## Механическая конструкция

Датчик температуры в воздуховоде состоит из следующих компонентов:

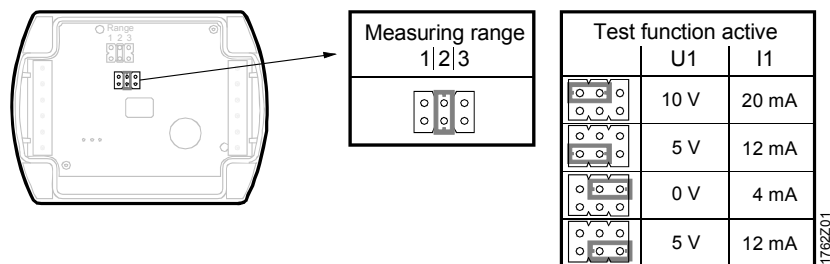
- Двухсекционный пластиковый корпус, состоящий из основания с клеммами для подключения, электронной платы и съемной крышки (с пружинной защелкой)
- Полностью автономный гибкий пробник с чувствительным элементом, который фиксирует среднее значение температуры

Доступ к клеммам для подключения открывается после снятия крышки. Кабель в датчик вводится через изолирующую втулку, которая при необходимости может быть заменена на кабельное входное уплотнение M16 (IP 54).

Измерительный контур и блок переключателей расположены на монтажной плате под крышкой.

После закрепления монтажного фланца датчик устанавливается в 6 различных погружных положениях так, что корпус датчика должен всегда выступать за край изоляционного слоя на не менее 70 мм. Пробник длиной в пределах 2 - 6 м закрепляется на воздуховоде крепежным зажимом, поставляемых вместе с датчиком

## Блок переключателей



Блок переключателей состоит из 6 штырьков и перемычки. Он служит для выбора диапазона измерений и для активизации функции тестирования.

Различные положения перемычки:

- *Для температурных диапазонов:*  
Перемычка в левом положении (R1) = 0...50 °C  
Перемычка в среднем положении (R2) = -50...+50 °C (заводская уст)  
Перемычка в правом положении (R3) = -35...+35 °C
- *Для активизации функции тестирования:*  
Перемычка в горизонтальном положении: Значения согласно табл. "Функция тестирования" на сигнальном выходе.

Неисправность

В случае Неисправности выходной сигнал будет 0 V (4 mA) после 60 сек.

## Примечания для инженеров

Для обеспечения питания датчика, применяйте трансформатор для безопасного сверх-низкого напряжения (SELV) с отдельными обмотками. Применяйте местные нормативные документы для выбора типоразмера и средств защиты трансформатора.

При выборе размера трансформатора учитывайте энергопотребление соответствующего типа датчика.

См. Схему подключения для контроллера, к которому подключается датчик.

Следует применять допустимые длины кабеля.

Выбор типа и сечения кабеля

При прокладке кабельных трасс, учитывайте, что в длинных параллельных линиях происходит явление электрической интерференции.

Рекомендуется использовать кабель типа витая пара.

## Рекомендации по монтажу

Место для установки

- *Для управления температурой приточного воздуха:* По ходу потока воздух после вентилятора, если он установлен за последним кондиционером. Иначе, на минимальном расстоянии в 0,5 м за последним кондиционером
- *Для управления температурой вытяжного воздуха:* Всегда перед вытяжкой
- *Как ограничительный датчик для температуры подаваемого воздуха:* Как можно ближе к вытяжке
- *Для контроля температуры точки росы:* Сразу же после брызгоотделителя вентиляционной камеры с водяной завесой

Вручную согните пробник так, чтобы он лег поперек воздуховода или равномерными витками в рамках внутреннего поперечного сечения воздуховода. При этом пробник не должен касаться стенок воздуховода.

Датчик поставляется в комплекте с инструкциями по монтажу.

Положения при монтаже

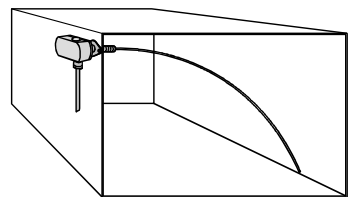
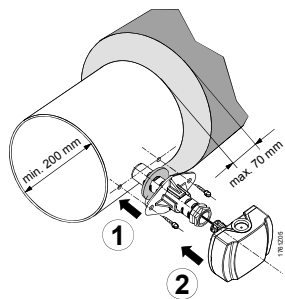
Допустимо:



Не допустимо:



Примеры монтажа

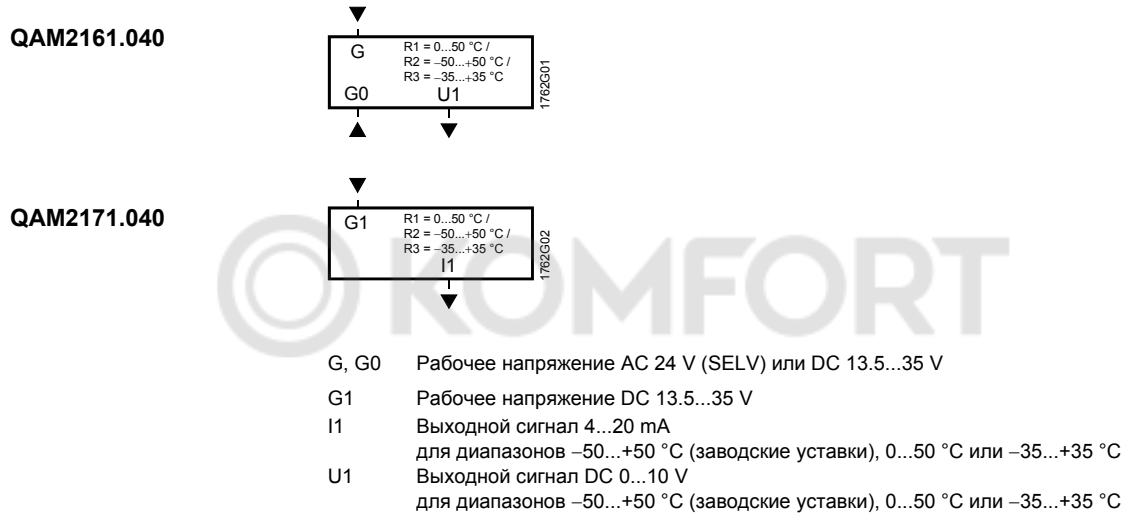


## Технические характеристики

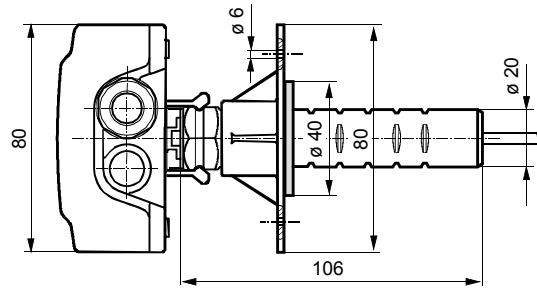
Электропитание	Рабочее напряжение	см "Сводка типов"	
	Частота	50/60 Hz at AC 24 V	
	Энергопотребление	≤ 1 VA	
Длина кабелей для измерительных датчиков	Допустимая длина кабеля		
	Медный кабель диам.0.6 мм.	50 м	
	Медный кабель 1 мм <sup>2</sup>	150 м	
	Медный кабель 1.5 мм <sup>2</sup>	300 м	
Функциональные данные	Диапазон измерения	-50...+50 °C (R2 = заводская уставка), 0...50 °C (R1), -35...+35 °C (R3)	
	Щуп		
	Длина	0.4 м	
	Мин.радиус изгиба	10 мм	
	Чувствительный элемент	Pt 1000	
	Постоянная времени	30 с при 2 м/с	
	Время нечувствительности	< 1 с	
	Точность измерений в диапазонах		
	-25...+25 °C	±0.75 K	
	-50...+50 °C	±0.9 K	
	Выходной сигнал, линейный (клемма U1)	DC 0...10 V $\hat{=}$ -50...+50 °C или -35...+35 °C or 0...50 °C, макс. ± 1 mA	
	Выходной сигнал, линейный (клемма I1)	4...20 mA $\hat{=}$ -50...+50 °C или -35...+35 °C или 0...50 °C	
	Burden	см "Принцип работы"	
	Данные по защите	Класс защиты корпуса с кабельным входным уплотнением M 16 x 1.5	IP 42 согласно IEC 529 IP 54 согласно IEC 529 (не рассматривается в качестве стандарта)
		Класс защиты	III согласно EN 60 730 (только с SELV или PELV)
Условия окружающей среды	Сальник ввода кабеля (включен)	M 16 x 1.5	
	Работа	IEC 721-3-3	
	Климатические условия	класс 3K5	
	Температура (корпуса)	-40...+70 °C	
	Влажность (корпуса)	5...95 % г. h.	
	Транспортировка	IEC 721-3-2	
	Climatic conditions	класс 2K3	
	Температура (корпуса)	-25...+70 °C	
	Влажность (корпуса)	< 95 % г. h.	
	Механические условия	класс 2M2	

Материалы и цвета	Щуп	Медь, полиолефин
	Основание	Поликарбонат, RAL 7001 (серебристо-серое)
	Крышка	поликарбонат, RAL 7035 (светло-серая)
	Монтажный фланец	РА 66 (черный)
	Зажимы	РА-GF 35 (черные)
	Упаковка	Гофрированный картон
Вес	Вкл.упаковку	
	QAM2161.040	~. 0.17 кг
	QAM2171.040	~. 0.17 кг

### Схема подключения



# Размеры



Typ	L1	L2	
		max.	min.
<b>QAM2161.040</b>	400	97	37
<b>QAM2171.040</b>	400	97	37

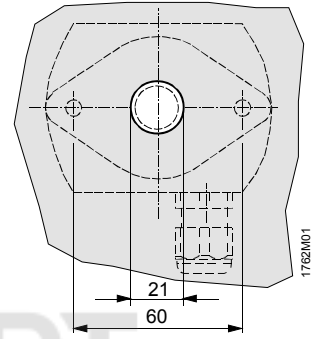
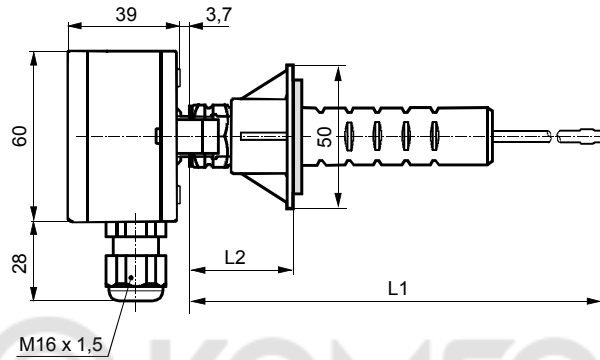


Схема сверления

Размеры в мм